

FableKids

love inspired.



Kombinovaný kočárek 3 v 1

"MILA"



Děkujeme za důvěru ve FableKids.

Před použitím si pečlivě přečtěte pokyny a uschovejte je pro budoucí použití.

FableKids

love inspired.

Vážení rodiče,
Děkujeme, že jste si zakoupili náš produkt. Před prvním použitím výrobku si pečlivě přečtěte pokyny. Pokud výrobek předáte třetí osobě, je nutné s ním předat i tento návod. Návod k použití si uschovejte pro budoucí použití. Výkresy v této příručce se nemusí shodovat se skutečnými položkami. Podívejte se prosím na fyzické objekty.

Kombinovaný kočárek "MILA" 3 v 1 Dostupné konfigurace



**Dětská
autosedačka**



Košík na dítě



Kočárek / kočárek

FableKids

love inspired.

Index obsahu

1. Bezpečnost	-----	1
2. Náhled produktu	-----	3
3. Montáž a uvedení do provozu	-----	5
4. Konstrukce: Sportovní sedadlo	-----	8
5. Konstrukce: Sportovní sedadlo	-----	10
6. Montáž: Hluboká korba	-----	12
7. Sestava: Dětská autosedačka	-----	14
8. Použití: Kočárek	-----	15
9. Příslušenství	-----	18
10. Údržba a péče	-----	19
11. Ekologická likvidace	-----	20



FableKids

love inspired.

1. Bezpečnostní opatření



VAROVÁNÍ

Důležité: Před použitím si pečlivě přečtěte tuto příručku a uschovejte ji pro budoucí použití. Pokud nebudete postupovat podle těchto pokynů, může být ohrožena bezpečnost vašeho dítěte. Nedodržení těchto varování a pokynů může mít za následek vážné zranění nebo smrt.

- Nikdy nenechávejte své dítě bez dozoru.
- Nepoužívejte jej, pokud je část zlomená, prasklá nebo chybí.
- Tento výrobek není vhodný pro běh nebo bruslení.
- Neberte kočárek na eskalátor.
- Vyhněte se používání schodů, když dítě sedí v kočárku.
- Buďte opatrní při jízdě s kočárkem nahoru a dolů po obrubnicích a schůdcích.
- Při nastavování součástí produktu by se děti měly držet mimo dosah pohyblivých částí.
- Při nakládání nebo vykládání dítěte vždy zatáhněte brzdu.
- Vždy zabrzděte, když kočárek stojí.
- Abyste předešli nebezpečí udušení kojenců a dětí, uchovávejte plastové sáčky mimo jejich dosah.
- Před použitím se ujistěte, že jsou všechna zajišťovací zařízení zajištěna.
- Abyste předešli zranění, ujistěte se, že vaše dítě při otevírání a skládání výrobku nepřekáží.
- Zádržný systém používejte vždy v kombinaci se sedačkou.
- Před použitím se ujistěte, že jsou upevňovací prvky kočárku, sedačky nebo autosedačky správně zajištěny.
- Používejte pouze sedačky, dětské autosedačky, autosedačky, příslušenství a schválené náhradní díly, které jsou schváleny původním výrobcem.
- Na tomto produktu neprovádějte žádné změny.
- Vaše dítě by se mělo držet dál od pohyblivých částí, než upraví polohu opěradla, opěrky nohou nebo stříšky.
- Ujistěte se, že se vaše dítě cítí pohodlně a při používání pláštěnky se nepřehřívá. Síťované větrací otvory po stranách pláštěnky jsou důležité, aby napomáhaly proudění chladného vzduchu kolem vašeho dítěte. Pokud neprší nebo je velmi chladno, je třeba otevřít horní část nebo odstranit pláštěnku.
- Nikdy nepoužívejte sílu. Páky a západky by měly být volné a snadno použitelné.
- Nepoužívejte v blízkosti otevřeného ohně nebo otevřeného ohně.
- Korbička a sedačka tohoto výrobku jsou vyrobeny pro použití s rámem kočárku MILA.
- Doporučujeme používat tento produkt s autosedačkami FableKids.
- U autosedaček používaných ve spojení s podvozkem toto vozidlo nenahrazuje dětskou postýlku nebo postýlku. Pokud vaše dítě potřebuje spát, mělo by být umístěno do vhodné konstrukce kočárku, postýlky nebo postýlky.

Riziko uškrcení:

- Dítě se může uškrtit na uvolněných zádržných pásech. Nikdy nenechávejte své dítě v dětské autosedačce, pokud jsou popruhy uvolněné nebo uvolněné.
- Šňůry mohou vést k uškrcení! Nepokládejte dítěti kolem krku předměty se šňůrkou, jako jsou šňůry od kapuce nebo popruhy dudlíku. Nezavěšujte kabely přes a korbičku nebo kolébku a nepřipevňujte žádné šňůry Hračky.

FableKids

love inspired.

1. Bezpečnost

Doporučená hmotnost:

- Toto vozidlo je vhodné pro děti od narození do hmotnosti 22 kg nebo 4 let, podle toho, co nastane dříve.
- Věk a hmotnost použití: korbička 0 až 9 kg, autosedačka 0 až 13 kg (dodržujte pokyny výrobce), sportovní sedačka (používá se jako kočárek pro jednu osobu) 6 měsíců až 22 kg nebo 4 roky, podle toho, co nastane dříve
- Každá sedačka (korba nebo autosedačka) je vhodná pouze pro jedno dítě do výše uvedené maximální hmotnosti. Maximální obsazenost tohoto vozidla je jedno dítě.
- Výrobek se stává nestabilním, když je překročeno zatížení doporučené výrobcem.
- Jakýkoli náklad připevněný k řídkům ovlivní stabilitu kočárku/dětské autosedačky.
- Maximální hmotnost nákupního košíku je 2,5 kg.

Jak používat korbičku na podvozku:

- Korbička je vhodná pouze pro děti, které se nedokážou samy posadit, otočit a zatlačit na ruce a kolena. Maximální hmotnost dítěte je 9 kg.
- Korbička není vhodná pro děti starší 6 měsíců a pro děti, které mohou sedět bez pomoci.
- Nepoužívejte žádný jiný potah matrace než potah matrace dodaný výrobcem.
- Korbičku používejte pouze na pevném, vodorovném, rovném a suchém povrchu.
- Neumístujte korbičku do blízkosti otevřeného ohně nebo jiného silného zdroje tepla.

Použití sedačky na podvozku:

- Vždy používejte bezpečnostní pás, abyste předešli zranění při pádech nebo uklouznutí.
- Vždy používejte pás mezi nohama dítěte v kombinaci s bederním pásem.
- Autosedačka není vhodná pro děti do 6 měsíců, pokud již neumí sedět bez pomoci.
- Nastavte pás správně tak, aby těsně seděl kolem vašeho dítěte. Upravte jej pomocí přezek na ramenních, bederních a rozkrokových popruzích.

Používejte korbičku nebo sportovní sedačku bez ohledu na podvozek:

- Nikdy nepoužívejte korbičku na stojanu.
- Korbička není určena k samostatnému použití jako spací jednotka. Je určen pro použití s podvozkem kočárku.
- Nedovolte ostatním dětem, aby si hrály bez dozoru v blízkosti korbičky nebo sedačky.
- Sedačku lze používat pouze s podvozkem tohoto systému "MILA".
- Nikdy nepoužívejte korbičku na vyvýšeném povrchu.
- Nikdy nepoužívejte korbičku/sedačku jako prostředek k přepravě dítěte v motorovém vozidle.
- Rukojeti a spodní část korbičky by měly být pravidelně kontrolovány, zda nejeví známky poškození a opotřebení.
- Před přenášením nebo zvedáním se ujistěte, že jsou rukojeti ve správné poloze. místo použití.
- Hlava dítěte v korbičce by nikdy neměla být níže než tělo dítěte .

FableKids

love inspired.

2. Náhled produktu



- | | | | |
|--------------------------------|-------------------------------------|------------------------------|--|
| A. Kryt řídítek | I. Sportovní | R. Sedadlo /Rám tašky* | PRYČ. Adaptér na autosedačku |
| B. Seřizovač řídítek | J. Zadní pneumatika | S. Tkanina na tašku | Střídavý proud. Stříška na autosedačky |
| C. Pravý Falt-Knopf | K. Tlačítko pro uvolnění pneumatiky | T. Tkanina sedačky | REKLAMA. Dětská autosedačka |
| D. Linker Falt-Knopf | L.Sonnenverdeck | U. Rám | Æ. Pytel |
| Sportovní sedadlo E.Sport | M. Bezpečnostní tyč | V. Baldachýn dětské korbičky | AF. Ersatzmatte |
| F. Uvolňovací tlačítko sedadla | N.5-Bod-Gurt | W. Ohřívač nohou | |
| G. Držák: Kryt | o. Tlačítko náklonu | X. Čalounění sedadel | |
| H. Pedálová brzda | P. Zámek rotace | Y. Pláštěnka | |
| | Q.Přední pneumatika | Z. Mosquito Netz | |

* **Poznámka: Rám korbičky/sportovní nástavby (R) a látka korbičky (S) jsou již smontovány.** Při přeměně korbičky na kočárek musí být látka korbičky odstraněna z rámu korbičky, aby bylo možné sedačku namontovat pomocí komponentu (T).

FableKids

love inspired.

2. Produkt Übersicht



FableKids

love inspired.

3. Montáž a instalace

Krok 1: Rozložení kočárku



a. Mírně stiskněte rám kočárku a zatáhněte přitom za pojistku, jak je znázorněno na obrázku.



b. Vytáhněte kočárek nahoru, dokud rám slyšitelně nezapadne na místo ve vzpřímené poloze. Otestujte podvozek zatlačením řídítek dolů, abyste se ujistili, že je bezpečně zajištěn v kloubu.



FableKids

love inspired.

3. Montáž a instalace

Krok 2: Montáž nožní brzdy

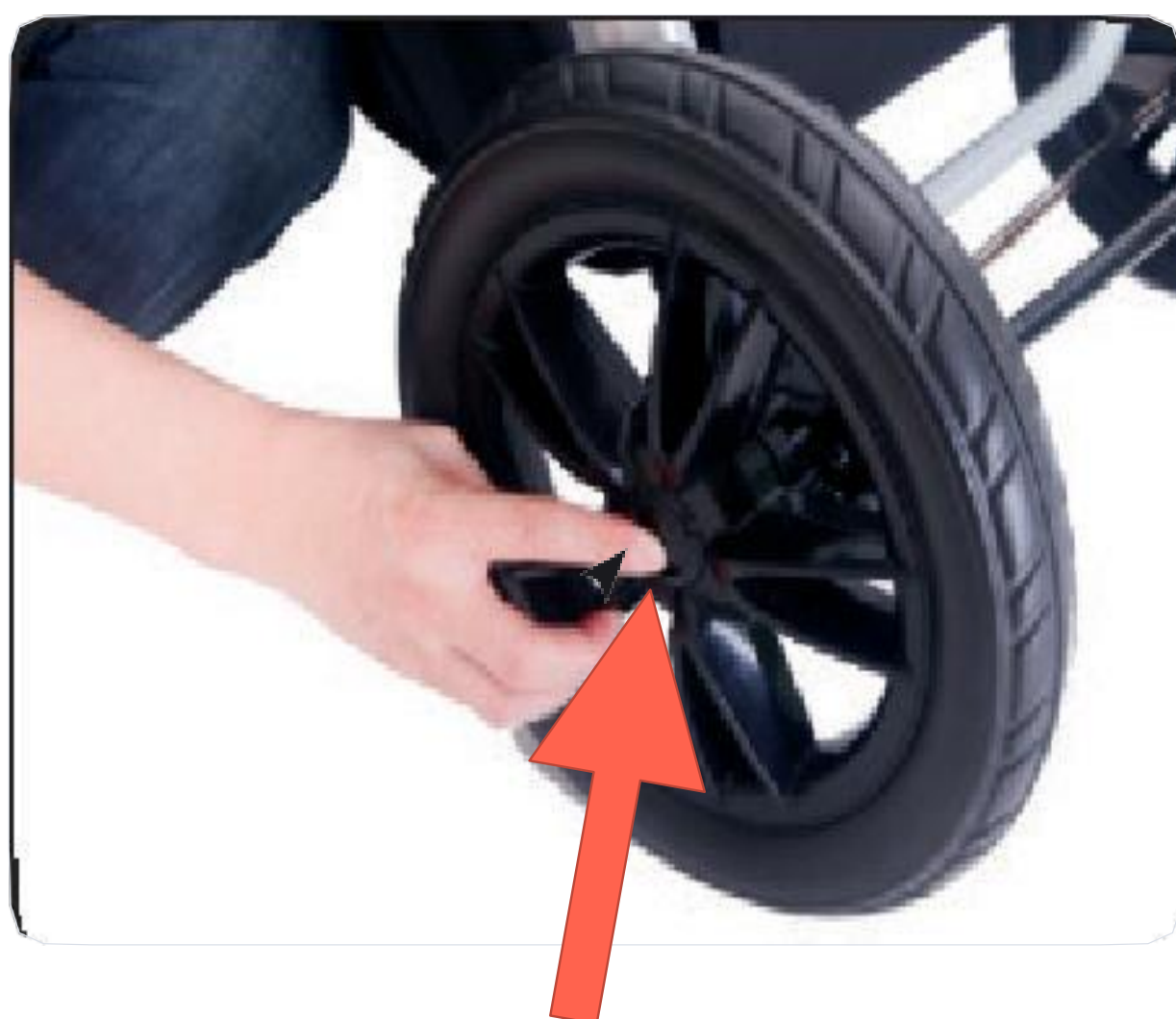


a. Před montáží brzdové tyče a kol se ujistěte, že je podvozek rozložený. Připevněte brzdovou tyč k zadní části podvozku, jak je znázorněno výše.



b. Ujistěte se, že stříbrné zajišťovací spony jsou viditelné na každé straně, a zkontrolujte to zatažením brzdové tyče dolů po instalaci.

Krok 3: Namontujte zadní kola



a. Chcete-li zajistit zadní kola, jednoduše stiskněte středové tlačítko a současně stiskněte obě strany osy. Vyzkoušejte to tak, že se pokusíte vyjmout kola bez stisknutí středového tlačítka.



Chcete-li kola demontovat, stiskněte prostřední tlačítko a zatáhněte.

3. Montáž a nastavení

Krok 2: Namontujte přední kolo



a. Podržte tlačítko na předním kole a připevněte přední kolo k podvozku. Opakujte postup na druhé straně.



b. Před použitím otestujte instalaci tak, že několikrát zatáhnete za přední kolo dolů.



POZNÁMKA: Při použití na nerovném terénu se ujistěte, že jsou přední kola zajištěna.

FableKids

love inspired.

4. Konstrukce: Korbička

Krok 1: Připravte korbičku



Odpověď: Látka korbičky by již měla být připevněna k rámu korbičky/sedací jednotky.

UPOZORNĚNÍ: Polohu korbičky může být nutné upravit, aby mohla být je umístěte vodorovně. Chcete-li to provést, pevně stiskněte tlačítka pro nastavení polohy sklonu umístěná na obou stranách rámu přepravní tašky, jak je znázorněno výše.

Krok 2: Nainstalujte bezpečnostní lištu



a. Před pevným zatlačením zarovnejte otvory na každé straně.



b. Chcete-li jej vyjmout, stiskněte středové tlačítko dovnitř a současně táhněte Út8 Chrámy nahoru.

4. Struktura: Nosítka

Krok 3: Montáž sluneční stříšky



a. Připněte konektory na obou stranách vrchlíku na rámovou trubku. Montáž je dokončena.



b. Upravte stříšku na požadovanou velikost zatažením za látku.

c. Rozepněte zip a použijte ventilační vrstvu.

FableKids

love inspired.

5. Konstrukce: Sportovní sedadlo

Krok 1: Příprava sportovní sedačky



- a. Sejměte látku korbičky z rámu a připravte připevnění sedačky.



- b. Chcete-li připevnit sedačku, nejprve nasuňte horní část látky sedadla na horní část šasi.



- c. Vložte dva úzké proužky látky umístěné na obou stranách úzkého látkového lemu a na obou stranách sedačky do otvorů na vnitřní straně rámu sedadla.



- d. Připevněte látku sedačky pomocí Velcro popruhů a háčků s očky. Potvrdit



- e. Připevněte stříšku k rámu a zapněte zip na látce sedací jednotky.

Ujistěte se, že je tlačítko pro nastavení sklonu připevněno k horní části sedačky a je přístupné.

UPOZORŇUJE ME:

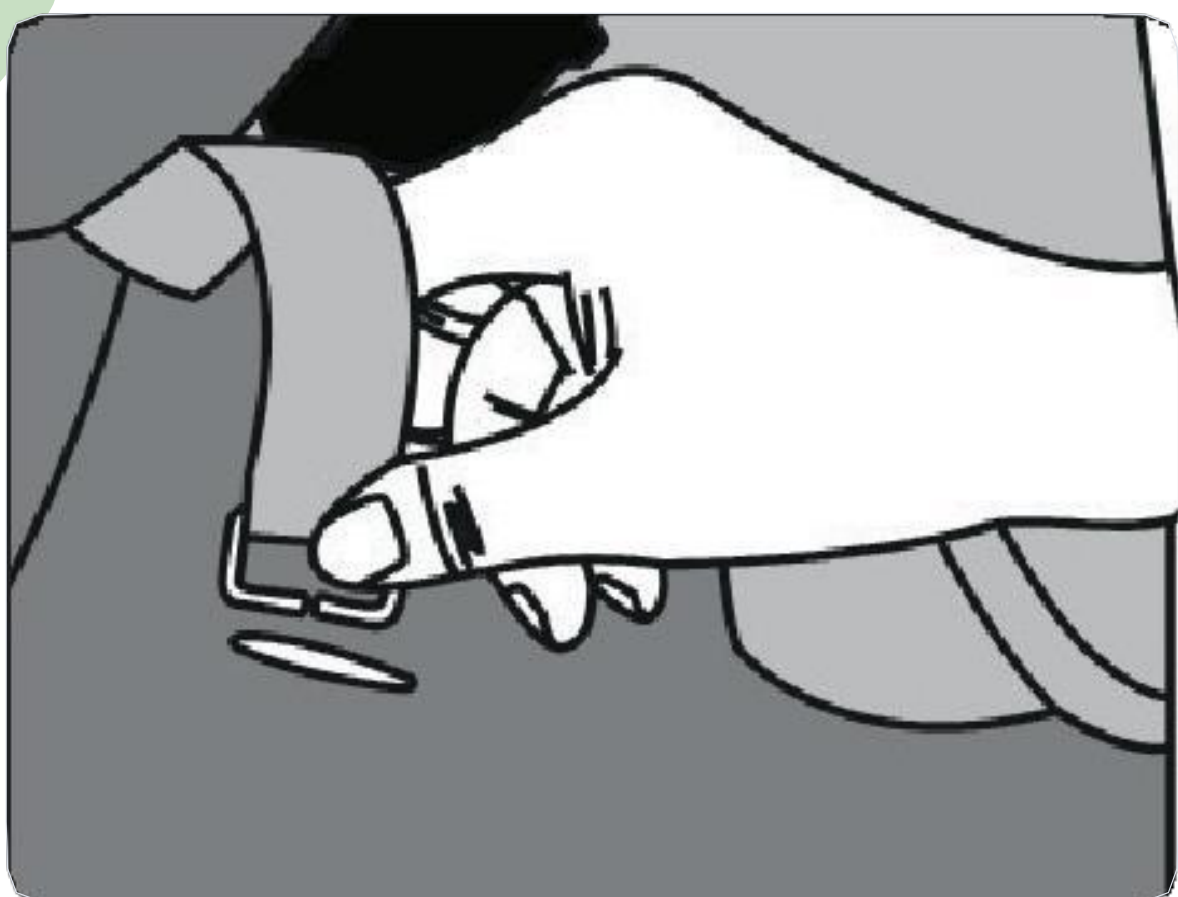
Sedačka je vhodná pro děti od 6 měsíců.

FableKids

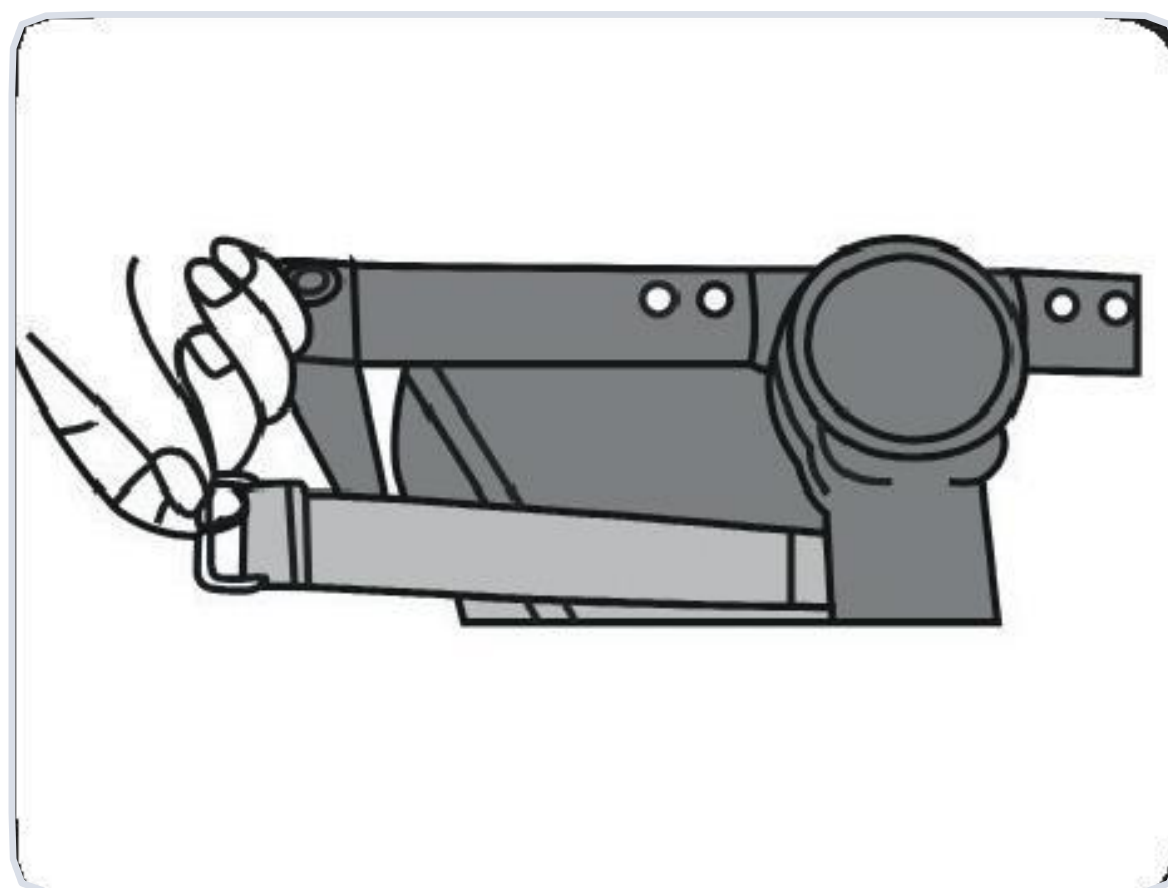
love inspired.

5. Aufbau: Sportsitz

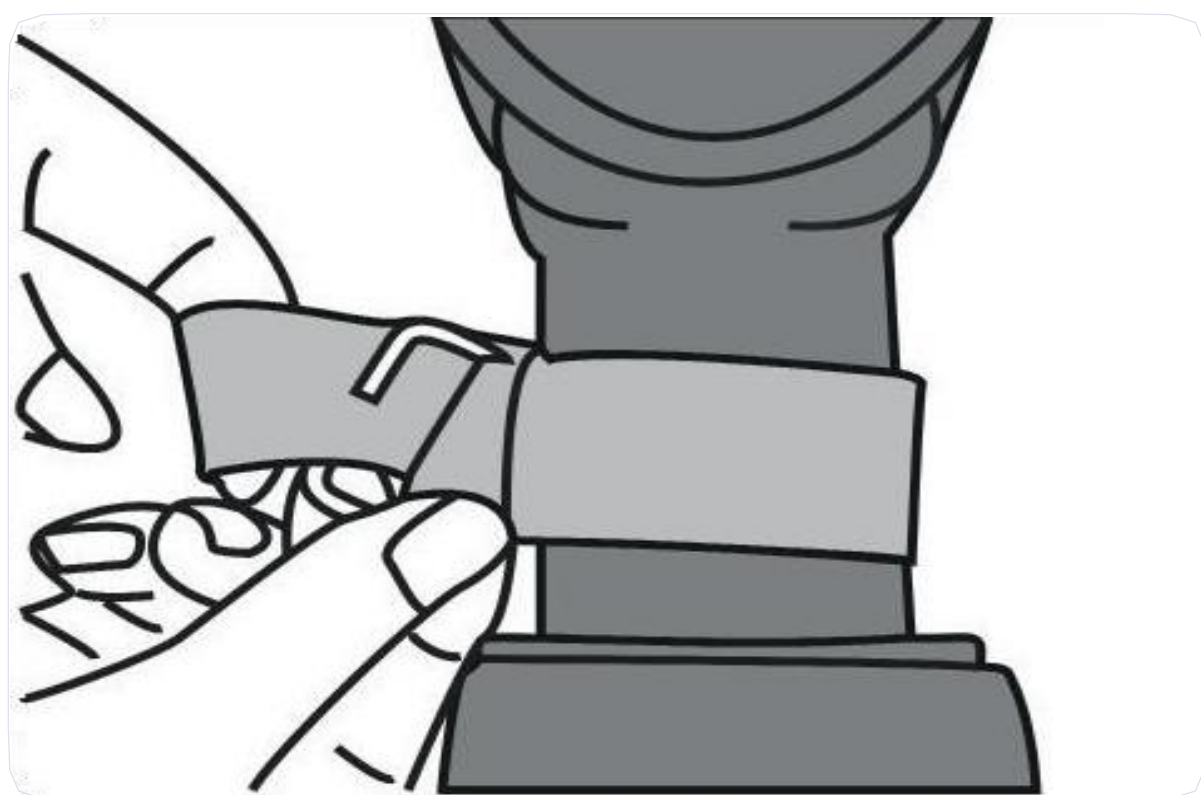
Schritt 2: Montage des 5-Punkt-Gurtes



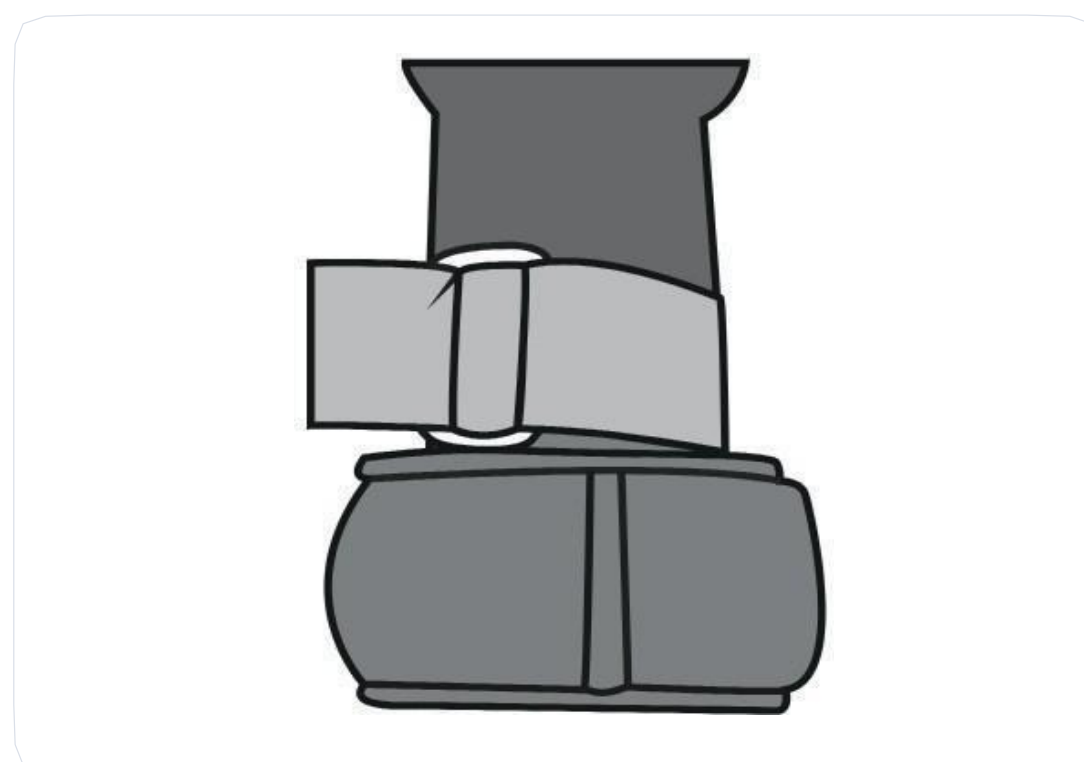
a. Najděte otvory, které se nacházejí na obou stranách sedací části sedačky.



b. Protáhněte bederní popruh otvory tak, aby konec stříbrné přezky směřoval naruby.



c. Umístěte popruh kolem kruhového kusu pouzdra, který sedí těsně nad uvolňovacími sponami, a poté protáhněte materiál malou mezerou mezi stříbrnou přezkou.



d. Kompletní.
Nastavte délku postroje do požadované polohy a ujistěte se, že dobře sedí.

FableKids

love inspired.

6. Montáž: Hluboká korba Shromáždění



- a. Zarovnejte uvolňovací spony s podvozkem a zatlačte dolů, dokud obě strany nezapadnou na místo. Otestujte to přetažením nahoru.

Upozornění: Korbička se může snadno pohybovat, když je zajištěna na podvozku.



- b. Stiskněte uvolňovací tlačítka dopředu, dokud neucítíte cvaknutí, poté je zvedněte a znovu jimi pohněte.

7. Sestava: Dětská autosedačka

Krok 1: Připevnění adaptéru



a. **Důležité:** Před připevněním k podvozku vložte adaptéry do autosedačky a nechte je zajištěné na místě na autosedačce.

Krok 2: Připevnění sluneční stříšky



b. Připevněte stříšku podél autosedačky a stisknutím dvou bočních tlačítek k sobě ji zajistěte na místě.

FableKids

love inspired.

7. Sestava: Dětská autosedačka

Krok 3: Připevnění autosedačky

a. Před zatačením dolů zarovnejte adaptéry na každé straně šasi. Vezměte prosím na vědomí, že při tlaku dolů je nutné vyvinout stejný tlak na obě strany současně.



Krok 4: Sejmutí autosedačky



b. Připevněte stříšku podél autosedačky a stisknutím dvou bočních tlačítek k sobě ji zajistěte na místě.



Zaklapněte na místo a držte každou sponu na místě při zvedání autosedačky.

Upozornění: Jedná se o jinou techniku než vyjmutí korbičky/kočárk

FableKids

love inspired.

8. Použití: kočárek

Funkce blokování předních kol



Chcete-li přední kola zablokovat, jednoduše stiskněte tlačítko dolů. Zatažením nahoru uvolněte a povolte otáčení o 360 stupňů

Nastavení tlačné tyče



Chcete-li nastavit výšku řídítek, stiskněte tlačítka na obou stranách

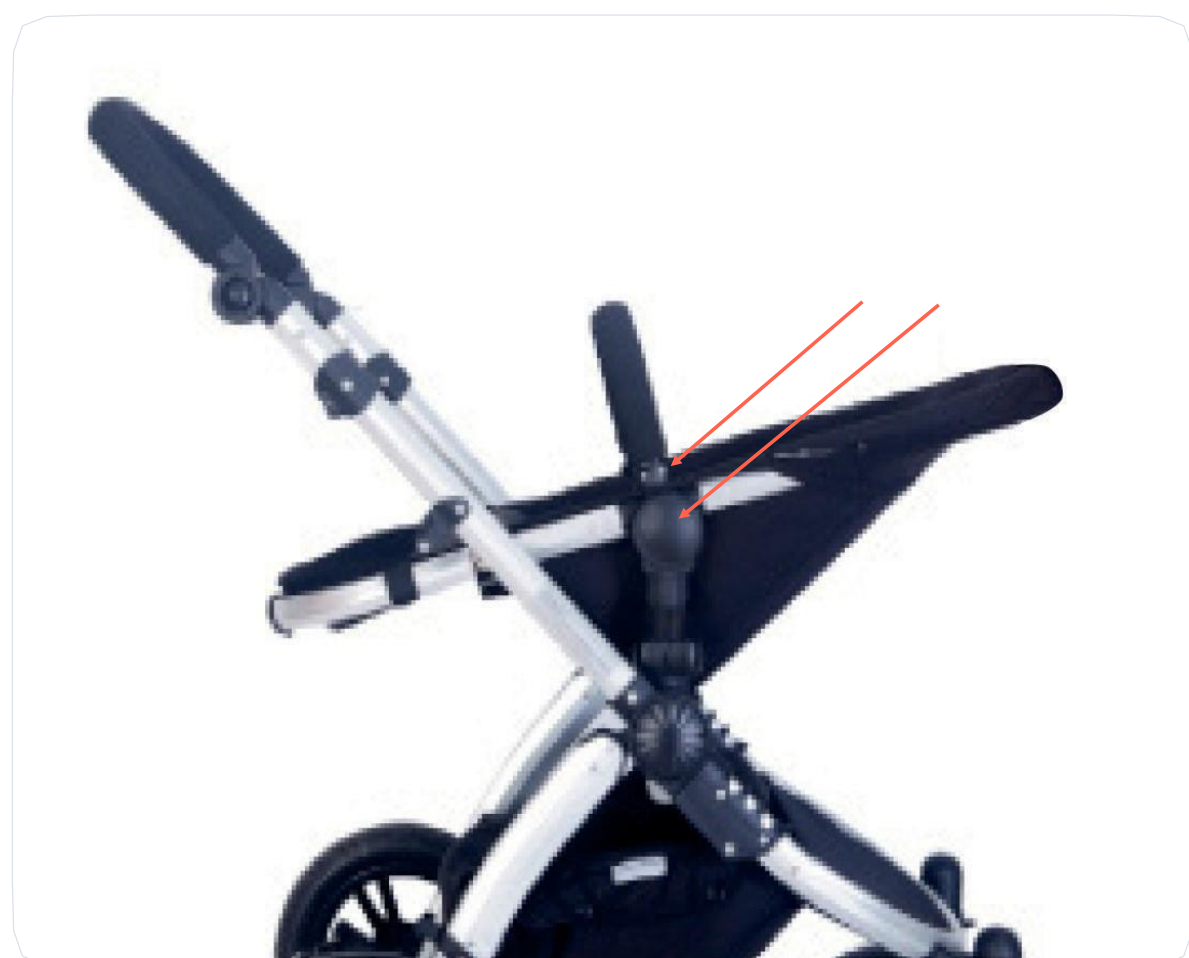
současně dovnitř a zvedněte je nahoru

nebo níže.



Důležité: Při jízdě na nerovném nebo nerovném terénu se ujistěte, že jsou kola zajištěna.

Nastavení sklonu sedadla



Chcete-li upravit polohu sklopení vozíku, stiskněte dvě tlačítka pro

Poloha vleže současně dovnitř. K dispozici jsou 4

Polohy pro polohu vleže.

FableKids

love inspired.

8. Použití: kočárek

Otáčení sedadlové jednotky



Chcete-li změnit směr sedačky, postupujte podle stejných kroků, jak je popsáno v kapitole 6.

Zavřete 5bodový pás



Položte A na B. Dejte A, B a C dohromady a klikněte. Opakujte postup na opačné straně.

Brems-System



Chcete-li zabrzdit, jednoduše zatlačte dolů. Chcete-li funkci brzdy vyjmout, zvedněte ji.

Otevřený 5bodový bezpečnostní pás



Stisknutím tlačítka D otevřete.

FableKids

love inspired.

8. Použití: kočárek

Skládání kočárku



Ukazováčkem stiskněte a podržte tlačítko přeložení.



Stiskněte a podržte tlačítko skládání, zatáhněte za obě páčky směrem k sobě a poté sklopte šasi dolů.



Postupujte podle pokynů Směr šipky. Zajistěte podvozek se sklopným zámekem.



FableKids

love inspired.

9. Příslušenství

Pláštěnka a moskytiéra



Zarovnejte švy pláštěnky / moskytiéry se švy vrchlíku. Otevřete okénko pláštěnky pomocí Velcro upevňovacího prvku, abyste zajistili dostatečné větrání.



Čalounění

sedadla Protáhněte popruh sedačky otvory v potahu sedadla, abyste jej zajistili - pouze v režimu kočárku.

Baldachýn pro přenášení tašky



Zajistěte zástěru korbičky na místě upevněním patentek na každé straně.



Návleky na nohy

Připevněte spodní část ohřívače nohou ke spodní části rámu sedačky. Poté omotejte horní část návleku pod a přes nárazník a zajistěte ji patentkami.

FableKids

love inspired.

10. Údržba a péče

- Plastové části kočárku otřete vlhkým hadříkem. Vyhněte se abrazivním prostředkům nebo bělidlům.
- Pravidelně kontrolujte šrouby, nýty, šrouby a upevňovací prvky, abyste se ujistili, že jsou utažené a zajištěné. Vyměňte všechny díly, které jsou ve špatném stavu. Pokud tento výrobek používáte v zimě, u moře nebo v terénu, je důležité jej vyčistit čistou sladkou vodou a důkladně osušit. Slaná voda, sůl a písek z vozovky způsobí korozi kovových částí, pokud nebudou odstraněny.
- Pravidelně kontrolujte, zda všechna uzamykací zařízení na stojanu fungují správně.
- Nevystavujte výrobek nadměrnému slunečnímu záření po dlouhou dobu; I běžné sluneční světlo může způsobit změny barvy látek.
- Dbejte na to, aby se látky během přepravy výrobku neroztrhly.
- K mazání pohyblivých částí lze použít lehký olej nebo silikonový sprej.
- Ujistěte se, že jsou zipy buď zcela otevřené, nebo zavřené, aby nedošlo k poškození.
- Na stříšku nepokládejte žádné předměty, protože by to mohlo poškodit látku nebo učinit výrobek nebezpečným.
- S tímto výrobkem nepoužívejte kočárek, protože by došlo ke ztrátě záruky.
- Bezpečnostní postroj by měl být pravidelně kontrolován, aby bylo zajištěno, že popruh není roztřepený nebo poškozený.

Péče o látku:

- Všechny látky kočárku jsou nepromokavé. Pokud se kočárek namočí, neskládejte stříšku, když ji přenášíte dovnitř. Chraňte látku před silnými zdroji tepla, jako je oheň, radiátory a přímé sluneční světlo. Vždy nechte látku přirozeně uschnout.
- I když byly látky pečlivě vybrány a testovány, může dojít ke změnám barev v důsledku praní a běžného vystavení slunečnímu záření.
- Při skladování nebo přepravě kočárku a příslušenství mějte na paměti, že odhalené okraje látkového potahu se často opotřebovávají a třepí jako první.

Pokyny pro praní:

- Tkaniny lze prát v pračce - korbička, zástěra, ohřívač nohou a potah sedačky. Tyto předměty lze prát v pračce na studený cyklus.
- Tkaniny, které lze prát pouze ručně - měkké svrchní látky (korbička/kočárek a potah autosedačky). Čištění houbou pouze pomocí jemný prací prostředek a teplá voda (30°).
- Nepoužívejte abrazivní prostředky ani bělidla.

m

11. Ekologická likvidace

Varování: Nebezpečí udušení! Obalový materiál je pro děti nebezpečný . Nikdy nedovolte dětem, aby si hrály s obalovým materiálem.

11.1 Likvidace a balení

Obal vašeho zařízení je vyroben z materiálů, které jsou nezbytné pro zajištění účinného ochrana během přepravy. Tyto materiály jsou plně recyklovatelné a tím snížit dopad na životní prostředí. Obal vyhod'te do koše na recyklovatelných materiálů.

11.2 Likvidace starého zařízení

Odpadní zařízení musí být zlikvidováno v souladu se směrnicemi a předpisy místních úřadů. zneškodňování odpadu. Obrat'te se na místní správu na adrese v nejbližším recyklačním středisku a odevzdejte tam své zařízení.



Symbol přeškrtnutého odpadkového koše na OEEZ znamená, že na konci své životnosti nesmí být vyhozen do domovního odpadu. Pro bezplatné vrácení jsou ve vaší oblasti k dispozici sběrná místa pro odpadní elektrická a elektronická zařízení. Adresy lze získat od vašeho města nebo místní samosprávy. O _dalších možnostech vrácení, které jsme vytvořili, se můžete www.fable-kids.com dozvědět na našich webových stránkách.

Oddělený sběr OEEZ má umožnit opětovné použití, recyklaci nebo jiné formy využití OEEZ, jakož i negativních důsledků likvidace na životní prostředí a lidského zdraví.



FableKids

love inspired.



Úřad:
Fablekids
Gneisenaustraße 10-11
D-97074 Würzburg

Zpáteční adresu najdete v tiráži: <https://www.fable-kids.com>

Daňové identifikační číslo: DE 263752326
Zápisem do obchodního rejstříku je Würzburg, HRB 10082 WEEE
Reg.-Nr. DE 61617071



Firmensitz: FableKids • Gneisenaustraße 10-11 • 97074 Würzburg



Kontaktieren Sie unseren Kundenservice:
Tel. +49 (0) 931 90 80 3000



E-Mail: info@fable-kids.com

