

FableKids

love inspired.



Wózek Combi 3 w 1

"MILA"



Dziękujemy za zaufanie do FableKids.

Prosimy o uważne przeczytanie instrukcji przed użyciem i zachowanie jej na przyszłość.

FableKids

love inspired.

Drodzy Rodzice,
Dziękujemy za zakup naszego produktu. Prosimy o uważne przeczytanie instrukcji przed pierwszym użyciem produktu. Jeśli przekazujesz produkt osobie trzeciej, niniejszą instrukcję należy przekazać wraz z nią. Zachowaj instrukcję obsługi do wykorzystania w przyszłości. Rysunki w tym przewodniku mogą nie odpowiadać rzeczywistym elementom. Proszę odnieść się do obiektów fizycznych.

Wózek kombi "MILA" 3 w 1 Dostępne konfiguracje



Fotelik samochodowy dla dzieci



Gondola



Wózek spacerowy / Wózek spacerowy

FableKids

love inspired.

Spis treści

1. <u>Bezpieczeństwo</u>	-----	1
2. <u>Przegląd produktów</u>	-----	3
3. <u>Montaż i konfiguracja</u>	-----	5
4. <u>Struktura: Gondola</u>	-----	8
5. <u>Konstrukcja: Siedzisko sportowe</u>	-----	10
6. <u>Montaż: Gondola</u>	-----	12
7. <u>Montaż: Fotelik samochodowy dla dziecka</u>	-----	14
8. <u>Stosowanie: Wózek spacerowy</u>	-----	15
9. <u>Akcesoria</u>	-----	18
10. <u>Konserwacja i pielęgnacja</u>	-----	19
11. <u>Utylizacja przyjazna dla środowiska</u>	-----	20



FableKids

love inspired.

1. Środki ostrożności



OSTRZEŻENIE

WAŻNE: Przeczytaj uważnie tę instrukcję przed użyciem i zachowaj ją na przyszłość. Bezpieczeństwo Twojego dziecka może być zagrożone, jeśli nie zastosujesz się do tych instrukcji. Nieprzestrzeganie tych ostrzeżeń i instrukcji może spowodować poważne obrażenia lub śmierć.

- Nigdy nie zostawiaj dziecka bez opieki.
- Nie używaj go, jeśli część jest uszkodzona, pęknięta lub jej brakuje.
- Ten produkt nie nadaje się do biegania ani jazdy na łyżwach.
- Nie zabieraj wózka na schody ruchome.
- Unikaj korzystania ze schodów, gdy dziecko siedzi w wózku.
- Zachowaj ostrożność podczas wjeżdżania wózka w górę i w dół po krawężnikach i stopniach.
- Podczas regulacji elementów produktu dzieci należy trzymać z dala od ruchomych części.
- Zawsze włączaj hamulec podczas załadunku lub rozładunku dziecka.
- Zawsze włączaj hamulec, gdy wózek jest nieruchomy.
- Aby uniknąć ryzyka zadławienia niemowląt i dzieci, trzymaj plastikowe torby poza ich zasięgiem.
- Przed użyciem upewnij się, że wszystkie urządzenia blokujące są włączone.
- Aby uniknąć obrażeń, upewnij się, że dziecko nie przeszkadza podczas otwierania i składania produktu.
- Zawsze używaj urządzenia przytrzymującego w połączeniu z siedziskiem.
- Przed użyciem upewnij się, że mocowania wózka, siedziska lub fotelika samochodowego są prawidłowo zamocowane.
- Używaj wyłącznie siedzeń, nosidełek dla niemowląt, fotelików samochodowych, akcesoriów i zatwierdzonych części zamiennych, które są zatwierdzone przez oryginalnego producenta.
- Nie wprowadzaj żadnych zmian w tym produkcie.
- Twoje dziecko powinno trzymać się z dala od ruchomych części przed regulacją położenia oparcia, podnóżka lub baldachimu.
- Upewnij się, że Twoje dziecko czuje się komfortowo i nie przegrzewa się podczas korzystania z pokrowca przeciwdeszczowego. Siateczkowe otwory wentylacyjne po bokach pokrowca przeciwdeszczowego są ważne, aby ułatwić przepływ chłodnego powietrza wokół dziecka. Jeśli nie pada deszcz lub jest bardzo zimno, należy otworzyć pokrywę lub zdjąć osłonę przeciwdeszczową.
- Nigdy nie używaj siły. Dźwignie i zatrzaski powinny być wolne i łatwe w użyciu.
- Nie używać w pobliżu otwartego ognia lub otwartego ognia.
- Gondola i spacerówka tego produktu są przeznaczone do użytku ze stelażem wózka MILA.
- Zalecamy używanie tego produktu z fotelikami samochodowymi FableKids.
- W przypadku fotelików samochodowych używanych w połączeniu z podwoziem, ten pojazd nie zastępuje łóżeczka ani łóżka. Jeśli Twoje dziecko potrzebuje spać, należy umieścić je w odpowiedniej konstrukcji wózka, łóżeczka lub łóżeczka.

Ryzyko uduszenia:

- Dziecko może udusić się luźnymi pasami bezpieczeństwa. Nigdy nie zostawiaj dziecka w foteliku samochodowym dla niemowląt, jeśli pasy są luźne lub poluzowały się.
- Pępowiny mogą prowadzić do uduszenia! Nie umieszczaj na szyi dziecka przedmiotów ze sznurkiem, takich jak sznurki kaptura lub paski do smoczka. Nie wieszaj sznurków nad gondoli lub kołyski i nie mocuj żadnych sznurków Zabawki.



love inspired.

1. Bezpieczeństwo

Zalecana waga:

- Ten pojazd jest odpowiedni dla dzieci od urodzenia do wagi 22 kg lub 4 lat, w zależności od tego, co nastąpi wcześniej.
- Wiek i waga użytkownika: gondola od 0 do 9 kg, fotelik samochodowy od 0 do 13 kg (zgodnie z zaleceniami producenta), spacerówka (używana jako wózek pojedynczy) 6 miesięcy do 22 kg lub 4 lata, w zależności od tego, co nastąpi wcześniej
- Każde siedzisko (gondola lub fotelik samochodowy) jest odpowiednie tylko dla jednego dziecka do maksymalnej wagi określonej powyżej. Maksymalne obciążenie tego pojazdu to jedno dziecko.
- Produkt staje się niestabilny po przekroczeniu obciążenia zalecanego przez producenta.
- Każde obciążenie przymocowane do kierownicy wpłynie na stabilność wózka/fotelika samochodowego dla niemowląt.
- Maksymalna waga kosza na zakupy to 2,5 kg.

Jak korzystać z gondoli na stelażu:

- Gondola nadaje się tylko dla dzieci, które nie potrafią samodzielnie siedzieć, obracać się i odpychać na rękach i kolanach. Maksymalna waga dziecka to 9 kg.
- Gondola nie jest odpowiednia dla dzieci powyżej 6 miesiąca życia ani dla dzieci, które potrafią siedzieć samodzielnie.
- Nie używaj nakładki na materac innej niż nakładka na materac dostarczona przez producenta.
- Używaj gondoli tylko na twardym, poziomym, płaskim i suchym podłożu.
- Nie umieszczaj gondoli w pobliżu otwartego ognia lub innego silnego źródła ciepła.

Użytkowanie siedziska na podwoziu:

- Zawsze używaj pasa bezpieczeństwa, aby uniknąć obrażeń spowodowanych upadkiem lub poślizgnięciem.
- Zawsze używaj pasa krokowego w połączeniu z pasem biodrowym.
- Fotelik nie jest odpowiedni dla dzieci poniżej 6 miesiąca życia, chyba że potrafią już siedzieć samodzielnie.
- Prawidłowo wyreguluj uprząż, aby dobrze przylegała do dziecka. Dopasuj ją za pomocą sprzączek na ramionach, pasach biodrowych i krokowych.

Korzystaj z gondoli lub spacerówki niezależnie od stelaża:

- Nigdy nie używaj gondoli na stelażu.
- Gondola nie jest przeznaczona do użytku samodzielnie jako jednostka sypialna. Przeznaczony jest do użytku ze stelażem wózka.
- Nie pozwalaj innym dzieciom bawić się bez nadzoru w pobliżu gondoli lub siedziska.
- Siedzisko może być używane tylko z podwoziem tego systemu "MILA".
- Nigdy nie używaj gondoli na podwyższonej powierzchni.
- Nigdy nie używaj gondoli/spacerówki jako środka transportu dziecka w pojeździe silnikowym.
- Rączki i spód gondoli należy regularnie sprawdzać pod kątem uszkodzeń i zużycia.
- Przed przenoszeniem lub podnoszeniem upewnij się, że uchwyty są we właściwej pozycji. pozycji użytkowej.
- Główka dziecka w gondoli nigdy nie powinna znajdować się niżej niż tułów dziecka .

FableKids

love inspired.

2. Przegląd produktów



A. Pokrowiec na kierownicę

B. Regulator kierownicy

C. Prawy Falt-Knopf

D. Linker Falt-Knopf

Fotel sportowy E.Sport

F. Przycisk zwalnający siedzenie

G. Wspornik: Pokrywa

H. Hamulec pedału

I. Staufach

J. Tylna opona

K. Przycisk zwalniania opon

L. Sonnenverdeck

M. Pasek bezpieczeństwa

N. 5-Punkt-Gurt

o. Przycisk przechylania

P. Blokada obrotu

Q. Przednia opona

R. Siedzenie / Rama torby na zakupy*

S. Tkanina na torbę na ramię

T. Tkanina siedziska

U. Rama

V. Baldachim gondoli dziecka

W. Ocieplacz do stóp

X. Tapicerka siedzeń

Y. Osłona przeciwdeszczowa

Z. Moskitiera

OD. Adapter fotelika samochodowego

Prąd zmienny. Daszek do fotelików samochodowych

REKLAMA. Fotelik samochodowy dla dzieci

AE. Torba

AF. Ersatzmatte

*** Uwaga: Stelaż gondoli/spacerówki (R) i tkanina gondoli (S) są już zmontowane.**

Podczas przerabiania gondoli na spacerówkę należy zdjąć tkaninę gondoli ze stelaża gondoli, aby można było zamontować spacerówkę za pomocą elementu (T).

Fable Kids

love inspired.

2. Produkt Übersicht



FableKids

love inspired.

3. Montaż i instalacja

Krok 1: Rozkładanie wózka dziecięcego



a. Lekko ściśnij ramę wózka, pociągając przy tym za zwalniacz, jak pokazano.



b. Pociągnij wózek do góry, aż rama zatrzaśnie się na swoim miejscu w pozycji pionowej. Przetestuj podwozie, naciskając kierownicę w dół, aby upewnić się, że jest bezpiecznie zatrzaśnięte na przegubie.



FableKids

love inspired.

3. Montaż i instalacja

Krok 2: Montaż hamulca nożnego

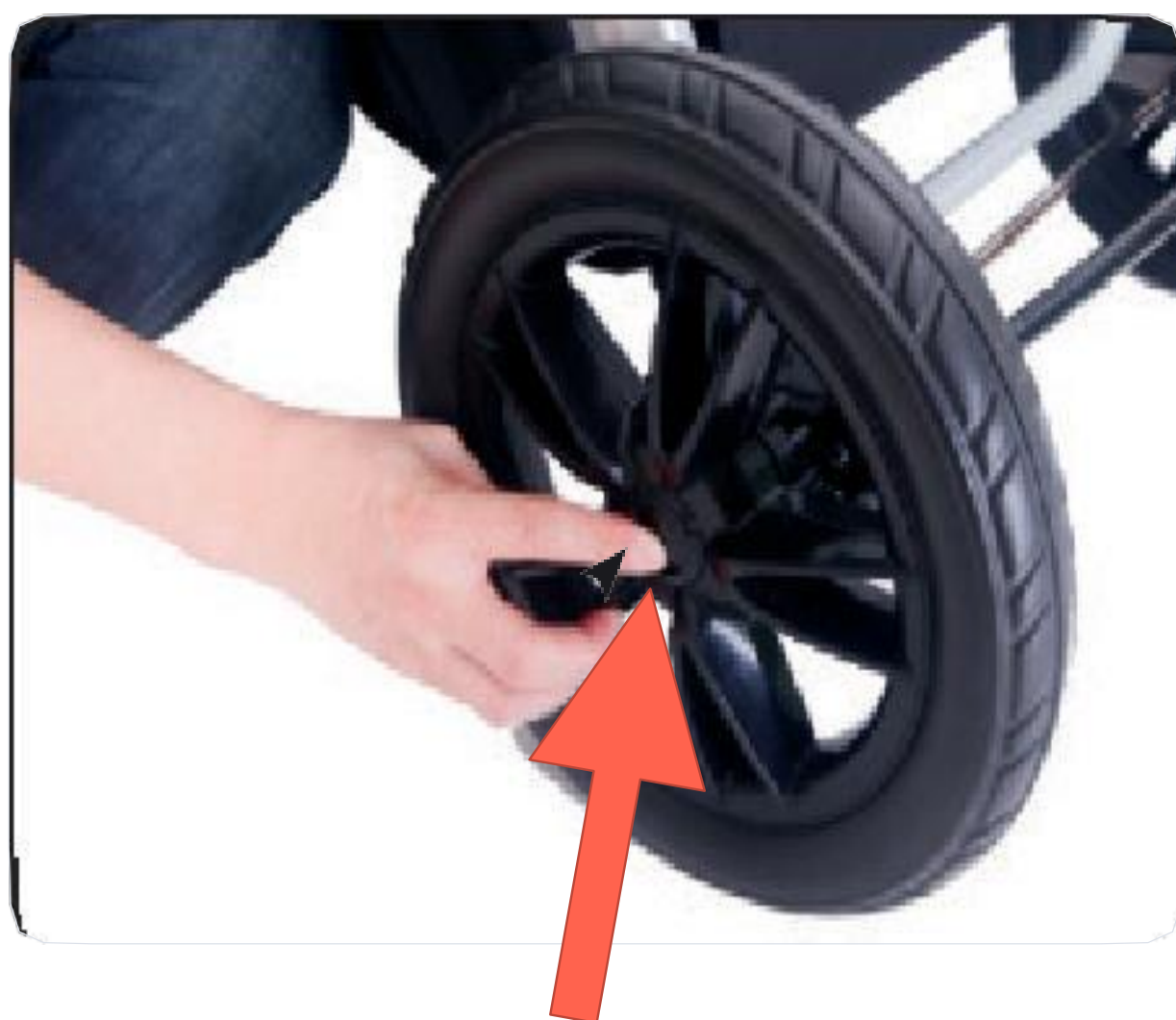


a. Upewnij się, że podwozie jest rozłożone przed zamontowaniem drążka hamulcowego i kół. Przymocuj drążek hamulcowy z tyłu podwozia, jak pokazano powyżej.



b. Upewnij się, że srebrne zaciski blokujące są widoczne z każdej strony i sprawdź to, pociągając drążek hamulcowy w dół po instalacji.

Krok 3: Zamontuj tylne koła



a. Aby zabezpieczyć tylne koła, wystarczy nacisnąć środkowy przycisk, jednocześnie naciskając po obu stronach osi. Przetestuj to, próbując zdjąć koła bez naciskania środkowego przycisku.



Aby zdemontować koła, naciśnij środkowy przycisk i pociągnij.

3. Montaż i konfiguracja

Krok 2: Zamontuj przednie koło



a. Przytrzymaj przycisk na przednim kole i przymocuj przednie koło do podwozia. Powtórz proces po drugiej stronie.

b. Przetestuj instalację, pociągając przednie koło kilka razy w dół przed użyciem.



UWAGA: Upewnij się, że przednie koła są zablokowane podczas użytkowania w trudnym terenie.

FableKids

love inspired.

4. Konstrukcja: Gondola

Krok 1: Przygotuj gondolę



UWAGA: Pozycja gondoli może wymagać regulacji, aby mogła być ustawiona poziomo. Aby to zrobić, mocno naciśnij przyciski regulacji pozycji odchylenia znajdujące się po obu stronach ramy torby transportowej, jak pokazano powyżej.

Krok 2: Zainstaluj listwę bezpieczeństwa



a. Dopasuj otwory z każdej strony przed mocnym wciśnięciem.



b. Aby wyjąć, naciśnij środkowy przycisk do wewnątrz i przeciągnij w tym samym czasie wt8 Skronie do góry.

4. Struktura: Gondola

Krok 3: Montaż daszka przeciwsłonecznego



- a. Przypnij łączniki po obu stronach czaszy do rury ramy. Montaż jest zakończony.



- b. Dopasuj baldachim do żądanego rozmiaru, pociągając za tkaninę.
- c. Otwórz zamek błyskawiczny, aby użyć warstwy wentylacyjnej.

FableKids

love inspired.

5. Struktura: fotel sportowy

Krok 1: Przygotowanie fotela sportowego



- a. Zdejmij tkaninę gondoli ze stelaża, aby przygotować mocowanie spacerówki.

b.



- c. Włóż dwa wąskie paski tkaniny znajdujące się po obu stronach wąskiego wykończenia z tkaniny i po obu stronach siedziska w szczeliny po wewnętrznej stronie ramy siedzenia.



- d. Przymocuj tkaninę siedziska za pomocą pasków na rzepy i haczyków na oczka. Stwierdzać



Aby zamocować siedzisko, najpierw wsuń górną część siedziska na górną część podwozia.

- e. Przymocuj baldachim do ramy i zamknij zamek błyskawiczny na tkaninie siedziska.



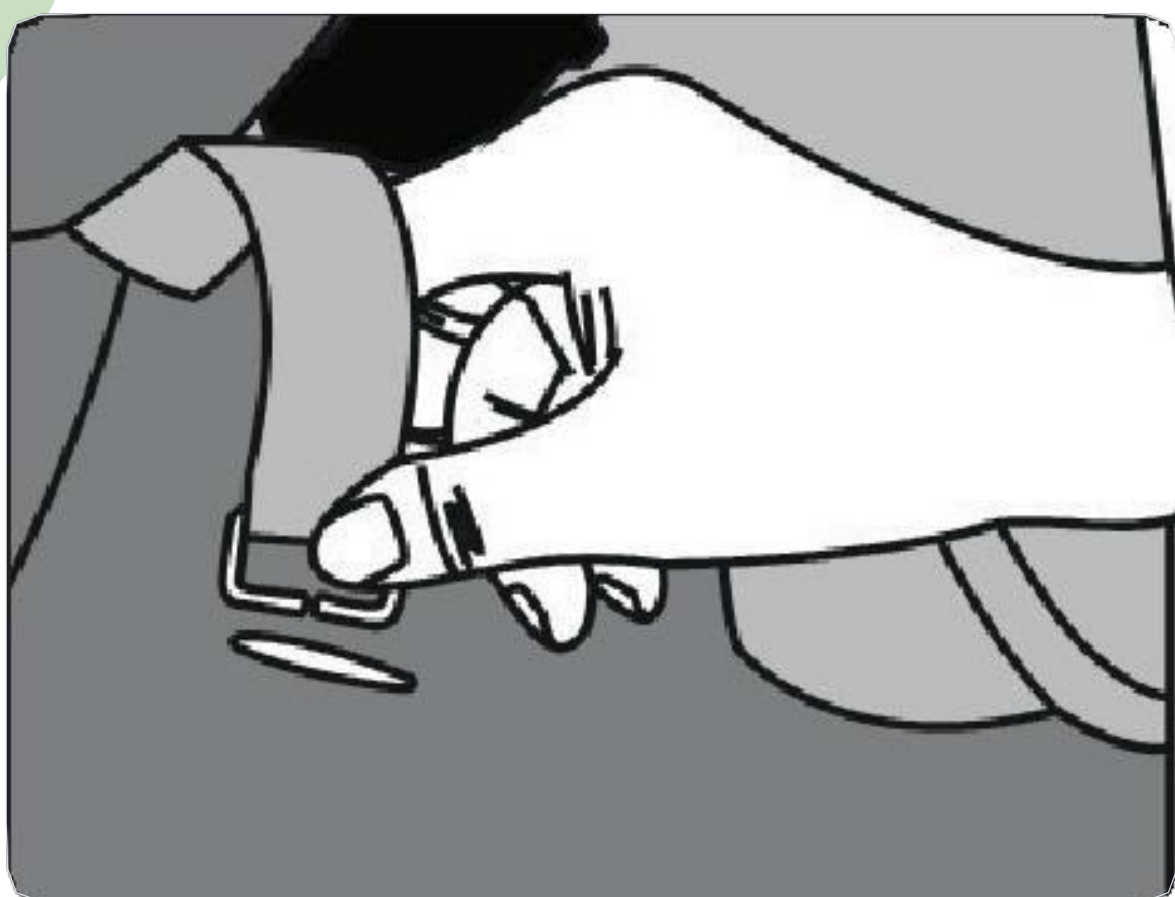
PROSZE ZANOTOWAĆ:

Upewnij się, że przycisk regulacji nachylenia jest przymocowany do górnej części siedziska i jest dostępny.

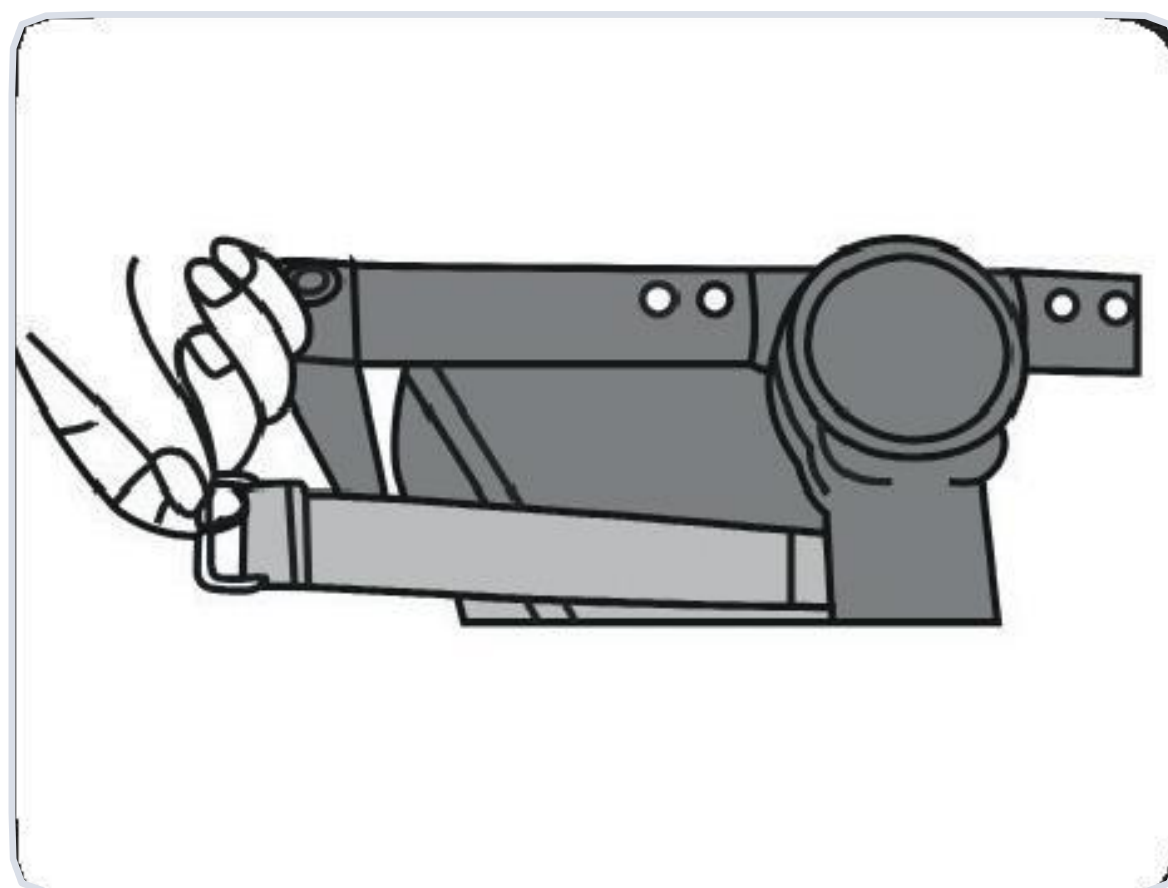
Spacerówka jest odpowiednia dla dzieci od 6 miesiąca życia.

5. Struktura: fotel sportowy

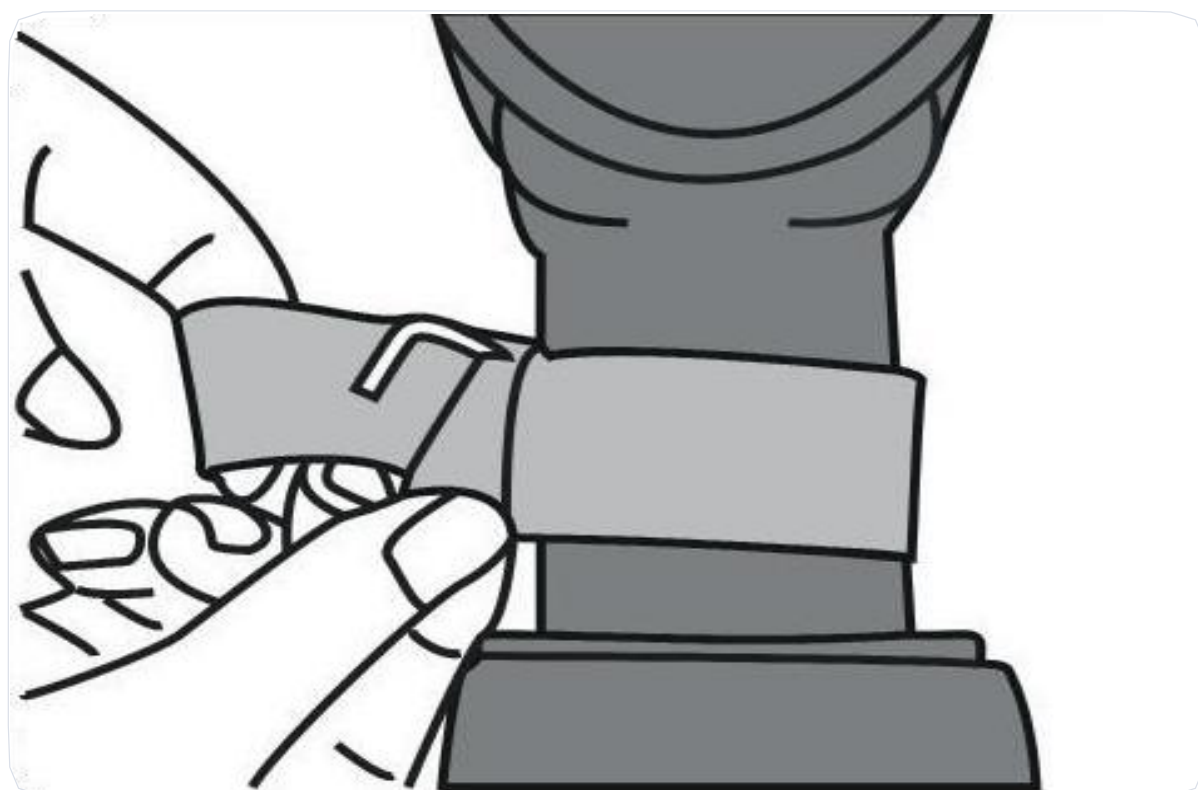
Krok 2: Montaż 5-punktowych pasów bezpieczeństwa



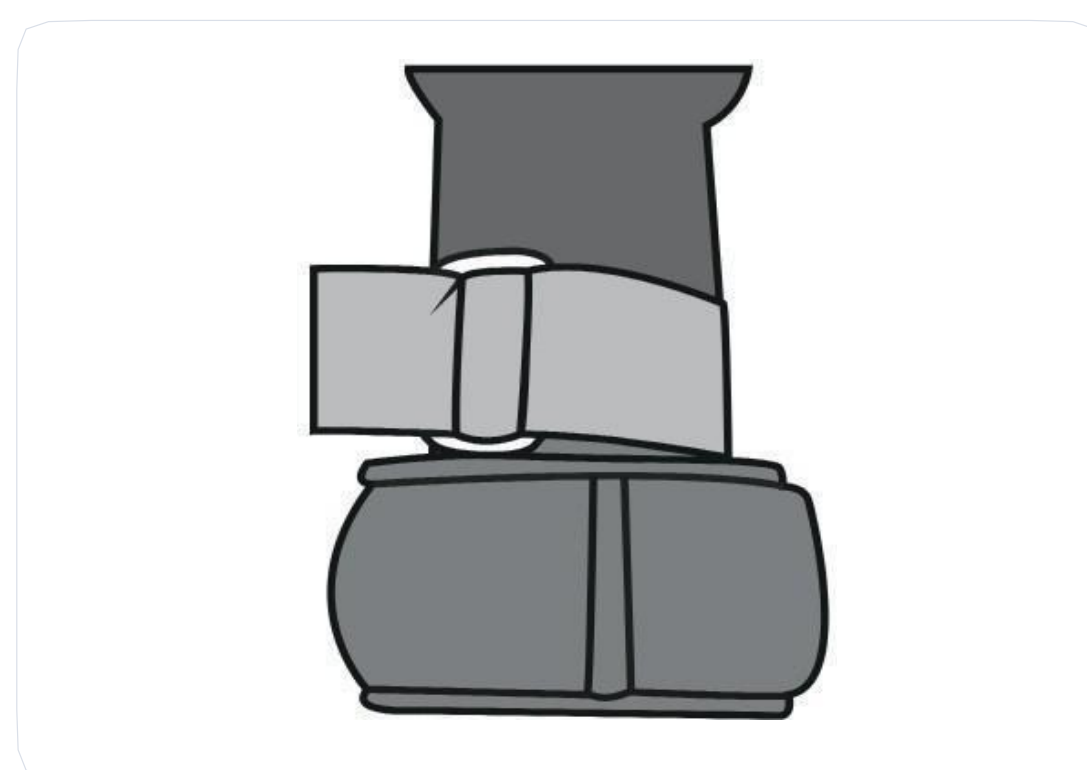
a. Zlokalizuj otwory znajdujące się po obu stronach części siedziska siedziska.



b. Wsuń pasek biodrowy przez otwory, srebrną klamrą skierowaną na lewą stronę.



c. Umieść pasek wokół okrągłego elementu etui, który znajduje się tuż nad klipsami zwalniającymi, a następnie wsuń materiał przez małą szczelinę między srebrną klamrą.



d. Ukończyć. Dopasuj długość uprząży do żądanej pozycji i upewnij się, że dobrze pasuje.

FableKids

love inspired.

6. Montaż: Gondola

Montaż



- a. Dopasuj zaciski zwalniające do obudowy i dociśnij, aż obie strony zatrzasną się na swoim miejscu. Przetestuj to, przeciągając w górę.

Uwaga: Gondola może się łatwo przesunąć po zablokowaniu na stelażu.



- b. Naciśnij przyciski zwalniające do przodu, aż poczujesz kliknięcie, a następnie podnieś je, aby ponownie je przesunąć.

FableKids

love inspired.

7. Montaż: Fotelik samochodowy dla dziecka

Krok 1: Podłączanie adaptera



a. **WAŻNE:** Włóż adaptery do fotelika samochodowego przed przymocowaniem ich do podwozia i pozostaw je zablokowane na miejscu na foteliku samochodowym.

Krok 2: Mocowanie daszka przeciwsłonecznego



b. Przymocuj daszek wzdłuż fotelika samochodowego i naciśnij dwa boczne przyciski razem, aby zablokować go na miejscu.

7. Montaż: Fotelik samochodowy dla dziecka

Krok 3: Mocowanie fotelika samochodowego

a. Dopasuj adaptery po obu stronach obudowy przed ich wciśnięciem. Należy pamiętać, że podczas dociskania konieczne jest jednoczesne przyłożenie równego nacisku na obie strony.



Krok 4: Zdejmowanie fotelika samochodowego



b. Przymocuj daszek wzdłuż fotelika samochodowego i naciśnij dwa boczne przyciski razem, aby zablokować go na miejscu.



b. Zatrzaśnij na miejscu i przytrzymaj każdy klips na miejscu, podnosząc fotelik samochodowy do góry.

Uwaga: Jest to inna technika niż zdejmowanie gondoli/spacerówki.

FableKids

love inspired.

8. Zastosowanie: wózek dziecięcy

Funkcja blokady przedniego koła



Aby zablokować przednie koła, wystarczy nacisnąć przycisk.
Pociągnij do góry, aby zwolnić i umożliwić obrót o 360 stopni

Regulacja popychacza

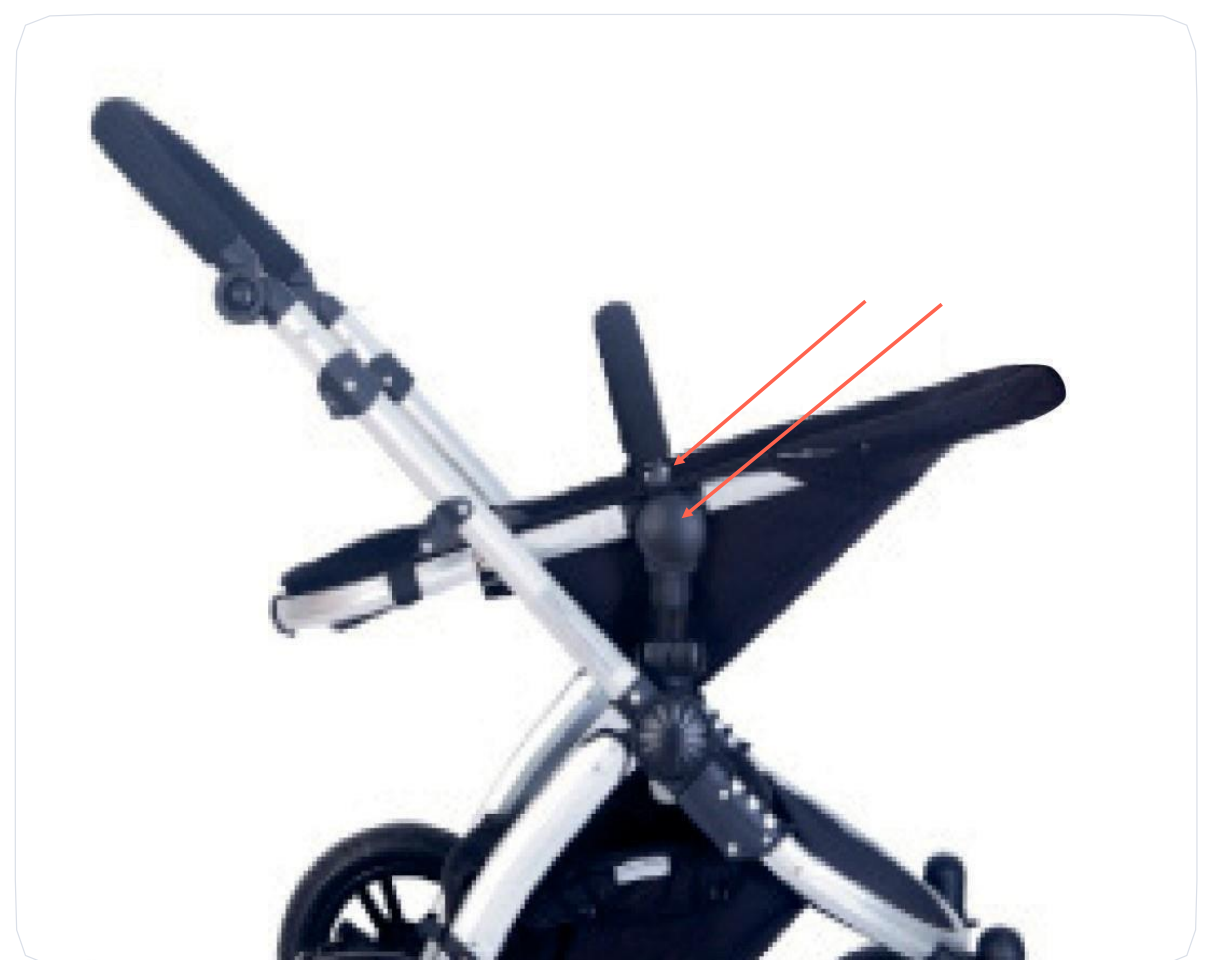


Aby wyregulować wysokość kierownicy, naciśnij przyciski po obu stronach jednocześnie do wewnątrz i podnieś je do góry



WAŻNE: Upewnij się, że koła są zablokowane podczas jazdy po nierównym lub nierównym terenie.

Regulacja nachylenia siedziska



Aby wyregulować pozycję odchylenia wózka, naciśnij dwa przyciski

Pozycja leżąca w tym samym czasie
Wewnątrz. Jest ich 4

Fable Kids

love inspired.

8. Zastosowanie: wózek dziecięcy

Obracanie modułu siedzenia



Aby odwrócić kierunek siedziska, wystarczy wykonać te same czynności, co opisano w rozdziale 6.

Zamknij 5-punktową uprząż



Umieść A na B. Umieść A, B i C razem i kliknij. Powtórz proces po przeciwnej stronie.

Brems-System



Aby zaciągnąć hamulec, wystarczy nacisnąć. Aby wyłączyć funkcję hamulca, podnieś go.

Otwarta 5-punktowa uprząż



Naciśnij przycisk D, aby otworzyć.

FableKids

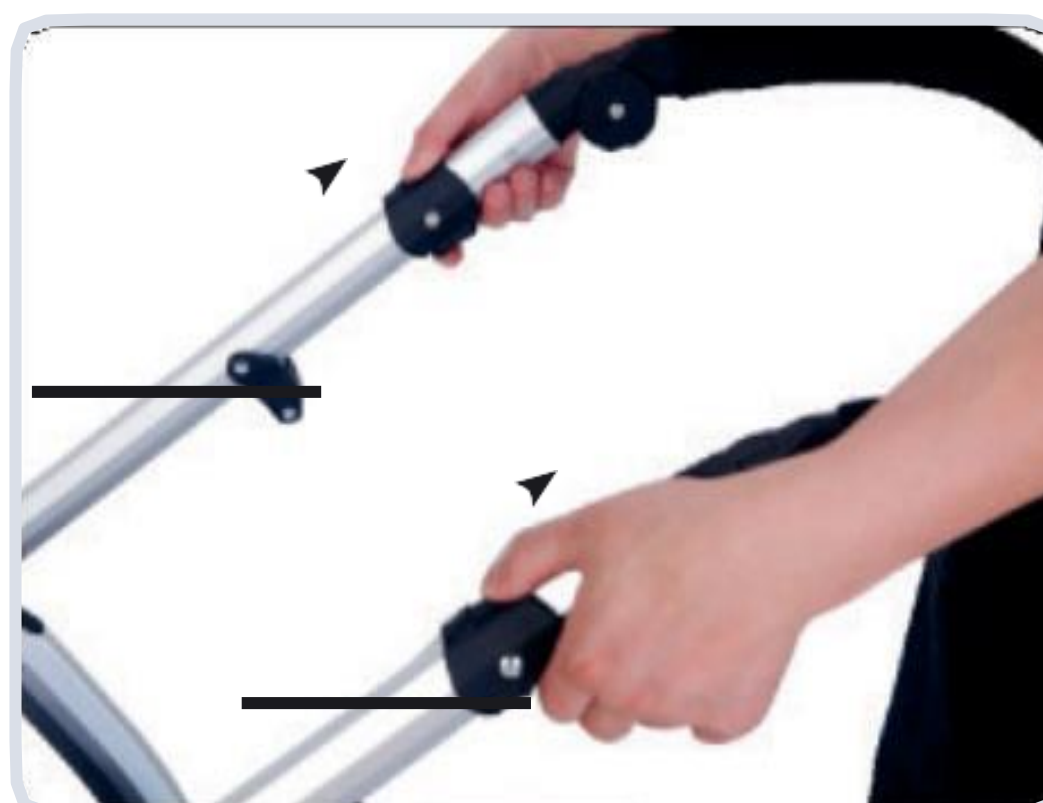
love inspired.

8. Zastosowanie: wózek dziecięcy

Składanie wózka



Naciśnij i przytrzymaj przycisk składania palcem wskazującym.



Naciśnij i przytrzymaj przycisk składania, pociągnij obie dźwignie do siebie, a następnie złóż podwozie.



Postępuj zgodnie z instrukcją Kierunek strzałki. Zabezpiecz podwozie



z blokadą składania.

FableKids

love inspired.

9. Akcesoria

Osłona przeciwdeszczowa i moskitiera



Dopasuj szwy osłony przeciwdeszczowej / moskitiery do szwów baldachimu. Otwórz okienko pokrowca przeciwdeszczowego za pomocą zapięcia na rzep, aby zapewnić odpowiednią wentylację.



Tapicerka

siedziska Przełóż pasek siedziska przez szczeliny w pokrowcu siedziska, aby go zabezpieczyć - tylko w trybie wózka.

Daszek do torby transportowej



Zamocuj fartuch gondoli na miejscu, zapinając zatrzaski z każdej strony.



Ocieplacze do stóp

Przymocuj dolną część ogrzewacza do stóp do dolnej części ramy siedziska. Następnie owiń górną część ocieplacza pod i nad zderzakiem i zabezpiecz ją zatrzaskami.

10. Konserwacja i pielęgnacja

- Wytrzyj plastikowe części wózka wilgotną szmatką. Unikaj materiałów ściernych i wybielaczy.
- Regularnie sprawdzaj, nity, i elementy mocujące, aby upewnić się, że są dokręcone i bezpieczne. Wymień wszystkie części, które są w złym stanie. Jeśli używasz tego produktu zimą, nad morzem lub w terenie, ważne jest, aby wyczyścić go czystą świeżą wodą i dokładnie wysuszyć. Słona woda, sól i piasek z drogi spowodują korozję części metalowych, jeśli nie zostaną usunięte.
- Regularnie sprawdzaj, czy wszystkie urządzenia blokujące na stojaku działają prawidłowo.
- Nie wystawiaj produktu na nadmierne działanie promieni słonecznych przez dłuższy czas; Nawet zwykłe światło słoneczne może powodować zmiany koloru tkanin.
- Upewnij się, że tkaniny nie rozerwą się podczas transportu produktu.
- Do smarowania ruchomych części można użyć lekkiego oleju lub silikonu w sprayu.
- Upewnij się, że zamki błyskawiczne są całkowicie otwarte lub zamknięte, aby zapobiec uszkodzeniom.
- Nie umieszczaj żadnych przedmiotów na baldachimie, ponieważ może to uszkodzić tkaninę lub sprawić, że produkt będzie niebezpieczny.
- Nie używaj tablicy do buggy z tym produktem, ponieważ spowoduje to utratę gwarancji.
- Szelki bezpieczeństwa należy regularnie sprawdzać, aby upewnić się, że taśma nie jest postrzępiona lub uszkodzona.

Pielęgnacja tkaniny:

- Wszystkie tkaniny wózka są odporne na deszcz. Jeśli wózek ulegnie zamoczeniu, nie składaj budki podczas wnoszenia jej do domu. Trzymaj tkaninę z dala od silnych źródeł ciepła, takich jak ogień, kaloryfery i bezpośrednio światło słoneczne. Zawsze pozwól tkaninie wyschnąć naturalnie.
- Nawet jeśli tkaniny zostały starannie dobrane i przetestowane, mogą wystąpić zmiany koloru spowodowane praniem i normalną ekspozycją na światło słoneczne.
- Przechowując lub transportując wózek i akcesoria, należy pamiętać, że odsłonięte krawędzie pokrowca z tkaniny często jako pierwsze się zużywają i strzępią.

Wskazówki dotyczące prania:

- Tkaniny nadające się do prania w pralce - fartuch gondoli, ocieplacz na stopy i pokrowiec na siedzisko. Rzeczy te można prać w pralce w zimnym cyklu.
- Tkaniny, które można prać tylko ręcznie - tkaniny z miękkim topem (gondola/spacerówka i pokrowiec na fotelik samochodowy). Czyszczenie gąbką tylko m za pomocą łagodny detergent i ciepła woda (30°).
- Nie używaj materiałów ściernych ani wybielaczy.

11. Utylizacja przyjazna dla środowiska

Ostrzeżenie: Ryzyko zadławienia! Materiał opakowaniowy jest niebezpieczny dla dzieci . Nigdy nie pozwalaj dzieciom bawić się materiałem opakowaniowym.

11.1 Utylizacja i pakowanie

Opakowanie Twojego urządzenia wykonane jest z materiałów, które są niezbędne do zapewnienia skutecznego ochrona podczas transportu. Materiały te w pełni nadają się do recyklingu a tym samym zmniejszyć wpływ na środowisko. Wyrzuć opakowanie do kosza na materiały nadające się do recyklingu.

11.2 Utylizacja starego sprzętu

Zużyty sprzęt należy utylizować zgodnie z wytycznymi i przepisami władz lokalnych.

usuwanie odpadów. skontaktuj się z lokalnym urzędem pod adresem w najbliższym centrum recyklingu i tam dostarcz swoje urządzenie.



Symbol przekreślonego kosza na śmieci na zużytym sprzęcie elektrycznym i elektronicznym oznacza, że po zakończeniu eksploatacji nie wolno go wyrzucać wraz z odpadami domowymi. W przypadku bezpłatnych zwrotów w Twojej okolicy dostępne są punkty zbiórki zużytego sprzętu elektrycznego i elektronicznego. Adresy można uzyskać od władz miasta lub samorządu lokalnego. O [innych](#) opcjach zwrotu, które stworzyliśmy, możesz www.fable-kids.com dowiedzieć się na naszej stronie internetowej.

Selektywna zbiórka WEEE ma na celu umożliwienie ponownego użycia, recyklingu lub innych form odzysku WEEE, a także negatywnych skutków unieszkodliwiania dla środowiska. środowiska i zdrowia ludzkiego.



FableKids

love inspired.



Biuro:
Fablekids
Gneisenaustraße 10-11
D-97074 Würzburg

Adres zwrotny znajduje się w stopce redakcyjnej:
<https://www.fable-kids.com>

Numer identyfikacji podatkowej VAT: DE 263752326
Sądem właściwym do wpisu do rejestru handlowego jest Würzburg,
HRB 10082 WEEE Reg.-Nr. DE 61617071



Firmensitz: FableKids • Gneisenaustraße 10-11 • 97074
Würzburg



Kontaktieren Sie unseren Kundenservice:
Tel. +49 (0) 931 90 80 3000



E-Mail: info@fable-kids.com

