

AREBOS

PKW Auffahrrampe Hebebühne

AR-HE-AH1ST



Befolgen Sie alle Sicherheitsvorkehrungen in dieser Bedienungsanleitung, um eine sichere Nutzung zu gewährleisten.



Danke für Ihr Vertrauen in AREBOS.

Vielen Dank für den Kauf unseres Produktes. Bitte lesen Sie die Bedienungsanleitung sorgfältig bevor Sie das Produkt zum ersten Mal verwenden. Sollten Sie das Produkt Dritten überlassen, muss diese Bedienungsanleitung mit ausgehändigt werden

Sicherheitshinweise

Symbolerklärung

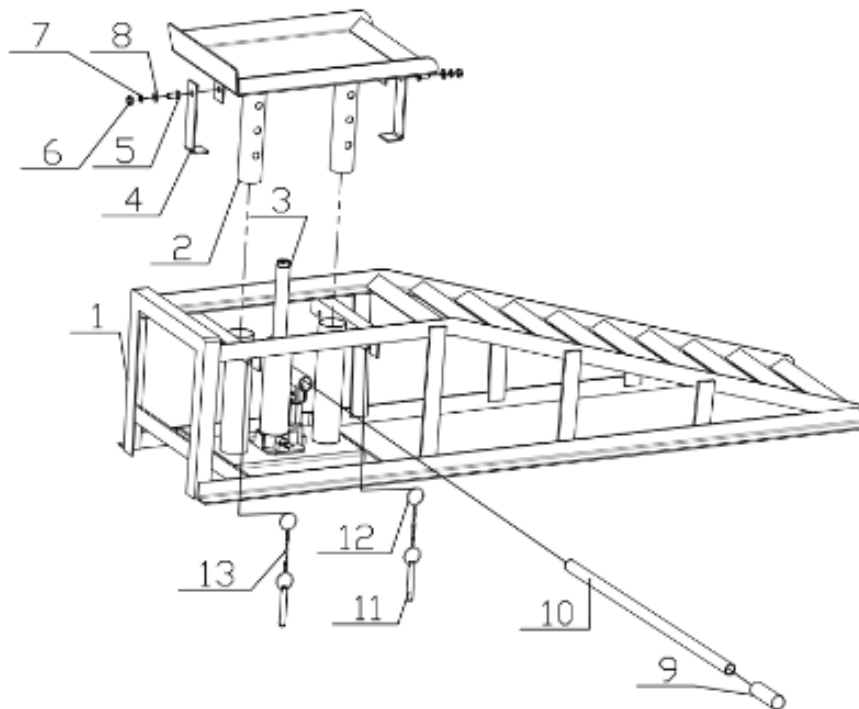


Anhand einer CE-Kennzeichnung kann erkannt werden, dass ein Produkt den gesetzlichen Bestimmungen der europäischen Rechtsnormen entspricht und daher innerhalb der Europäischen Gemeinschaft gehandelt werden darf.

Allgemeine Sicherheitshinweise

- Überschreiten Sie niemals die maximale Tragfähigkeit.
- Die Hebebühne soll auf einer festen ebenen Oberfläche platziert werden.
- Arbeiten Sie niemals unter der Ladung ohne zusätzliche Unterstützung.
- Achten Sie auf ausreichend Licht.
- Halten Sie den Arbeitsbereich sauber.
- Die Auffahrrampe ist nicht dazu geeignet um diese zu transportieren, nutzen Sie die Rampe nur in einem Arbeitsbereich.
- Lesen Sie die Bedienungsanleitung sorgfältig durch, bevor Sie die Rampe in Gebrauch nehmen.

Lieferumfang



Nr.	Bezeichnung	Menge	Nr.	Bezeichnung	Menge
1	Korpus	1	8	Unterlegscheibe	2
2	Platte	1	9	Griffhülse	1
3	Wagenheber	1	10	Handgriff	1
4	Haken	2	11	Sicherungsschraube	2
5	Schraube M8	2	12	Zugring	2
6	Mutter M8	2	13	Kette	2
7	Federscheibe	2			

Technische Daten

Produktgröße	1279 x 259 x 290 mm
maximale Belastung	2 Tonnen
Material	Stahl
Ausgangshöhe	255 mm
Arbeitsbreite	240 mm
Verstellbare Höhe	255 – 375 mm
Plattform-Maße (L x B)	235 x 240 mm
Nettogewicht	21 kg
Farbe	Rot

ENTSORGUNGSHINWEIS

Entsorgung und Verpackung

Bitte sorgen Sie anhand der in Ihrer Region gültigen Richtlinien und Normen für entsprechende Entsorgung der Verpackung. Zum Teil kann die Verpackung aus Plastikbeuteln bestehen - achten Sie diesbezüglich mit besonderer Sorgfalt darauf, dass Diese nicht in die Hände von Kindern gelangen. Es droht Erstickungsgefahr!

Entsorgung der Altgeräte

Altgeräte sind in Übereinstimmung mit den Richtlinien und den Bestimmungen der örtlichen Abfallbeseitigung zu entsorgen.

Unsere Kundenservicenummer: +49 931 90 80 3000

EU-Konformitätserklärung

Wir, die

Canbolat Vertriebs GmbH, Gneisenaustraße 10-11, 97074 Würzburg, Deutschland

erklären hiermit, dass die nachfolgend bezeichneten Geräte aufgrund ihrer Konzipierung und Bauart sowie in den von uns in Verkehr gebrachten Ausführungen den einschlägigen, grundlegenden Sicherheits- und Gesundheitsanforderungen den EU-Richtlinien entsprechen.

Produktname: AREBOS PKW Auffahrrampe Hebebühne einzeln

Artikelnummer: 4260199757468

Modellnummer: AR-HE-AH1ST

Sollte das Gerät ohne unser Einverständnis modifiziert werden, verliert diese Konformitätserklärung Ihre Gültigkeit.

Geprüft nach:

EU Norm:

EN ISO 12100:2010

EK5/AK6 09-01.1:2024

EN 1494:2000+A1:2008

Datum/Unterschrift Hersteller/Ort:

Würzburg, 25.03.2025



Unterschrift:

Dipl.-Inform. (Univ.) Korhan Canbolat, Geschäftsführer

Repräsentant dieser Gebrauchsanweisung/Technischen Daten:

Dipl.-Inform. (Univ.) Korhan Canbolat, Geschäftsführer

Büroadresse:

Canbolat Vertriebs GmbH

Gneisenaustraße 10-11

97074 Würzburg

Rücksendeadresse entnehmen Sie dem Impressum: <https://www.arebos.de/impressum/>

Umsatzsteuer-Identifikationsnummer: DE 263752326

Gericht der Handelsregistereintragung ist Würzburg, HRB 10082

WEEE-Reg.-Nr. DE 61617071