

Manual de instrucciones original - Elevador de rampa para automóviles

AREBOS

Elevador de rampa para automóviles

AR-HE-AH1ST



Siga todas las precauciones de seguridad de este manual de instrucciones para garantizar un uso seguro.

CE

Gracias por su confianza en AREBOS.

Gracias por comprar nuestro producto. Lea atentamente el manual de instrucciones antes de utilizar el producto por primera vez. Si deja el producto a un tercero, debe proporcionarse con este manual de instrucciones

Seguridad

Explicación del símbolo

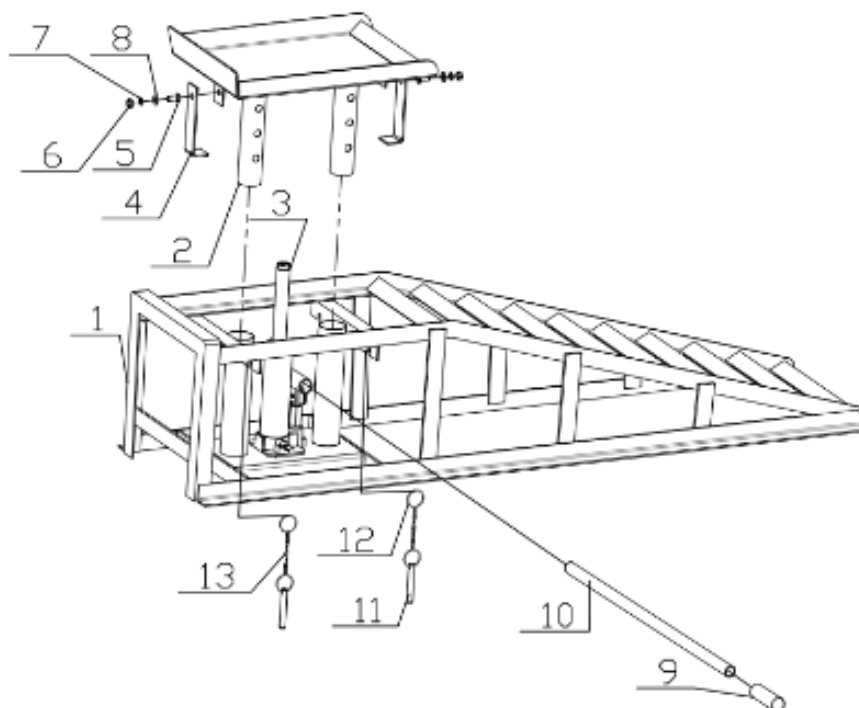


Un marcado CE se puede utilizar para identificar que un producto cumple con las disposiciones legales de las normas legales europeas y, por lo tanto, puede comercializarse dentro de la Comunidad Europea.

Instrucciones generales de seguridad

- Nunca exceda la capacidad de carga máxima.
- El elevador debe colocarse sobre una superficie plana y firme.
- Nunca trabaje bajo la carga sin soporte adicional.
- Asegúrate de que haya suficiente luz.
- Mantenga limpia el área de trabajo.
- La rampa no es adecuada para transportarlos, use la rampa solo en un área de trabajo.
- Lea atentamente el manual de instrucciones antes de utilizar la rampa.

Volumen de suministro



Nr.	Nombre	Cantidad	Nr.	Nombre	Cantidad
1	Marco	1	8	Arandela plana	2
2	Paleta	1	9	Manguito	1
3	Gato	1	10	empuñadura	1
4	Gancho	2	11	perno de seguridad	2
5	Tornillo M8	2	12	anillo de tiro	2
6	Tuerca M8	2	13	cadena	2
7	Arandela elástica	2			

Características técnicas

Tamaño del producto	1279 x 259 x 290 mm
Carga máxima	2 toneladas
Material	Acero
Altura inicial	255 milímetros
Laborable	240 milímetros
Altura ajustable	255 – 375 mm
Dimensiones de la plataforma (largo x ancho)	235 x 240 mm
Peso neto	21 kg
Color	Rojo

INSTRUCCIONES DE ELIMINACIÓN

Eliminación y envasado

Asegúrese de que el embalaje se deseché adecuadamente de acuerdo con las pautas y normas aplicables en su región. Algunos de los envases pueden consistir en bolsas de plástico, tenga especial cuidado para asegurarse de que no lleguen a las manos de los niños. ¡Existe el riesgo de asfixia!

Eliminación de equipos antiguos

Los equipos de desecho deben eliminarse de acuerdo con las pautas y regulaciones locales de eliminación de desechos.

Nuestro número de atención al cliente: +49 931 90 80 3000

Declaración UE de conformidad

Nosotros, los

Canbolat Vertriebs GmbH, Gneisenaustraße 10-11, 97074 Würzburg, Alemania

Por la presente declaramos que los dispositivos a los que se hace referencia a continuación cumplen con los requisitos esenciales de seguridad y salud pertinentes de las directivas de la UE debido a su diseño y construcción, así como a los diseños que comercializamos.

Nombre del producto: AREBOS Car Ramp Lift Single Número

de artículo: 4260199757468

Número de modelo: AR-HE-AH1ST

Si el dispositivo se modifica sin nuestro consentimiento, esta declaración de conformidad pierde su validez.

Probado para:

Norma de la UE:

EN ISO 12100:2010

EK5/AK6 09-01.1:2024

EN 1494:2000+A1:2008

Fecha/Firma Fabricante/Ubicación:

Würzburg, 25.03.2025



Firma:

Dipl.-Inform. (Univ.) Korhan Canbolat, Director General

Representante de este manual de instrucciones/datos

técnicos: Dipl.-Inform. (Univ.) Korhan Canbolat, Director General

Dirección de la oficina:

Canbolat Vertriebs GmbH

Gneisenaustraße 10-11

97074 Würzburg

La dirección del remitente se puede encontrar en el pie de imprenta: <https://>

www.arebos.de/impressum/ número de identificación a efectos del IVA: DE 263752326

El tribunal de inscripción en el Registro Mercantil es Würzburg,

HRB 10082 WEEE-Reg.-Nr. DE 61617071