

Originele handleiding – AREBOS Auto-opritlift

AREBOS

De lift van de autohelling

AR-HE-AH1ST



Volg alle veiligheidsmaatregelen in deze gebruiksaanwijzing om een veilig gebruik te garanderen.

CE

Bedankt voor uw vertrouwen in AREBOS.

Dank u voor de aankoop van ons product. Lees de gebruiksaanwijzing aandachtig door voordat u het product voor de eerste keer gebruikt. Als u het product aan een derde partij overlaat, moet deze gebruiksaanwijzing bij deze worden geleverd

Veiligheid

Symbool uitleg

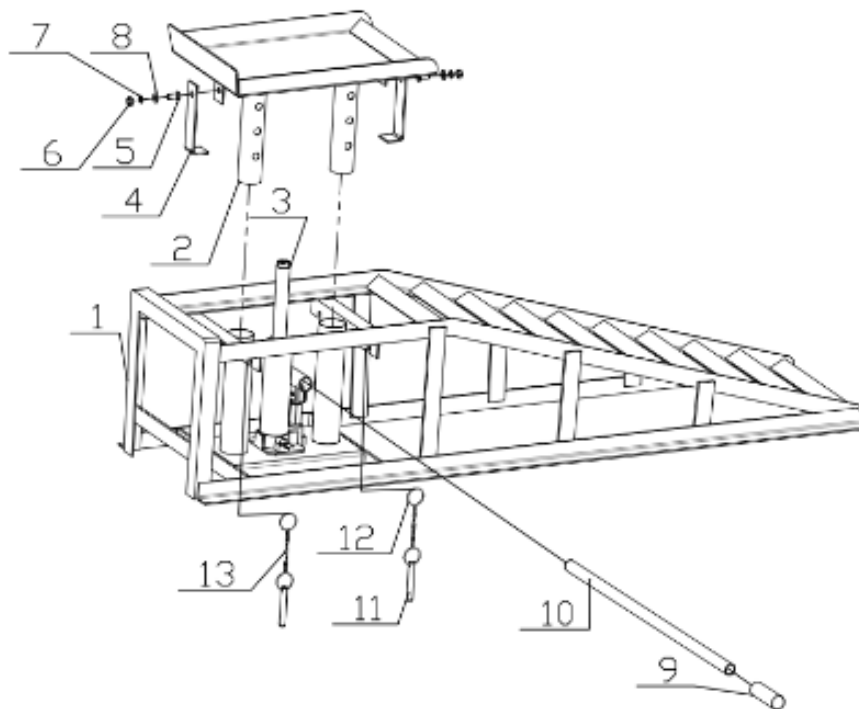


Een CE-markering kan worden gebruikt om aan te geven dat een product voldoet aan de wettelijke bepalingen van Europese wettelijke normen en daarom binnen de Europese Gemeenschap mag worden verhandeld.

Algemene veiligheidsinstructies

- Overschrijd nooit het maximale draagvermogen.
- De lift moet op een stevige, vlakke ondergrond worden geplaatst.
- Werk nooit onder de belasting zonder extra ondersteuning.
- Zorg voor voldoende licht.
- Houd het werkgebied schoon.
- De oprijplaat is niet geschikt om ze te vervoeren, gebruik de oprijplaat alleen in een werkgebied.
- Lees de gebruiksaanwijzing aandachtig door voordat u de oprijplaat gebruikt.

Omvang van de levering



Nr.	Naam	Hoeve.	Nr.	Naam	Hoeve.
1	Frame	1	8	platte ring	2
2	Pallet	1	9	hendelhuls	1
3	Krik	1	10	handgreep	1
4	Haak	2	11	veiligheidsbout	2
5	Bout M8	2	12	trekring	2
6	Moer M8	2	13	ketting	2
7	veerring	2			

Specificaties

Grootte van het product	1279 x 259 x 290 mm
Maximale belasting	2 ton
Materiaal	Staal
Starthoogte	Dikte 255 mm
Werkend	Dikte 240 mm
In hoogte verstelbaar	255 – 375 mm
Afmetingen platform (L x B)	235 x 240 mm
Nettogewicht	21 kg
Kleur	Rood

INSTRUCTIES VOOR VERWIJDERING

Verwijdering en verpakking

Zorg ervoor dat de verpakking op de juiste manier wordt weggegooid in overeenstemming met de richtlijnen en normen die in uw regio van toepassing zijn. Een deel van de verpakking kan uit plastic zakken bestaan - let er vooral op dat ze niet in de handen van kinderen komen. Er bestaat verstikkingsgevaar!

Afvoer van oude apparatuur

Afgedankte apparatuur moet worden afgevoerd in overeenstemming met de richtlijnen en voorschriften voor plaatselijke afvalverwerking.

Onze klantenservice: +49 931 90 80 3000

EU-conformiteitsverklaring

Wij, de

Canbolat Vertriebs GmbH, Gneisenaustraße 10-11, 97074 Würzburg, Duitsland

Wij verklaren hierbij dat de hieronder genoemde apparaten voldoen aan de relevante essentiële veiligheids- en gezondheidseisen van de EU-richtlijnen vanwege hun ontwerp en constructie, evenals in de ontwerpen die we op de markt brengen.

Naam van het product: AREBOS Car Ramp Lift Single Item

aantal: 4260199757468

Model nummer: AR-HE-AH1ST

Als het apparaat zonder onze toestemming wordt gewijzigd, verliest deze conformiteitsverklaring haar geldigheid.

Getest op:

EU-norm:

EN ISO 12100:2010

EK5/AK6 09-01.1:2024

EN 1494:2000+A1:2008

Datum/handtekening Fabrikant/locatie:

Würzburg, 25.03.2025



Handtekening:

Dipl.-Inform. (Univ.) Korhan Canbolat, Gedelegeerd Bestuurder

Vertegenwoordiger van deze gebruiksaanwijzing/technische gegevens: Dipl.-Inform. (Univ.) Korhan Canbolat, Gedelegeerd Bestuurder

Kantoor adres:

Canbolat Vertriebs GmbH

Gneisenaustraße 10-11

97074 Würzburg

Het retouradres vindt u in het impressum: [https:// www.arebos.de/impressum/](https://www.arebos.de/impressum/) btw-

identificatienummer: DE 263752326

De rechtbank van inschrijving in het handelsregister is

Würzburg, HRB 10082 WEEE-Reg.-Nr. DE 61617071