

FableKids

love inspired.



2v1 Vysoká židle a houpačka

OOA



Děkujeme za důvěru ve FableKids.

Před použitím Si Pozorně přečtěte si pokyny a uschovejte Si je pro budoucí Použití.

Obsah

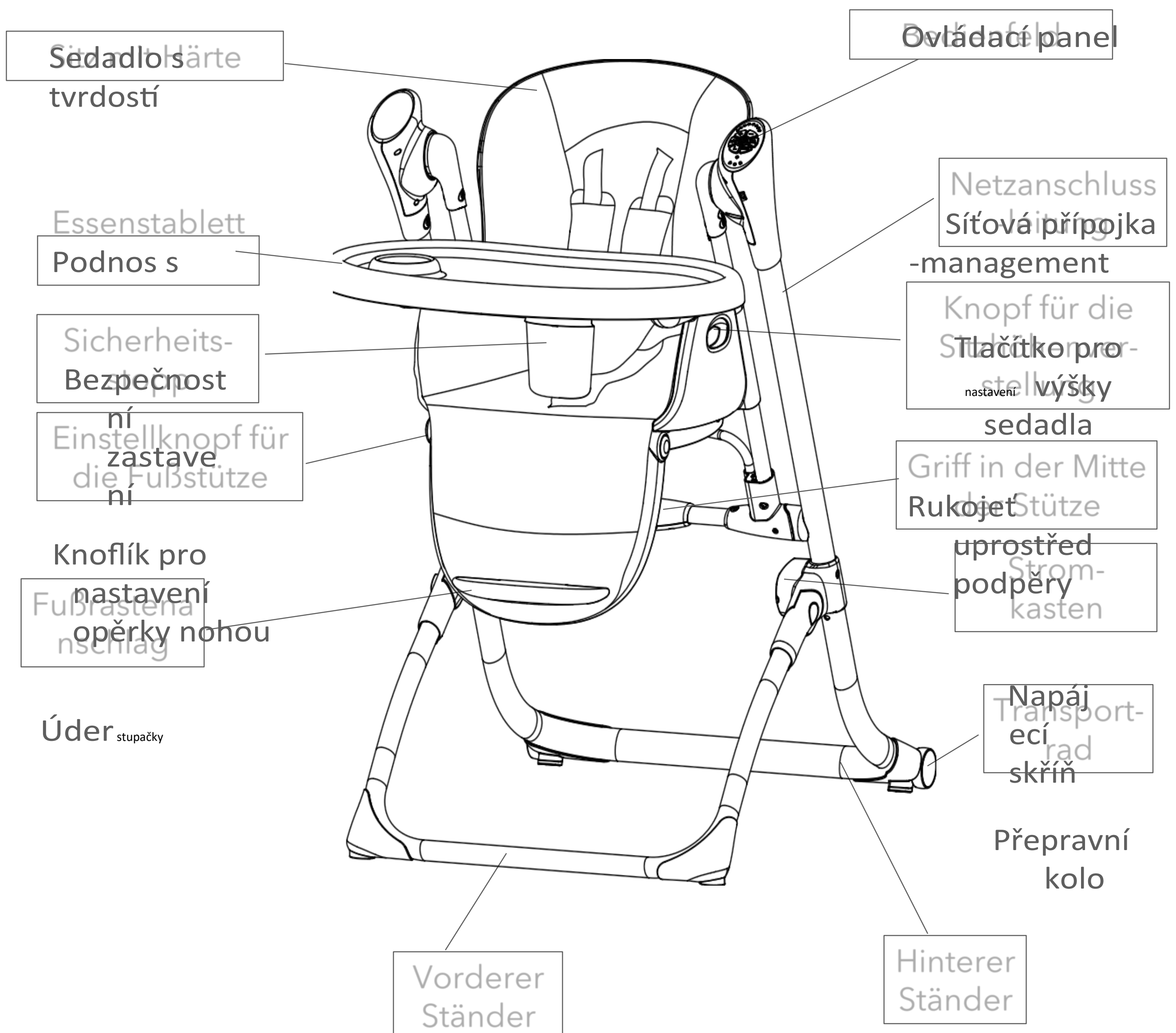
<u>1. Výrobek</u>	-----	1
<u>2. Důležité bezpečnostní informace</u>	-----	3
<u>3. Produkujte v pondělí</u>	-----	5
<u>4. Jak je žé Výrobek k používat?</u>	-----	10
<u>5. Ovládací panel</u>	-----	17
<u>6. Používat ten ..APP- Funkce</u>	-----	19
<u>7. Údržba a Péče</u>	-----	20
<u>8. Ekologická likvidace</u>	-----	21



Vážení rodiče,

Děkujeme, že jste si zakoupili náš produkt. Před prvním použitím výrobku si pozorně přečtěte návod k použití. Pokud výrobek předáte třetí osobě, musí být tyto pokyny také předány. Návod k použití si uschovejte pro budoucí použití. Výkresy v této příručce nemusí odpovídat skutečným položkám. Podívejte se prosím na fyzické objekty.

1. Přehled produktu



FableB Kids

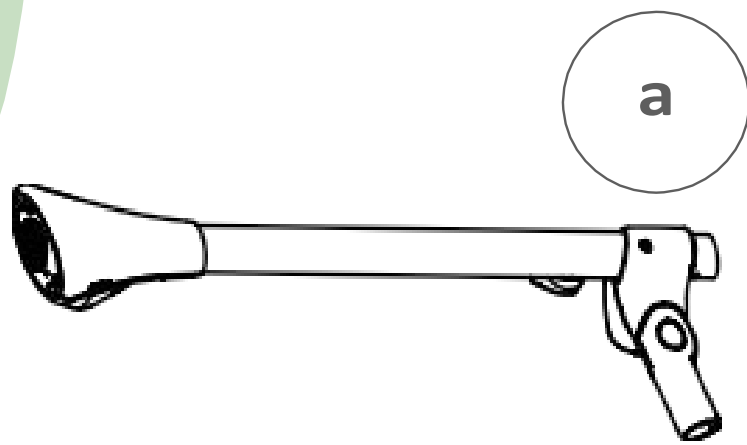
love inspired.



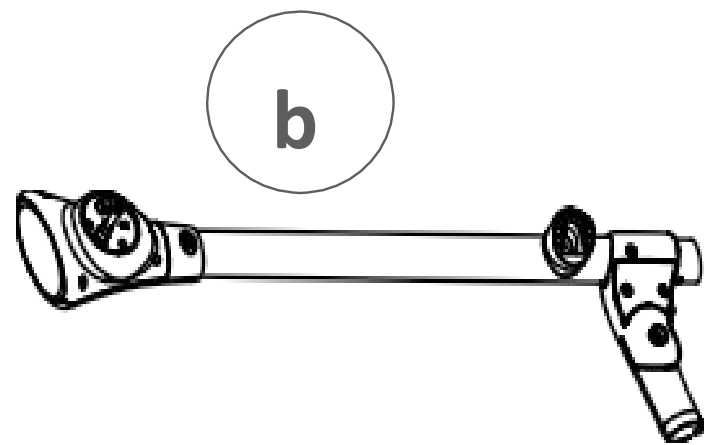
FableKids

love inspired.

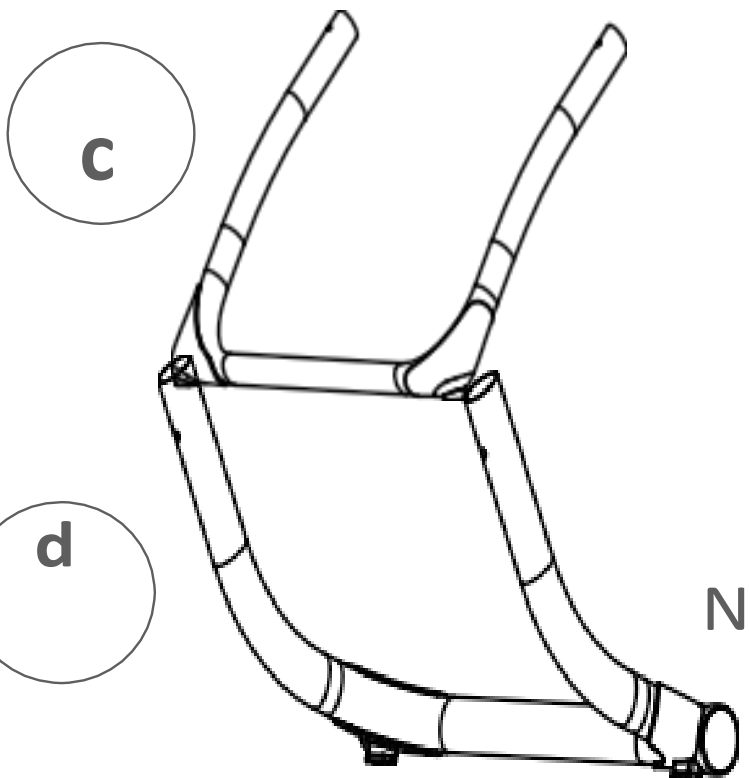
1. Výrobek



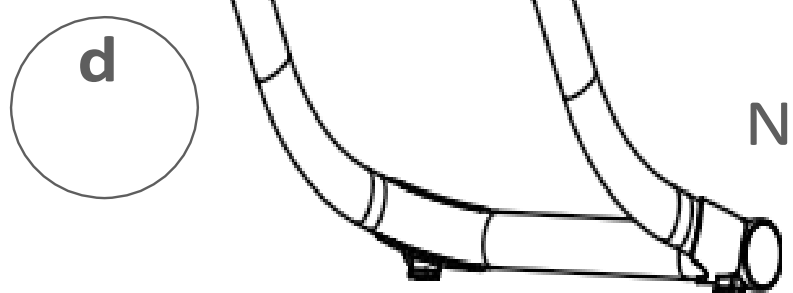
Síťový připojovací kabel 1X



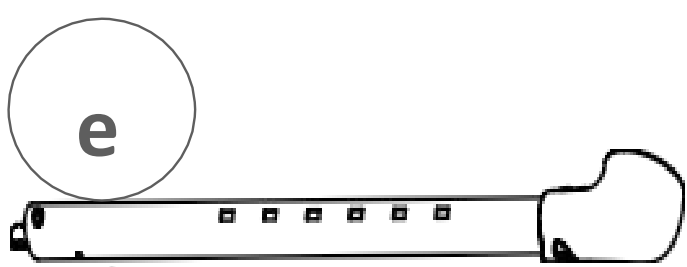
Pomocná trubka 1X



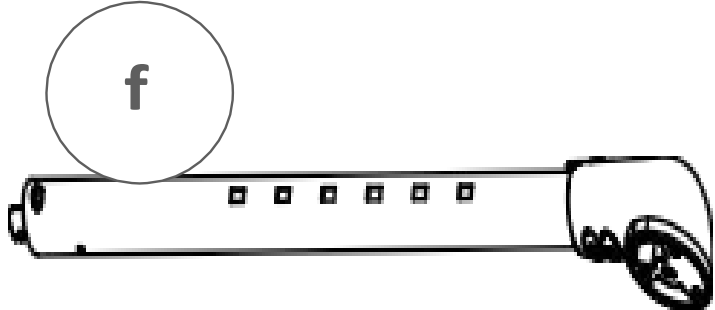
Fronta Nožní stojan 1X



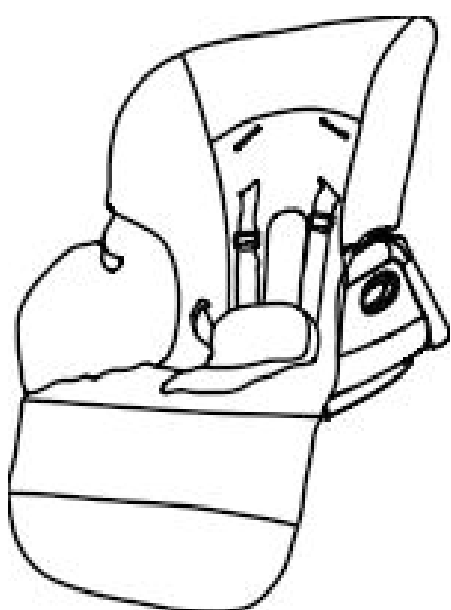
Hřbet Nožní stojan 1X



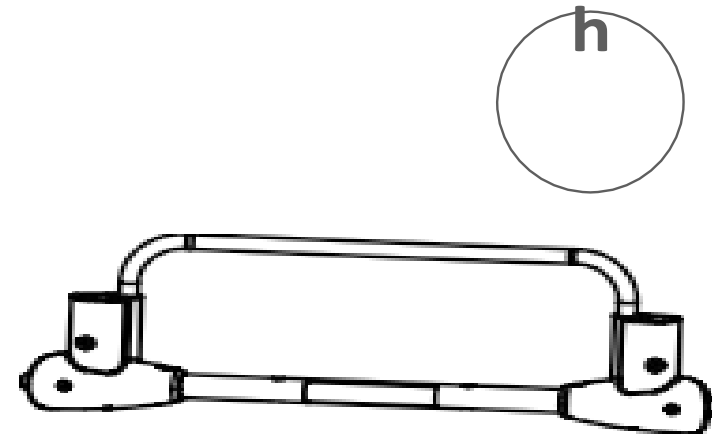
Trubka levé paže 1X



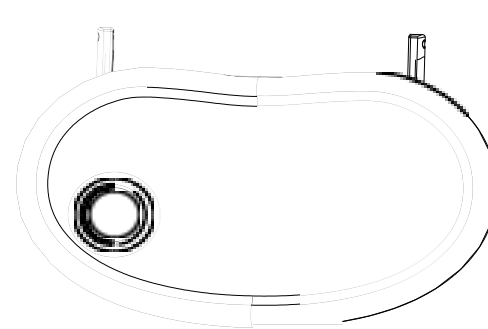
Trubka pravého ramene 1X



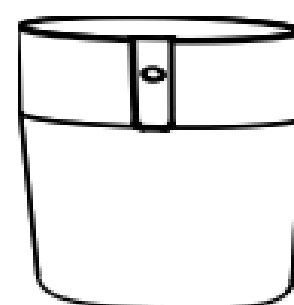
Sedadlo s Tvrdost 1X



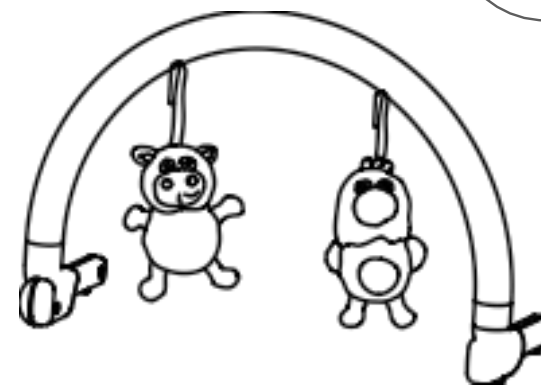
Průměrný Opěrná rukojeť 1x



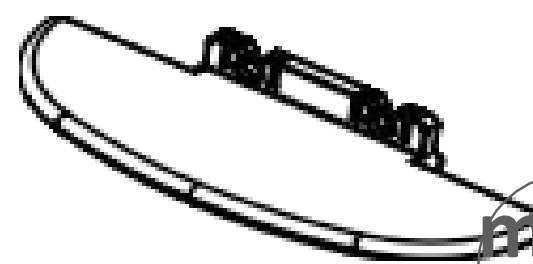
2v1 Zásobník 1x



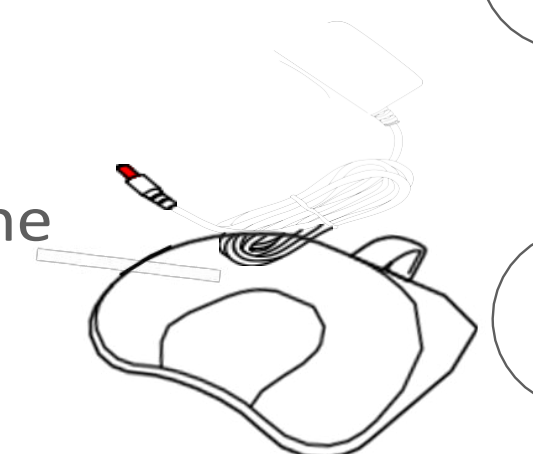
Bezpečnost- Stop 1x



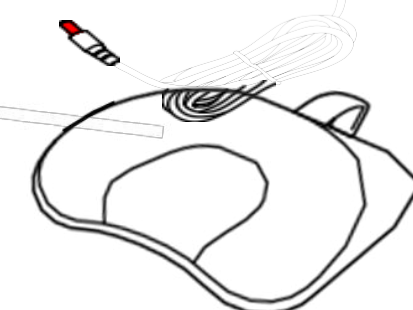
Tyčinka hraček 1x



Stupačka 1x



Adaptér 1x



Opěradlo pro hlavu (Houpačka) 1x



Potah sedadel 2x

2. Důležité bezpečnostní informace



VAROVÁNÍ

Uživatelům a opatrovníkům se doporučuje, aby si před použitím pečlivě přečetli návod k použití a uschovali jej pro budoucí použití, protože to ovlivní bezpečnost dítěte může, pokud se nepoužívá podle pokynů.

• **Upozornění pro dětskou houpačku:**

- Nikdy nenechávejte dítě bez dozoru.
- Vždy používejte tento výrobek s bezpečnostním pásem!
- Nepoužívejte tento výrobek, pokud je vaše dítě bez pomoci může sedět nebo váží více než 9 kg.
- Tento výrobek není určen pro delší dobu spánku.
- Nikdy nepoužívejte tento výrobek na vyvýšeném povrchu (např. tabulku).
- Vždy používejte zádržný systém.
- Abyste předešli zranění, ujistěte se, že děti jsou při rozkládání a skládání tohoto výrobku drženy mimo dosah.
- Nedovolte dětem hrát si s tímto výrobkem.
- Nepohybujte ani nezvedejte tento výrobek s dítětem v něm.
- Pokud je přístroj připojen k hudebnímu přehrávači, ujistěte se, že je hlasitost hudebního přehrávače nastavena na nízkou hodnotu.
- Tento výrobek nenahrazuje dětskou postýlku nebo postel. Pokud by vaše dítě potřebovalo spát, mělo by být umístěno do vhodné postýlky nebo postele.
- Nepoužívejte výrobek, pokud jsou součásti nedostatečné nebo chybí.
- Nepoužívejte žádné jiné příslušenství nebo náhradní díly než ty, které používá Výrobci schválení.
- Napájecí kabel: nebezpečí uškrcení! Zachování kabelů mimo dosah dětí.

2. Důležité bezpečnostní informace



VAROVÁNÍ

Uživatelům a opatrovníkům se doporučuje, aby si před použitím pečlivě přečetli návod k použití a uschovali si jej pro budoucí použití, protože to může ovlivnit bezpečnost dítěte může, pokud se nepoužívá podle pokynů.

• **Upozornění pro vysokou židličku:**

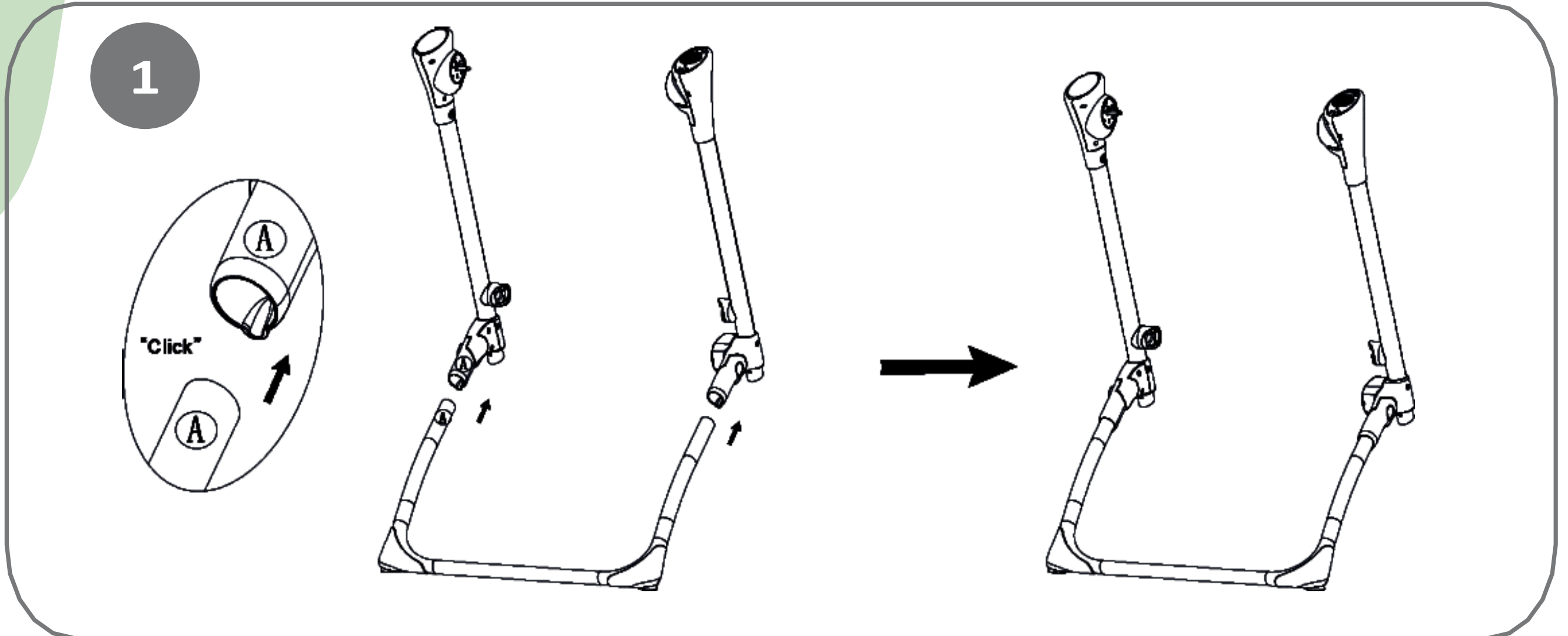
- Nikdy nenechávejte dítě bez dozoru.
- Vždy používejte zádržný systém.
- Riziko pádu: Zabraňte dítěti v lezení na výrobek.
- Výrobek nepoužívejte, pokud nejsou všechny součásti správně sestaveny a seřizeny.
- Věnujte pozornost riziku otevřeného ohně a dalších silné zdroje tepla v blízkosti výrobku.
- Uvědomte si riziko naklonění, pokud vaše dítě může tlačit nohy proti stolu nebo jiné konstrukci.
- Nepoužívejte výrobek, dokud se dítě nemůže postavit bez pomoci.
- Výrobek nepoužívejte, pokud je některá část rozbitá, roztržená nebo chybí.
- Při rozkládání výrobku uchovávejte děti mimo dosah a skládat, aby nedošlo ke zranění.
- Výrobek je určen pro děti, které mohou sedět bez pomoci a do 3 let věku nebo maximální hmotnosti 15 kg.



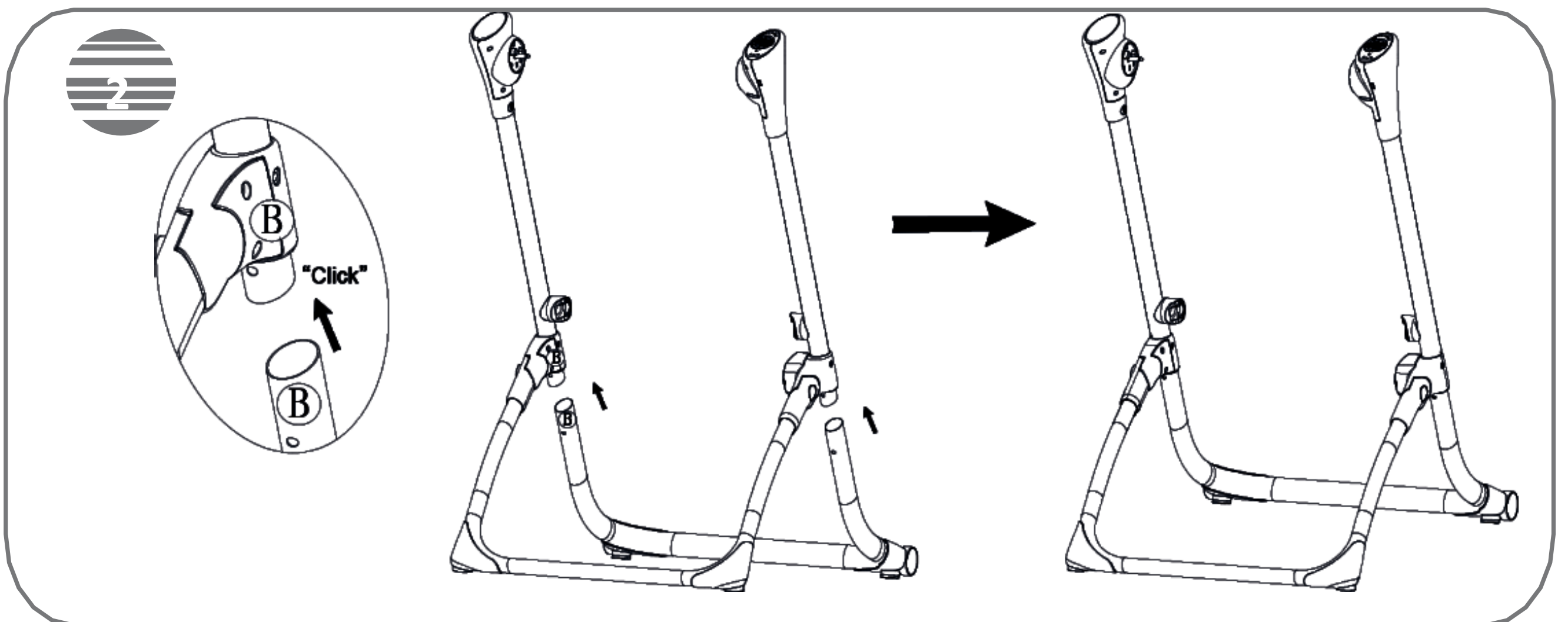
DŮLEŽITÝ!

Dítě vždy zajistěte v dodaném zádržném systému!

3. Kompletace výrobků

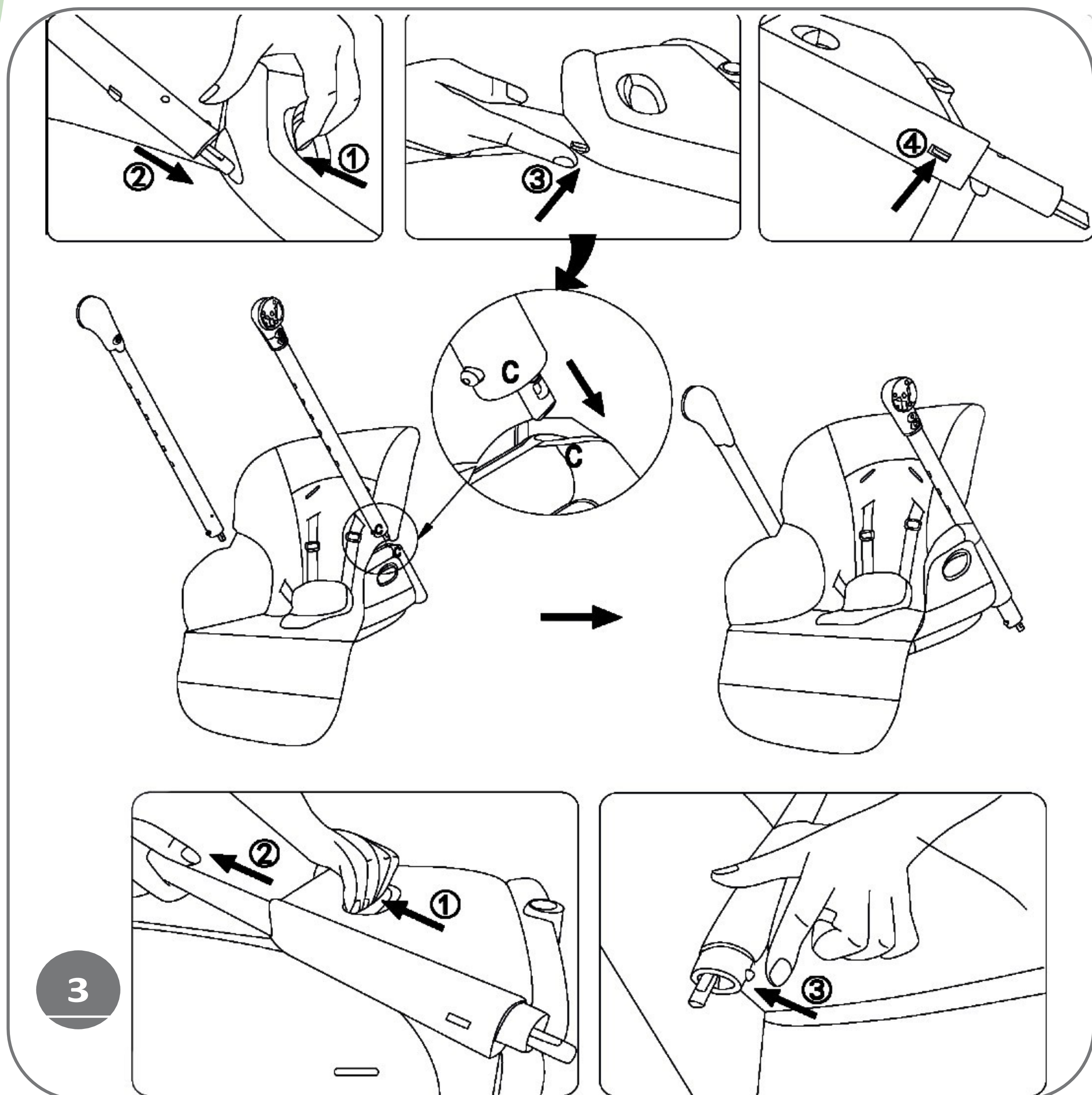


Obr.1 Připojte přední trubky základny (A) ke spodnímu kloubu hlavní trubky (A); Úspěšné připojení je signalizováno jedním kliknutím.



Obr.2 Spojit Oni ten Zadní Stát ten Základna b) odst. s ten Rámové trubky b) odst. Jedna Úspěšný Připojení stane se s A Kliknout Signalizovala

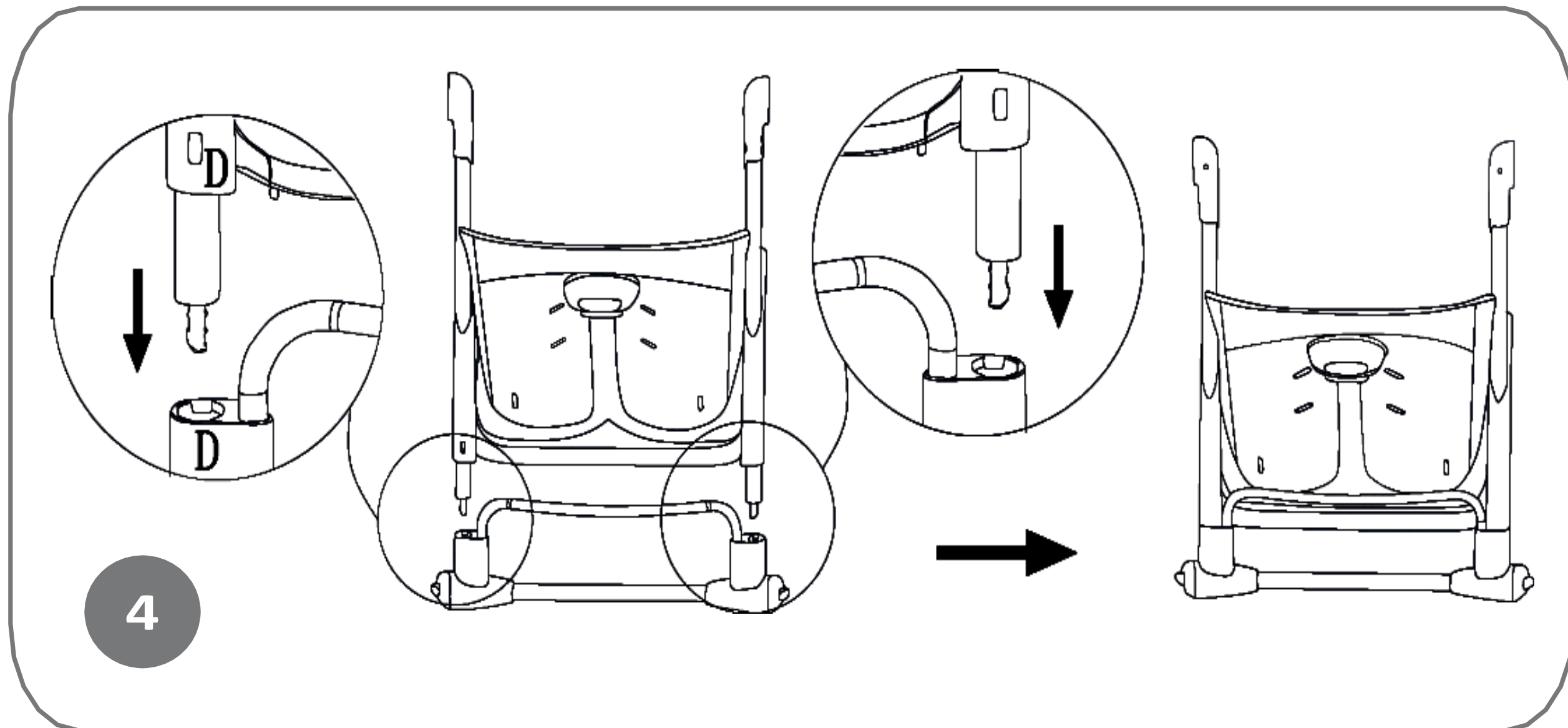
3. Kompletace výrobků



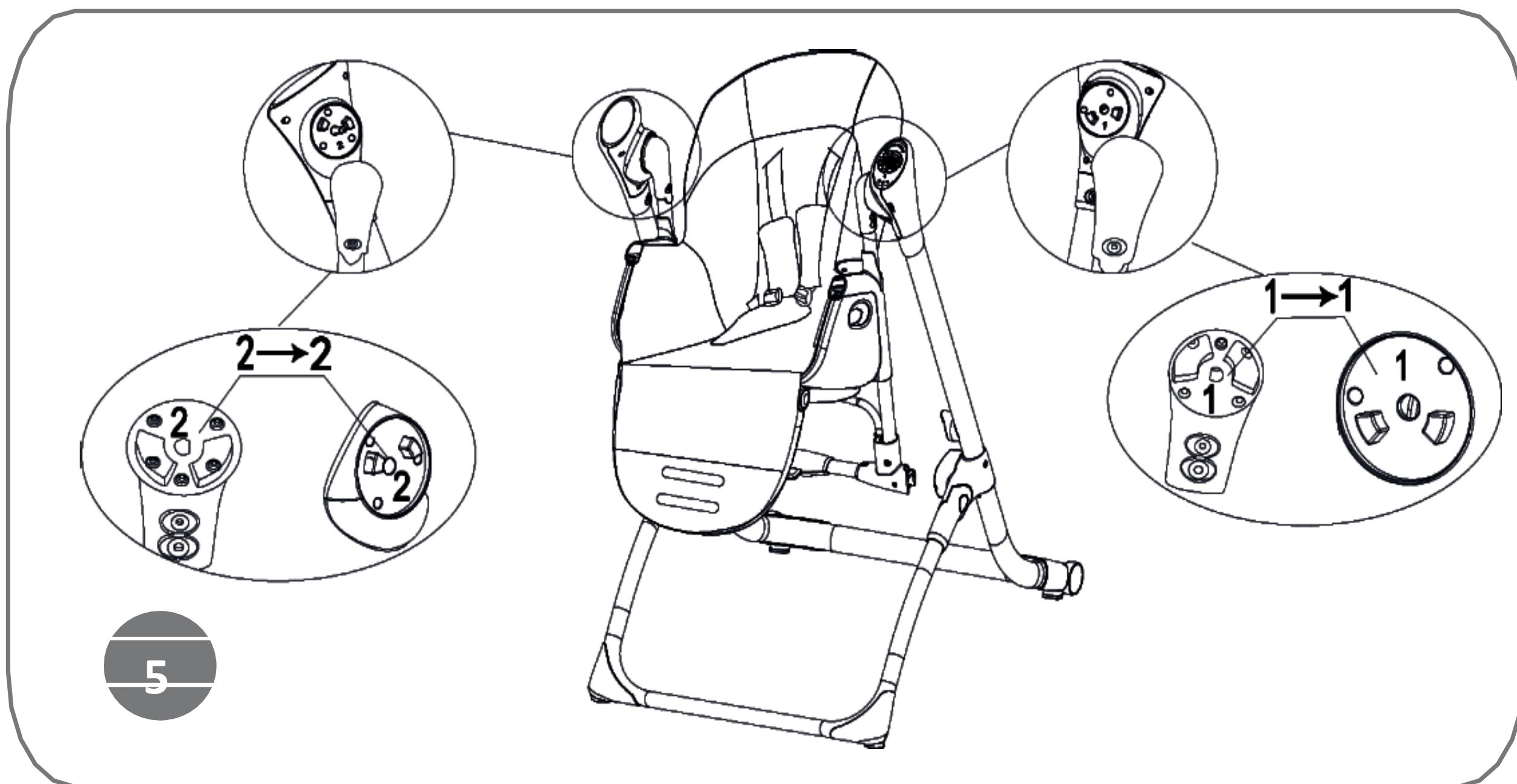
Obr.3

Nastavitn Oni ten Ramena houpacích křesel c) v ten Vodítka křesel Jedna c)

3. Kompletace výrobku



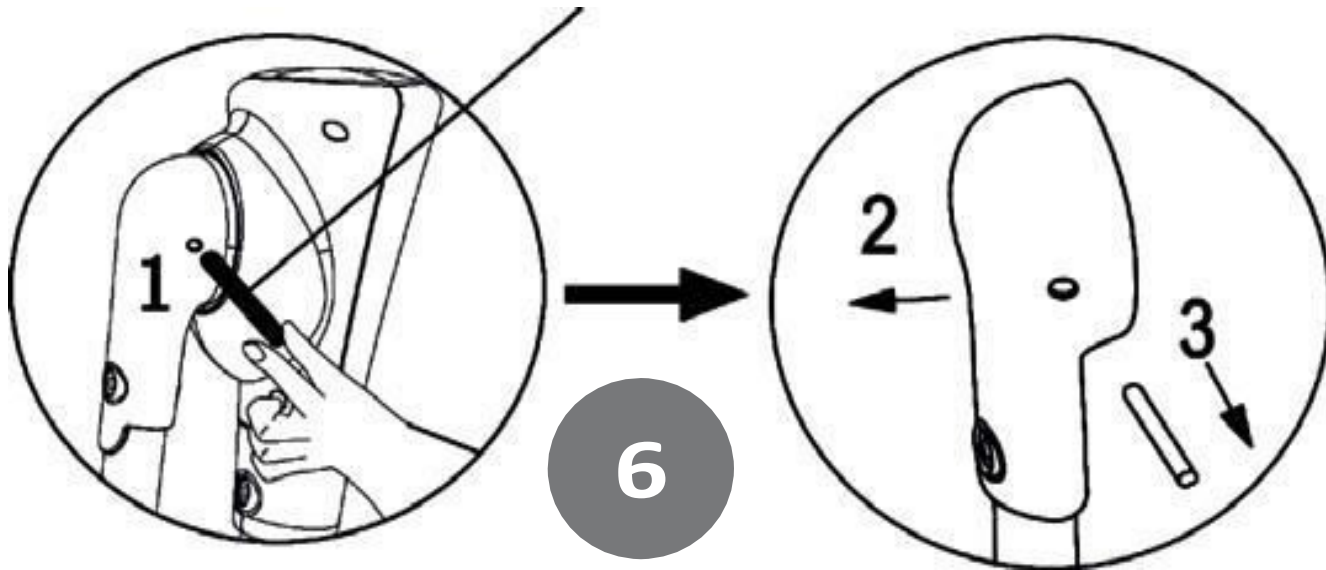
Obr.4. Připojte západku houpacího křesla (D) ke špičkám paží (D) a ujistěte se, že jsou na svém místě .



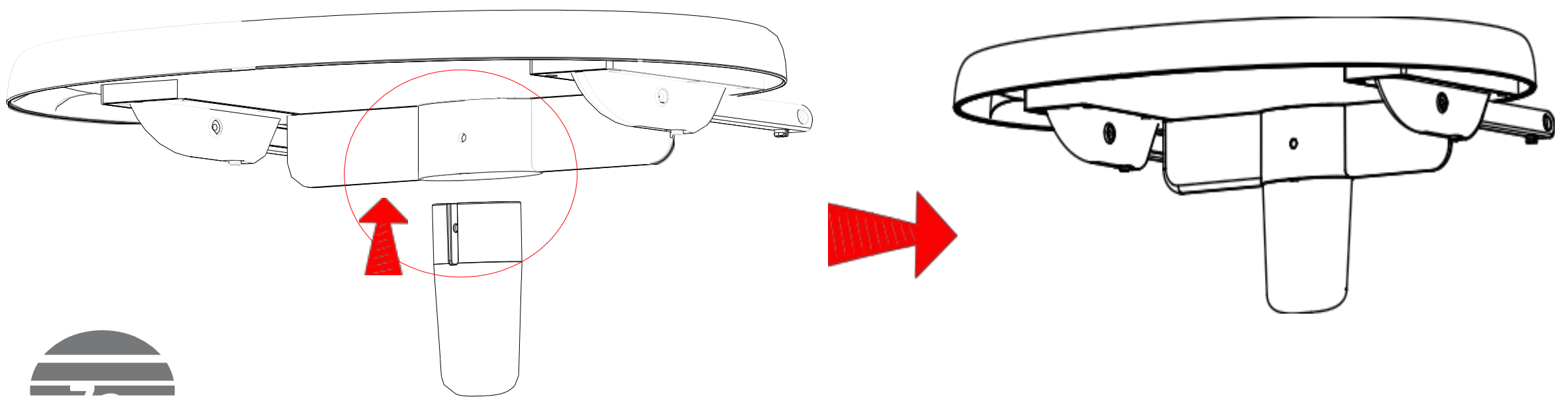
Obr.5 Spojit Oni ten Vlevo a hádat se Paže s ..dem Rám.
Věnujte pozornost číslům zápasů dílů.
 : 1 až 1; 2 až 2.

3. Kompletace výrobku

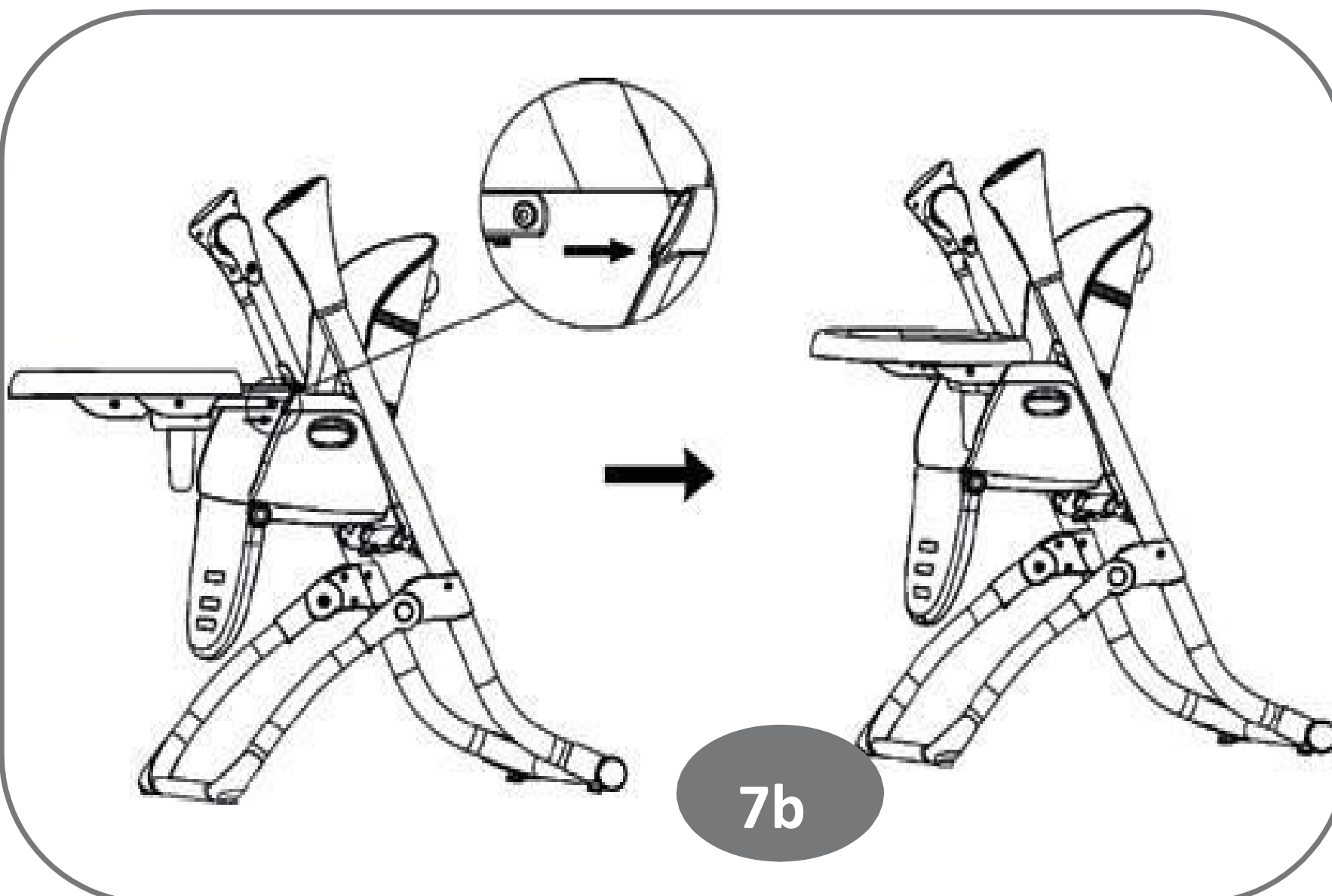
Použijte nástroj o průměru cca. 4 mm, stisknutím rychle odnímatelného tlačítka jej rozeberte



6 K oddělení ramen od rámu použijte tenký nástroj o průměru 4 mm (např. šroubovák), stiskněte západku a vytáhněte ramena.

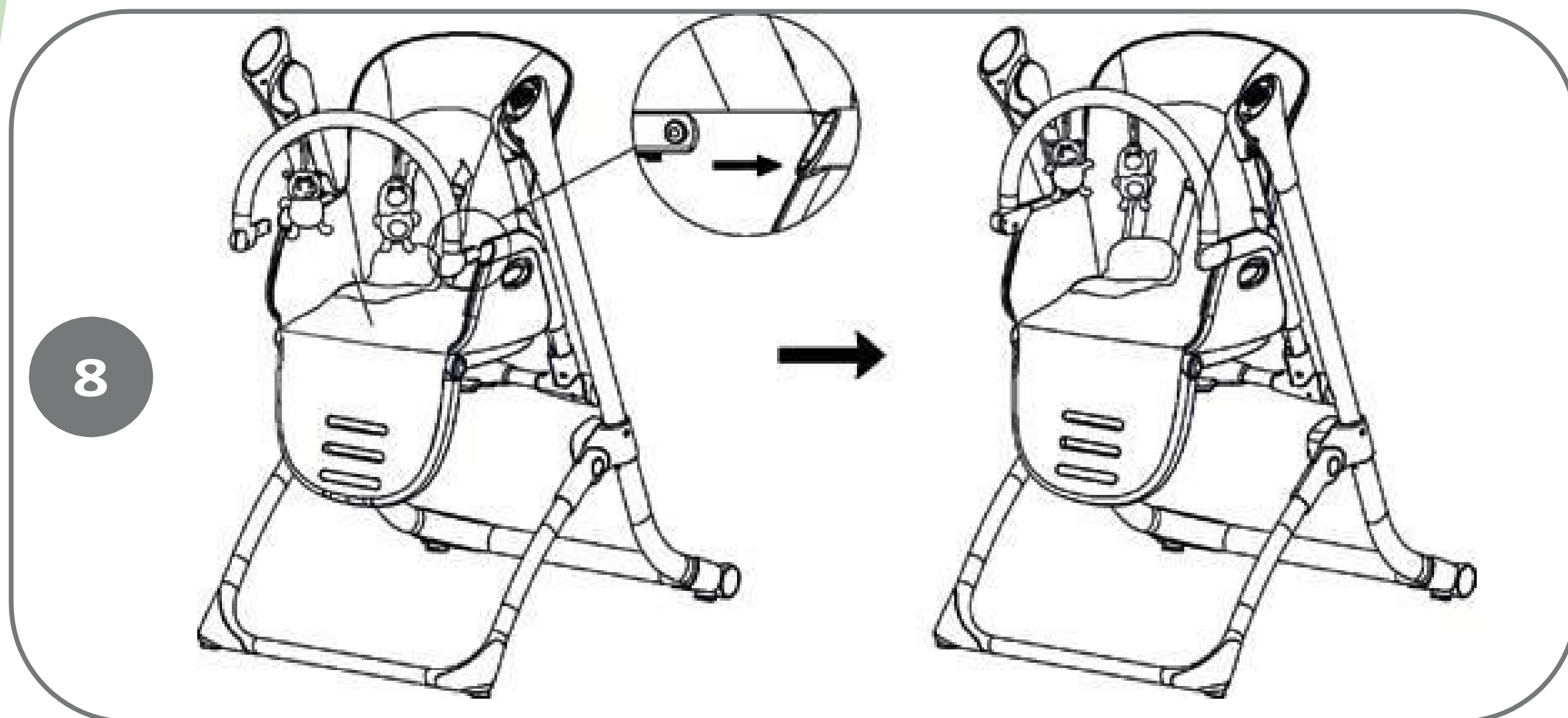


Obr.7a Sestavte bezpečnostní doraz a tabletu, všimněte si, že šrapnel bezpečnostního dorazu musí prasknout.



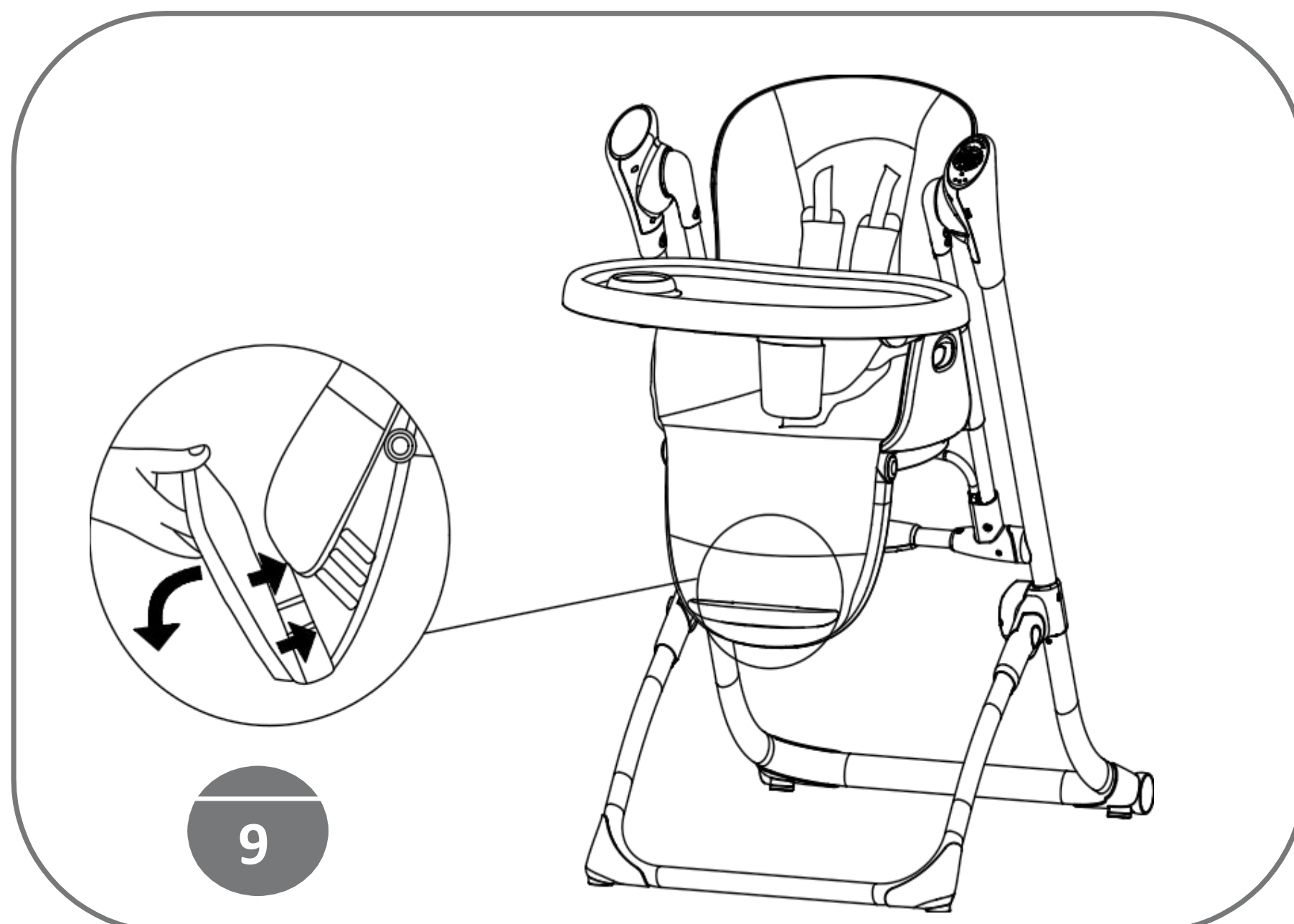
Obr.7b U že Kupé k opravit dát Oni ono v ten Management Jedna do ono v Klika zamčený Jet. **Náznak:** Používat Oni ten židličku s Talíř.

3. Kompletace výrobků



Poznámka: Použijte houpačku s hrací tyčí.

Obr.8 Pro připevnění tyče hračky zasuňte špičky tyče do vodítek, dokud nejsou zajištěny v rukojeti.

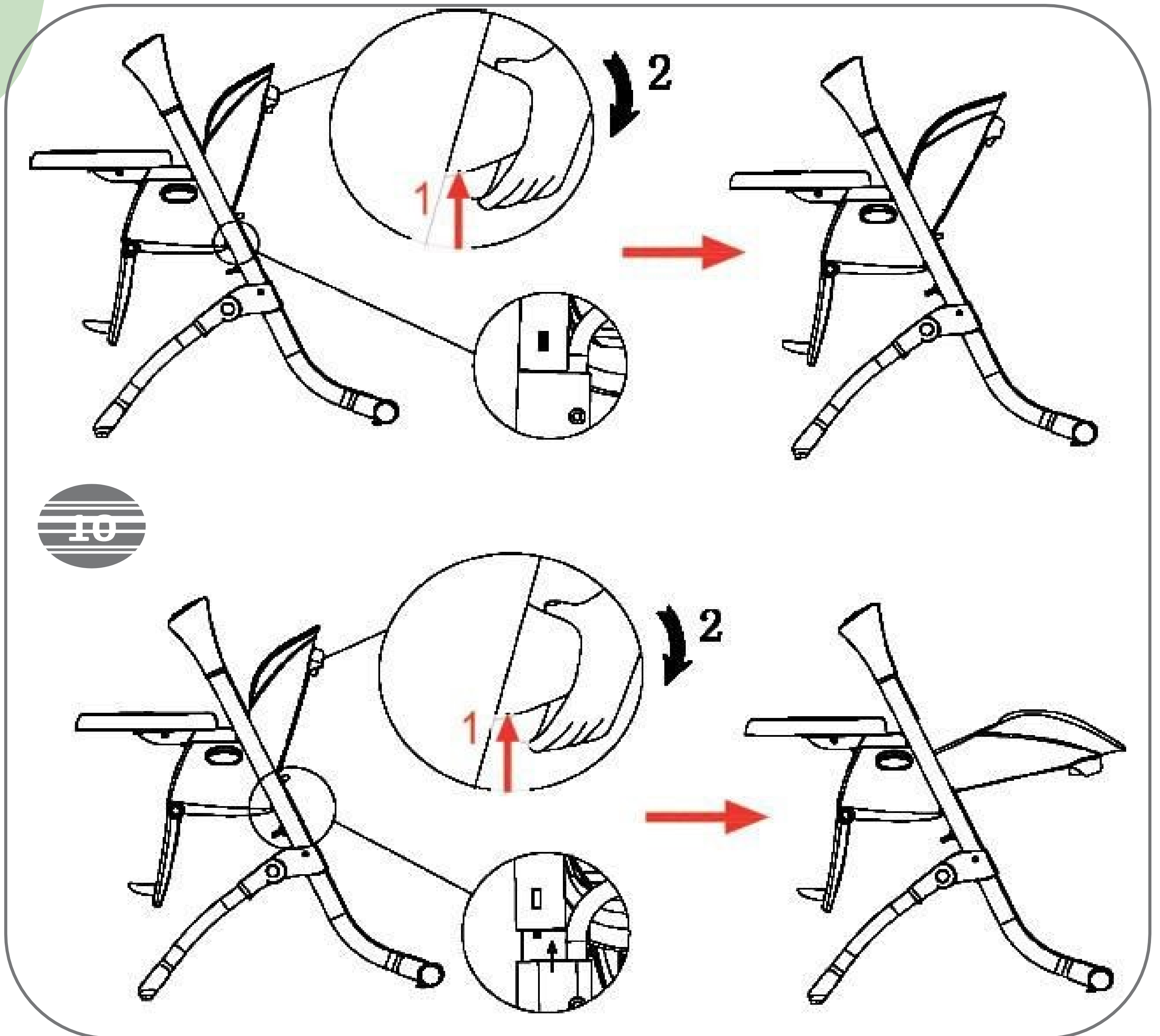


Obr.9 Umístěte pedál stupačky na pedálové spojení a pak jej zatlačte dolů, nainstalujte na místo. Má 3 výškové polohy.

Nastavení výšky opěrky nohou viz obr.10.

4. Jak používat produkt ?

Nastavení opěradla opěradla



Obr.10 Před změnou úhlu sklonu opěradla vyjměte dítě ze židle a zajistěte paže.

Tisk Oni než Další ten Nastavitelný Klíč pro ten Opěradlo (Klíč se nachází sám za v Zbytek v Vrchol plocha) a vyměnit Oni ten Úhel sklonu ten Opěradlo.

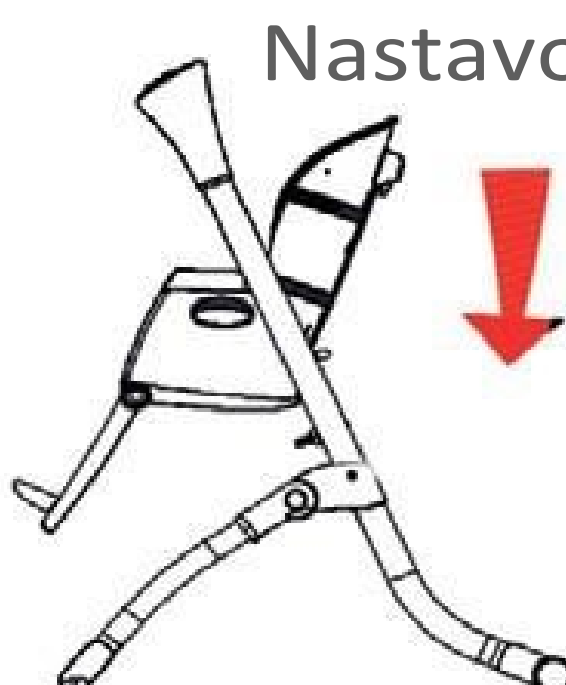
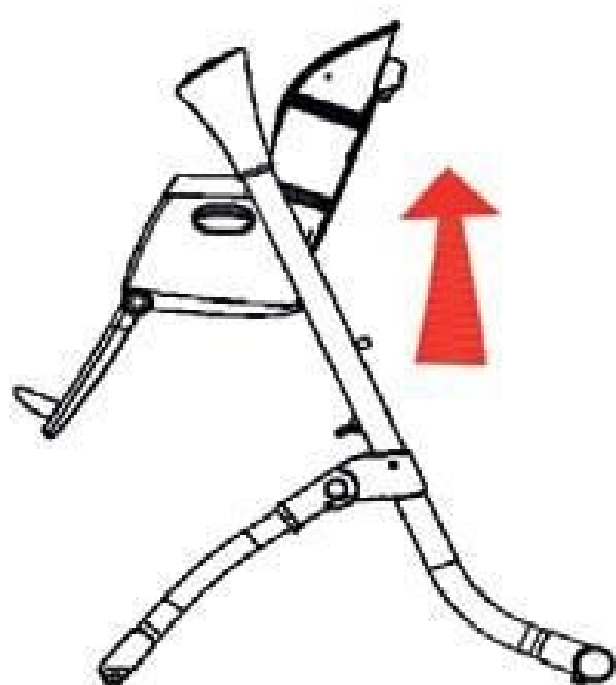
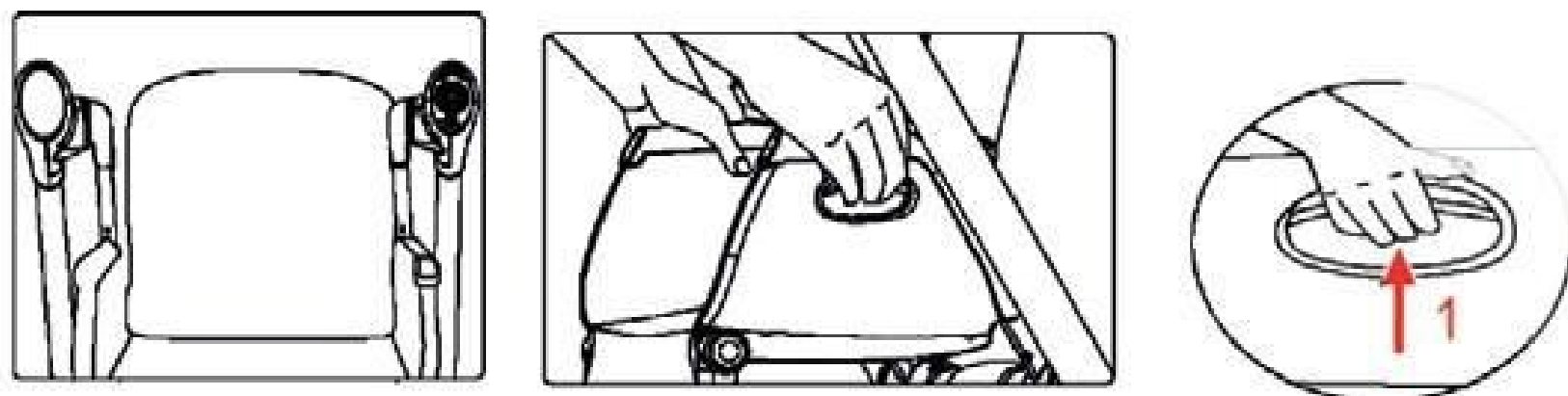
K dispozici jsou 4 úrovně nastavení.

FableKids

love inspired.

4. Jak používat produkt ?

Nastavení výšky sedadla

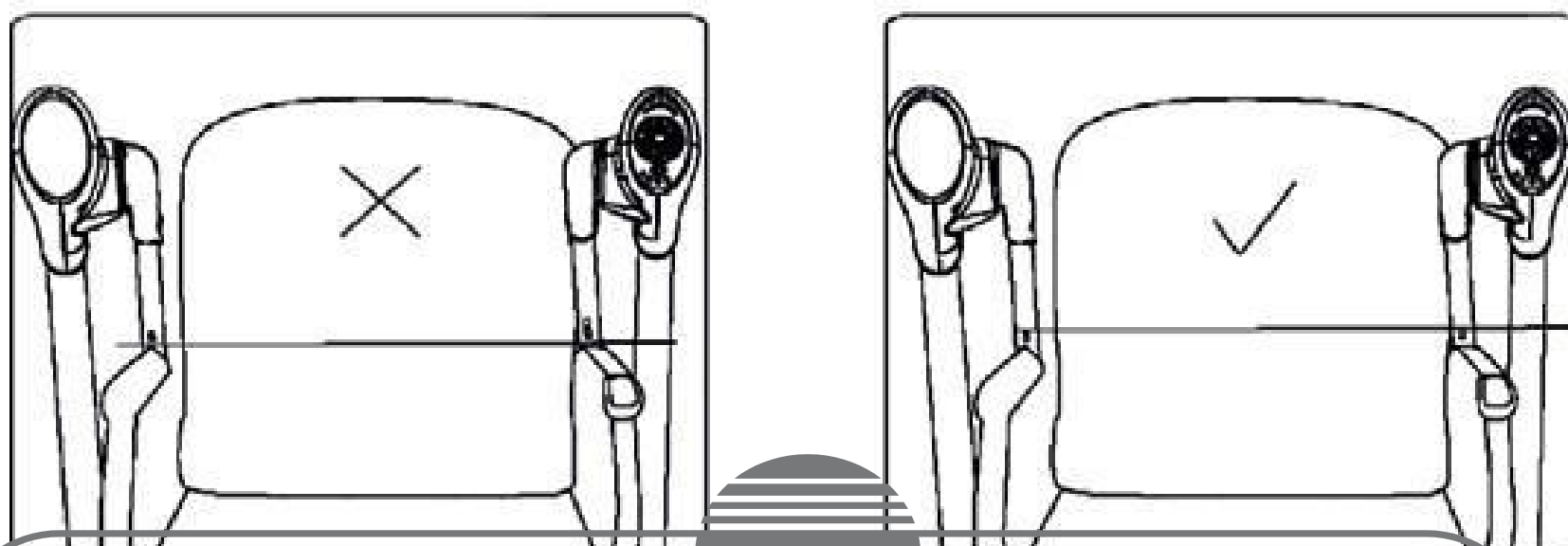


Nastavovací knoflíky DE S

Obr.11 Výšky židlí jsou nastavitelné. Chcete-li změnit výšku židle, stiskněte nastavení výšky židle, které jsou umístěny na bočních opěradlech, a nastavte je na požadovanou výšku.

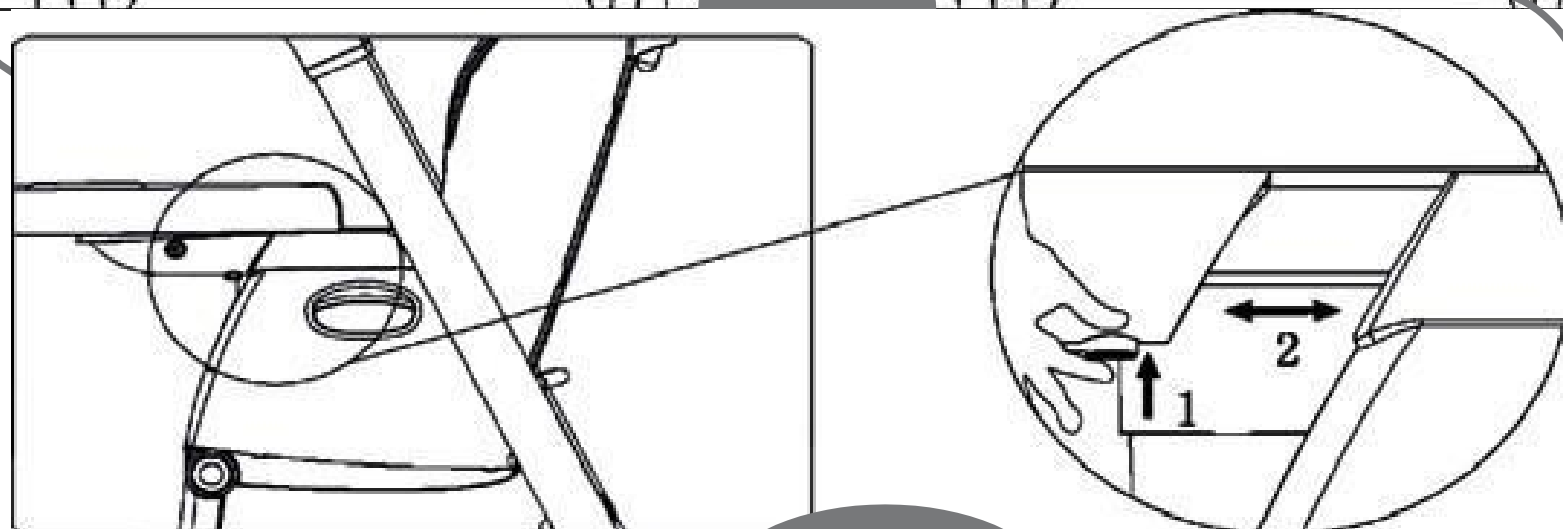
Náznak:

Neměňte výšku sedadla, pokud vysoká židle modus ist



Obr.12a

3 Táč Pláně ar k dispozici.



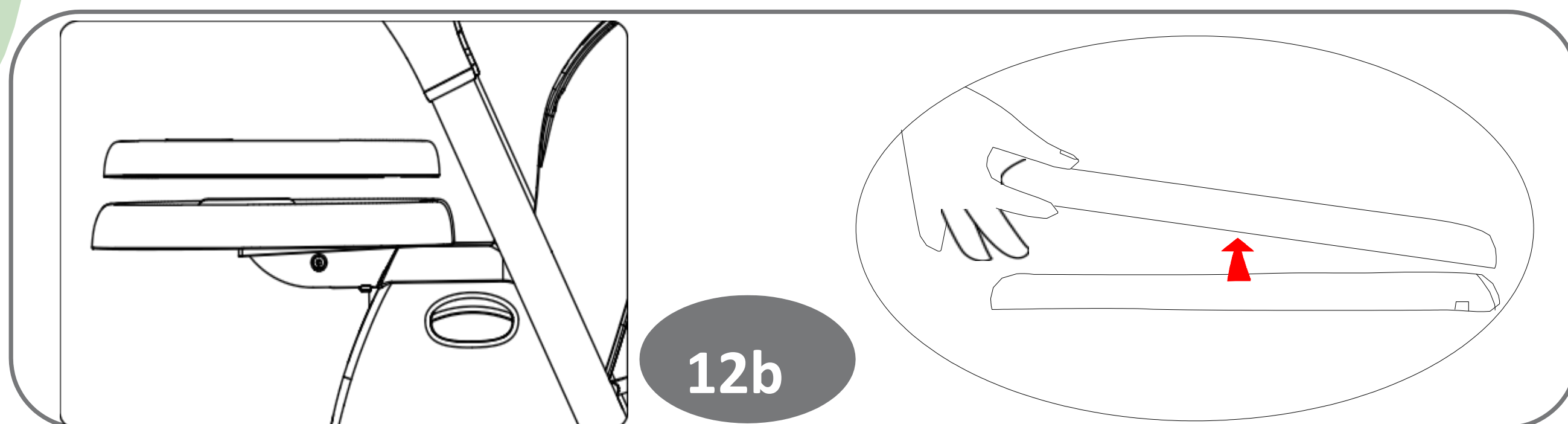
U ten Postavení z Podnosy Upravit tisk Oni ten Tápat u ten Rub z Podnosy a dát Oni A Patřičný Vzdálenost mezi

12a

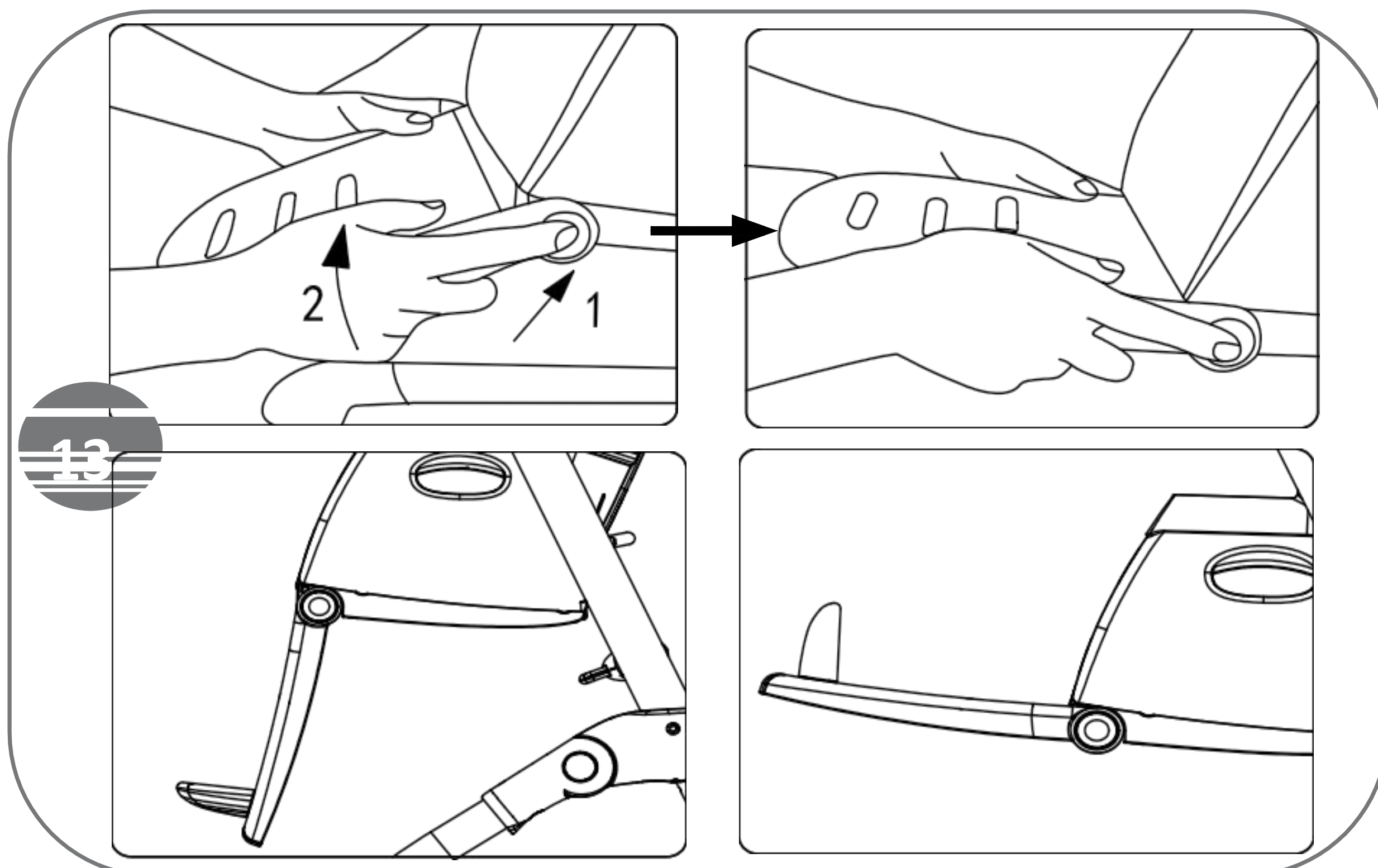
zásobník a
sedadlo.

4. Jak používat výrobek ?

Vyčistěte zásobník



Upravit ten Opěrka nohou



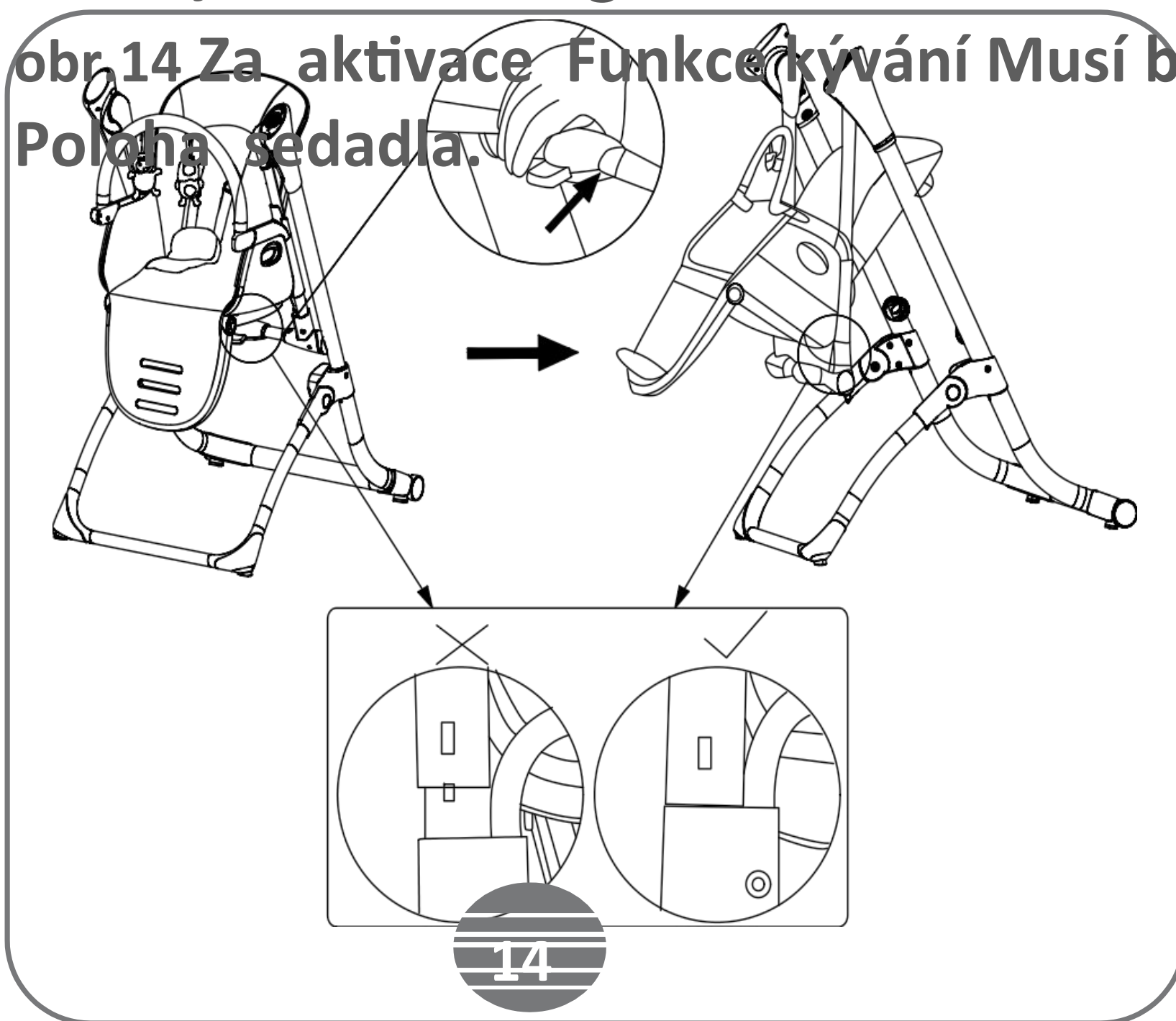
Obr.13

Tisk Oni na Dva Stránky ten Tlačítko stupačky simultánní u sám po nad a pode (4 Sekce) Nastavit.

4. Jak používat výrobek ?

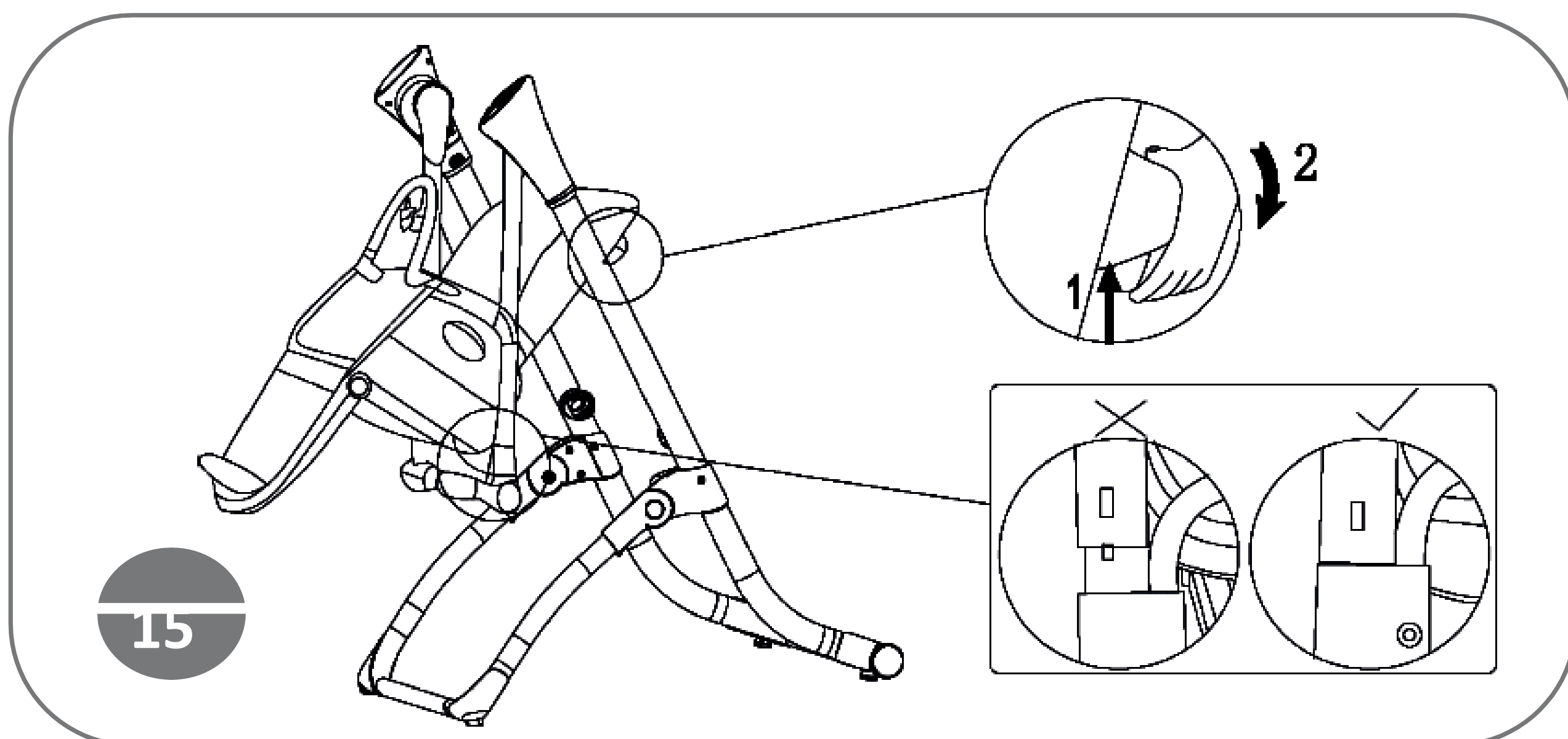
Aktivujte funkci Swing

obr. 14 Za aktivace Funkce kývání Musí být Nastavení Nejnižší Poloha sedadla.



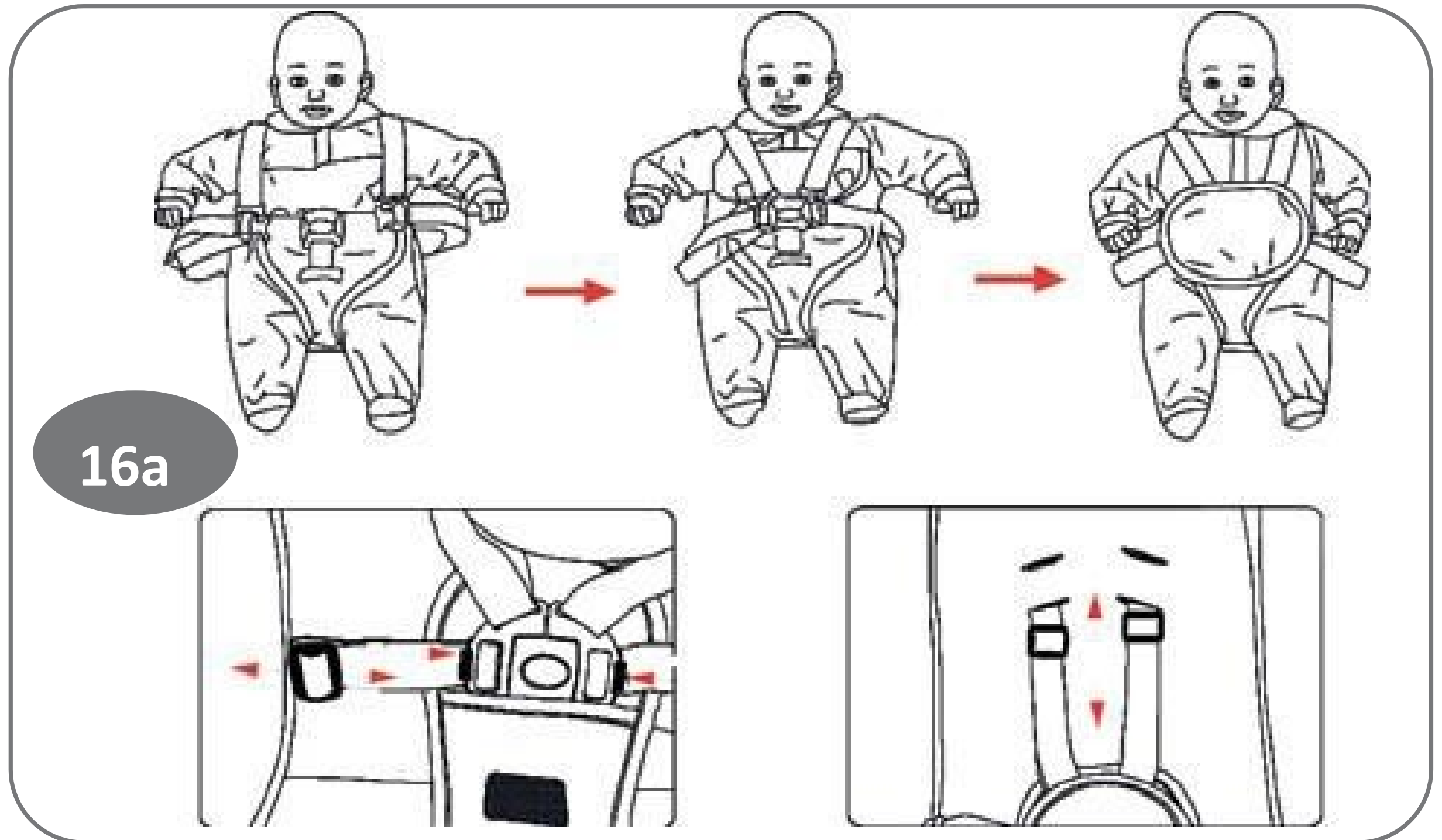
Dále Vyřešte
Ochrana stisknutím
knoflíku Ve střední a
Spodní části Houpací
křesla-
spojení tisk.

Poznámka: Pokud se židle houpe, nemůžete výšku sedadla změnit.



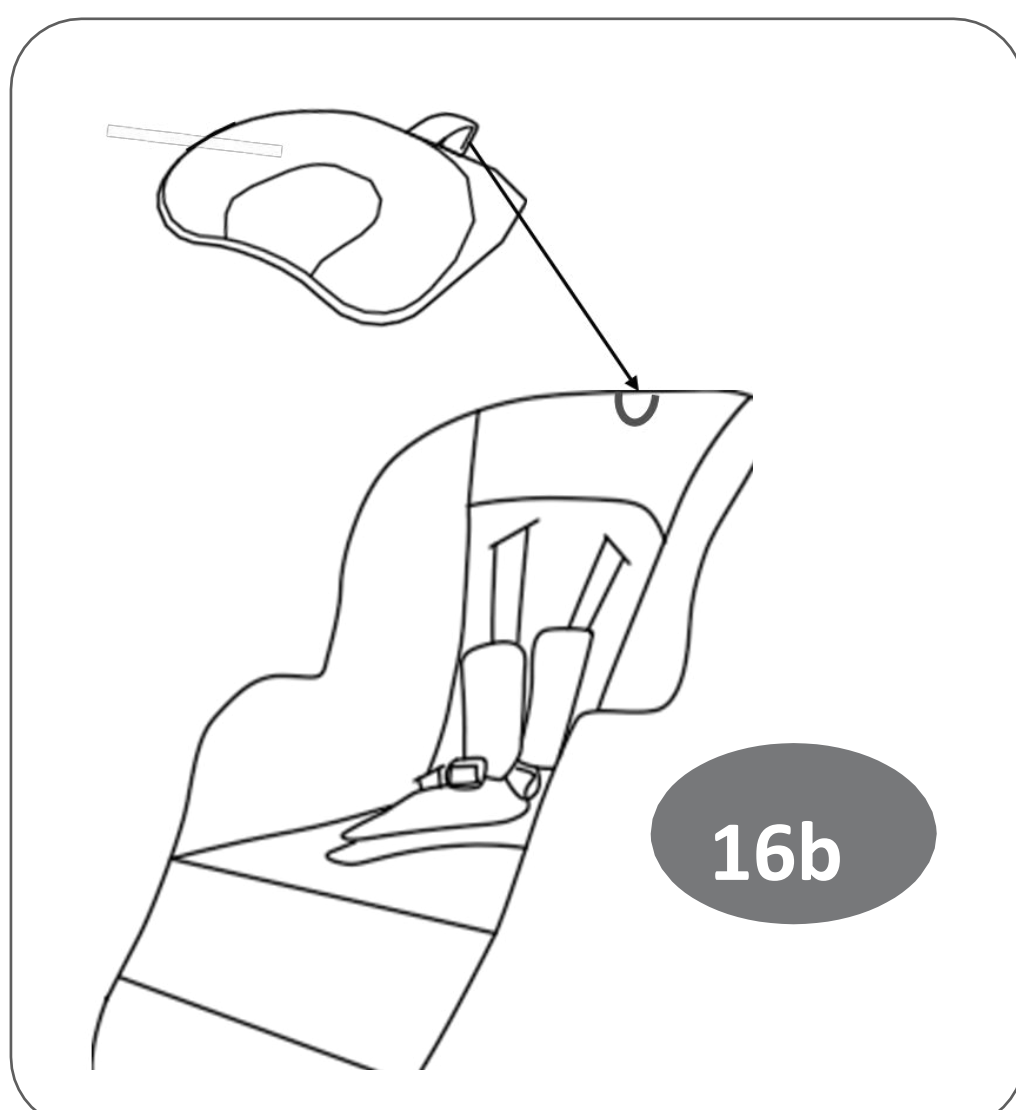
Fík. 15 V Stav houpačky konev ten Opěradlo na 2
Pozice lze nastavit.

4. Jak používat výrobek ?



16a

Obr.16a Když Oni Ty Dítě na ten Židle položený mít zajistit Oni ono Nemáš zač s Pásy. Ten Délka ten Obvody konev prostřednictvím Grok nastavený stát se.



16b

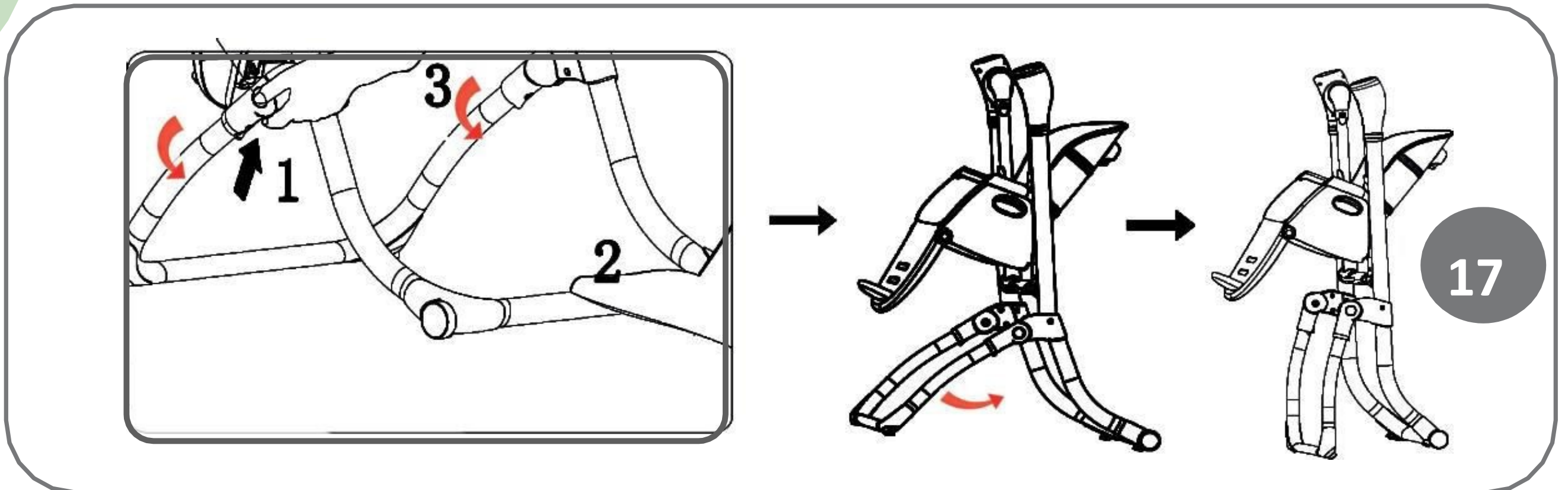
Obr.16b

Umístěte opěrku hlavy na sedadlo a poté protáhněte Velcro kruhem . Složte jej pro zajištění.

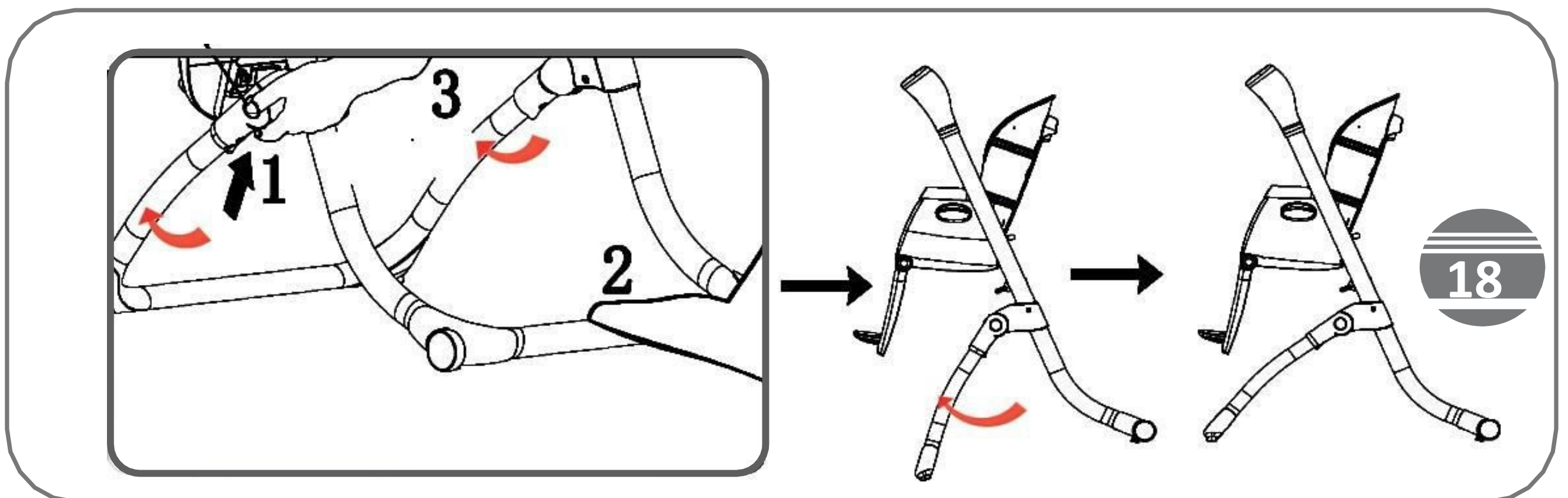
Poznámka:
Použijte opěrku hlavy v režimu švihu.

Toto Výrobek nahradil Ne Postýlka nebo Jedna Postel.

4. Jak používat výrobek ?

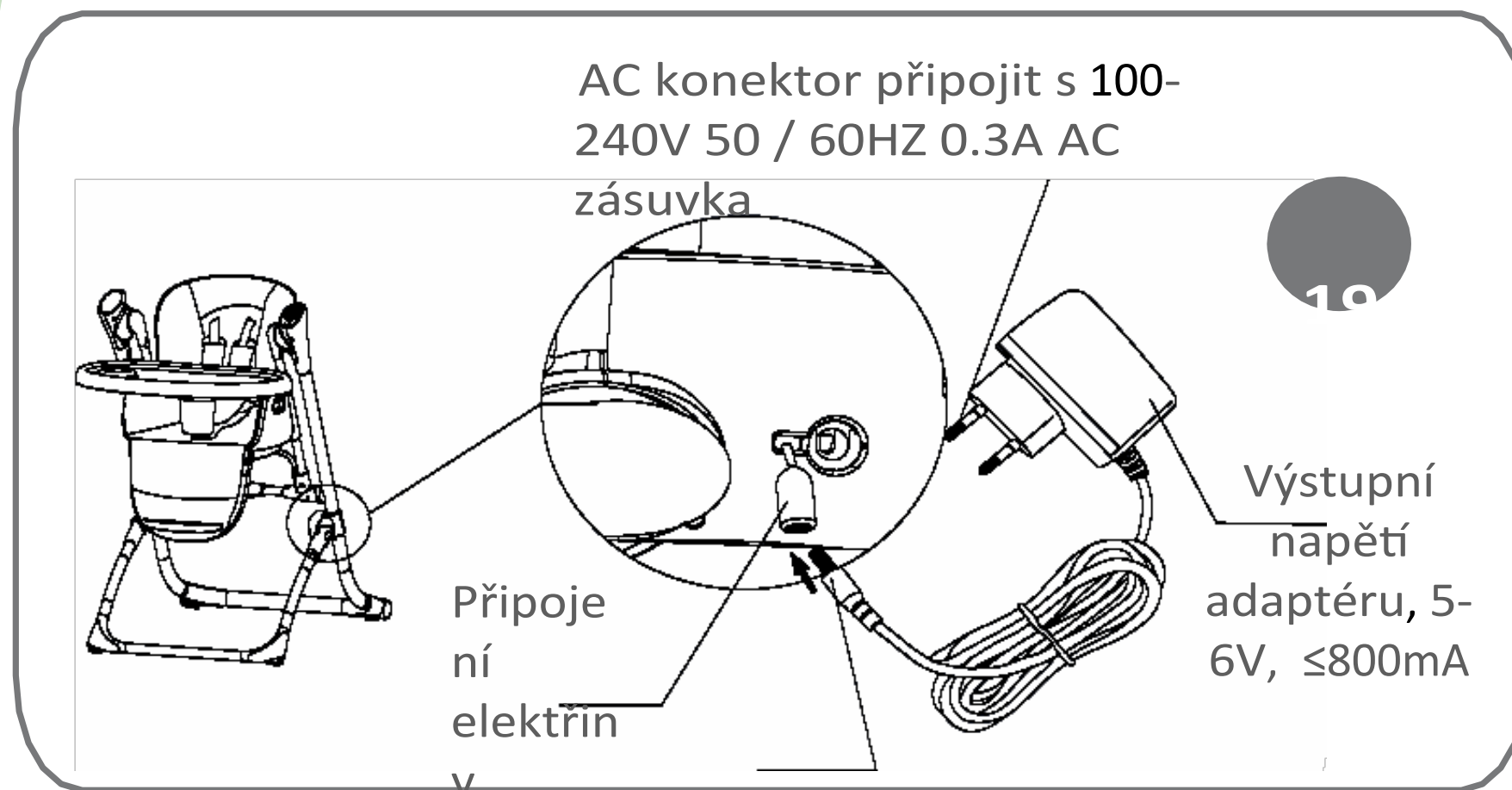


Obr.17 U ten Základna k ohyb tisk Oni ten Tápat u ten Fronta
PřipojeníPísmeno n ten Základna a ohyb Oni ten Dolní Část
vedle Oni ho v ten Prostřední pohnout.



Obr.18 Pro rozvinutí základny stiskněte tlačítka na předních
konektorech základny a rozložte spodní část pohybem
směrem ven.

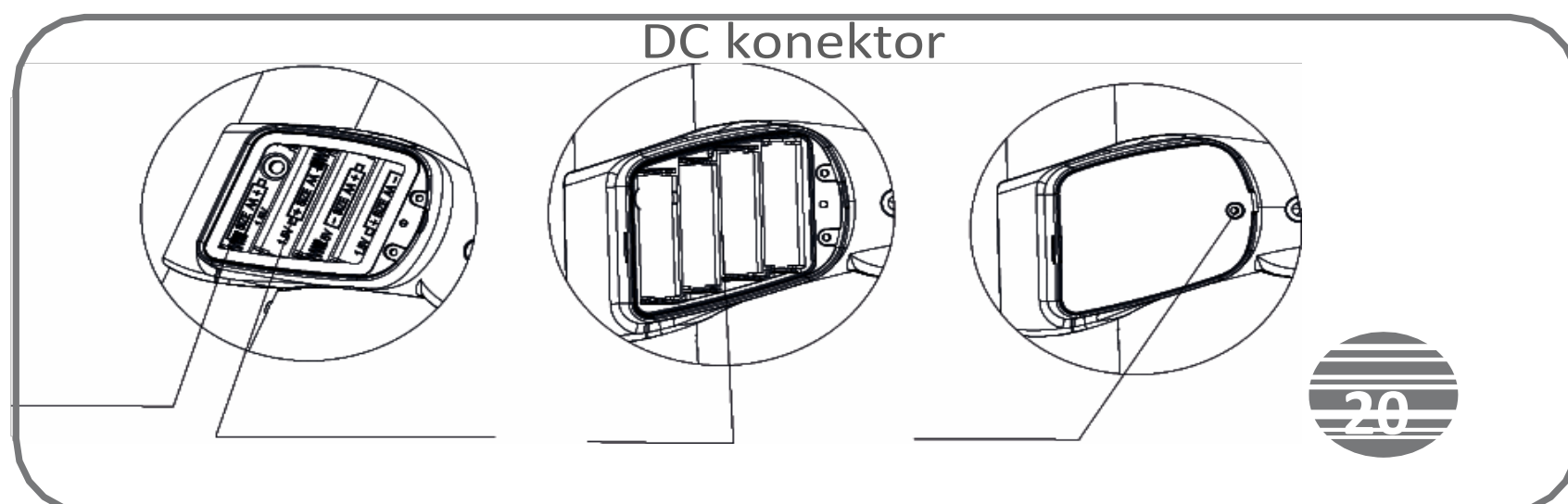
4. Jak používat produkt ?



Obr.19-20 NOA

Houpačka Křeslo lze napájet dvěma způsoby.

Obr.19 Dodat nad Jedna Zahrnutý Napájecí kabel.

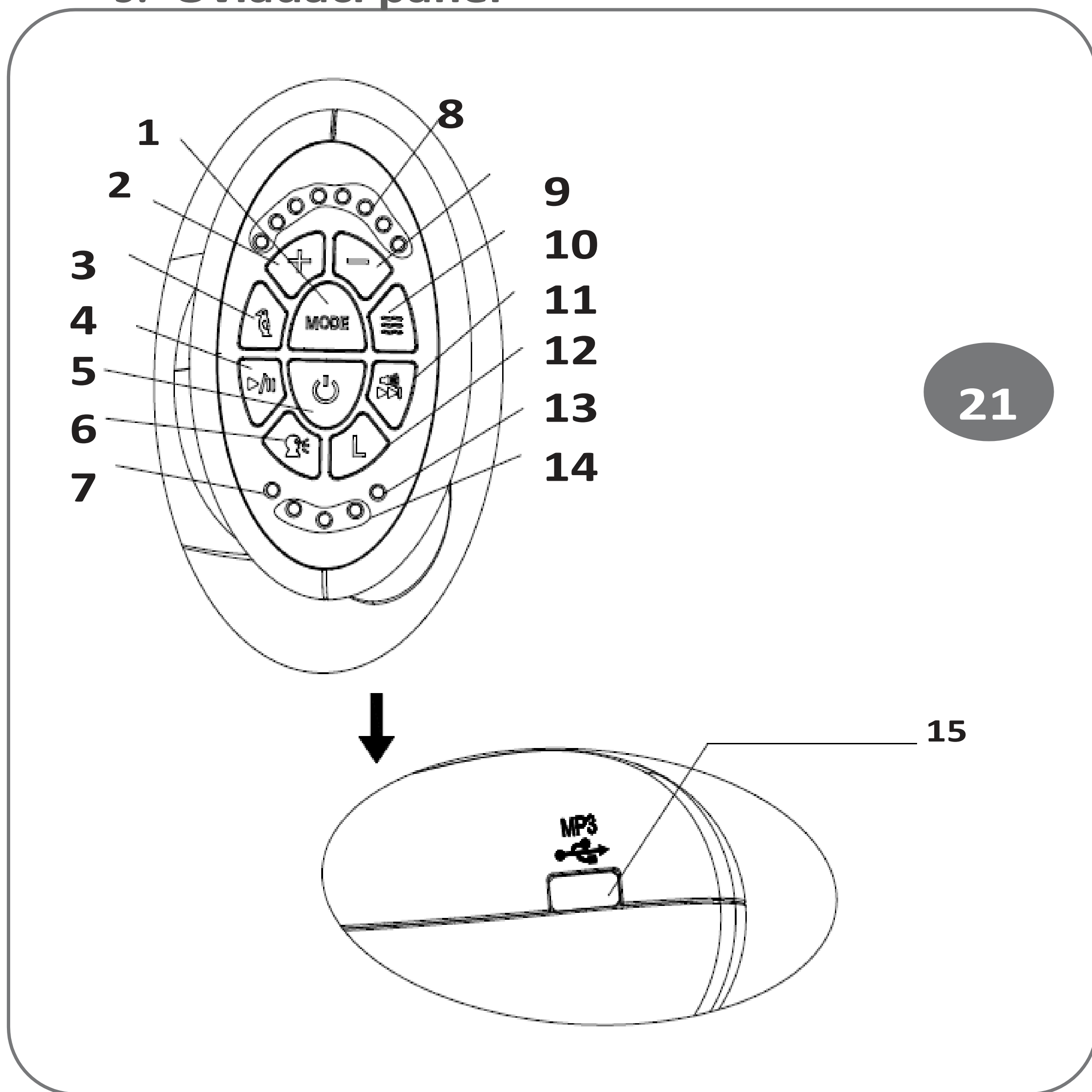


Obr.20 Napájení tužkovými bateriemi (4 kusy).

VAROVÁNÍ:

- Chcete-li vyměnit baterie v přístroji, sejměte kryt baterie a vyměňte baterie. Nasaďte zpět kryt.
- Nenabíjejte jednorázové baterie.
- Pouze dospělý může nabíjet akumulátory.
- Akumulátory musí být před nabíjením ze zařízení vyjmuty.
- Nemíchejte použité baterie s novými.
- Nepoužívejte různé typy baterií.
- Umístěte baterii podle správných pólů baterie.
- Použité baterie musí být ze zařízení vyjmuty.
- Používejte pouze dodaný napájecí kabel.
- Uchovávejte baterie a napájecí kabely mimo dosah dětí.
- Pokud zařízení delší dobu nepoužíváte, vyjměte baterii a odpojte napájecí kabel.
- Transformátory používané s dětskou houpačkou jsou pravidelně kontrolujte poškození kabelů, konektorů, krytů a dalších částí a nesmí být použity v případě takového poškození.
- Dětská houpačka musí být ovládána pouze doporučeným transformátorem. Lze použít.

5. Ovládací panel



21 Ovládací panel

1. Změna režimu
2. Zvyšte rychlost švihů
3. Zvuk ptáků
4. Přehrávání/pozastavení hudby
5. Vypínač
6. Rozpoznávání řeči
7. Zobrazení rozpoznávání hlasu
8. Zobrazení rychlosti vibrací

9. Rychlost otáčení směrem dolů
10. Hluk vody
11. Další skladba/hlasitost Klíč
12. Časovač
13. Kontrolka sítě
14. Zobrazení časovače
15. Port USB

5. Ovládací panel

Režim švihu:

- K dispozici je osm rychlostí skoku. Ten Aktuální rychlost je zobrazena na 8-LED indikátoru rychlosti kolébky.
- Chcete-li změnit rychlost houpání, stiskněte tlačítko + nebo -.

Časovač:

K dispozici jsou tři nastavení časovače. Jedním stisknutím nastavíte 8 minut, dvakrát nastavíte 15 minut a třikrát nastavíte 30 minut. Zařízení se vypne, jakmile je dosaženo nastavení časovače.

Port USB je určen pro připojení USB s hudbou.

Hudbu můžete ovládat pomocí tlačítek "Play / Pause" a "Next track". Stisknutím a podržením stopy 9th Next upravte hlasitost.

Zvuky ptáků a zvuky vody přehrávají zvukové efekty.

Opětovným stisknutím tlačítka deaktivujete zvuky.

Tlačítko napájení, stisknutím tlačítka ovládněte a rozsvítí se kontrolka napájení. Opětovným stisknutím tlačítka vypněte.

Rozpoznávání řeči:

Stiskněte tlačítko rozpoznávání hlasu, aby houpací křeslo slyšelo zvuky dítěte. Když jsou detekovány dva nebo více po sobě jdoucích zvuků, houpací křeslo se pomalu začne houpat a přehrávat hudbu při průměrné hlasitosti.

Tlačítko pro změnu režimu přepíná mezi

- **Swing-Režim** – Hudba stane se od ..dem Paměť zařízení
- **Režim USB** – hudba je přehrávána z USBnosiče.

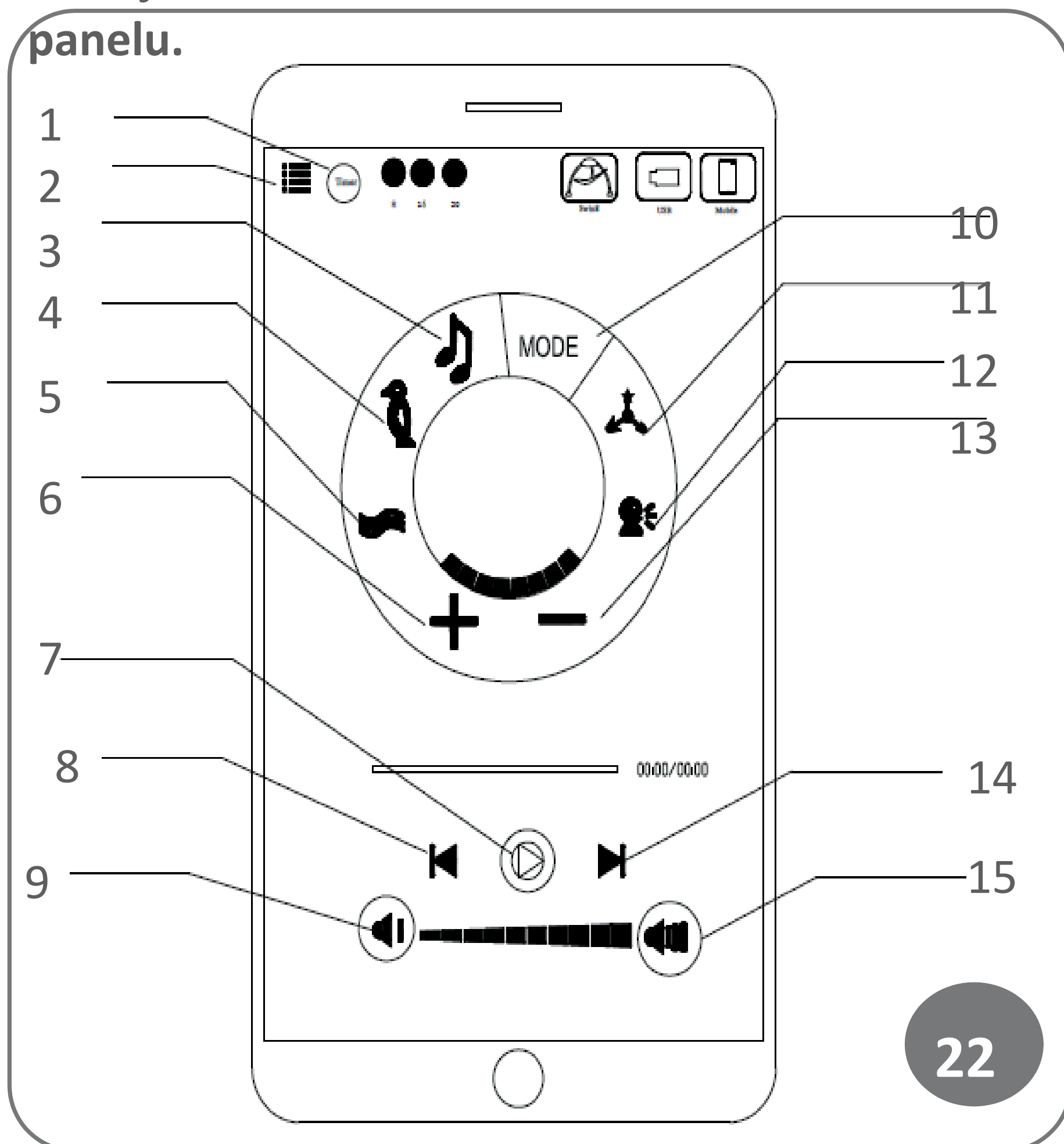
6. Použití funkce APPP

- Houpačku můžete ovládat přes mobilní zařízení.
- Aplikaci "SWING CONTROL" si můžete stáhnout z Google Play nebo App Store.
- Chcete-li **připojit mobilní zařízení k houpačce**, postupujte takto:
 - ✓ Připojte houpačku k napájení. Péče .
 - ✓ Zapněte funkci švihu.
 - ✓ Aktivujte mobilní zařízení.
 - ✓ Zadejte nastavení Bluetooth v zařízení
 - ✓ Najděte zařízení Swing-xxx a připojte dvě zařízení.
 - ✓ Ukončete nastavení a spusťte houpačku Ovládací aplikace.



NÁZNAK Ten Hlavní Funkce v ten Mobilní App

Použijte dobře tlačítka dobře ovládacím panelu.



22 Ovládání aplikace pro mobilní zařízení

Časovač

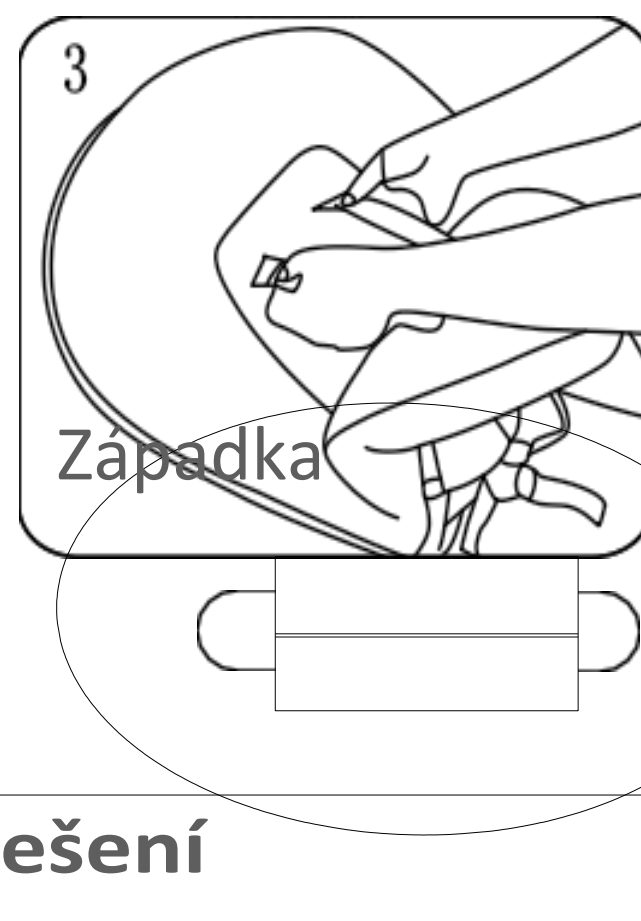
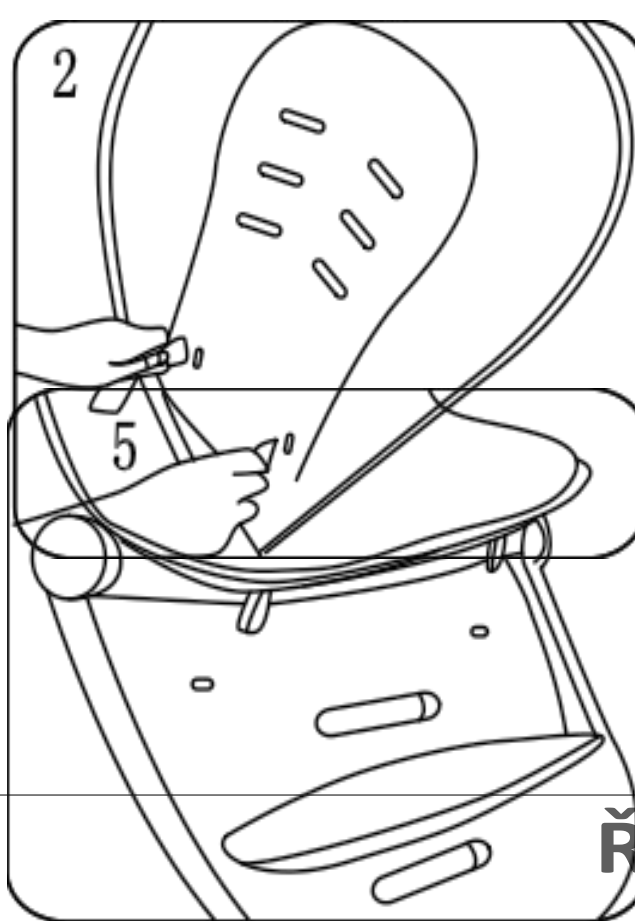
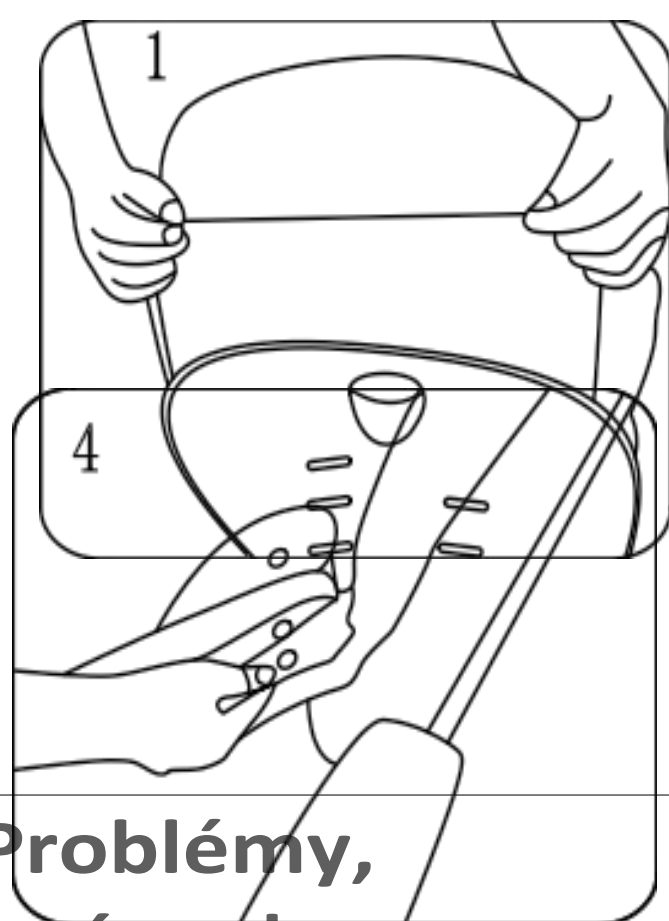
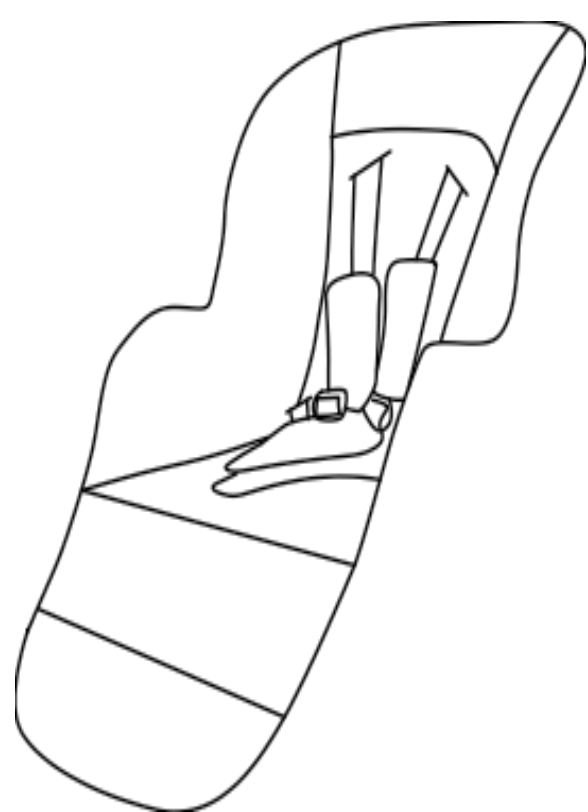
2. Nabídka Hudba
3. Přehrávání/pozastavení hudby
4. Ptačí bitva
5. 6. Rychlost hluku swingové vody směrem nahoru
7. Hudební přehrávač
8. Předchozí skladba
9. Snižte hlasitost
10. Změnit režim
11. Žádné funkční testy
12. Rozpoznávání řeči
13. Rezonujte rychlostí
14. Další skladba

7. Údržba a péče

VAROVÁNÍ! Výrobky nikdy nemyjte, nebělte ani nedehydratujte .

Sedák: Sejměte z rámu. Ruční mytí studenou vodou, jemný cyklus.

Poduška ar Odnímatelný světlo k čistý.



Ne.	Problémy, které mohou	Řešení
1	Najednou se zastavte na Houpejte se a	Baterie nejsou správně namontovány a elektřina nestačí
2	Po spuštění nefunguje žádná funkce	Zkontrolujte , zda je polarita Baterie ve správné poloze
3	Nepoužívá se po dlouhou dobu	Vyjměte baterie
4	Vážně se třese	Zkontrolujte , zda někdy Uzavírací spojení je k dispozici
5	Kontrolka se ztlumí	Elektřina nestačí

8. Ekologická likvidace

Upozornění: Nebezpečí udušení. Obalový materiál je pro děti nebezpečný. Nikdy nenechte děti hrát si s obalovým materiálem.

8.1 Likvidace a balení

Balení vašeho zařízení je vyrobeno z materiálů, které jsou nezbytné pro zajištění efektivního

Záruční ochrana během přepravy . Tyto materiály jsou plně recyklovatelné

a tím snížit dopad na životní prostředí. Obal vyhodte do koše pro recyklovatelné materiály.

8.2 Likvidace vysloužilých zařízení

Odpadní zařízení musí být zlikvidováno v souladu s pokyny a předpisy místních úřadů.

likvidace odpadu . Obraťte se na místní správu na adrese Další hodnotatoffhofs a spusťte zařízení tam.

Symbol přeškrtnutého odpadkového koše na starém elektrospotřebiči znamená, že na konci životnosti nesmí být likvidován s domovním odpadem. Sběrná místa pro odpadní elektrická a elektronická zařízení jsou k dispozici ve vaší oblasti k bezplatnému vrácení. Adresy

lze získat ve vašem městě nebo městském úřadu. Místní správa. O dalších možnostech vrácení, které jsme vytvořili, se můžete www.fable-kids.com dozvědět na našich webových stránkách.

Oddělený sběr odpadních elektrických a elektronických zařízení má zajistit opětovné použití, recyklaci nebo recyklaci odpadních elektrických a elektronických zařízení. jiné formy využití odpadních zařízení, jakož i negativní důsledky odstraňování na životní prostředí a lidské zdraví.



EU prohlášení o shodě

My ,

Canbolat **Vertriebs GmbH**, Gneisenaustraße 10-11, 97074 Würzburg, Německo,

tímto prohlašuji , že níže uvedená zařízení na základě jejich návrhu a konstrukce, jakož i v návrzích , které uvádíme na trh, jsou splňují příslušné základní požadavky na ochranu zdraví a bezpečnost v souladu se směrnicemi EU.

Název produktu: 2v1 vysoká židle a houpačka modelové

číslo: NOA

Produkt č.: 4252023107808

Pokud je zařízení upraveno bez našeho souhlasu, ztrácí toto prohlášení o shodě svou platnost.

Pokyny

Toto zařízení splňuje následující směrnice EU/ES: 2014/30/
Směrnice EU o elektromagnetické kompatibilitě
2014/35/ Směrnice EU o zařízeních nízkého
napětí 2011/65/ Směrnice EU RoHS
2014/53/ Směrnice EU o rádiových
zařízeních (EU)2019/1922

Norma EU:

EN14988:2017+A1:2020

EN16232:2013+A1:2018 ETSI EN

300 328 V2.1.1: 2016

ETSI EN 301 489-1 V2.1.1: 2017

ETSI EN 301 489-17 V3.1.1: 2017

EN 62479:2010

EN 62115:2015 +A2:2011 + A11:2012 +A12:2015 EN

71-3 :2019

EN 71-1:2014+A1:2018



Datum/podpis Výrobce/Místo:

Würzburg, 31.08.2022

Podpis:

Dipl.-Informovat. (Univ.) Korhan Canbolat, generální ředitel

Zástupce tohoto návodu k použití/technické údaje: Dipl.-
Inform. (Univ.) Korhan Canbolat, generální ředitel

FableKids

love inspired.



Sídlo: Fablekids
Gneisenaustraße 10-11
D-97074 Würzburg

Zpáteční adresu naleznete v tiráži:
<https://www.fable-kids...com>

Daňové identifikační číslo: DE 263752326
Rejstříkovým soudem je Würzburg, HRB 10082 WEEE Reg. -Ne. DE
61617071



Centrála: FableKids • Gneisenaustraße 10-11 • 97074
Würzburg



Kontaktujte náš zákaznický servis: Tel. +49 (0)
931 90 80 3000



e-mail: info@fable-kids.com

