

# FableKids

love inspired.



## 2in1 Hochstuhl & Schaukel

NOA



**Danke für Ihr Vertrauen in FableKids.**

Bitte lesen Sie die Anleitung vor Gebrauch sorgfältig durch und bewahren Sie sie zum späteren Nachschlagen auf.

## Inhaltsverzeichnis

<u>1. Produktübersicht</u>	1
<u>2. Wichtige Sicherheitsinformationen</u>	3
<u>3. Produktmontage</u>	5
<u>4. Wie ist das Produkt zu verwenden?</u>	10
<u>5. Systemsteuerung</u>	17
<u>6. Nutzung der APP- Funktion</u>	19
<u>7. Wartung und Pflege</u>	20
<u>8. Umweltfreundliche Entsorgung</u>	21

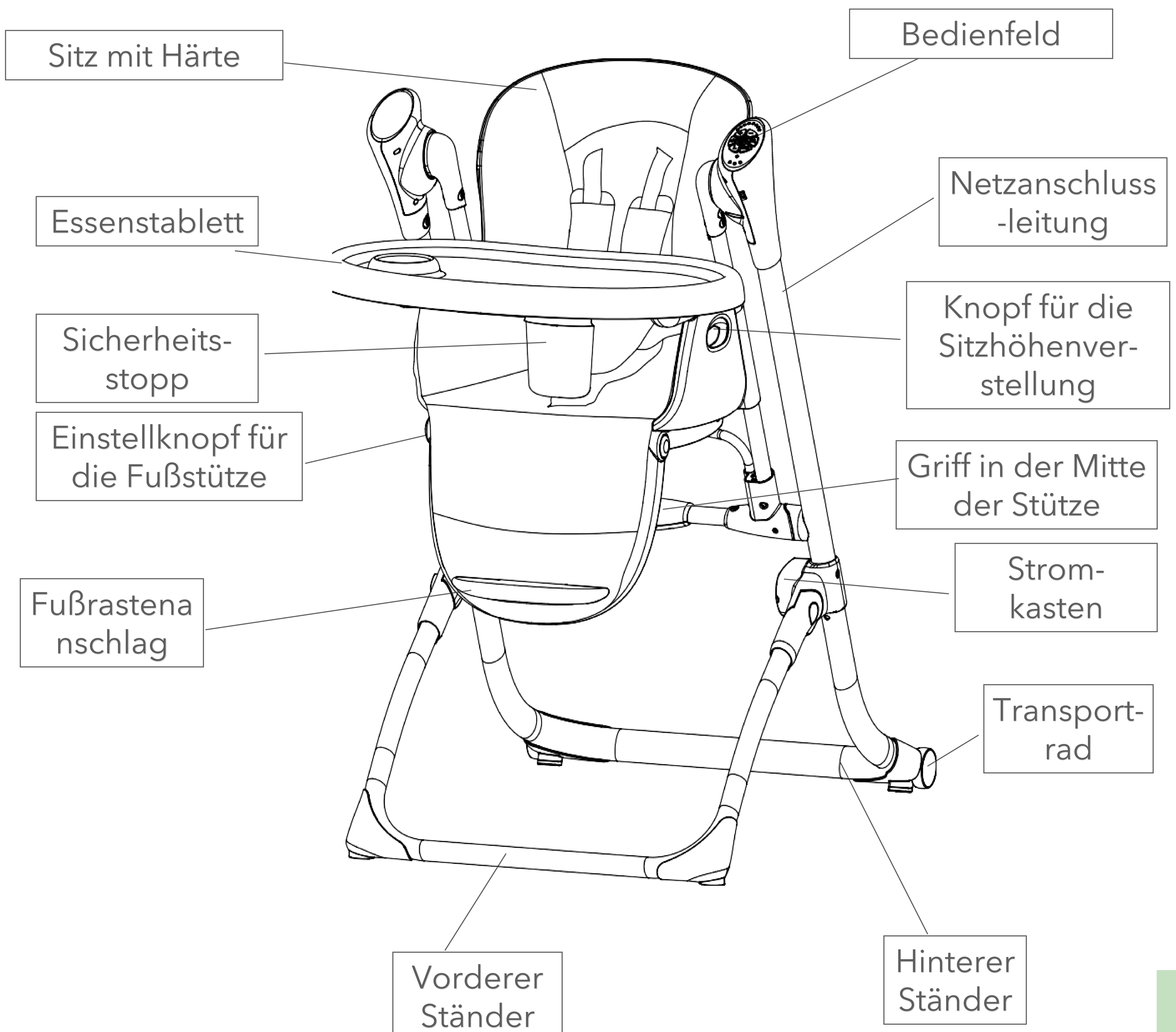


# FableKids

love inspired.

Liebe Eltern,  
vielen Dank, dass Sie unser Produkt gekauft haben. Bitte lesen Sie die Gebrauchsanweisung vor der ersten Benutzung des Produktes sorgfältig durch. Wenn Sie das Produkt an Dritte weitergeben, muss diese Anleitung mit übergeben werden. Bewahren Sie die Bedienungsanleitung zum späteren Nachschlagen auf. Die Zeichnungen in dieser Anleitung stimmen möglicherweise nicht mit den tatsächlichen Gegenständen überein. Bitte beziehen Sie sich auf die physischen Objekte.

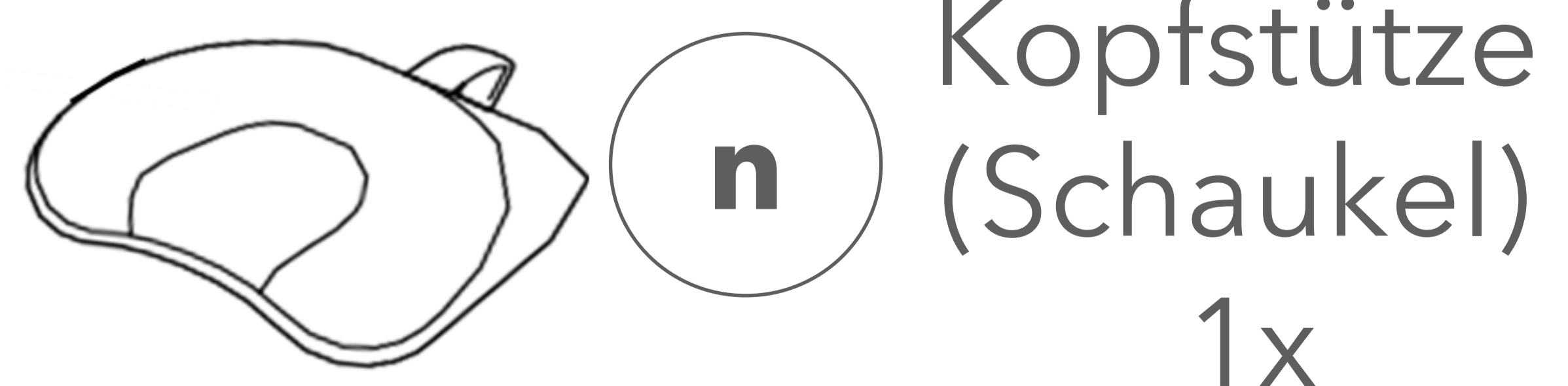
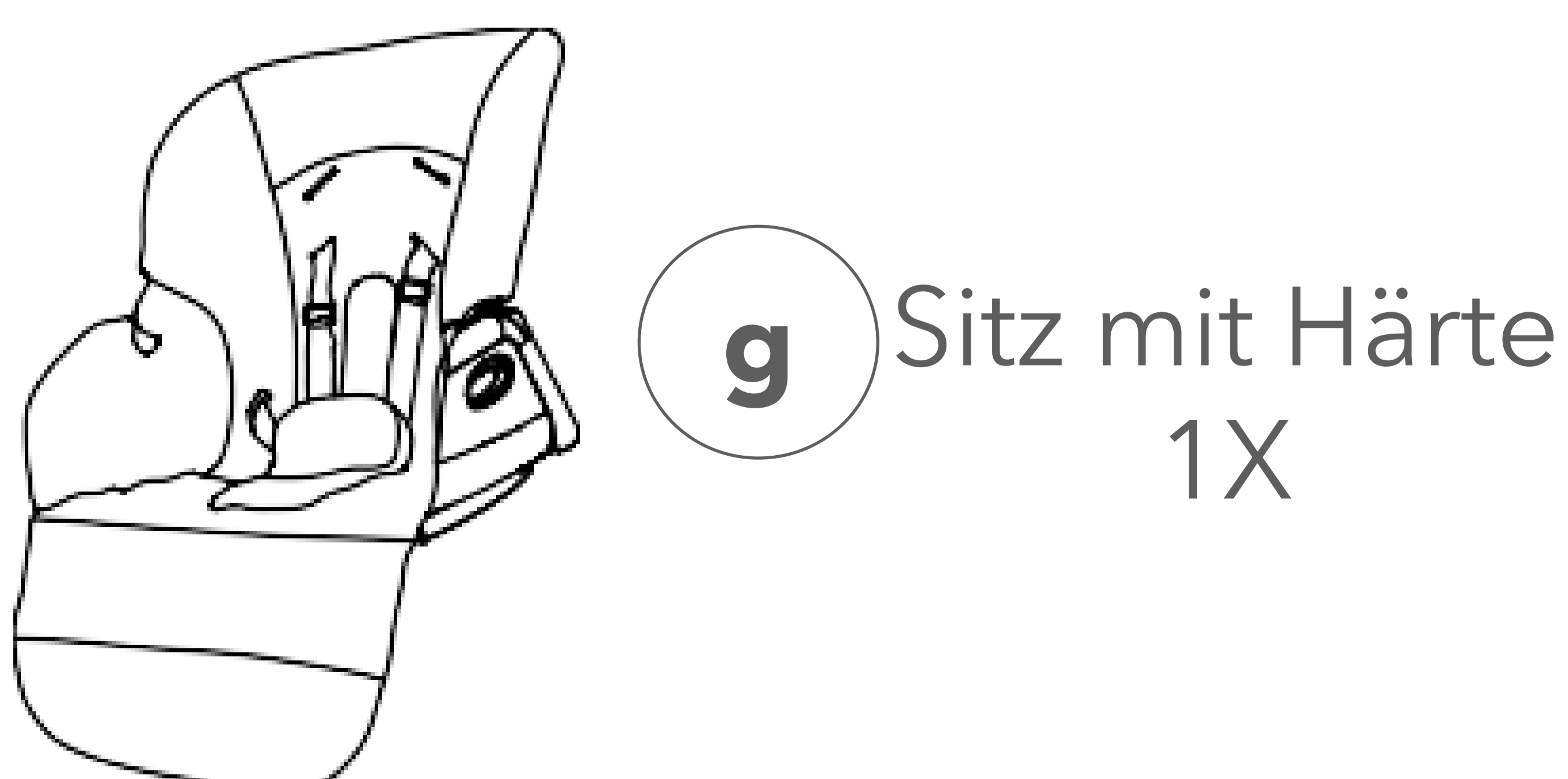
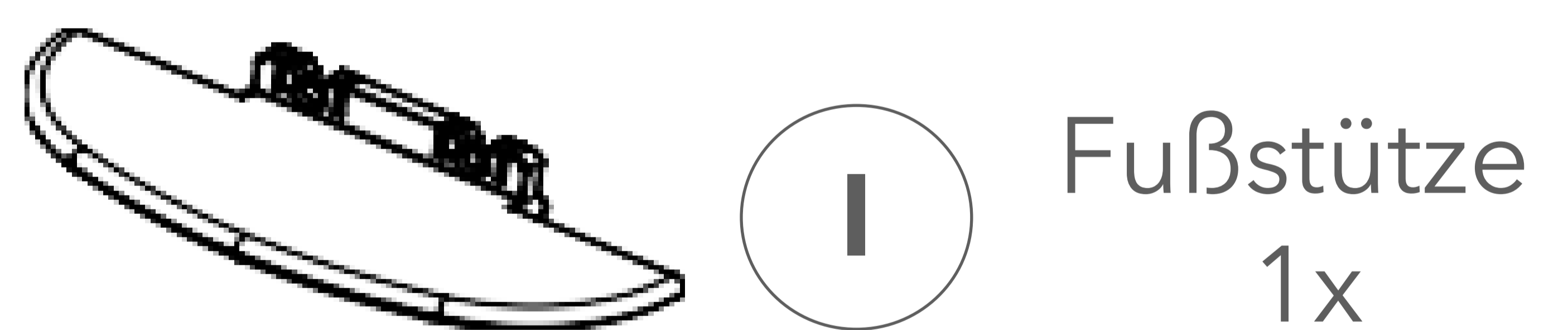
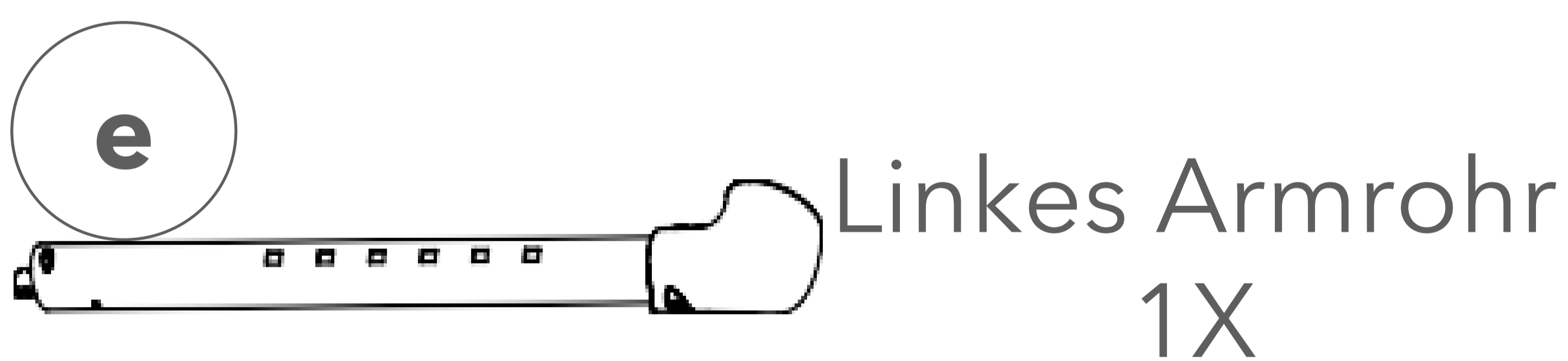
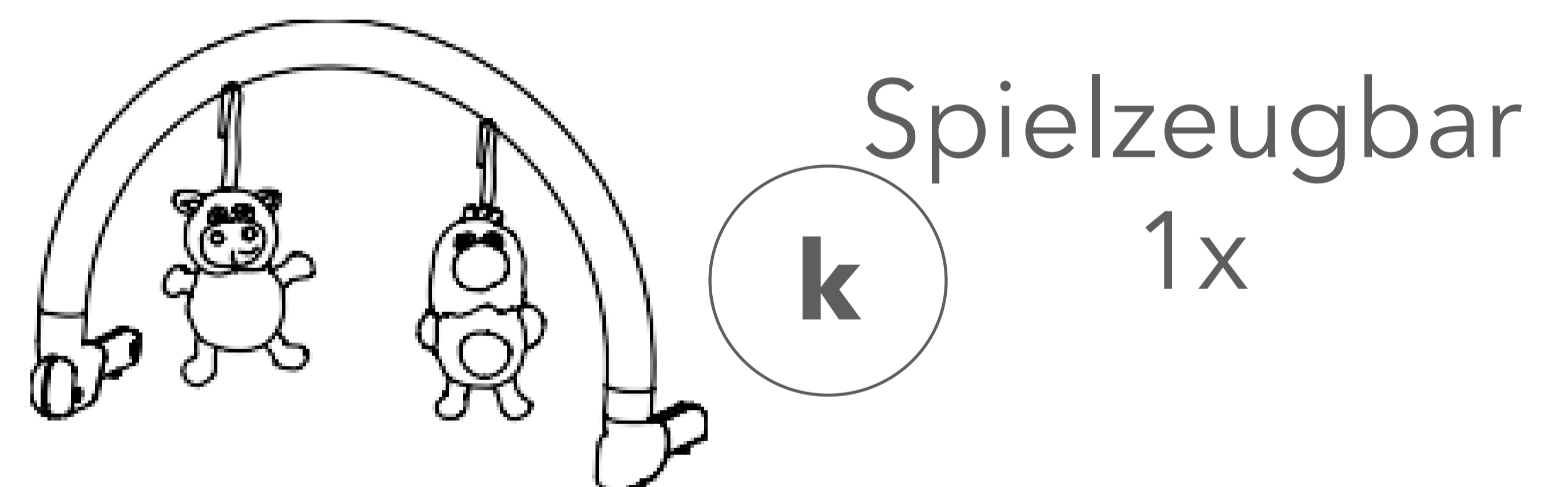
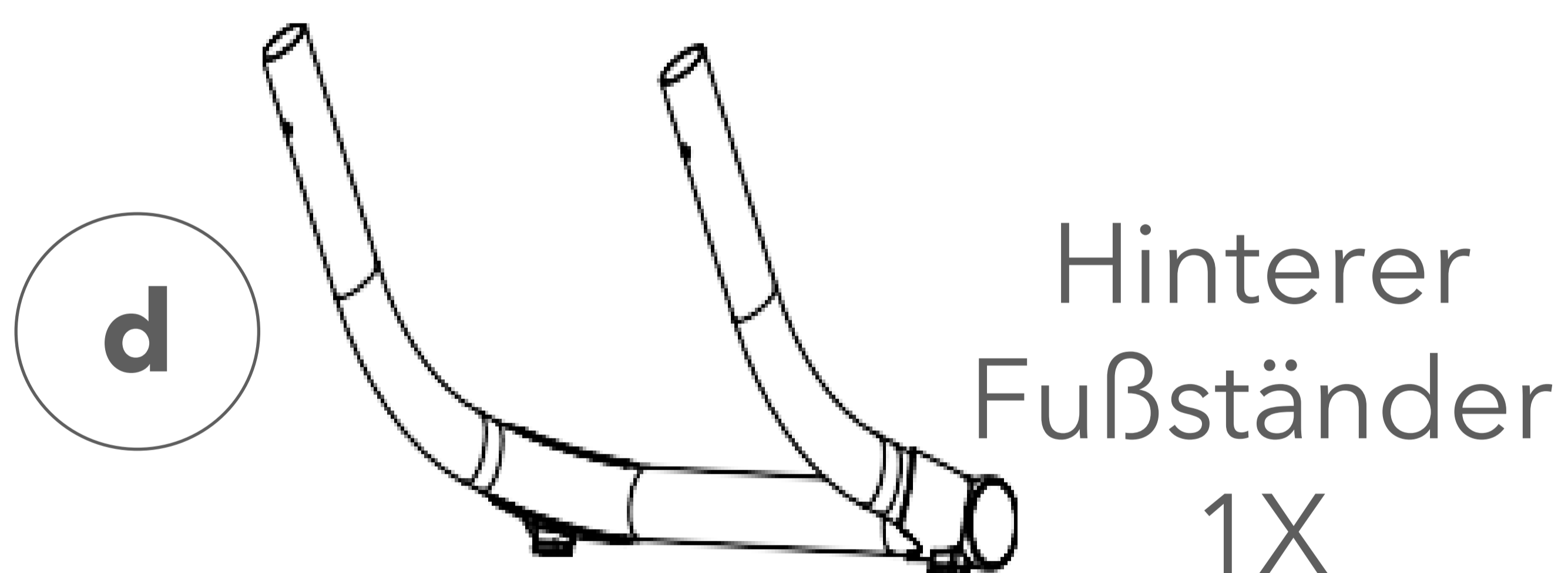
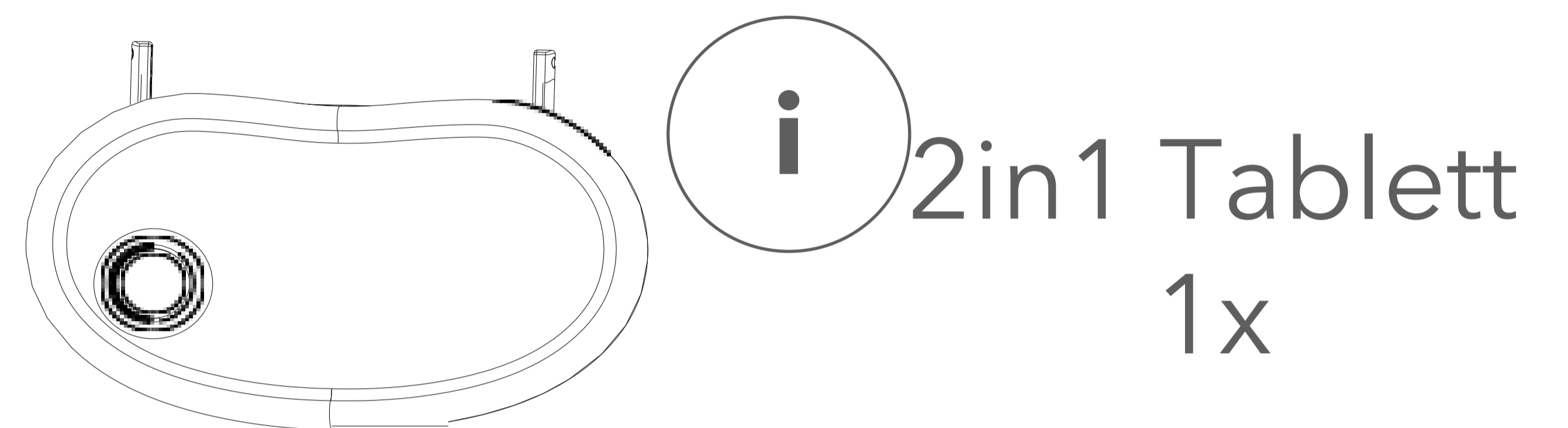
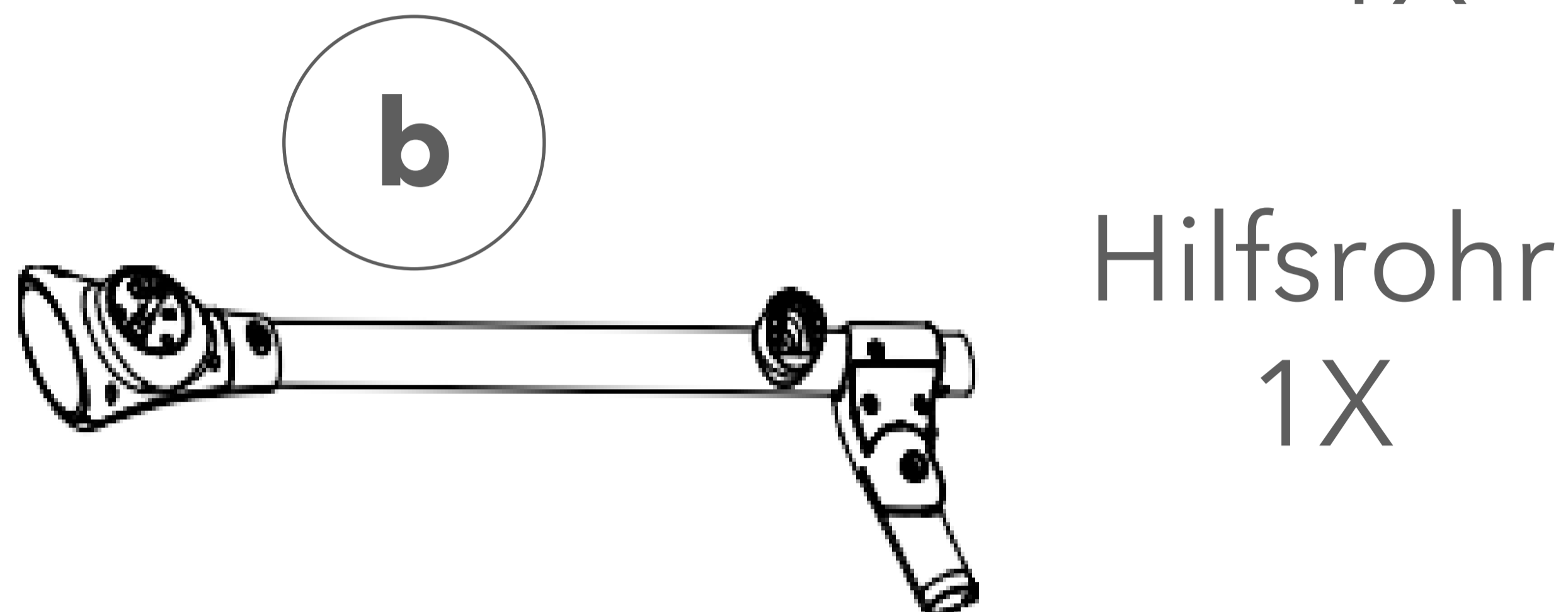
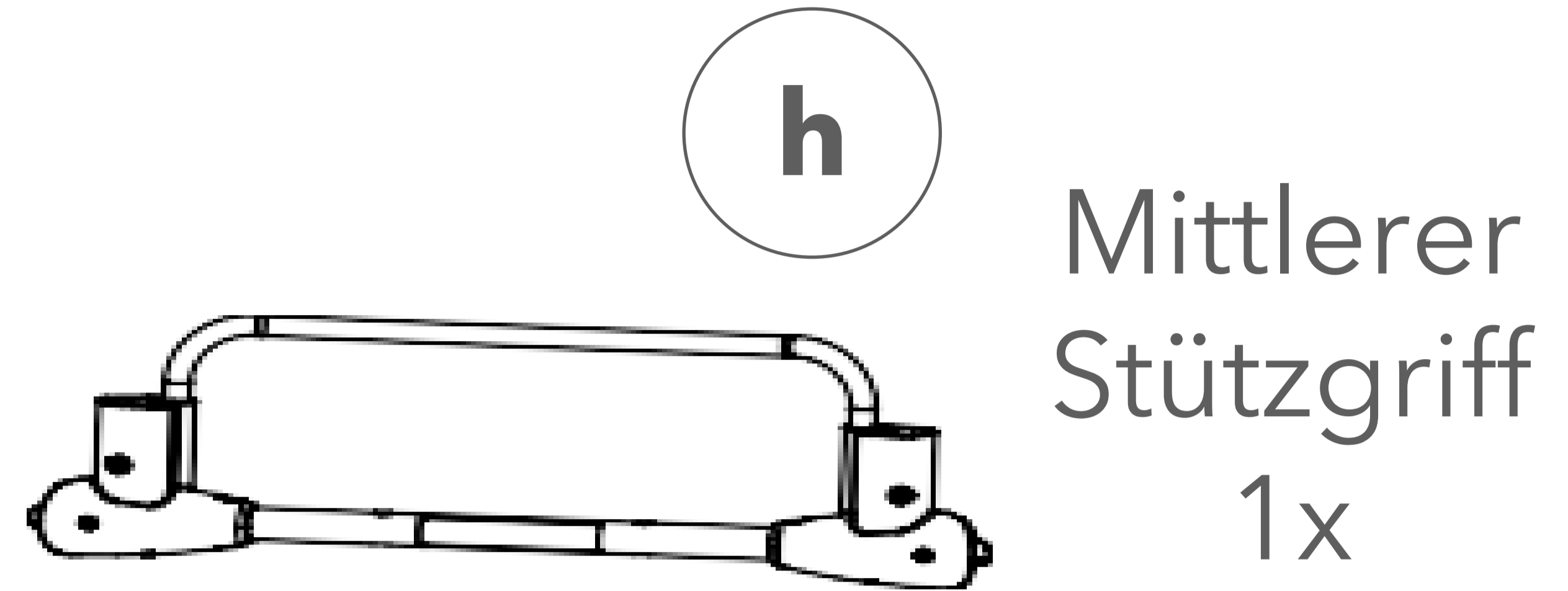
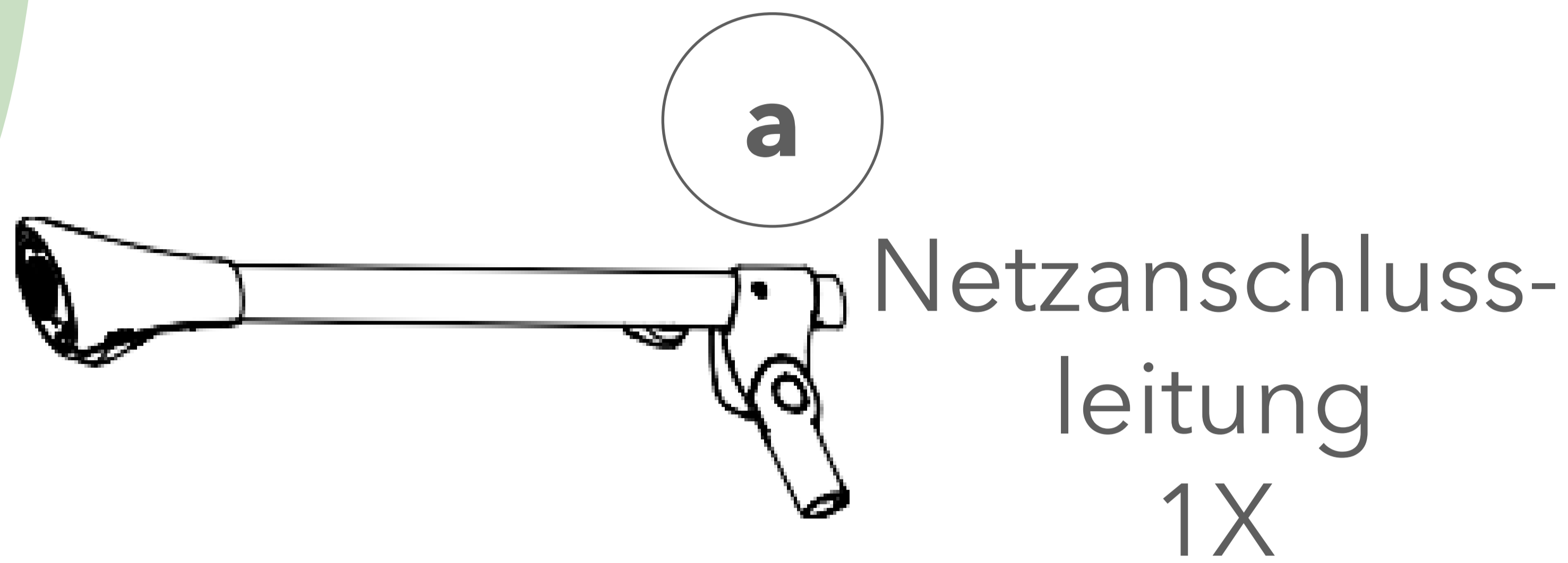
## 1. Produktübersicht



# FableKids

love inspired.

## 1. Produktübersicht



## 2. Wichtige Sicherheitsinformationen



### WARNUNG

Benutzern und Erziehungsberechtigten wird empfohlen, die Bedienungsanleitung vor dem Gebrauch sorgfältig zu lesen und sie für zukünftige Referenzen aufzubewahren, da dies die Sicherheit des Kindes beeinträchtigen kann, wenn es nicht gemäß den Anweisungen verwendet wird.

#### • **Warnungen für Säuglingsschaukel:**

- Lassen Sie das Kind niemals unbeaufsichtigt.
- Verwenden Sie dieses Produkt immer mit dem Sicherheitsgurt!
- Verwenden Sie dieses Produkt nicht, wenn Ihr Kind ohne Hilfe sitzen kann oder mehr als 9 kg wiegt.
- Dieses Produkt ist nicht für längere Schlafphasen bestimmt.
- Verwenden Sie dieses Produkt niemals auf einer erhöhten Oberfläche (z. B. einem Tisch).
- Verwenden Sie immer das Rückhaltesystem.
- Um Verletzungen zu vermeiden, stellen Sie sicher, dass Kinder beim Entfalten und Falten dieses Produkts ferngehalten werden.
- Lassen Sie Kinder nicht mit diesem Produkt spielen.
- Bewegen oder heben Sie dieses Produkt nicht mit dem Baby darin.
- Wenn das Produkt an einen Musikplayer angeschlossen ist, stellen Sie sicher, dass die Lautstärke des Musikplayers auf einen niedrigen Wert eingestellt ist.
- Dieses Produkt ersetzt kein Kinderbett oder ein Bett. Sollte Ihr Kind schlafen müssen, sollte es in ein geeignetes Kinderbett oder Bett gelegt werden.
- Verwenden Sie das Produkt nicht, wenn Komponenten defekt sind oder fehlen.
- Verwenden Sie kein anderes Zubehör oder Ersatzteile als die vom Hersteller genehmigten.
- Netzteilkabel: Strangulationsgefahr! Bewahren Sie Kabel außerhalb der Reichweite von Kindern auf.

## 2. Wichtige Sicherheitsinformationen

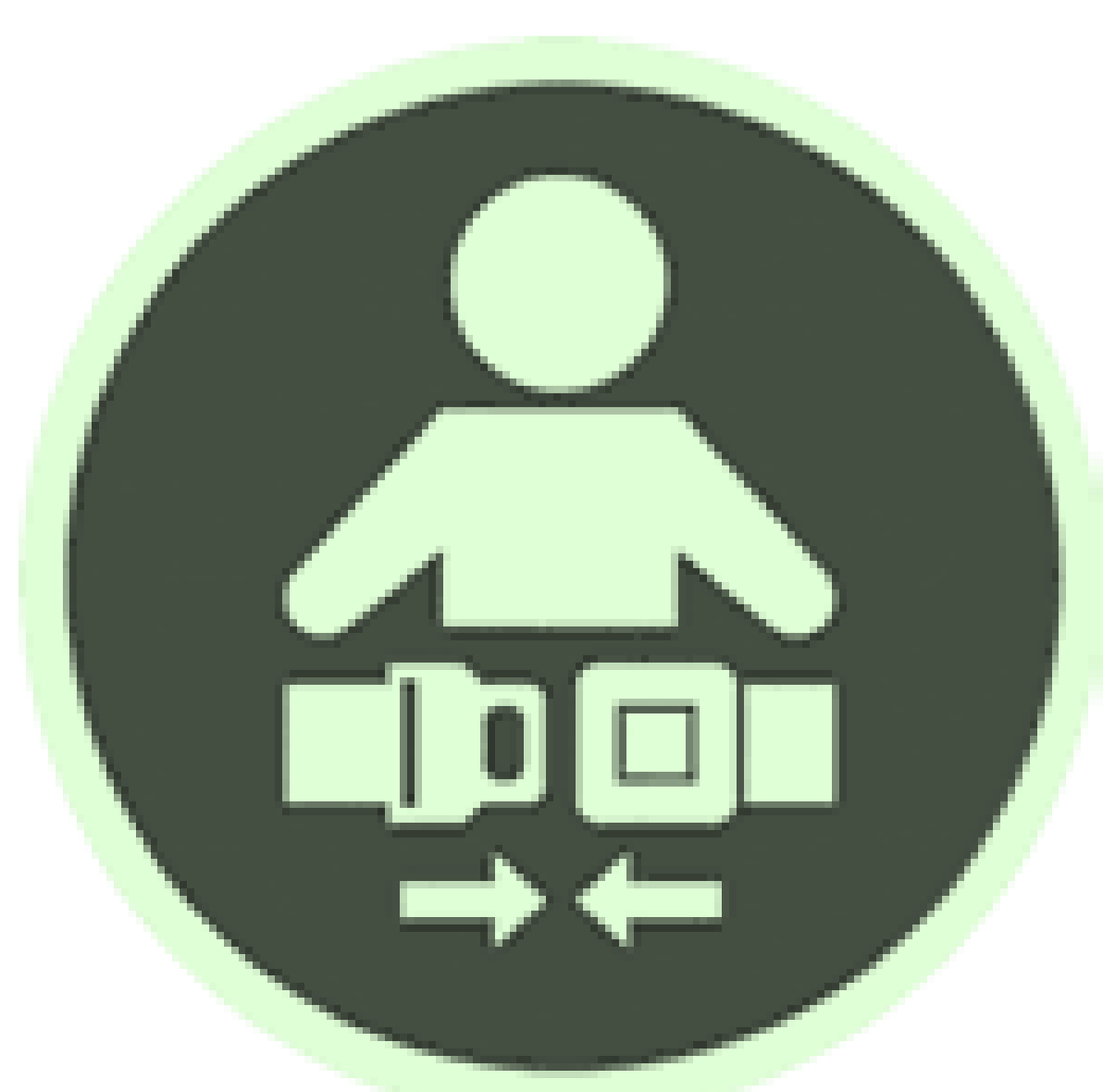


### WARNUNG

Benutzern und Erziehungsberechtigten wird empfohlen, die Bedienungsanleitung vor dem Gebrauch sorgfältig zu lesen und sie für zukünftige Referenzen aufzubewahren, da dies die Sicherheit des Kindes beeinträchtigen kann, wenn es nicht gemäß den Anweisungen verwendet wird.

#### • **Warnhinweise für Hochstuhl:**

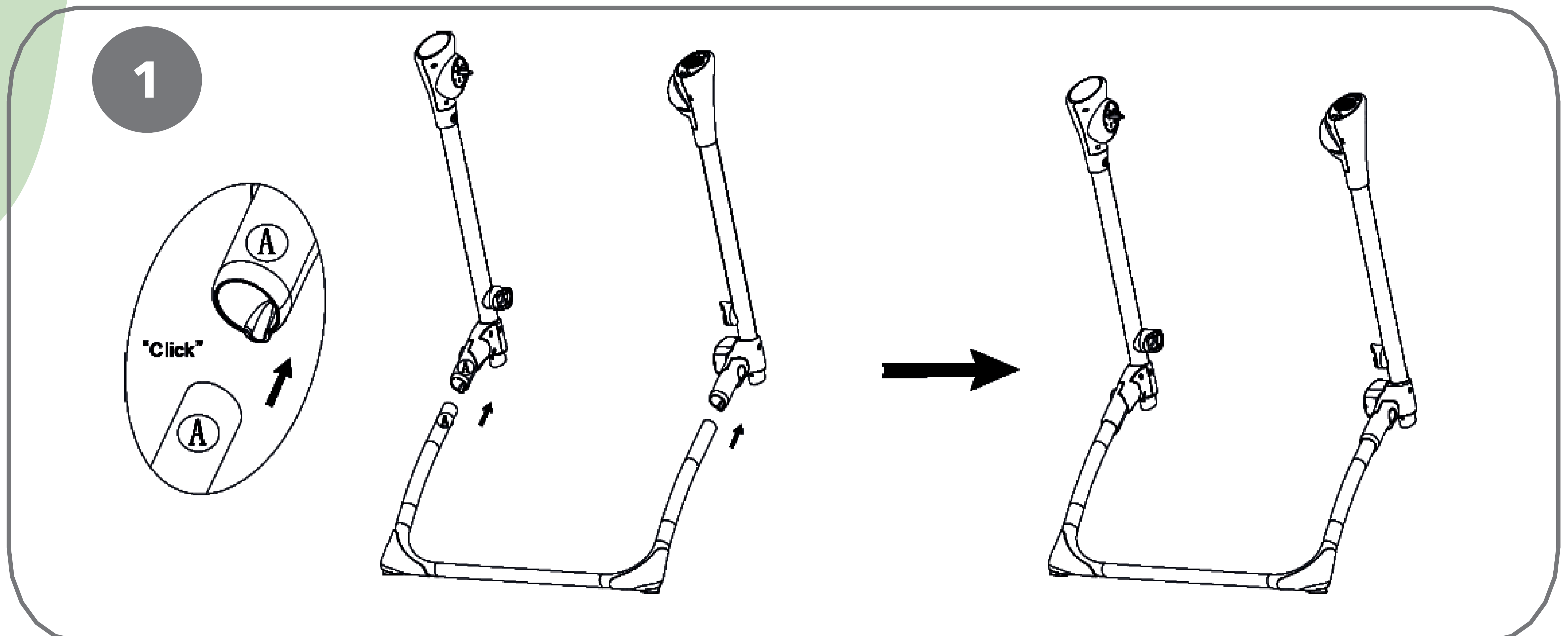
- Lassen Sie das Kind niemals unbeaufsichtigt.
- Verwenden Sie immer das Rückhaltesystem.
- Sturzgefahr: Verhindern Sie, dass Ihr Kind auf das Produkt klettert.
- Verwenden Sie das Produkt nur, wenn alle Komponenten korrekt montiert und eingestellt sind.
- Achten Sie auf das Risiko von offenen Feuern und anderen starken Wärmequellen in der Nähe des Produkts.
- Seien Sie sich des Risikos der Neigung bewusst, wenn Ihr Kind seine Füße gegen einen Tisch oder eine andere Struktur drücken kann.
- Verwenden Sie das Produkt erst, wenn das Kind ohne Hilfe aufstehen kann.
- Verwenden Sie das Produkt nicht, wenn ein Teil kaputt, zerrissen oder fehlend ist.
- Halten Sie Kinder fern, wenn Sie das Produkt entfalten und falten, um Verletzungen zu vermeiden.
- Das Produkt ist für Kinder bestimmt, die ohne Hilfe und bis zu 3 Jahren oder einem Höchstgewicht von 15 kg sitzen können.



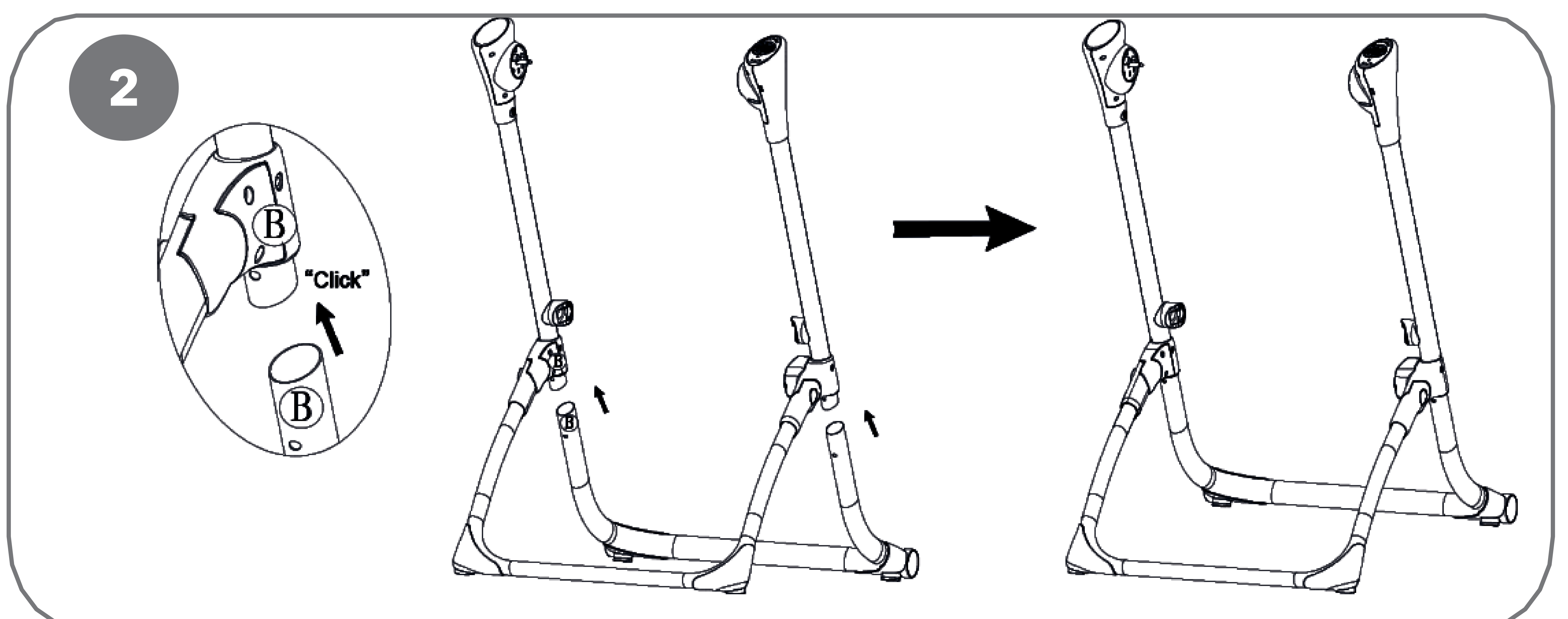
### WICHTIG!

**Säugling immer im mitgelieferten Rückhaltesystem sichern!**

## 3. Produktmontage

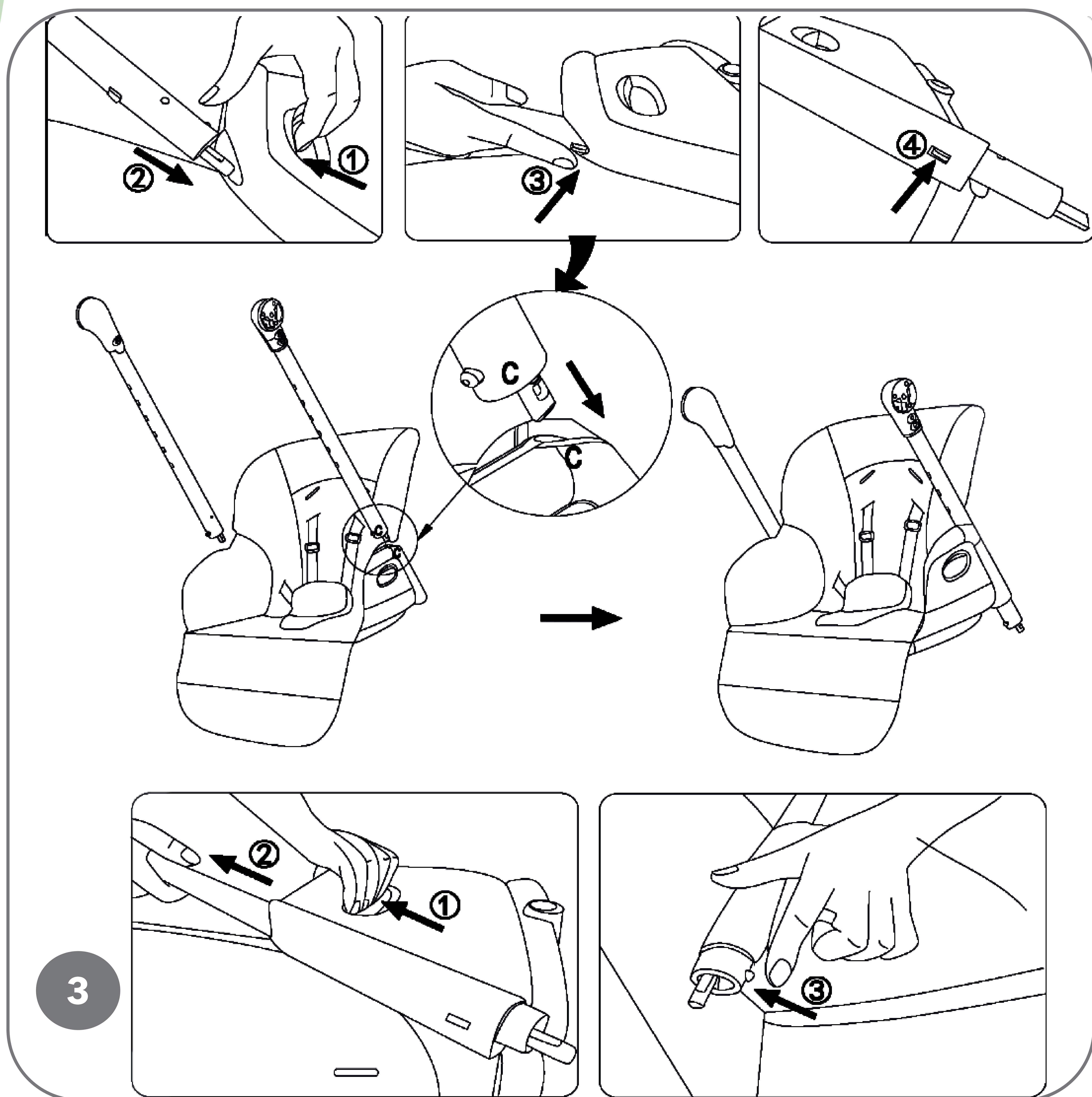


**Abb.1** Verbinden Sie die vorderen Rohre der Basis (A) mit dem unteren Gelenk der Hauptrohre (A); Eine erfolgreiche Verbindung wird mit einem Klick signalisiert.



**Abb.2** Verbinden Sie den hinteren Ständer der Basis (B) mit den Rahmenrohren (B); Eine erfolgreiche Verbindung wird mit einem Klick signalisiert

## 3. Produktmontage

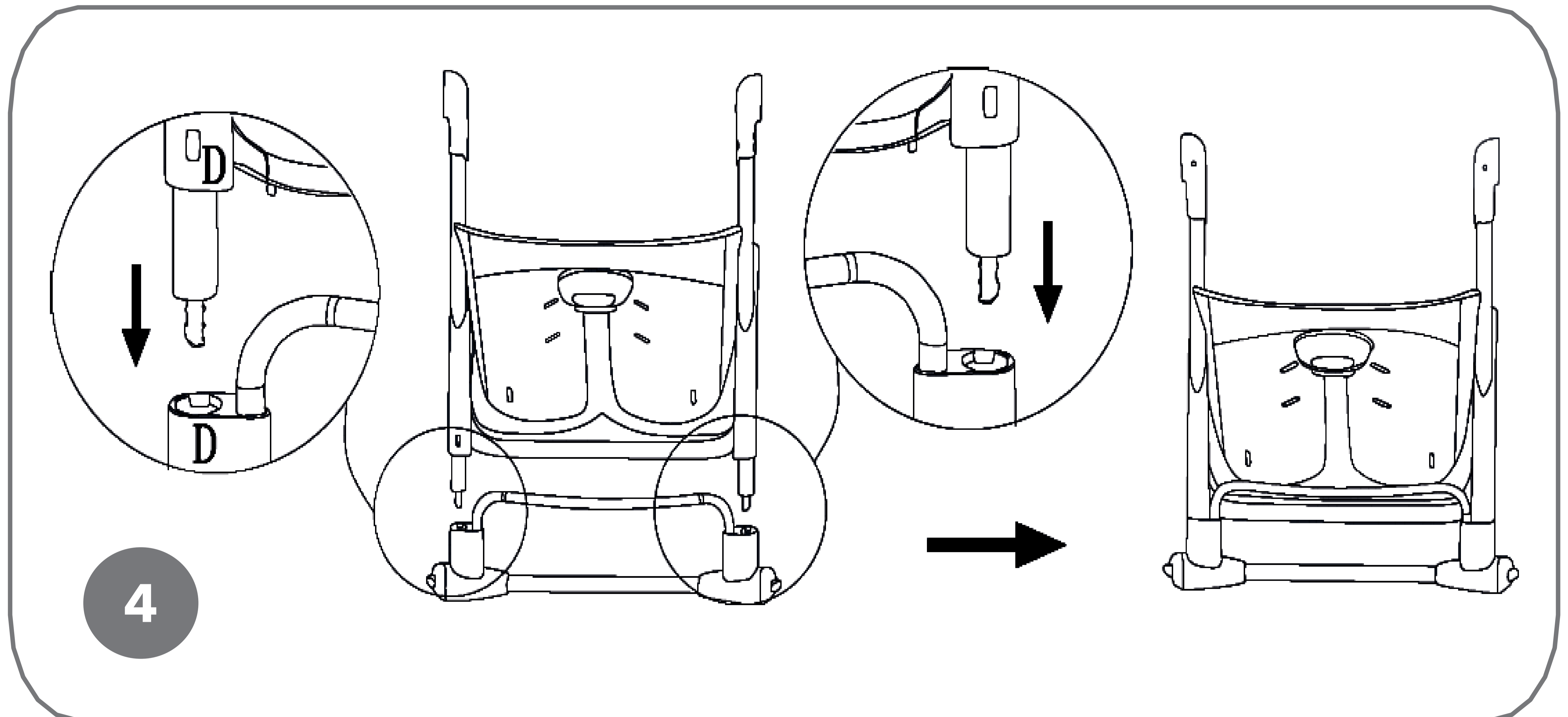


### Abb.3

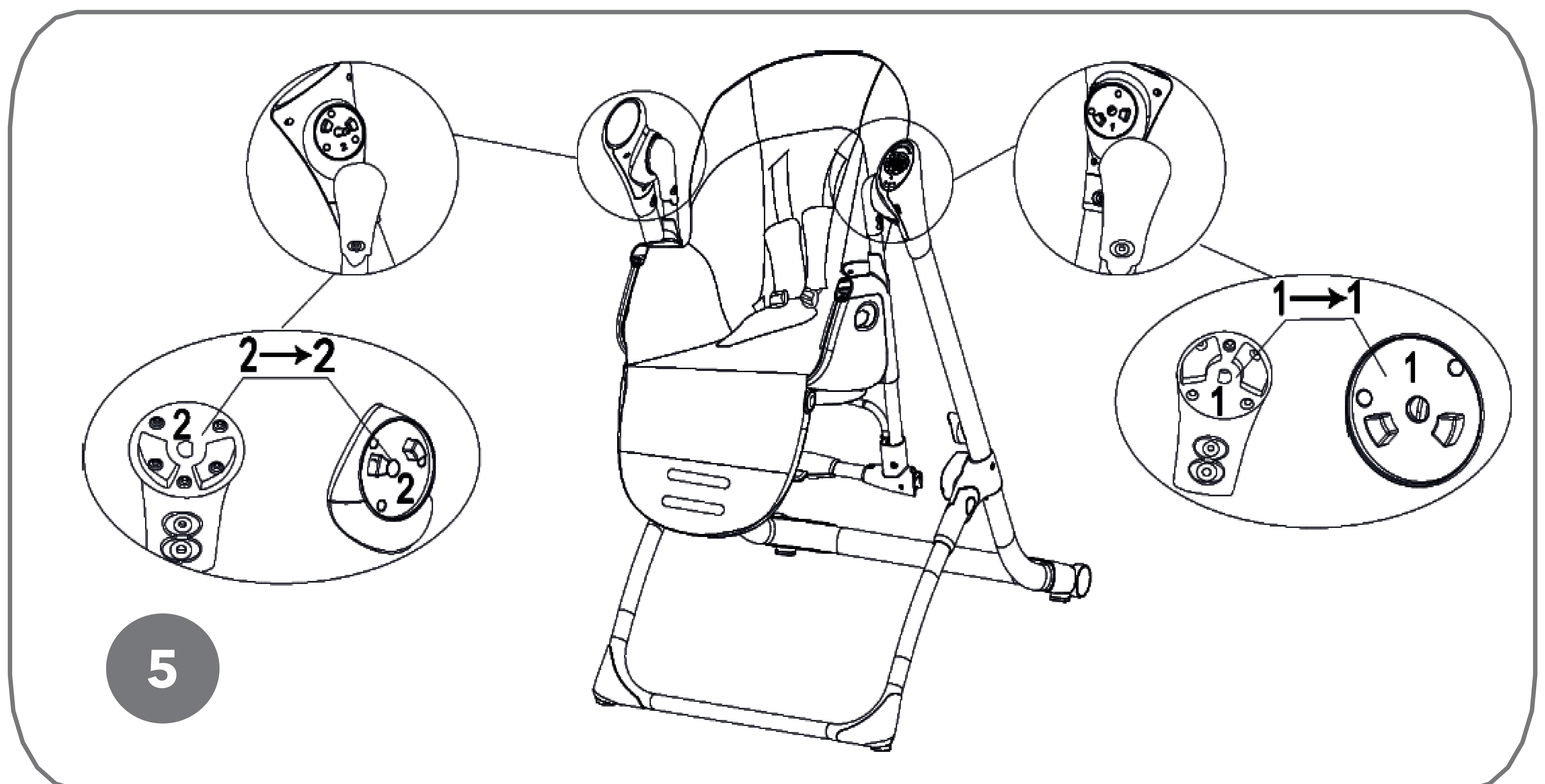
Setzen Sie die Schaukelstuhlarne (C) in die Stuhlführungen ein (C)



## 3. Produktmontage



**Abb.4.** Verbinden Sie die Schaukelstuhlverriegelung (D) mit den Armspitzen (D) und stellen Sie sicher, dass sie in Position sind.

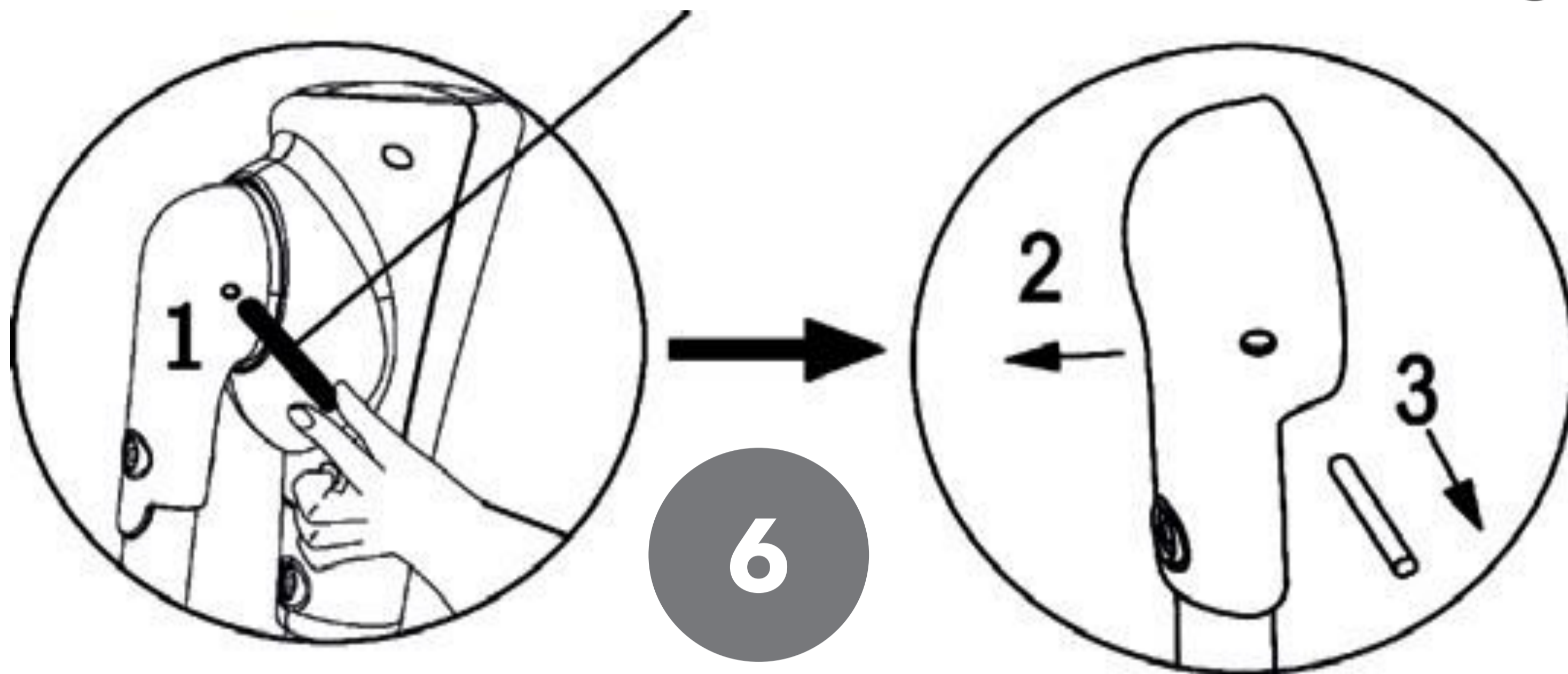


**Abb.5** Verbinden Sie den linken und rechten Arm mit dem Rahmen.

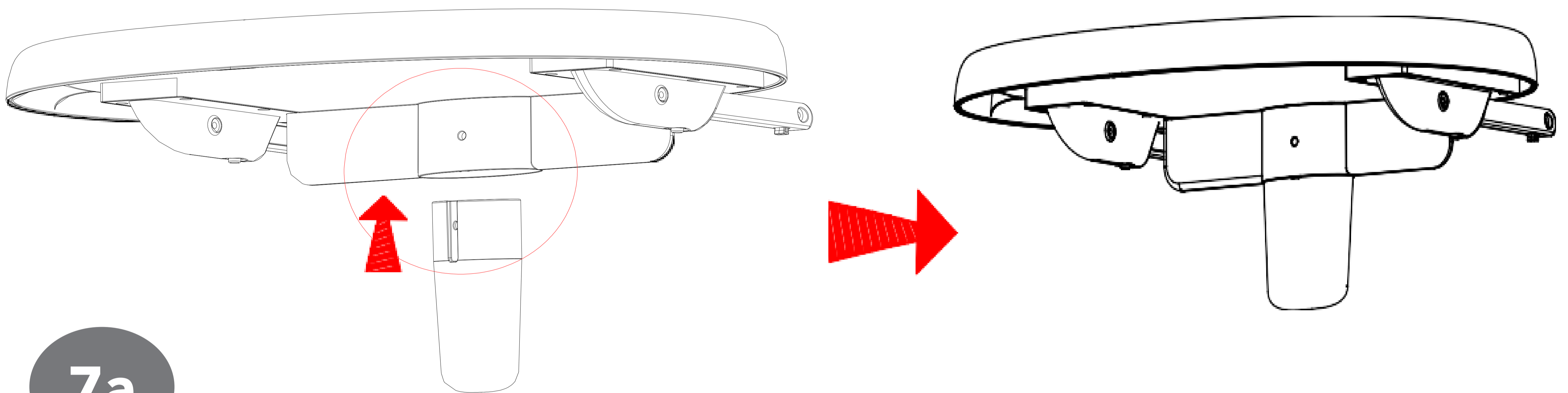
**Achten Sie auf die Übereinstimmungsnummern der Teile.  
: 1 bis 1; 2 bis 2.**

## 3. Produktmontage

Verwenden Sie ein Werkzeug mit einem Durchmesser von ca. 4 mm, drücken Sie die schnell abnehmbare Taste, um sie zu zerlegen

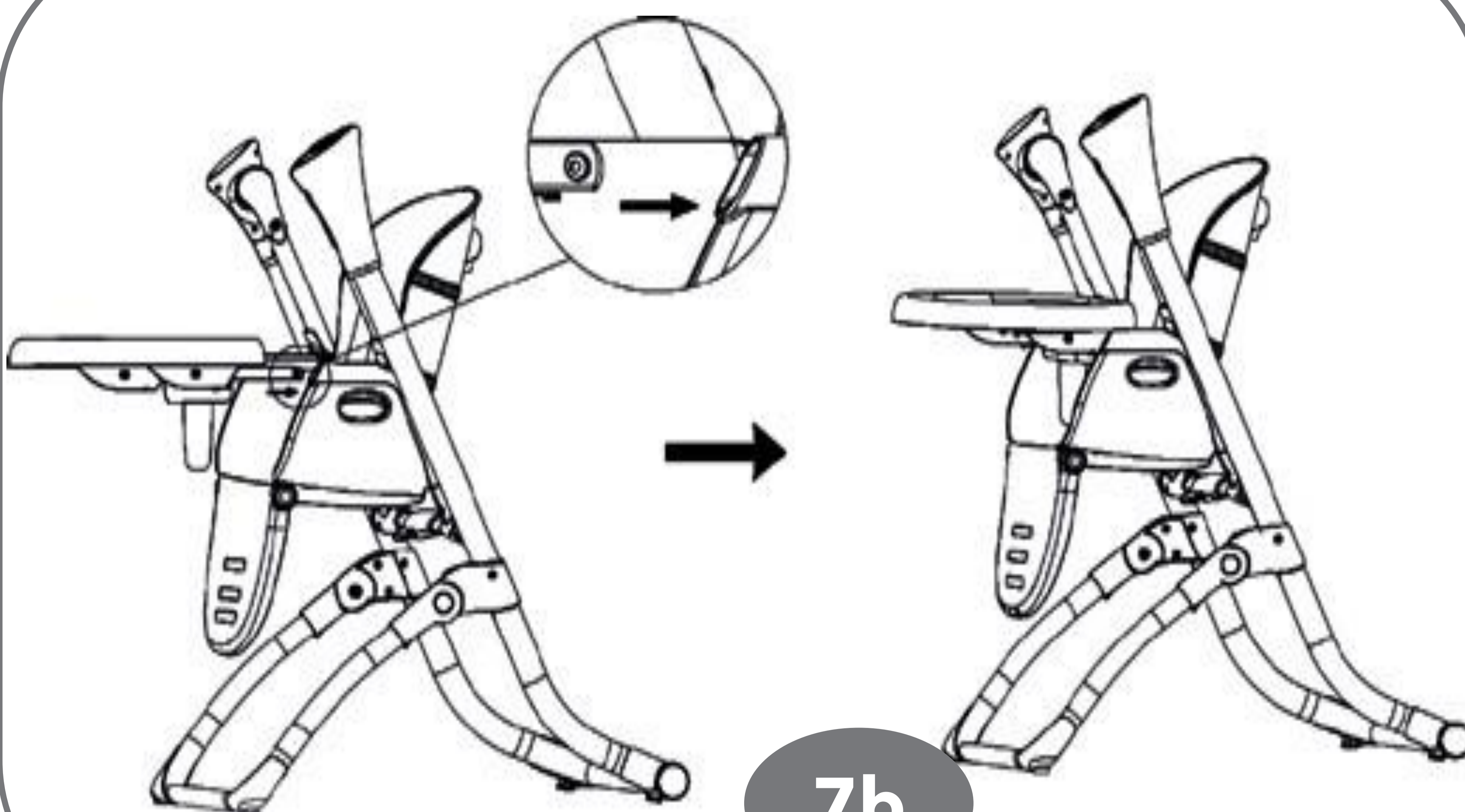


**Abb.6** Um die Arme vom Rahmen zu trennen, verwenden Sie ein dünnes 4-mm-Werkzeug (z. B. Schraubendreher), drücken Sie die Verriegelung und ziehen Sie die Arme heraus.



7a

**Abb.7a** Montieren Sie den Sicherheitsanschlag und das Tablett, beachten Sie, dass der Schrapnell des Sicherheitsstopps platzen muss.

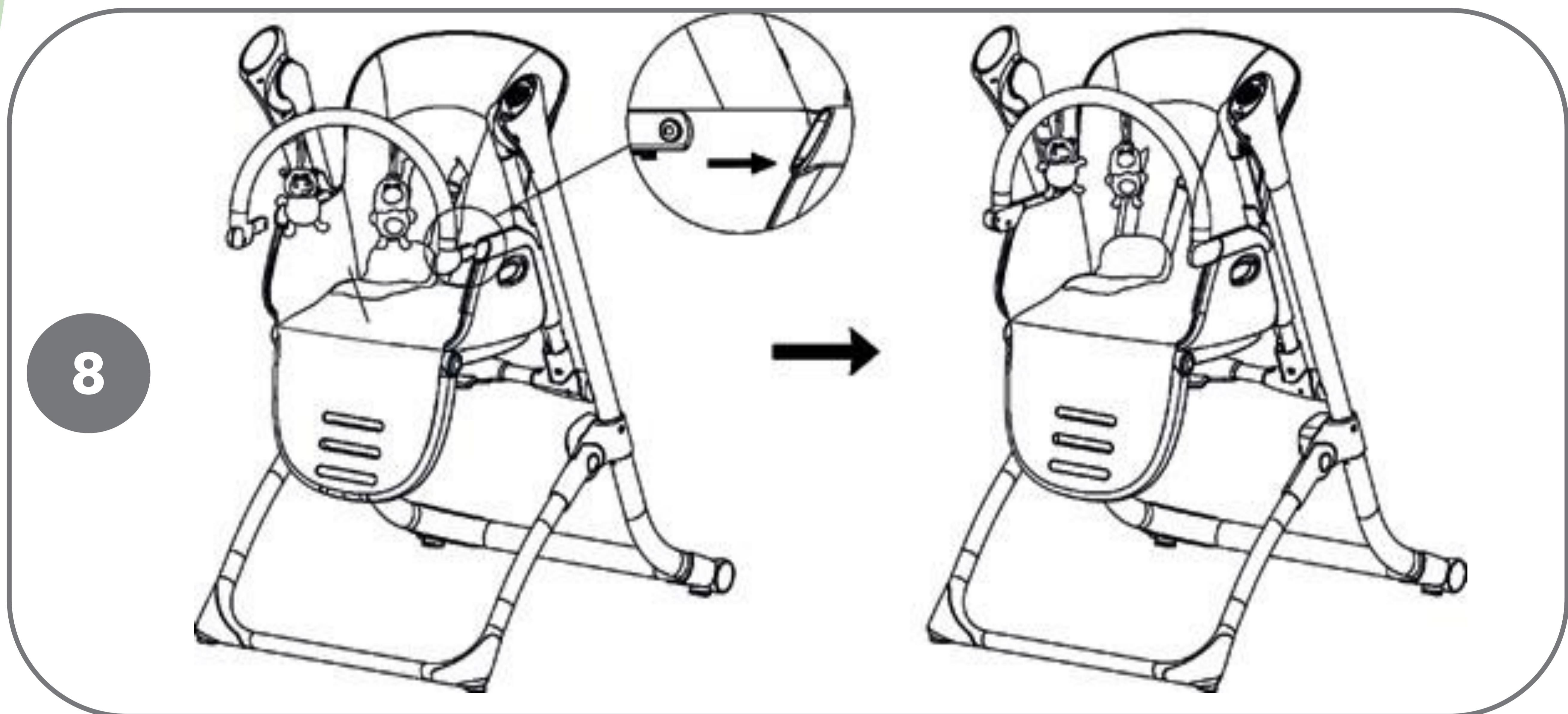


7b

**Abb.7b** Um das Fach zu fixieren, setzen Sie es in die Führung ein, bis es im Griff verriegelt ist.

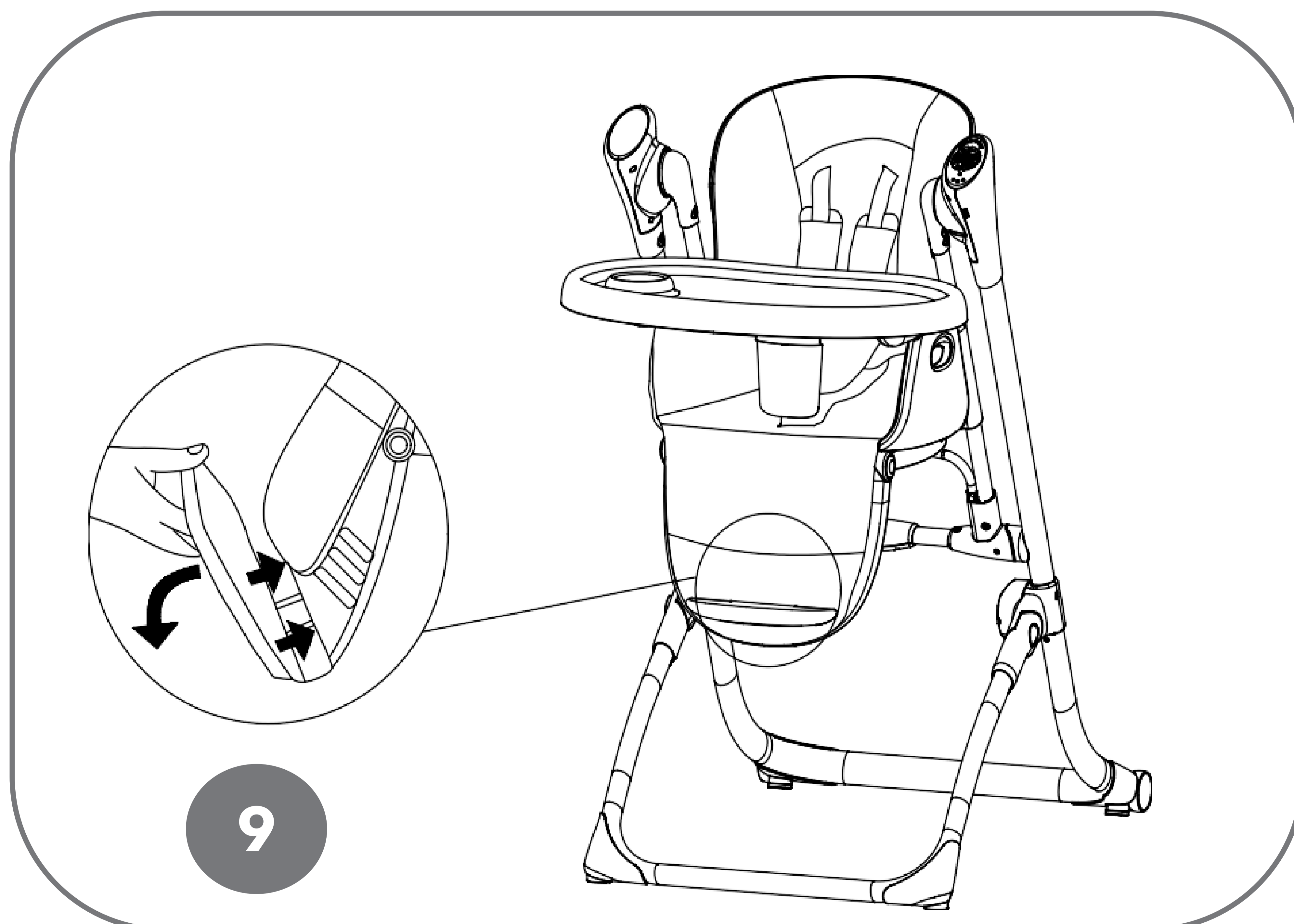
**Hinweis:**  
Verwenden Sie den Hochstuhl mit Teller.

## 3. Produktmontage



**Hinweis: Verwenden Sie die Schaukel mit Spielzeugstange.**

**Abb.8** Um die Spielzeugstange zu befestigen, stecken Sie die Spitzen der Stange in die Führungen, bis sie im Griff verriegelt sind.

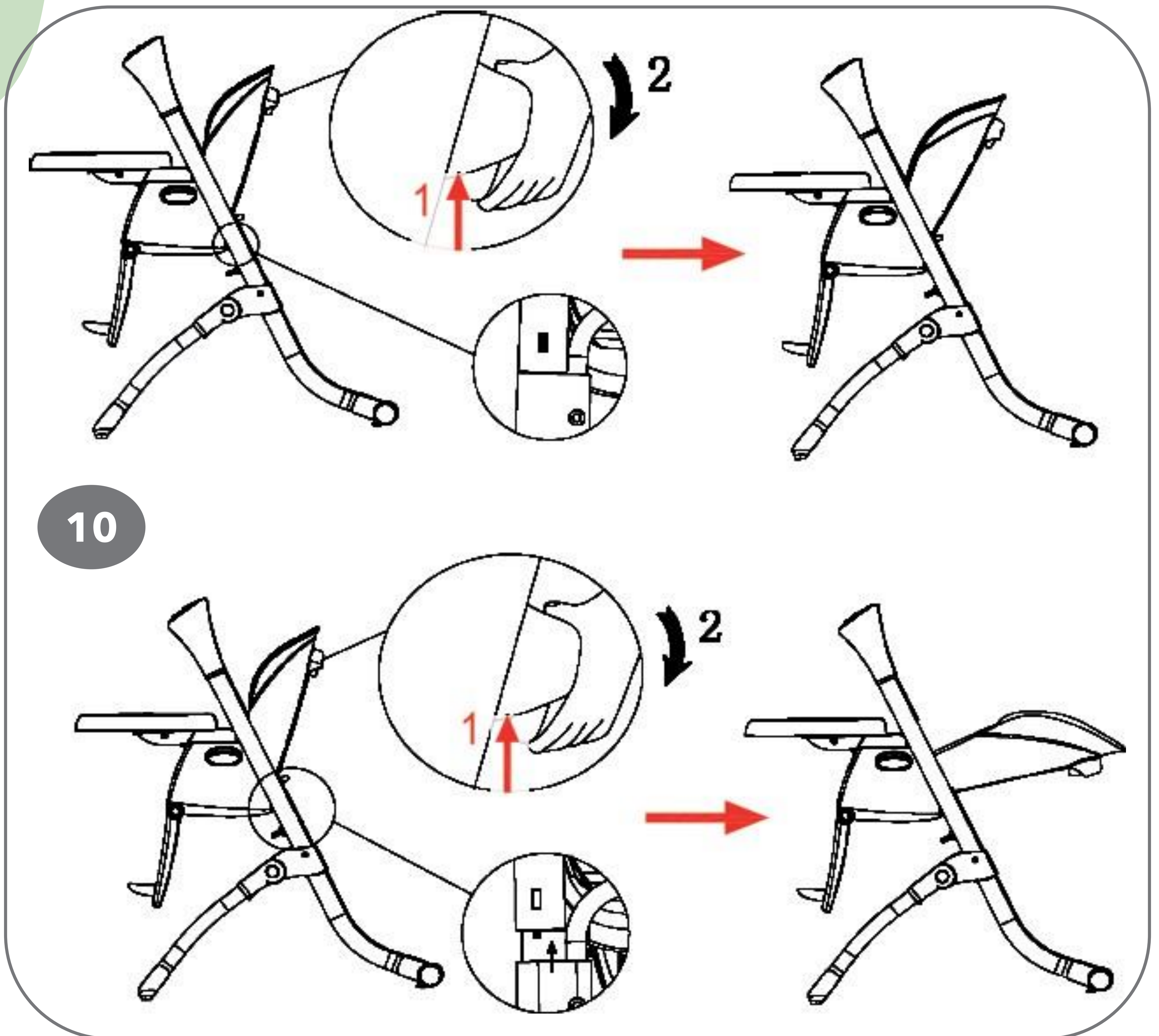


**Abb.9** Setzen Sie das Fußstützpedal auf den Pedalanschluss und drücken Sie es dann nach unten, installiert an Ort und Stelle. Es hat 3 Höhenpositionen.

Einstellen der Höhe der Beinstütze, siehe Abb.10.

## 4. Wie ist das Produkt zu verwenden?

### Rückenlehnenverstellung



**Abb.10** Bevor Sie den **Neigungswinkel der Rückenlehne** ändern, nehmen Sie bitte das Kind aus dem Stuhl und verriegeln Sie die Arme.

Drücken Sie als Nächstes die Verstell Taste für die Rückenlehne (die Taste befindet sich hinten im Rest im oberen Bereich) und ändern Sie den Neigungswinkel der Rückenlehne.

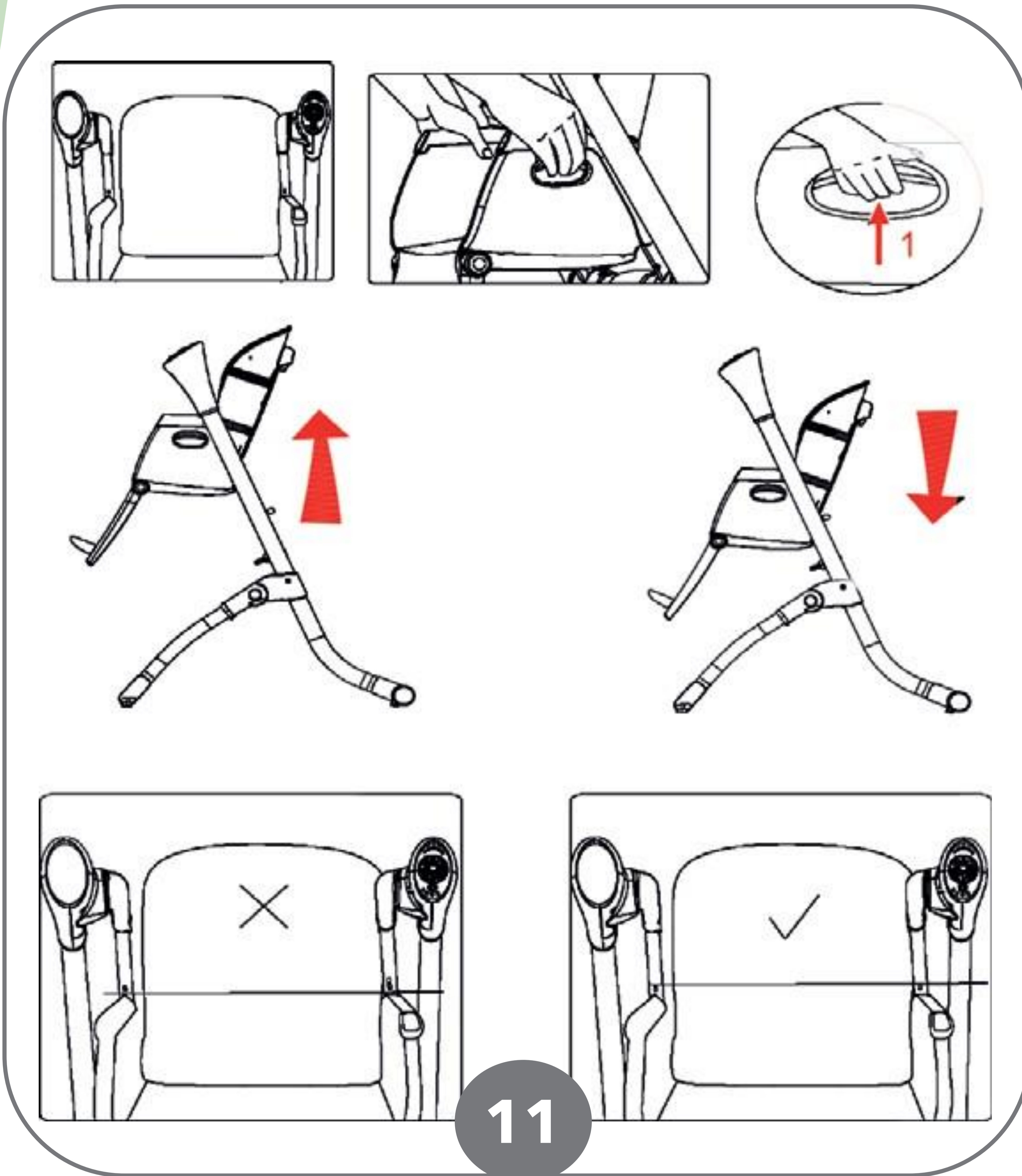
**4 Einstellstufen stehen zur Verfügung.**

# FableKids

love inspired.

## 4. Wie ist das Produkt zu verwenden?

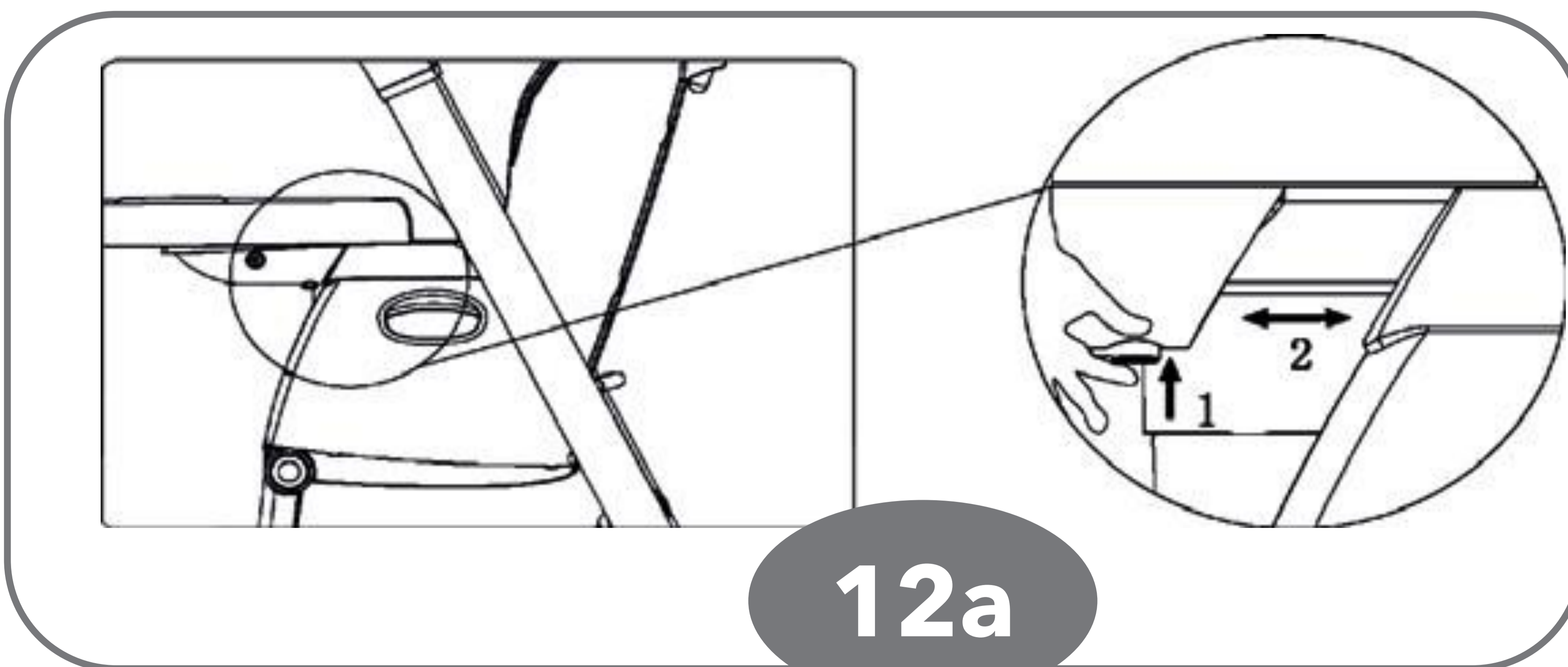
### Sitzhöhenverstellung



11

**Abb.11** Die Stuhlhöhen sind verstellbar. Um die Stuhlhöhe zu ändern, drücken Sie die Höhenverstellknöpfe des Stuhls, die sich an den seitlichen Rückenlehnen befinden, und stellen Sie sie auf die gewünschte Höhe ein.

**Hinweis:**  
**Ändern Sie die Sitzhöhe nur, wenn der Hochstuhlmodus ist**



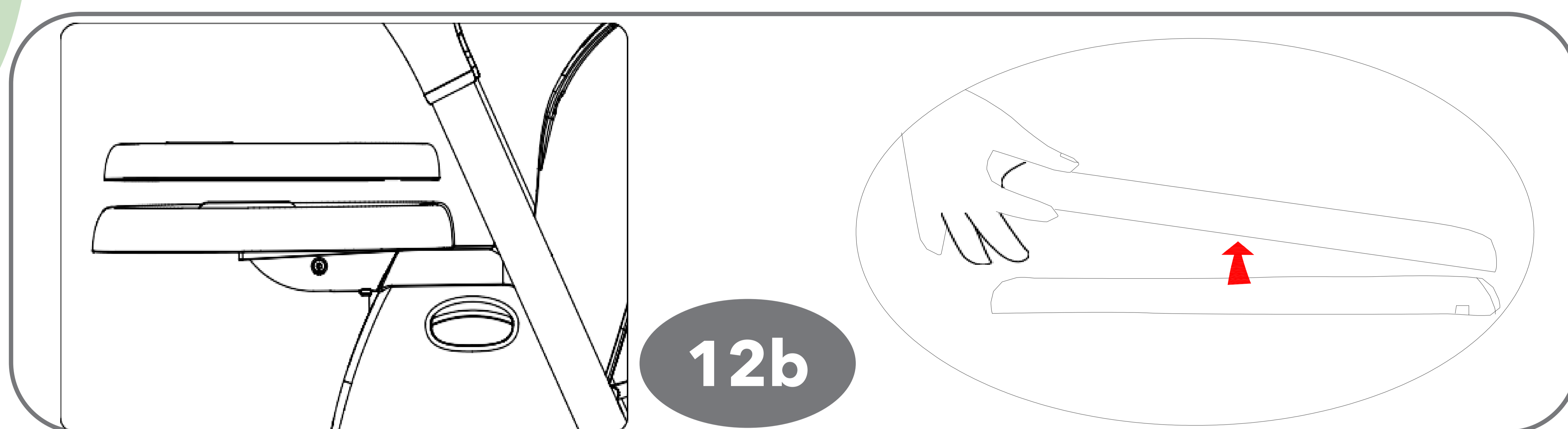
12a

**Abb.12a**  
**3 Tablett Ebenen sind verfügbar.**

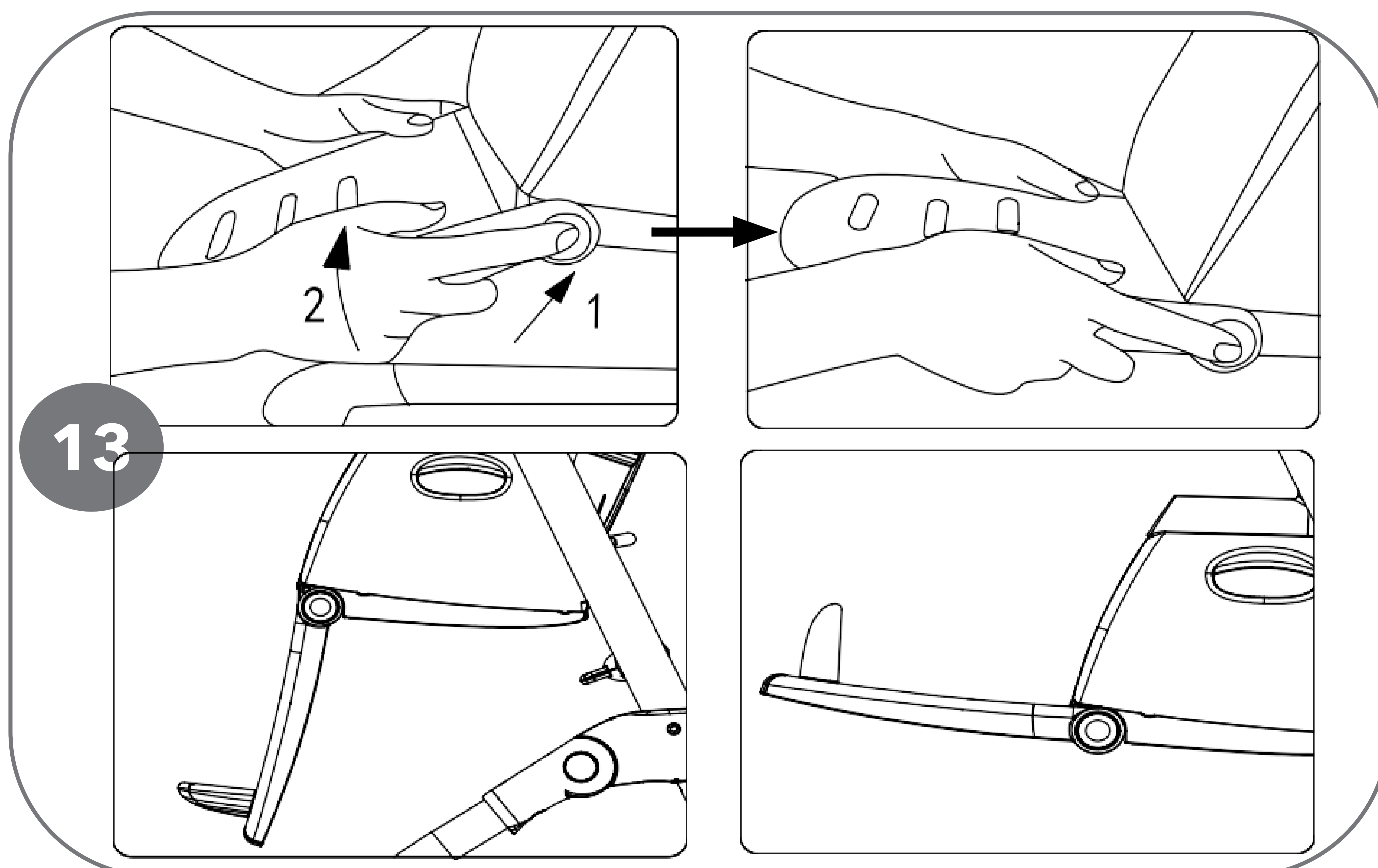
Um die Position des Tablett anzupassen, drücken Sie die Tasten an der Unterseite des Tablett und stellen Sie einen geeigneten Abstand zwischen dem Tablett und dem Sitz ein.

## 4. Wie ist das Produkt zu verwenden?

### Reinigen Sie das Tablett



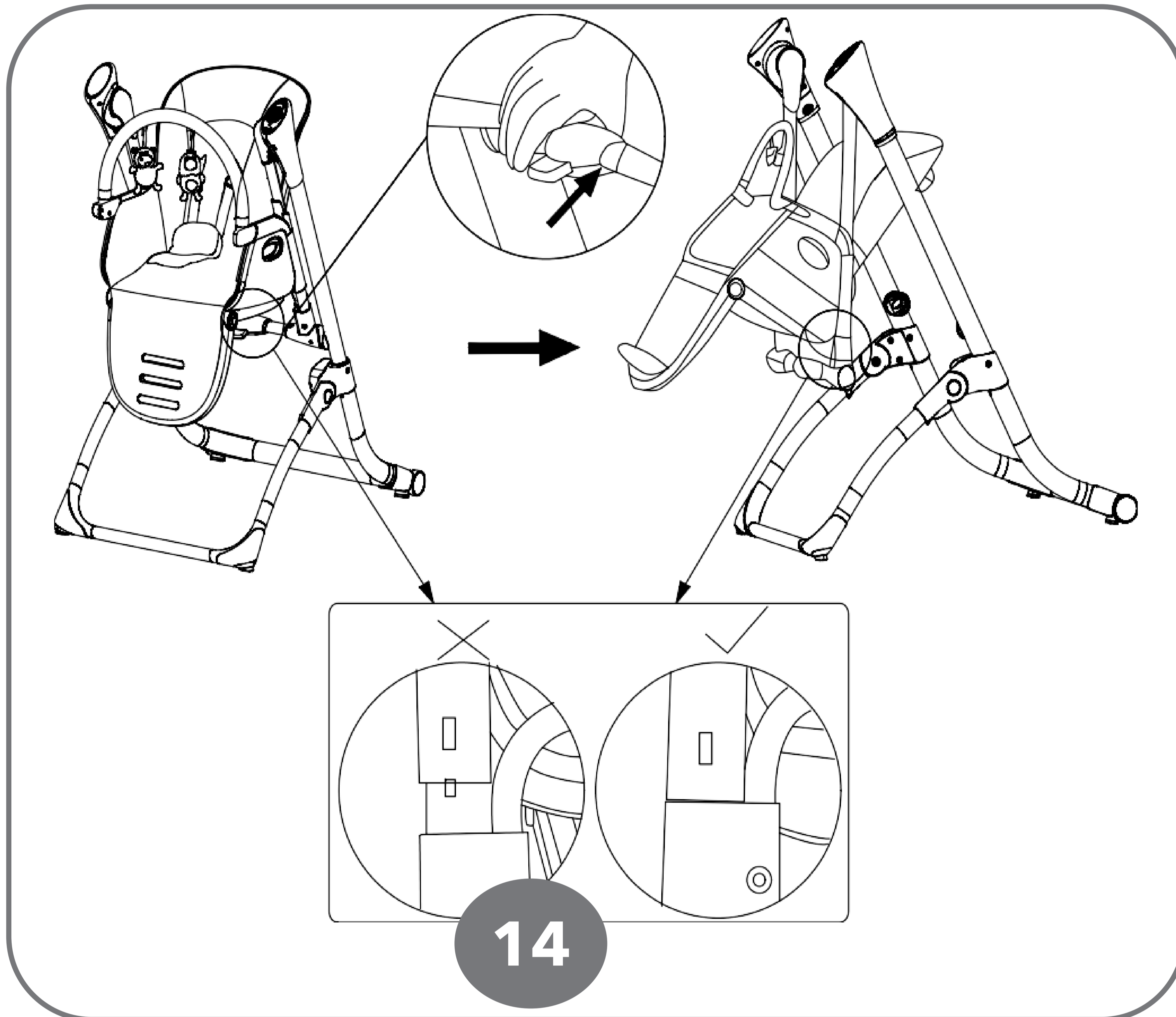
### Einstellen der Beinauflage



#### Abb.13

Drücken Sie auf beiden Seiten der Fußstützentaste gleichzeitig, um sich nach oben und unten (4 Abschnitte) einzustellen.

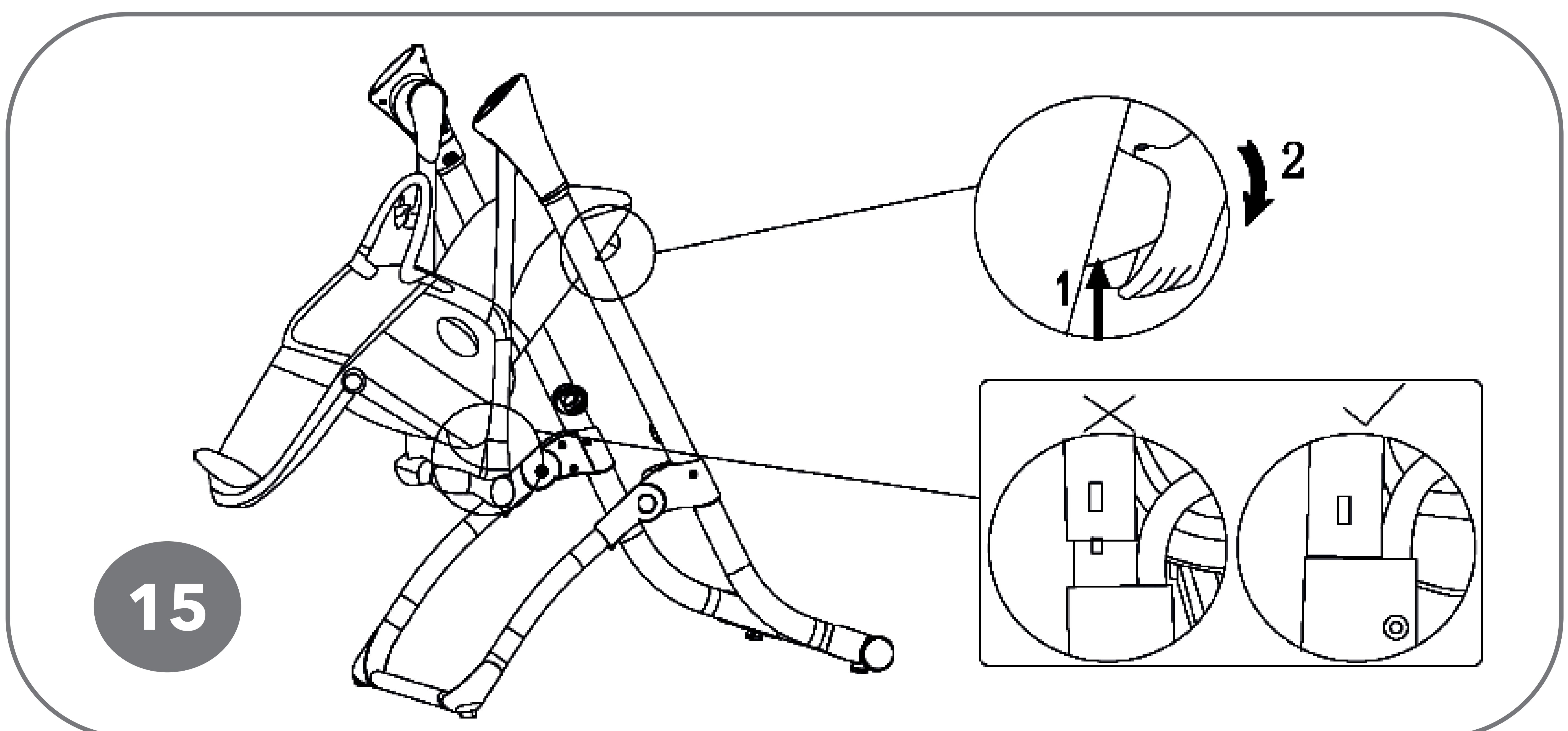
## 4. Wie ist das Produkt zu verwenden? Swing-Funktion aktivieren



**Abb.14 Um eine Schaukelfunktion zu aktivieren, muss die niedrigste Position des Sitzes eingestellt werden.**

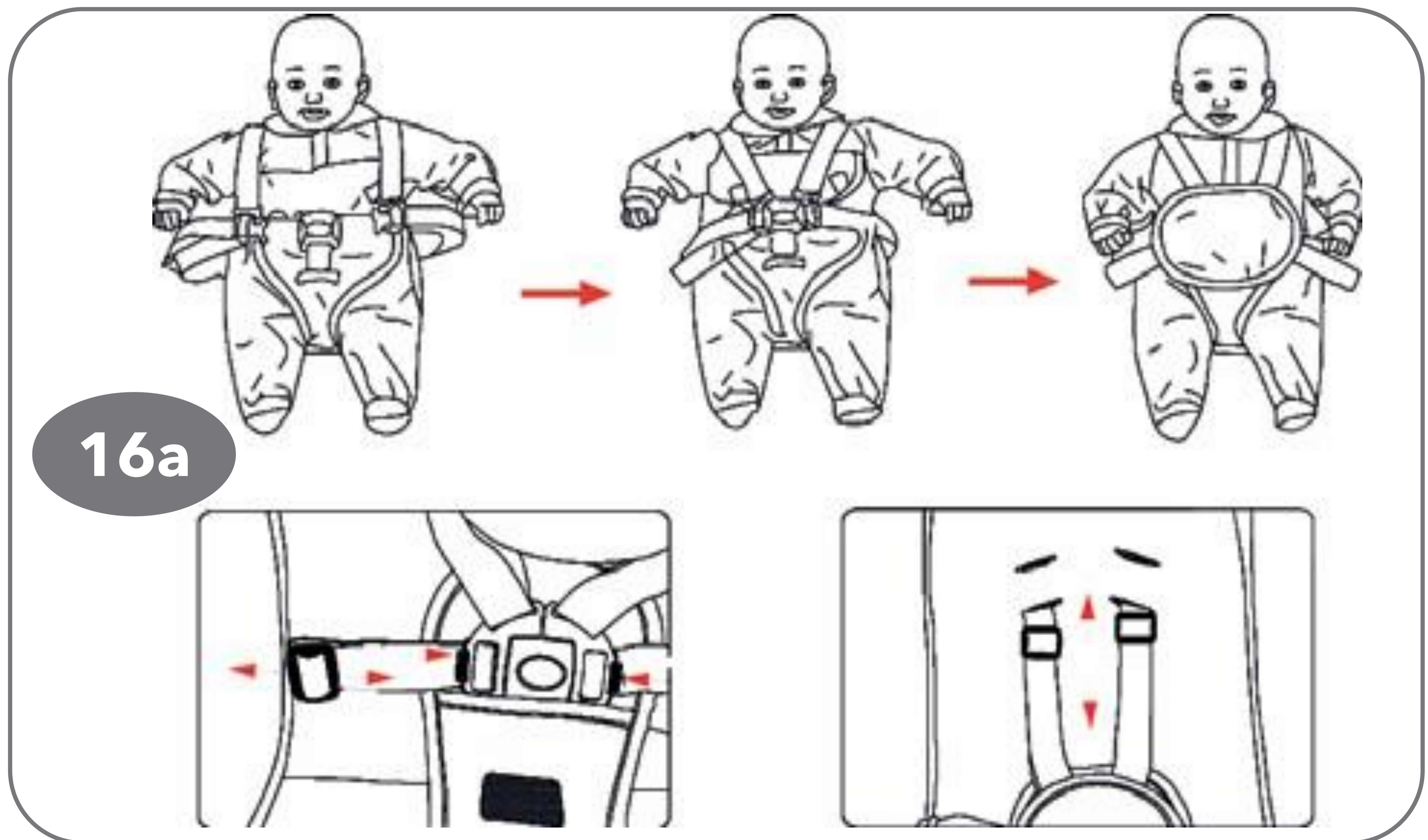
Als nächstes lösen Sie den Schutz, indem Sie den Knopf in der Mitte und im unteren Teil der Schaukelstuhlverriegelung drücken.

**Hinweis: Wenn der Stuhl schaukelt, können Sie die Sitzhöhe nicht ändern.**



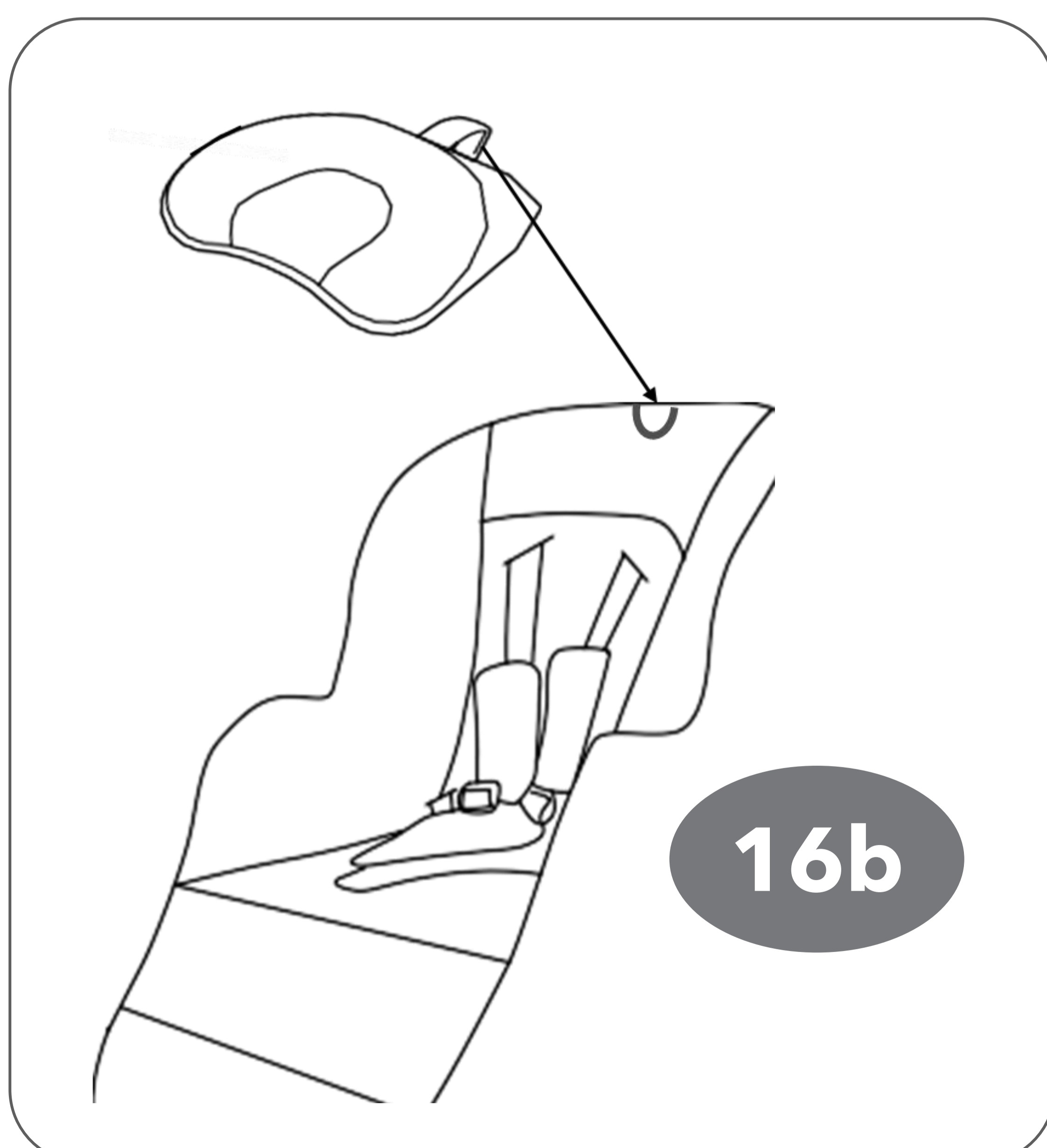
**Abb. 15** Im Swing-Status kann die Rückenlehne auf 2 Positionen eingestellt werden.

## 4. Wie ist das Produkt zu verwenden?



16a

**Abb.16a** Wenn Sie Ihr Kind auf den Stuhl gelegt haben, sichern Sie es bitte mit Sicherheitsgurten. Die Länge der Gurte kann mittels Schnallen eingestellt werden.



16b

### Abb.16b

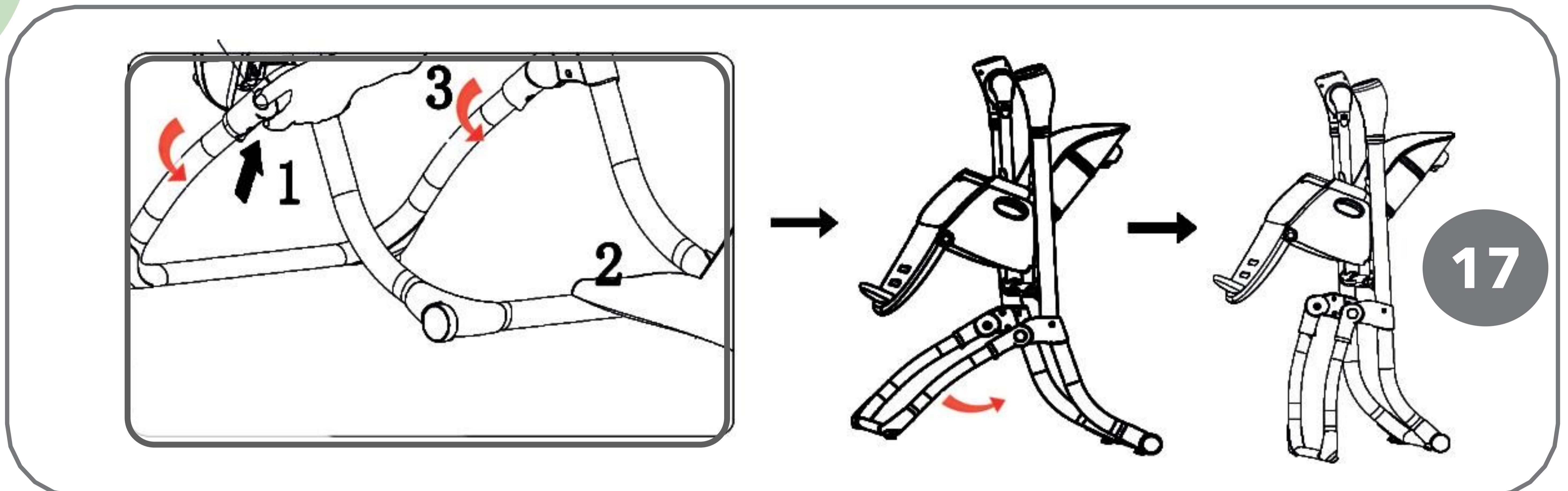
Legen Sie die Kopfstütze auf den Sitz und ziehen Sie dann den Klettverschluss durch den Kreis. Falten Sie es, um zu sichern.

**Anmerkung:**  
**Verwenden Sie die Kopfstütze im Swing-Modus.**

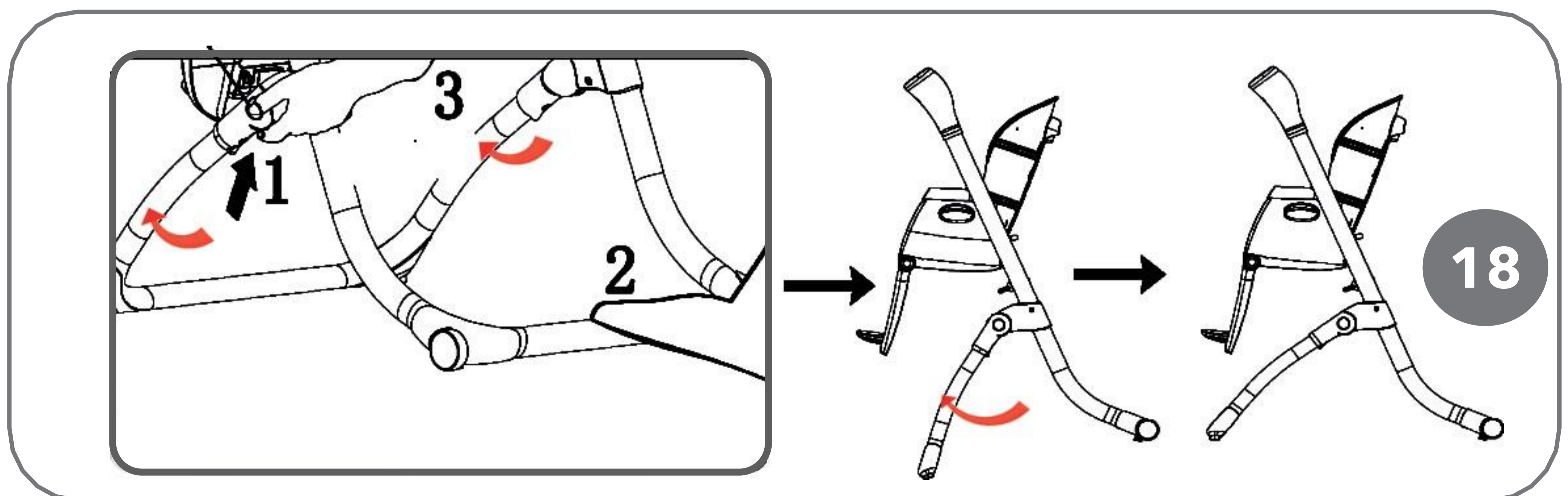
Dieses Produkt ersetzt kein Kinderbett oder ein Bett.



## 4. Wie ist das Produkt zu verwenden?

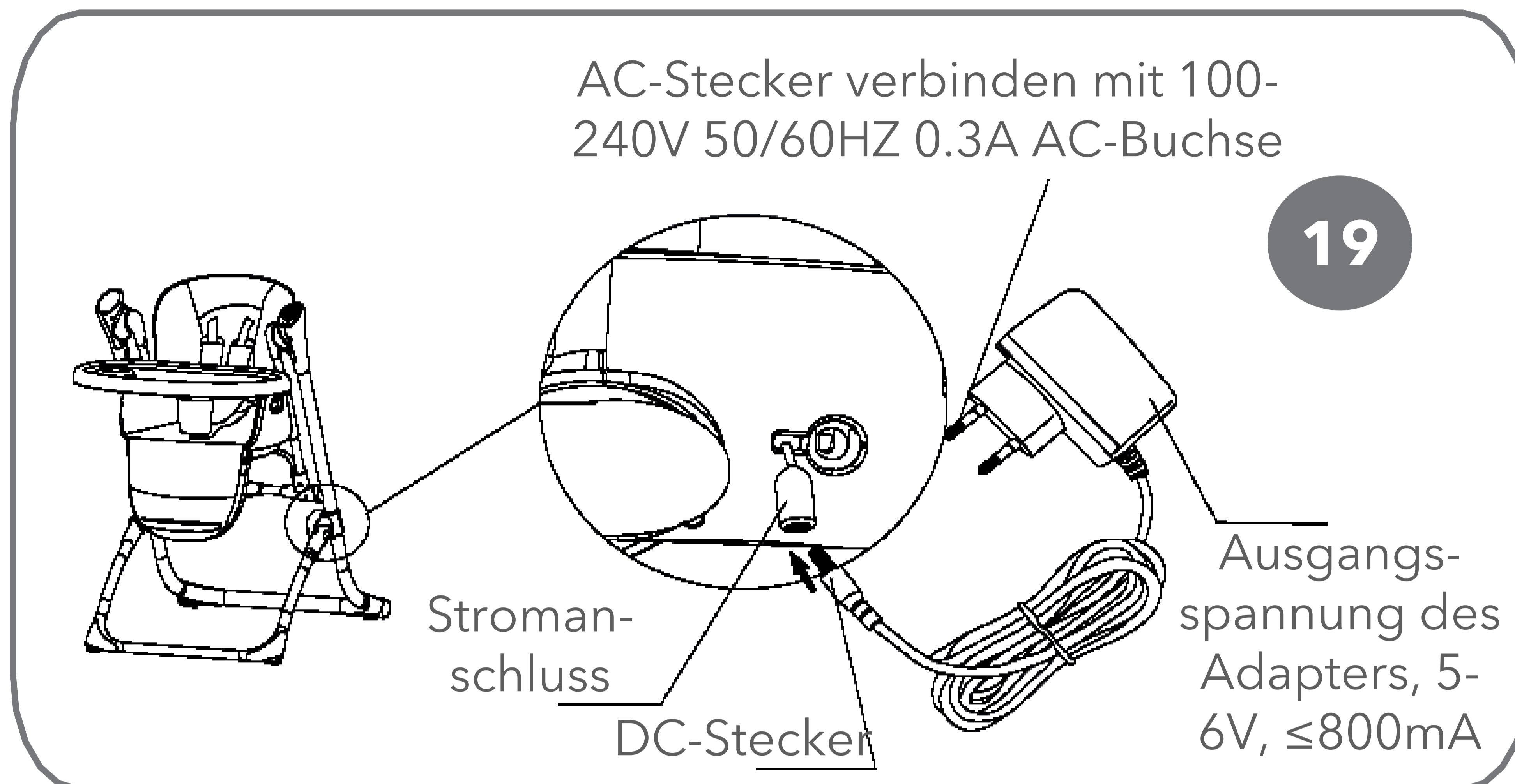


**Abb.17** Um die Basis zu falten, drücken Sie die Tasten an den vorderen Anschlüssen der Basis und falten Sie den unteren Teil, indem Sie ihn in die Mitte bewegen.



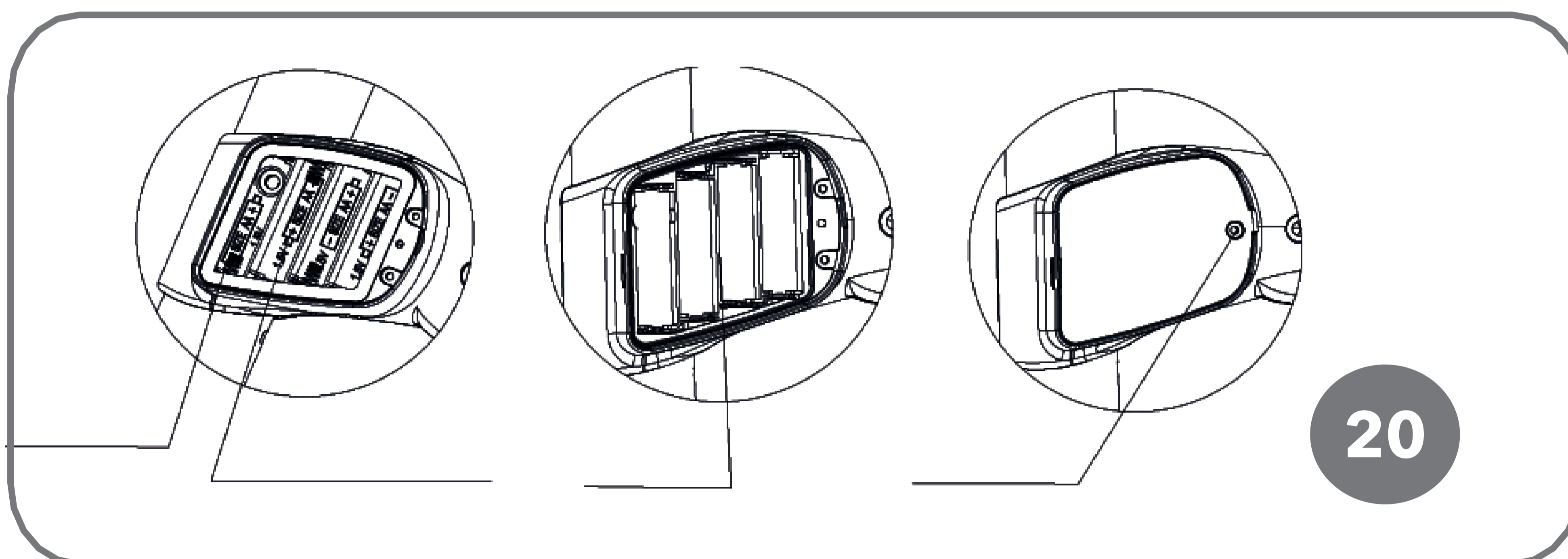
**Abb.18** Um die Basis zu entfalten, drücken Sie Tasten an den vorderen Verbindern der Basis und entfalten Sie den unteren Teil, indem Sie ihn nach außen bewegen.

## 4. Wie ist das Produkt zu verwenden?



**Abb.19-20 NOA Schaukel** Der Stuhl kann auf zwei Arten mit Stromversorgung versorgt werden.

**Abb.19** Versorgung über ein mitgeliefertes Zuführkabel.

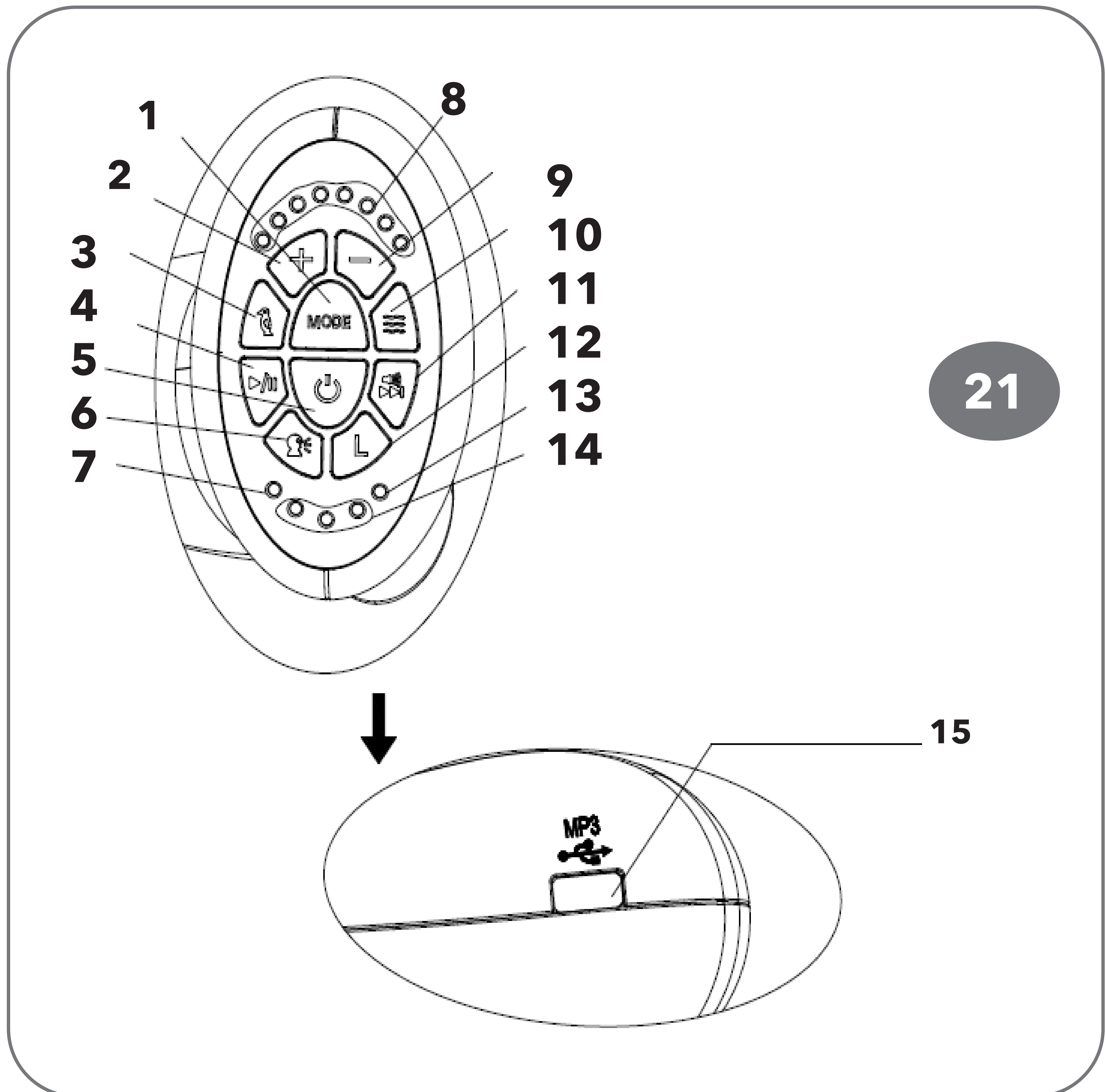


**Abb.20** Versorgung durch Batterien AA (4 Stück).

### WARNUNG:

- Um die Batterien im Produkt auszutauschen, entfernen Sie die Abdeckung des Batteriefachs und ersetzen Sie die Batterien. Ersetzen Sie die Abdeckung.
- Laden Sie keine Einwegbatterien auf.
- Nur ein Erwachsener darf Speicherbatterien aufladen.
- Die Speicherbatterien müssen vor dem Aufladen aus dem Gerät entfernt werden.
- Mischen Sie keine gebrauchten Batterien mit neuen Batterien.
- Verwenden Sie nicht verschiedene Arten von Batterien.
- Platzieren Sie die Batterie in Übereinstimmung mit den richtigen Batteriepolen.
- Abgenutzte Batterien müssen aus dem Gerät entfernt werden.
- Verwenden Sie nur das mitgelieferte Zuleitungskabel.
- Bewahren Sie Batterien und Zubringerkabel außerhalb der Reichweite von Kindern auf.
- Wenn Sie das Gerät längere Zeit nicht verwenden, entfernen Sie den Akku und trennen Sie das Zuleitungskabel.
- Transformatoren, die mit der Säuglingsschaukel verwendet werden, sind regelmäßig auf Schäden an Kabel, Stecker, Gehäuse und anderen Teilen zu untersuchen und dürfen im Falle solcher Schäden nicht verwendet werden.
- Die Säuglingsschaukel darf nur mit dem empfohlenen Transformator verwendet werden.

## 5. Bedienfeld



21

**Abb.21** Bedienfeld

- |                                       |                                      |
|---------------------------------------|--------------------------------------|
| 1. Modus Wechsel                      | 9. Schwenkgeschwindigkeit nach unten |
| 2. Schwunggeschwindigkeit erhöhen     | 10. Wassergeräusch                   |
| 3. Vögel klingen                      | 11. Nächster Titel/Lautstärke Taste  |
| 4. Musik abspielen/anhalten           | 12. Zeitschaltuhr                    |
| 5. Ein/Aus-Schalter                   | 13. Netzkontrollleuchte              |
| 6. Spracherkennung                    | 14. Timer-Anzeige                    |
| 7. Anzeige der Stimmerkennung         | 15. USB-Anschluss                    |
| 8. Anzeige der Schwinggeschwindigkeit |                                      |

## 5. Bedienfeld

### Schaukel-Modus:

- Es stehen acht Sprunggeschwindigkeiten zur Verfügung. Die aktuelle Geschwindigkeit wird auf der 8-LED-Wippgeschwindigkeitsanzeige angezeigt.
- Um die Schaukelgeschwindigkeit zu ändern, drücken Sie + oder -.

### Zeitschaltuhr:

Es gibt drei Timer-Einstellungen. Drücken Sie einmal, um 8 Minuten einzustellen, zweimal, um 15 Minuten einzustellen, und dreimal, um 30 Minuten einzustellen. Das Gerät schaltet sich aus, sobald die Timer-Einstellung erreicht ist.

**USB-Anschluss** ist dazu gedacht, USB mit Musik zu verbinden.

Sie können Musik über die **Taste "Wiedergabe / Pause"** und die **Schaltfläche "Nächster Titel"** steuern. Halten Sie die Taste **Nächster Titel** gedrückt, um die Lautstärke anzupassen.

**Vogelgeräusche** und **Wassergeräusche** spielen Soundeffekte. Drücken Sie die Taste erneut, um Sounds zu deaktivieren.

**Netzschaltertaste**, drücken Sie, um zu bedienen und die Betriebsanzeige leuchtet auf. Drücken Sie die Taste erneut, um abzuschalten.

### Spracherkennung:

Drücken Sie die Spracherkennungstaste, damit der Schaukelstuhl die Geräusche des Kindes hört. Wenn zwei oder mehr aufeinanderfolgende Geräusche erkannt werden, beginnt der Schaukelstuhl langsam zu schaukeln und spielt Musik mit durchschnittlicher Lautstärke ab.

Die **Moduswechsel-Taste** schaltet zwischen

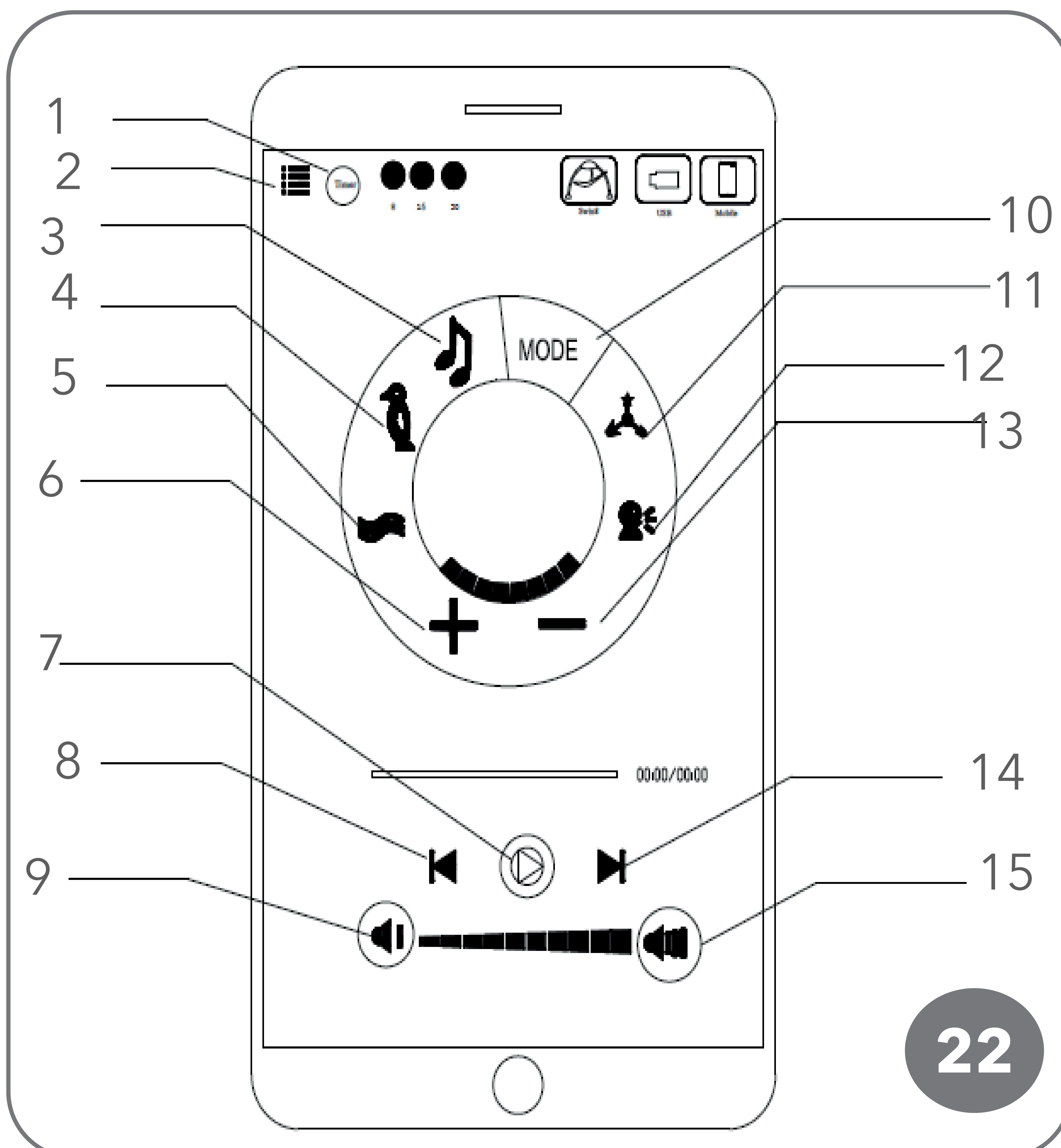
- **Schaukel-Modus** – Musik wird aus dem Gerätespeicher abgespielt.
- **USB-Modus** – Musik wird vom USB-Träger abgespielt.

## 6. Nutzung der APP-Funktion

- Sie können die Schaukel über ein mobiles Gerät steuern.
- Sie können die Anwendung "SWING CONTROL" von Google Play oder App Store herunterladen.
- Um das **mobile Gerät mit der Schaukel zu verbinden**, gehen Sie bitte wie folgt vor:
  - ✓ Schließen Sie die Schaukel an die Stromversorgung an.
  - ✓ Schalten Sie die Schwungfunktion EIN.
  - ✓ Aktivieren Sie das mobile Gerät.
  - ✓ Geben Sie die Bluetooth-Einstellungen im Gerät ein
  - ✓ Suchen Sie das Gerät Swing-xxx und verbinden Sie zwei Geräte.
  - ✓ Verlassen Sie die Einstellungen und führen Sie die Swing Control App aus.



### HINWEIS Die wichtigsten Funktionen in der mobilen App gelten für Tasten auf dem Bedienfeld.



**Abb.22** Steuerung der App für mobile Geräte

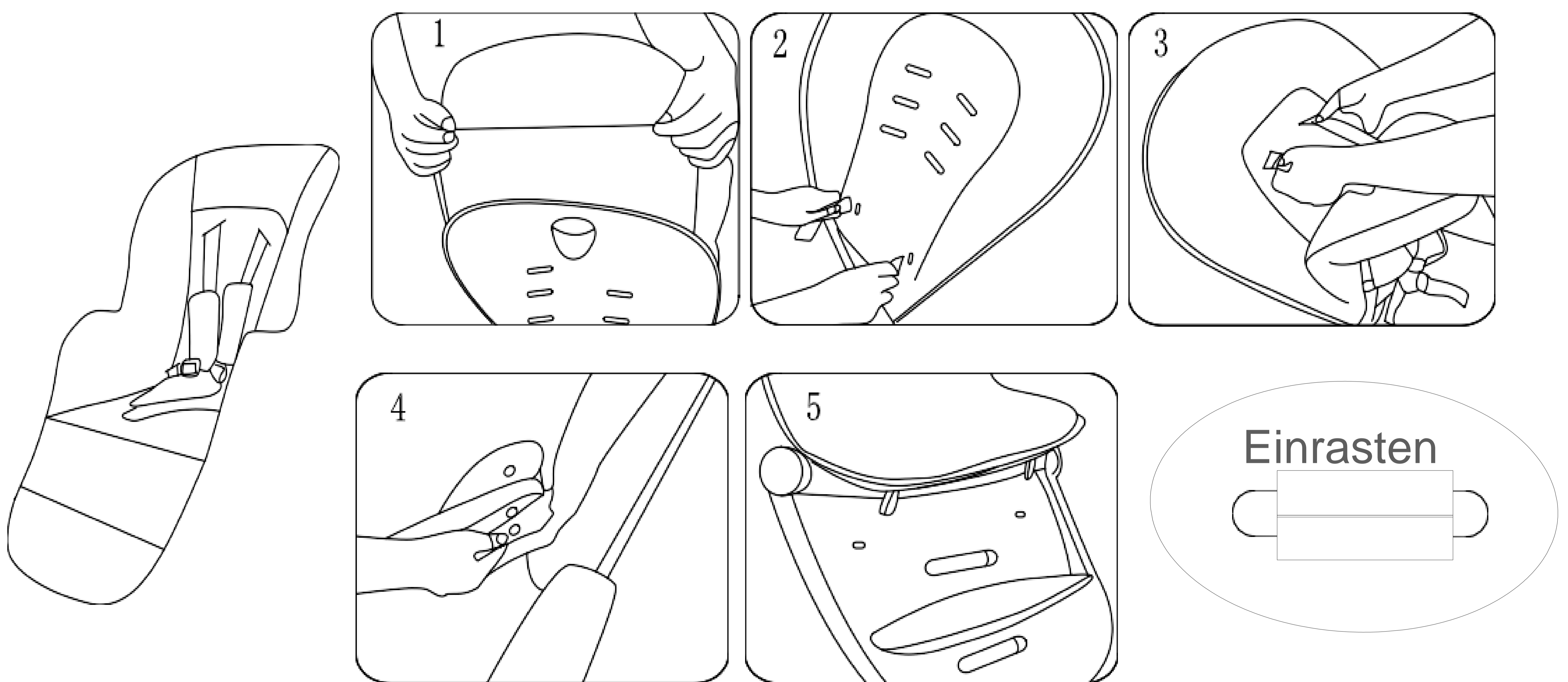
1. Zeitgeber
2. Musikmenü
3. Musik abspielen / pausieren
4. Vogelgefecht
5. Wassergeschall
6. Swing
7. Musik-Player
8. Vorheriger Track
9. Lautstärke verringern
10. Modus ändern
11. Keine Funktionstaste
12. Spracherkennung
13. Schwingen Sie die Geschwindigkeit nach unten
14. Nächster Track
15. Lautstärke erhöhen

## 7. Wartung und Pflege

**WARNUNG! Waschen, bleichen und dehydrieren Sie die Produkte niemals.**

**Sitzpolster:** Aus dem Rahmen entfernen. Handwäsche mit kaltem Wasser, sanfter Zyklus.

**Sitzkissen** sind herausnehmbar, leicht zu reinigen.



Nr.	Probleme, die auftreten können	Lösung
1	Plötzlich aufhören beim Schwingen und Musik spielen	Batterien werden nicht richtig montiert und Strom reicht nicht aus
2	Keine Funktion funktioniert nach dem Start	Überprüfen Sie, ob die Polarität der Batterien in der richtigen Position ist
3	Lange Zeit nicht mehr verwendet	Nehmen Sie die Batterien heraus
4	Ernsthaft zittern	Bitte prüfen Sie, ob die Schließverbindung ist vorhanden
5	Kontrollleuchte wird schwach	Strom reicht nicht aus

## 8. Umweltschonende Entsorgung

**Warnung Erstickungsgefahr!** Verpackungsmaterial ist für Kinder gefährlich. Kinder nie mit Verpackungsmaterial spielen lassen.

### 8.1 Entsorgung und Verpackung

Die Verpackung Ihres Geräts besteht aus Materialien, die notwendig sind, um einen wirksamen Schutz beim Transport zu garantieren. Diese Materialien sind vollständig wiederverwertbar und verringern damit die Umweltbelastung. Entsorgen Sie die Verpackung in einer Tonne für recyclingfähige Materialien.

### 8.2 Entsorgung der Altgeräte

Altgeräte sind in Übereinstimmung mit den Richtlinien und den Bestimmungen der örtlichen Abfallbeseitigung zu entsorgen. Sie sich bei Ihrer örtlichen Verwaltung über die Adresse des nächsten Wertstoffhofs und liefern Sie Ihr Gerät dort ab.



Das Symbol des durchgestrichenen Mülleimers auf einem Elektro- oder Elektronik-Altgerät besagt, dass dieses am Ende seiner Lebensdauer nicht im Hausmüll entsorgt werden darf. Zur kostenfreien Rückgabe stehen in Ihrer Nähe Sammelstellen für Elektro- und Elektronik-Altgeräte zur Verfügung. Die Adressen erhalten Sie von Ihrer Stadt- bzw. Kommunalverwaltung. Sie können Sie sich auf unserer Webseite [www.fable-kids.com](http://www.fable-kids.com) über weitere, von uns geschaffene Rückgabemöglichkeiten informieren.

Durch die getrennte Sammlung von Elektro- und Elektronik-Altgeräten soll die Wiederverwendung, die stoffliche Verwertung bzw. andere Formen der Verwertung von Altgeräten ermöglicht, sowie die negativen Folgen bei der Entsorgung auf die Umwelt und die menschliche Gesundheit vermieden werden.



## EU-Konformitätserklärung

Wir, die

**Canbolat Vertriebs GmbH**, Gneisenaustraße 10-11, 97074 Würzburg, Germany,

erklären hiermit, dass die nachfolgend bezeichneten Geräte aufgrund ihrer Konzipierung und Bauart sowie in den von uns in Verkehr gebrachten Ausführungen den einschlägigen, grundlegenden Sicherheits- und Gesundheitsanforderungen den EU-Richtlinien entsprechen.

**Produktname: 2in1 Hochstuhl & Schaukel**

**Modellnummer: NOA**

**Artikelnummer: 4252023107808**

Sollte das Gerät ohne unser Einverständnis modifiziert werden, verliert diese Konformitätserklärung Ihre Gültigkeit.

### **Richtlinien**

Dieses Gerät entspricht den folgenden EU/EG-Richtlinien:

2014/30/ EU EMV-Richtlinie

2014/35/ EU Niederspannungsrichtlinie

2011/65/ EU RoHS Richtlinie

2014/53/ EU Funkanlagen Richtlinie (RED)

(EU)2019/1922

### **EU-Standard/Normen:**

EN14988:2017+A1:2020

EN16232:2013+A1:2018

ETSI EN 300 328 V2.1.1: 2016

ETSI EN 301 489-1 V2.1.1: 2017

ETSI EN 301 489-17 V3.1.1: 2017

EN 62479:2010

EN 62115:2015 +A2:2011 + A11:2012 +A12:2015

EN 71-3:2019

EN 71-1:2014+A1:2018

Datum/Unterschrift Hersteller/Ort:



Würzburg, 31.08.2022

Unterschrift:

Dipl.-Inform. (Univ.) Korhan Canbolat, Geschäftsführer

Repräsentant dieser Gebrauchsanweisung/Technischen Daten:

Dipl.-Inform. (Univ.) Korhan Canbolat, Geschäftsführer



# FableKids

love inspired.



Firmensitz:  
Fablekids  
Gneisenaustraße 10-11  
D-97074 Würzburg

Die Rücksendeadresse entnehmen Sie bitte dem Impressum:  
<https://www.fable-kids.com>

Umsatzsteuer-Identifikationsnummer: DE 263752326  
Gericht der Handelsregistereintragung ist Würzburg, HRB 10082  
WEEE Reg.-Nr. DE 61617071



Firmensitz: FableKids • Gneisenaustraße 10-11 • 97074  
Würzburg



Kontaktieren Sie unseren Kundenservice:  
Tel. +49 (0) 931 90 80 3000



E-Mail: [info@fable-kids.com](mailto:info@fable-kids.com)

