

FableKids

love inspired.



2in1 høj stol & gyng

NoA



Tak for din tillid til **FableKids**.

Læs Instruktionerne omhyggeligt før Brug, og opbevar dem til fremtidig Henvi

Indholdsfortegnelse

<u>1. Produkt</u>	-----	1
<u>2. Vigtige sikkerhedsoplysninger</u>	-----	3
<u>3. Varertmandage</u>	-----	5
<u>4. Hvordan er den Produkt til brug?</u>	-----	10
<u>5. Kontrolpanel</u>	-----	17
<u>6. Brug den ..APP- Funktion</u>	-----	19
<u>7. Vedligeholdelse og Pleje</u>	-----	20
<u>8. Miljøvenlig bortskaffelse</u>	-----	21

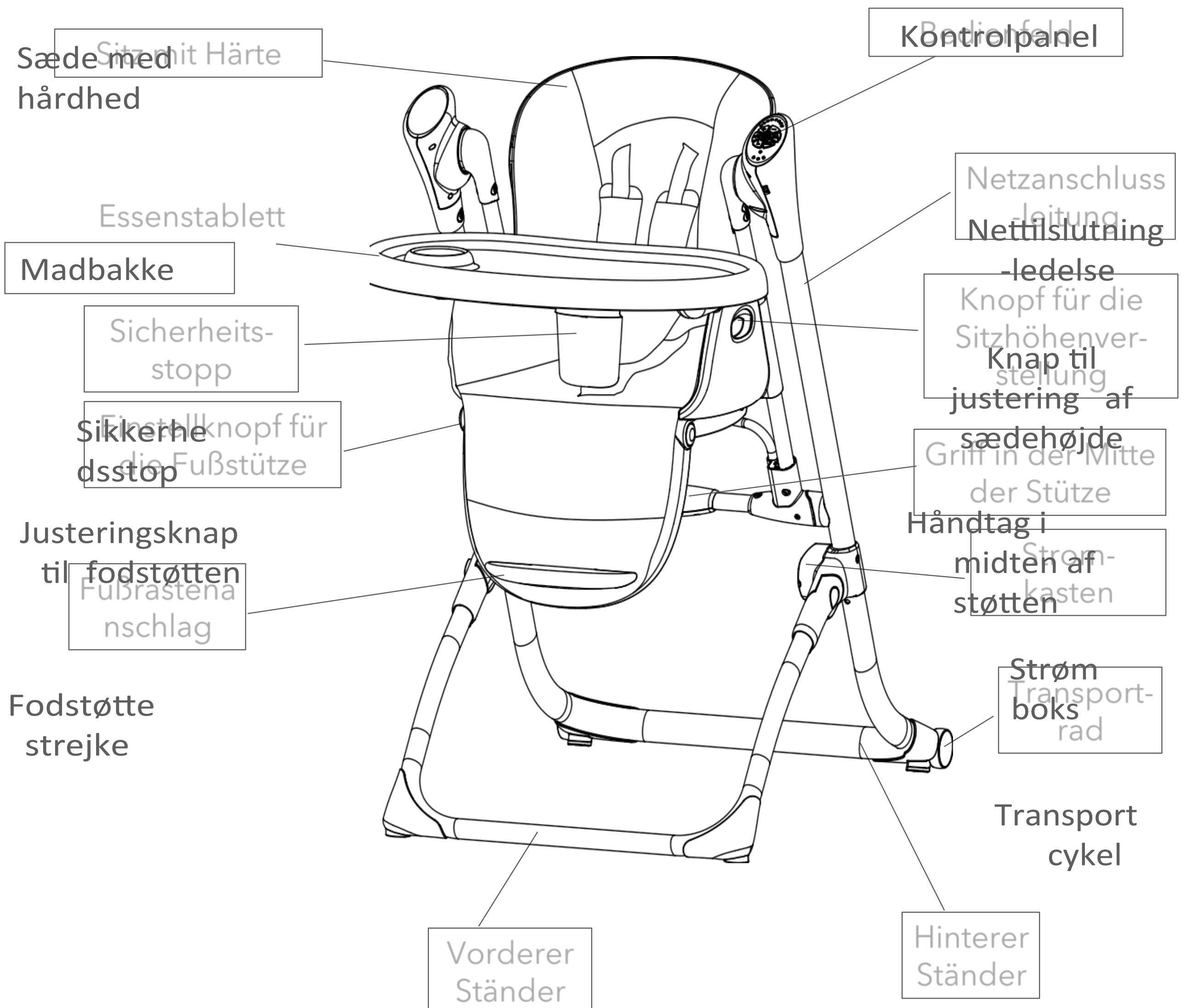


FableKids

love inspired.

Kære forældre,
Tak fordi du købte vores produkt. Læs brugsanvisningen omhyggeligt, før du bruger produktet første gang. Hvis du videregiver produktet til tredjepart, skal denne vejledning også udleveres. Opbevar brugsanvisningen til fremtidig reference. Tegningerne i denne vejledning svarer muligvis ikke til de faktiske poster. Se venligst de fysiske objekter.

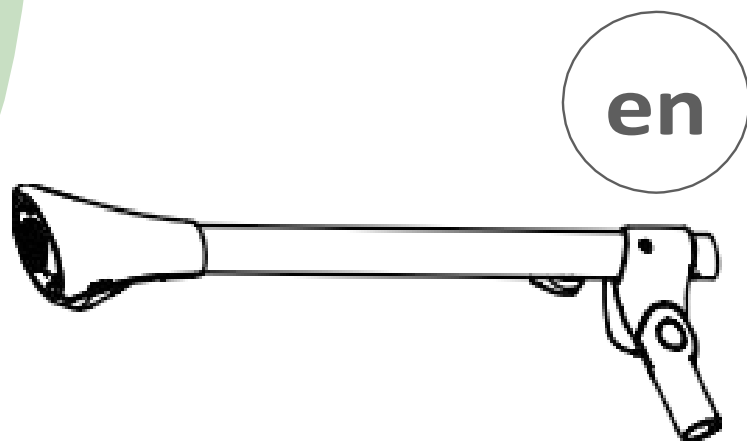
1. Produktoversigt



FableKids

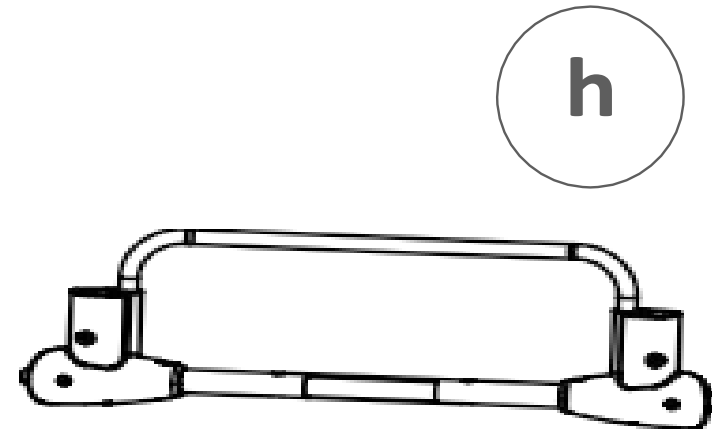
love inspired.

1. Produkt



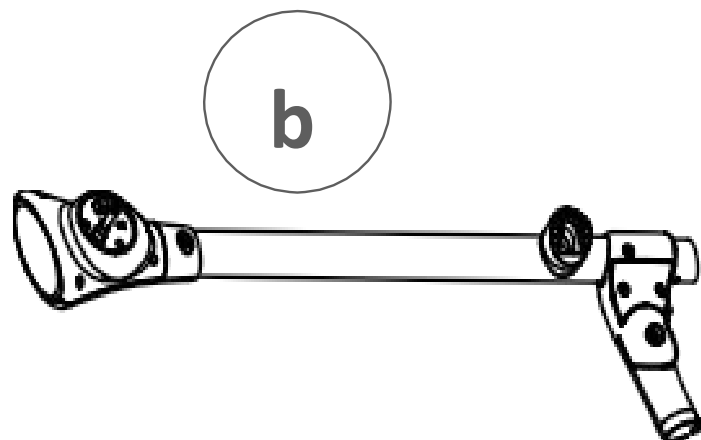
en

Nettilslutningskabel
1X



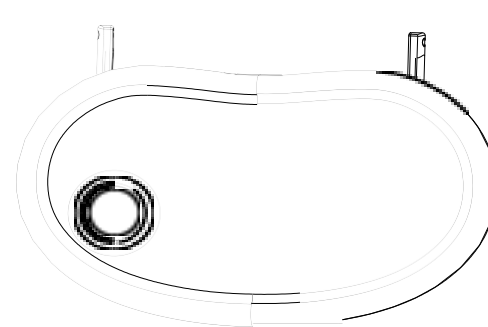
h

Gennemsnitlig
Support
håndt
ag 1x



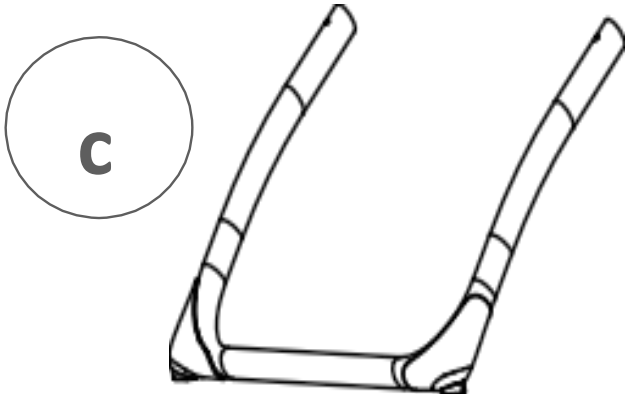
b

Hjælper
ør 1X



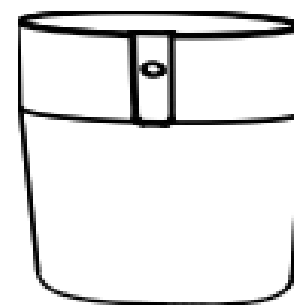
i

2i1-bakke
1x



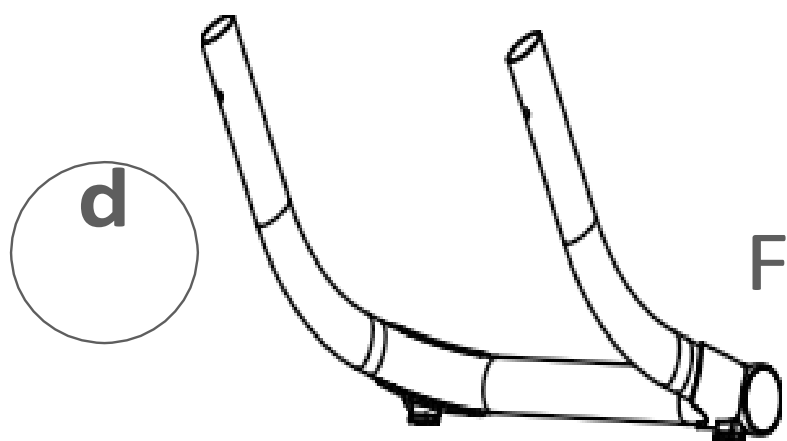
c

Front
Fodstativ
1X



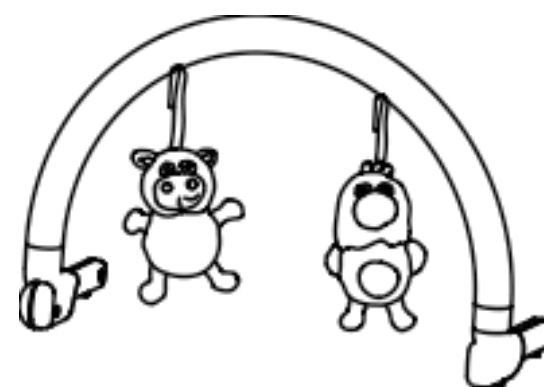
j

Sikkerhed-
Stop
1x



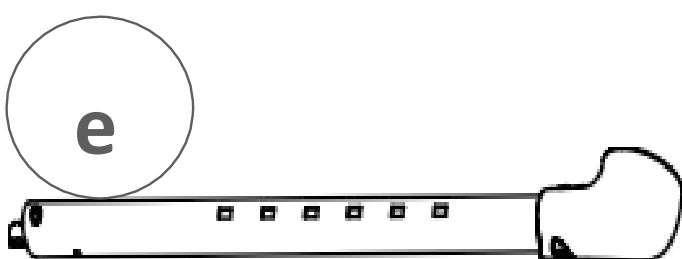
d

Ryg
Fodstativ
1X



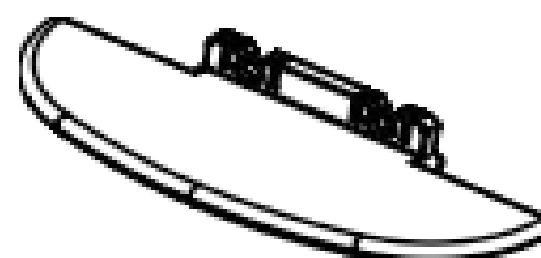
k

Legetøjsbar
1x



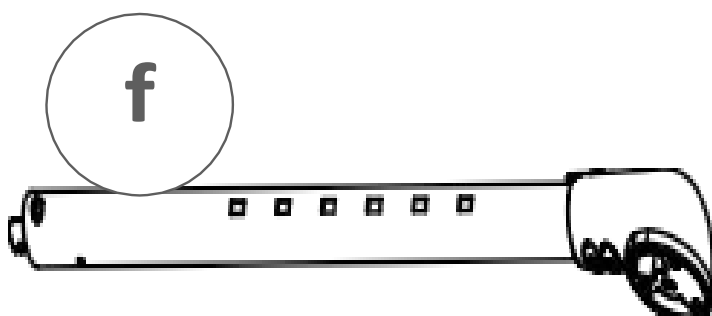
e

Venstre armrør
1X



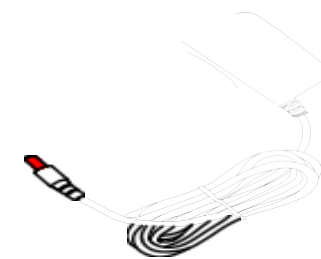
l

Fodstøtte
1x



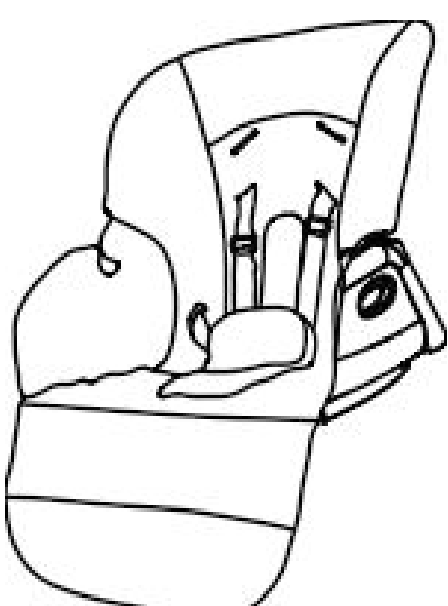
f

Højre armrør
1X



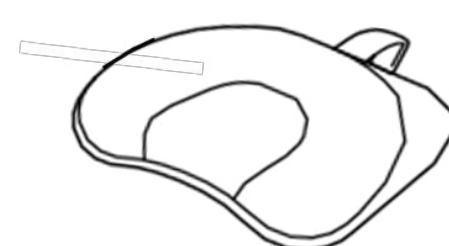
m

Adapter
1x



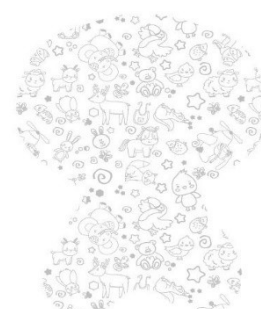
g

Sæde med
Hårdhed 1X



n

Nakkestøtte
(Gynge) 1x



o

Sædebetræk
2x

2. Vigtige sikkerhedsoplysninger



ADVARSEL

Brugere og værger rådes til at læse brugsanvisningen omhyggeligt før brug og opbevare den til fremtidig reference, da dette vil påvirke barnets sikkerhed kan, hvis det ikke bruges i henhold til instruktionerne.

• Advarsler for spædbarnsgynge:

- Efterlad aldrig barnet uden opsyn.
- Brug altid dette produkt med sikkerhedsselen!
- Brug ikke dette produkt, hvis dit barn ikke får hjælp kan sidde eller vejer mere end 9 kg.
- Dette produkt er ikke beregnet til længere perioder med søvn.
- Brug aldrig dette produkt på en hævet overflade (f.eks. et bord).
- Brug altid fastholdelsessystemet.
- For at undgå skader skal du sørge for, at børn holdes væk, når de folder dette produkt ud og foldes sammen.
- Lad ikke børn lege med dette produkt.
- Flyt eller løft ikke dette produkt med barnet i.
- Hvis produktet er tilsluttet en musikafspiller, skal du sørge for, at musikafspillerens lydstyrke er indstillet til en lav værdi.
- Dette produkt erstatter ikke en krybbe eller en seng. Hvis dit barn har brug for at sove, skal han eller hun placeres i en passende barneseng eller seng.
- Brug ikke produktet, hvis komponenterne er mangelfulde eller fraværende.
- Brug ikke andet tilbehør eller reservedele end dem, der bruges af Producenter godkendt.
- Strømforsyningskab: risiko for kvælning! Bevar kabler utilgængeligt for børn.

2. Vigtige sikkerhedsoplysninger



ADVARSEL

Brugere og værger rådes til at læse brugsanvisningen omhyggeligt før brug og opbevare den til fremtidig reference, da dette kan påvirke barnets sikkerhed kan, hvis det ikke bruges i henhold til instruktionerne.

• Advarsler for høj stol:

- Efterlad aldrig barnet uden opsyn.
- Brug altid fastholdelsessystemet.
- Risiko for at falde: Undgå, at dit barn klatrer på produktet.
- Brug ikke produktet, medmindre alle komponenter er korrekt samlet og justeret.
- Vær opmærksom på risikoen for åben ild og andre stærke varmekilder i nærheden af produktet.
- Vær opmærksom på risikoen for hældning, hvis dit barn kan trykke fødderne mod et bord eller en anden struktur.
- Brug ikke produktet, før barnet kan stå op uden hjælp.
- Brug ikke produktet, hvis nogen del er ødelagt, revet eller mangler.
- Hold børn væk, når produktet foldes ud, og fold for at undgå skade .
- Produktet er beregnet til børn, der kan sidde uden hjælp og op til 3 år eller en maksimal vægt på 15 kg.



VIGTIG!

Fastgør altid spædbarnet i det medfølgende fastholdelsessystem!

3. Produkt samling

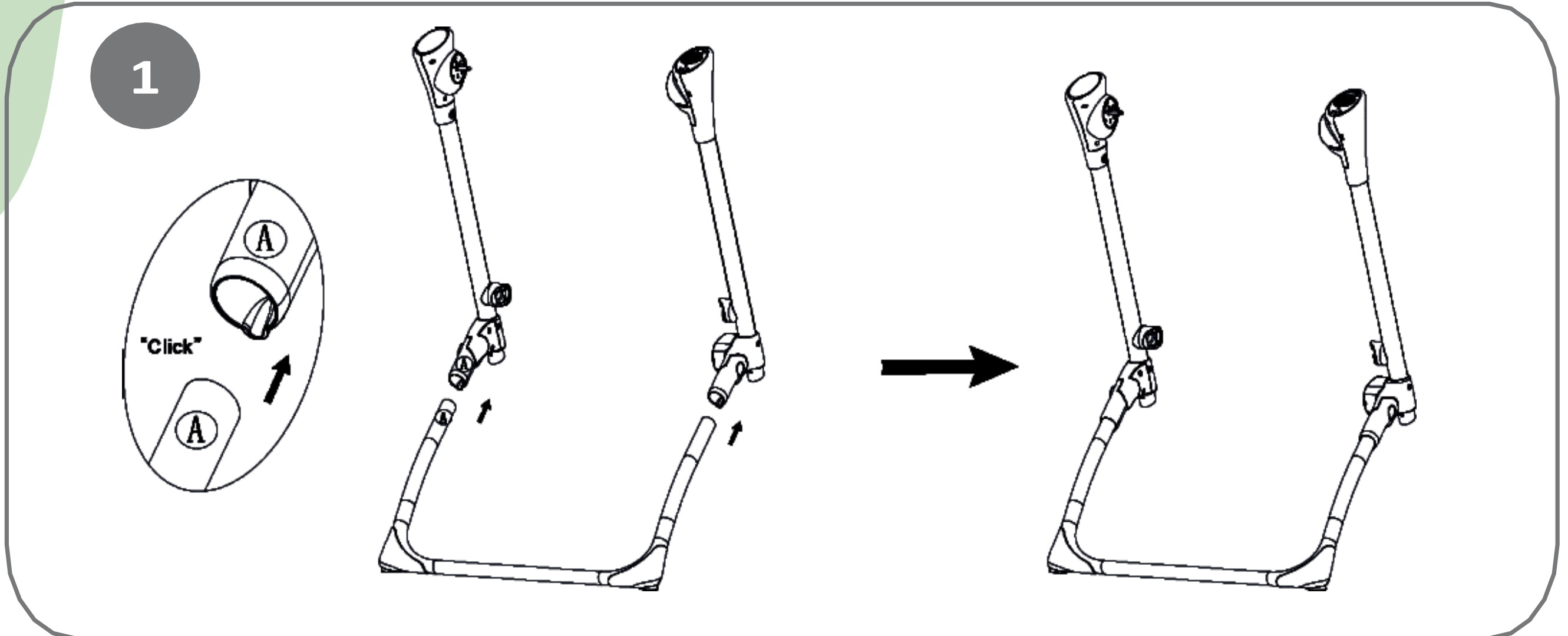


Fig.1 Forbind forrørene på basen (A) til hovedrørets nedre led (A); En vellykket forbindelse signaleres med et enkelt klik.

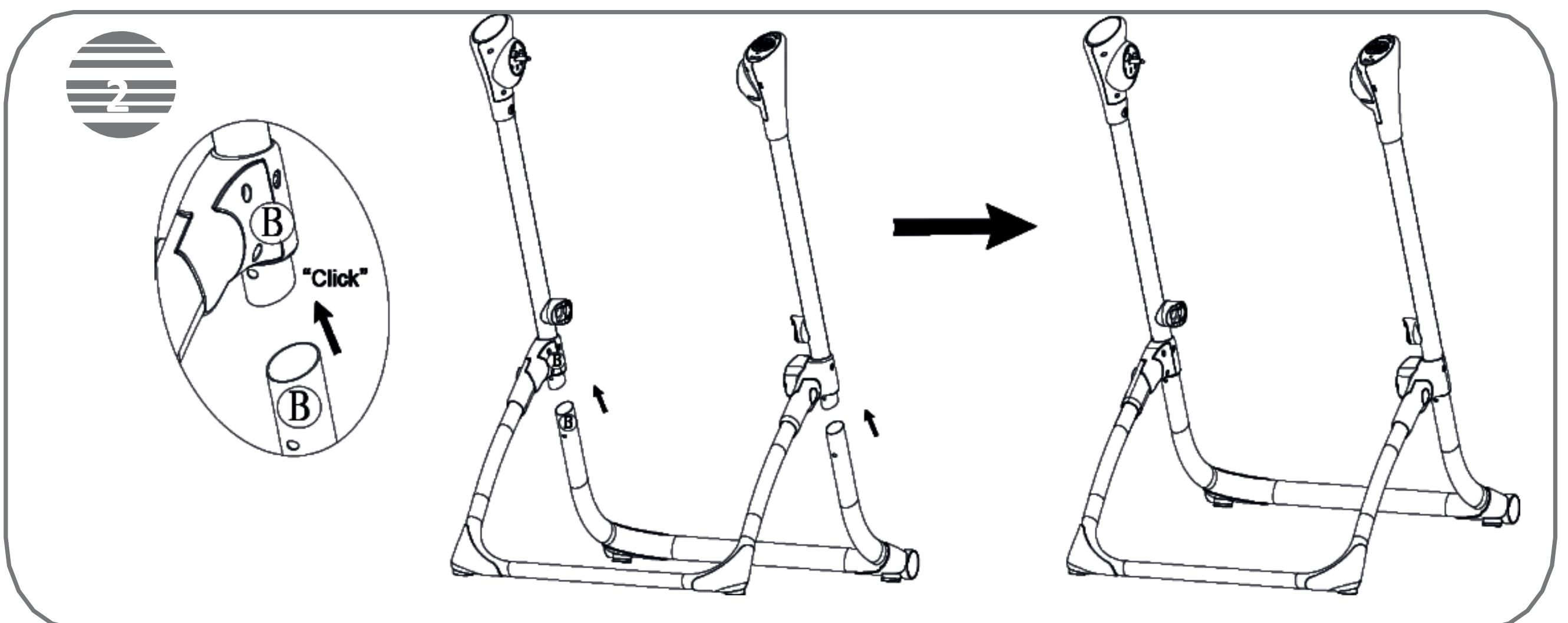


Fig.2 Forbinde De den Bageste Stå den Base (B) med den Ramme rør B) En Succesrig Forbindelse Bliver med En Klik Signalerede

3. Produkt samling

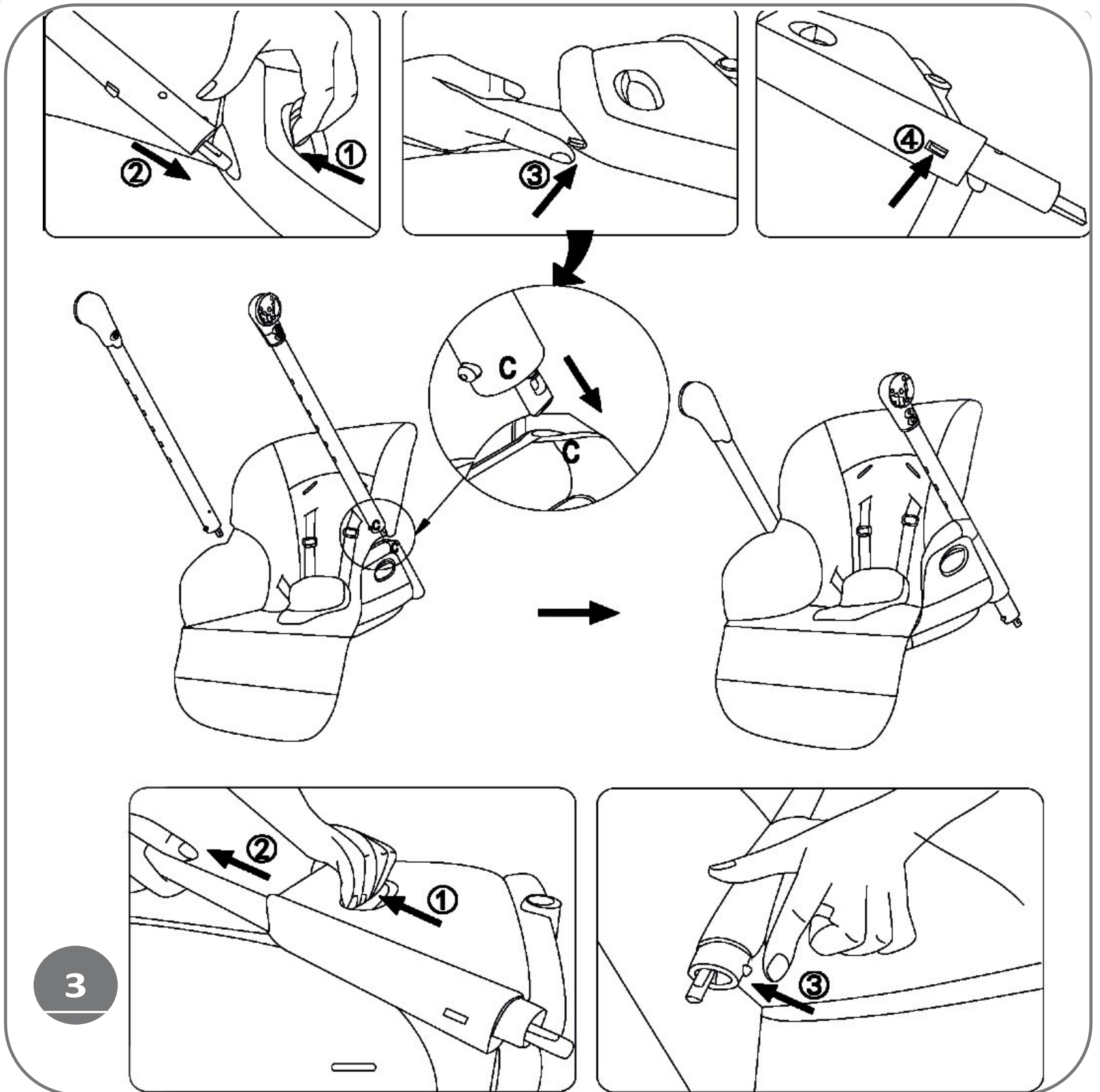


Fig.3

Sæt de to Gyngestol arme c) i den Stol
guider En c)

3. Samling af produkter

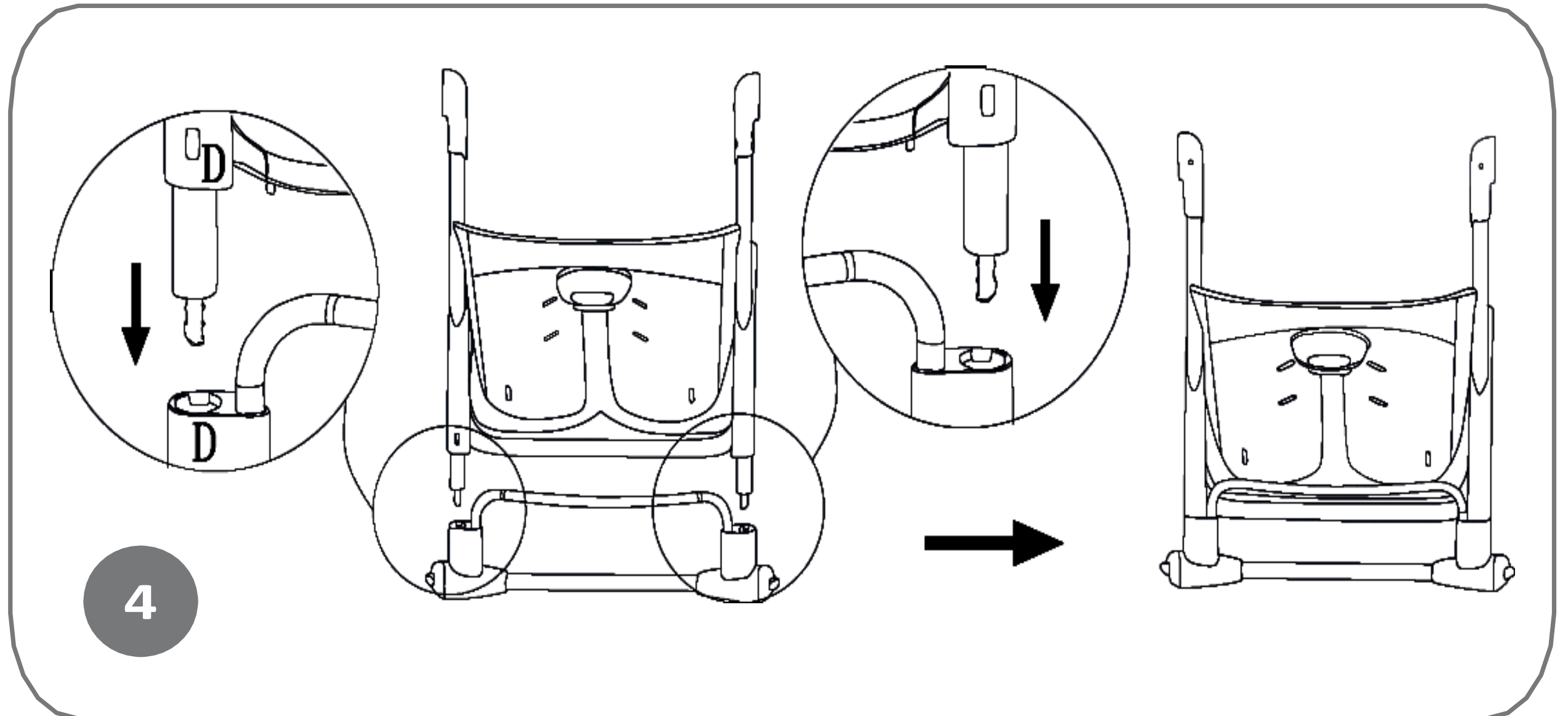


Fig.4. Tilslut gyngestolens lås (D) til armspidserne (D), og sørg for, at de er på plads .

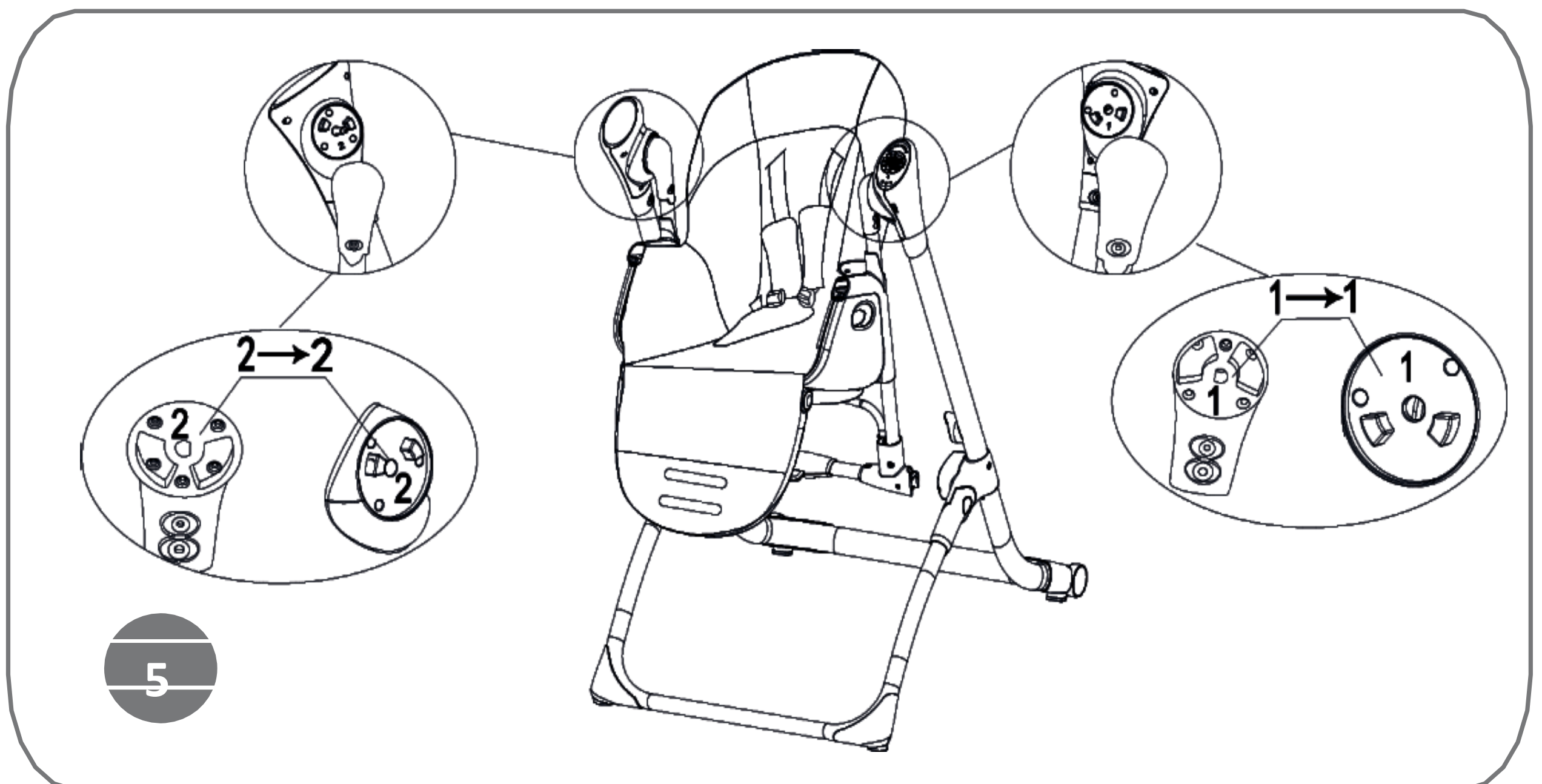


Fig.5 Forbinde De den Venstre og argumentere Arm med ..dem Ramme.

Vær opmærksom på delenes matchnumre.

: 1 til 1; 2 til 2.

3. Samling af produkter

Bruget værktøj med en diameter på ca. 4 mm, tryk på den hurtigaftagelige knap for at adskille den

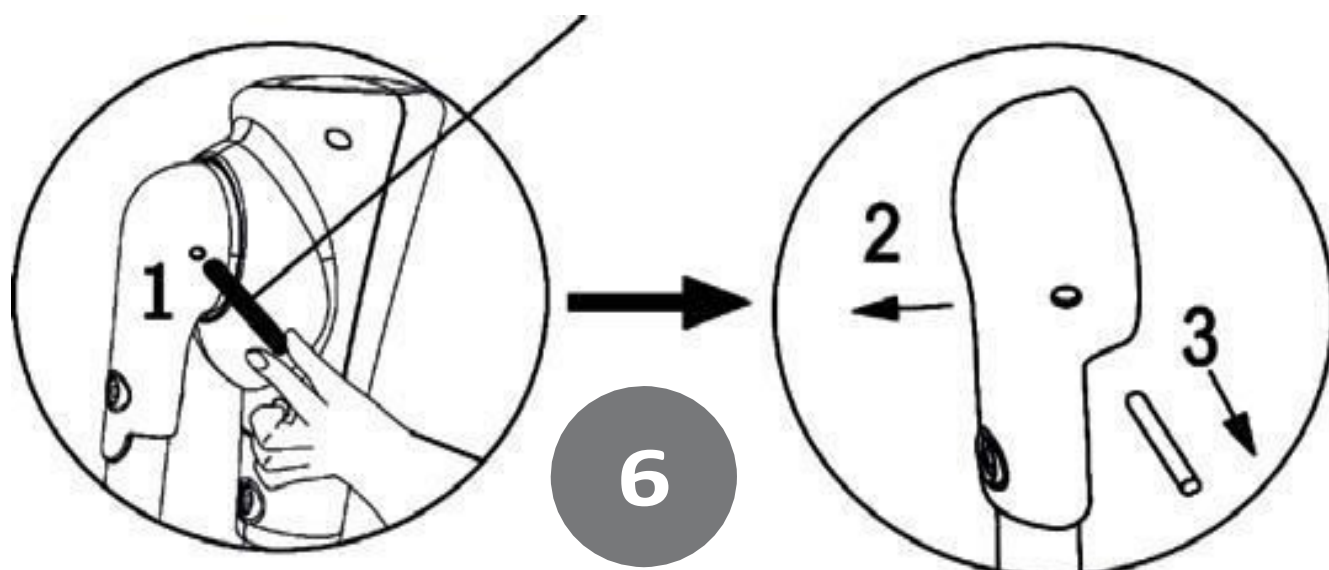


Fig.6 Brug et tyndt 4 mm værktøj (f.eks. Skruetrækker), tryk på låsen og træk armene ud.

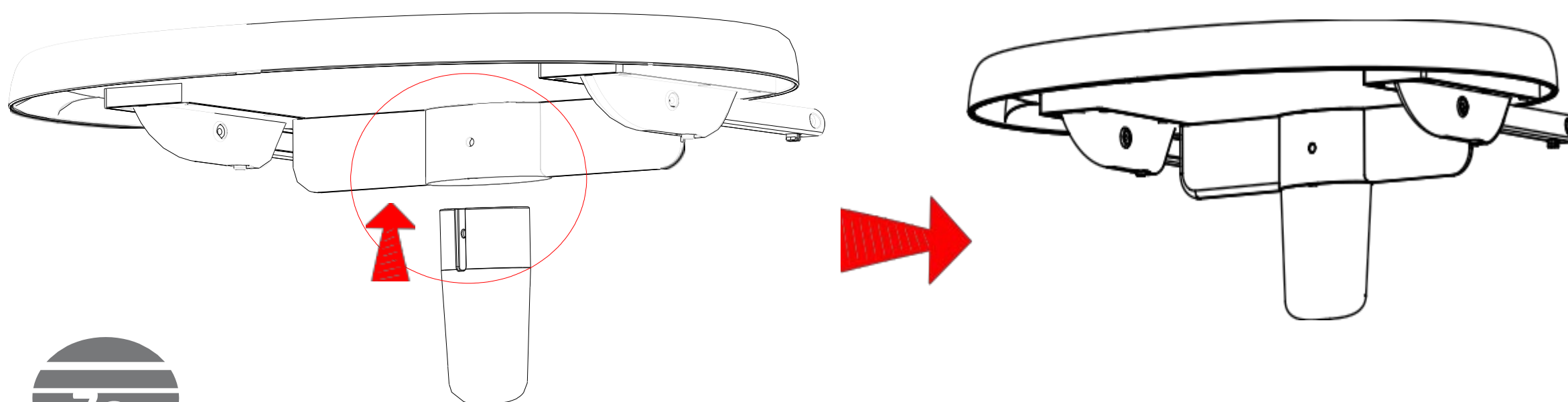


Fig.7a Saml sikkerhedsstoppet og tabletten, bemærk, at sikkerhedsstoppets granatsplinter skal sprænge.

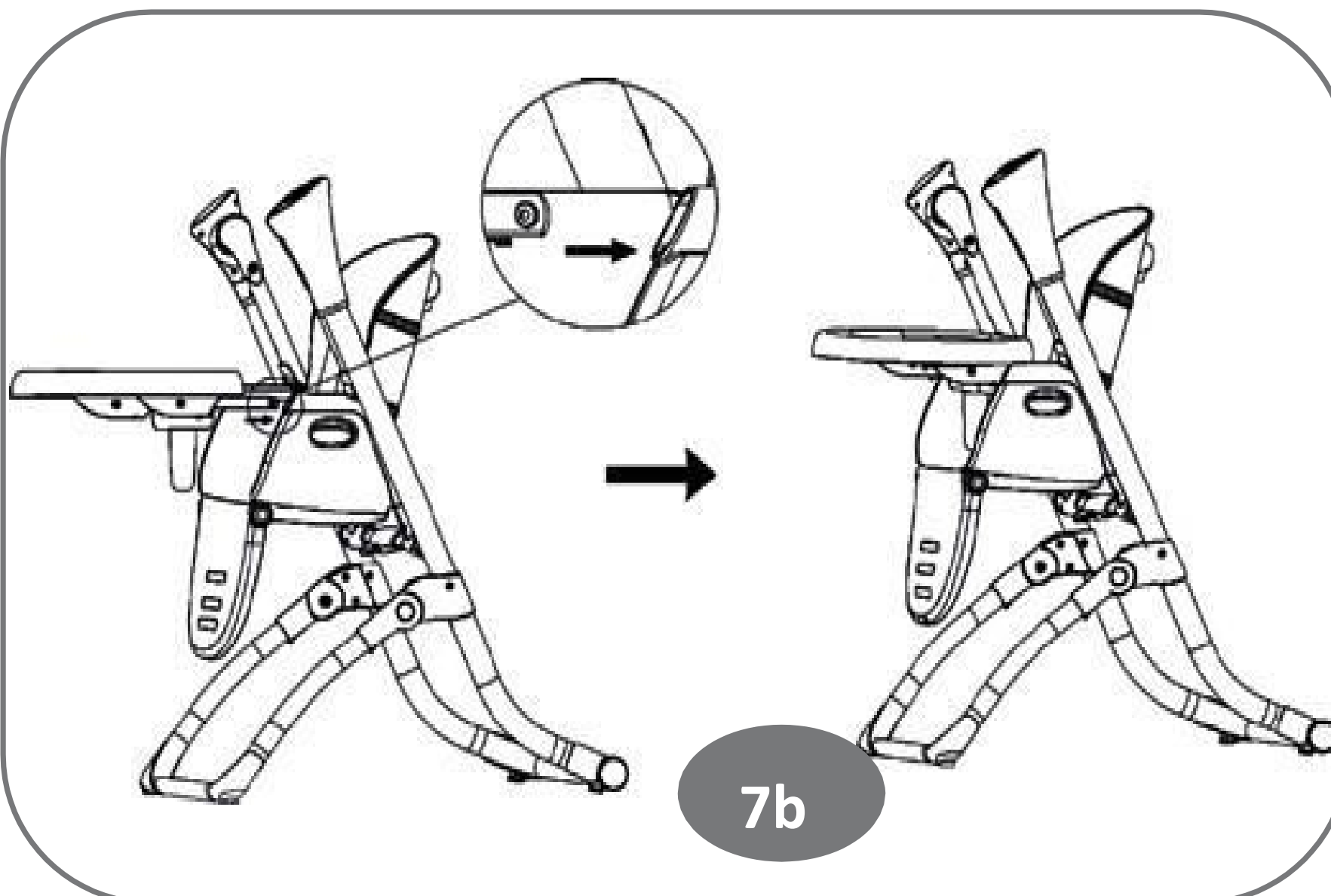
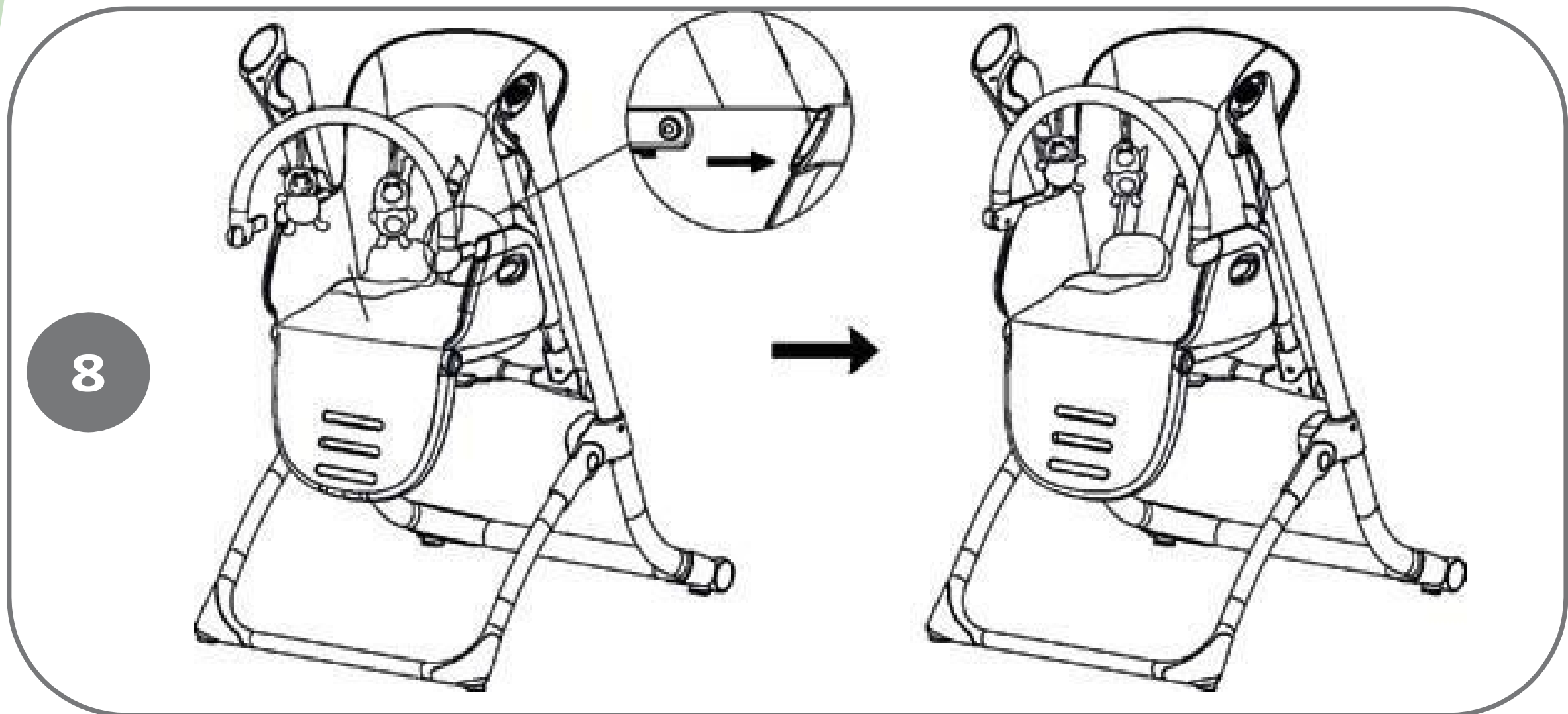


Fig.7b Ved den Kupé til reparere sætte De det i den Ledelse En indtil det i Håndtag låst Ert. **Antydning: Brug De den Højstol med Tallerken.**

3. Produkt samling



Bemærk: Brug gyngen med legetøjsbar.

Fig.8 For at fastgøre legetøjsstangen skal du indsætte stangens spidser i styrene, indtil de er låst i håndtaget.

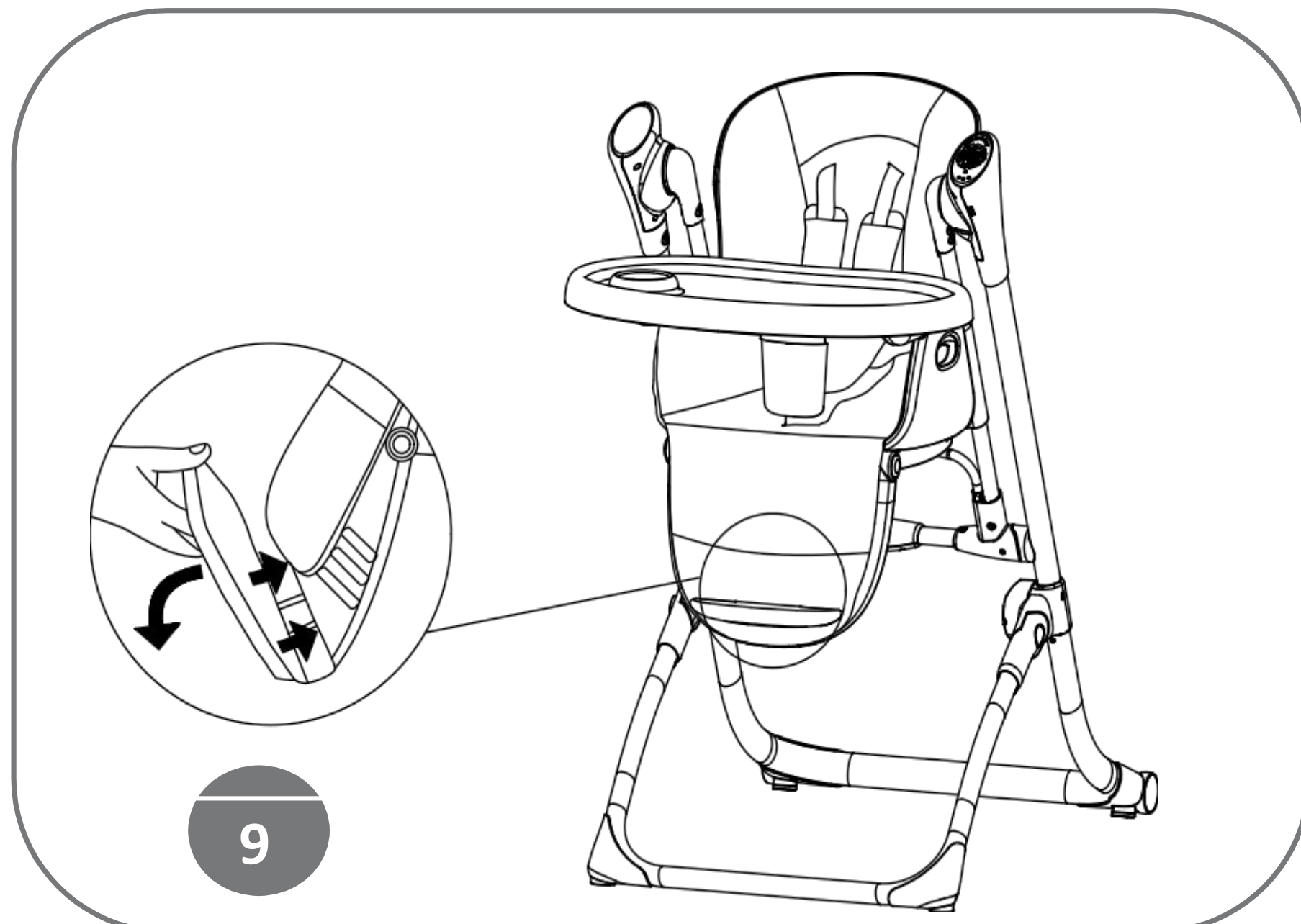


Fig.9 Placer fodstøtpepedalen på pedalforbindingen og tryk derefter den ned, installeret på plads . Den har 3 højdepositioner.

Justering af benstøttens højde, se fig.10.

4. Hvordan bruges produktet ?

Justering af ryglænets ryglæn

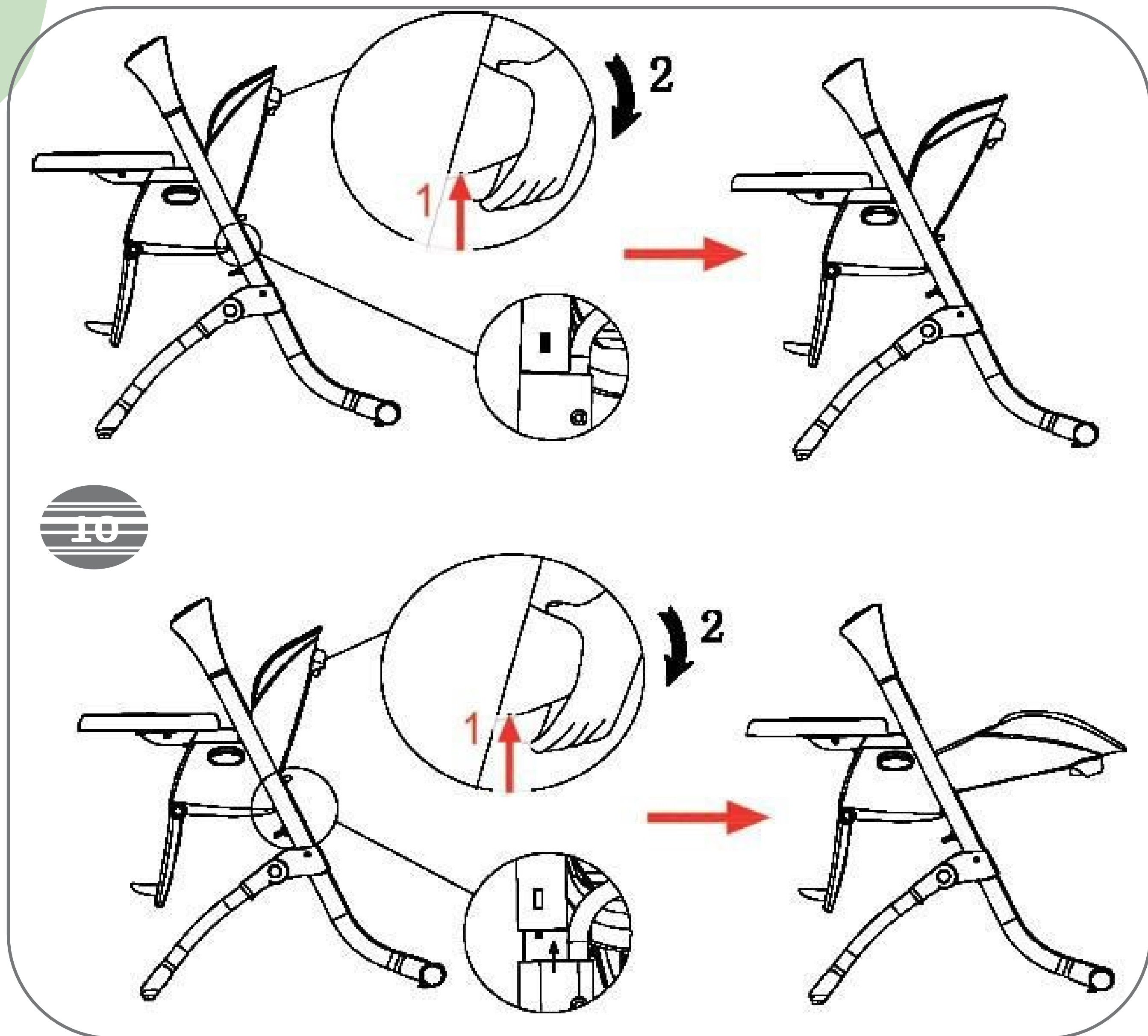


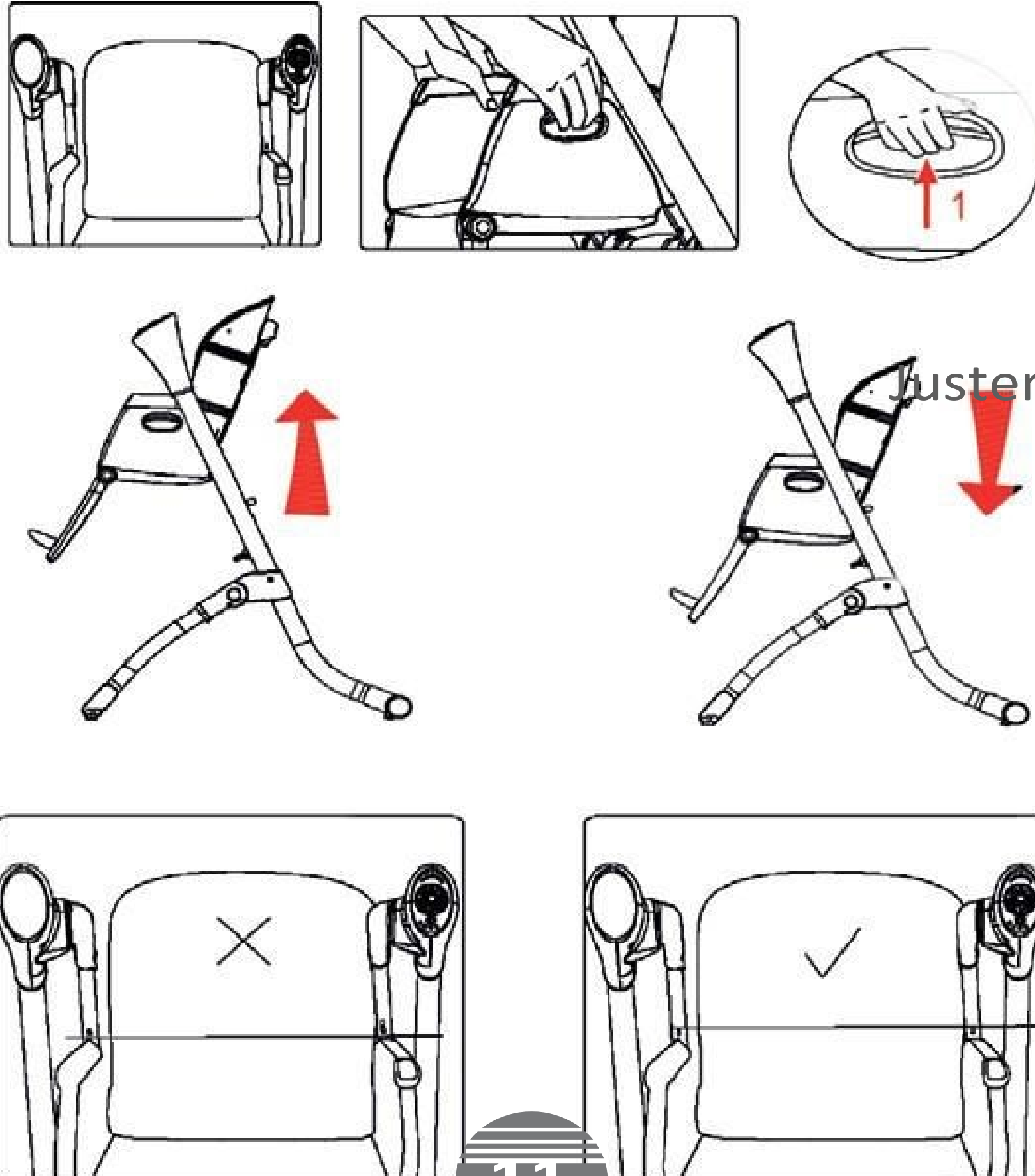
Fig.10 Førdu ændrer **ryglænets hældningsvinkel**, skal du fjerne barnet fra stolen og låse armene.

Presse De end Næste den Justerbar Nøgle for den Ryglæn (den Nøgle er placeret Sig selv bag i Rest i Top område) og forandre De den Hældningsvinkel den Ryglæn.

4 justeringsniveauer er tilgængelige .

4. Hvordan bruges produktet ?

Justering af sædehøjde



11

Fig.11 Stolens højder kan justeres. For at ændre stolens højde skal du trykke på højdejusteringen Justeringsknapper DE S stol, som er placeret på sidelænene, og juster dem til den ønskede højde.

Antydning:

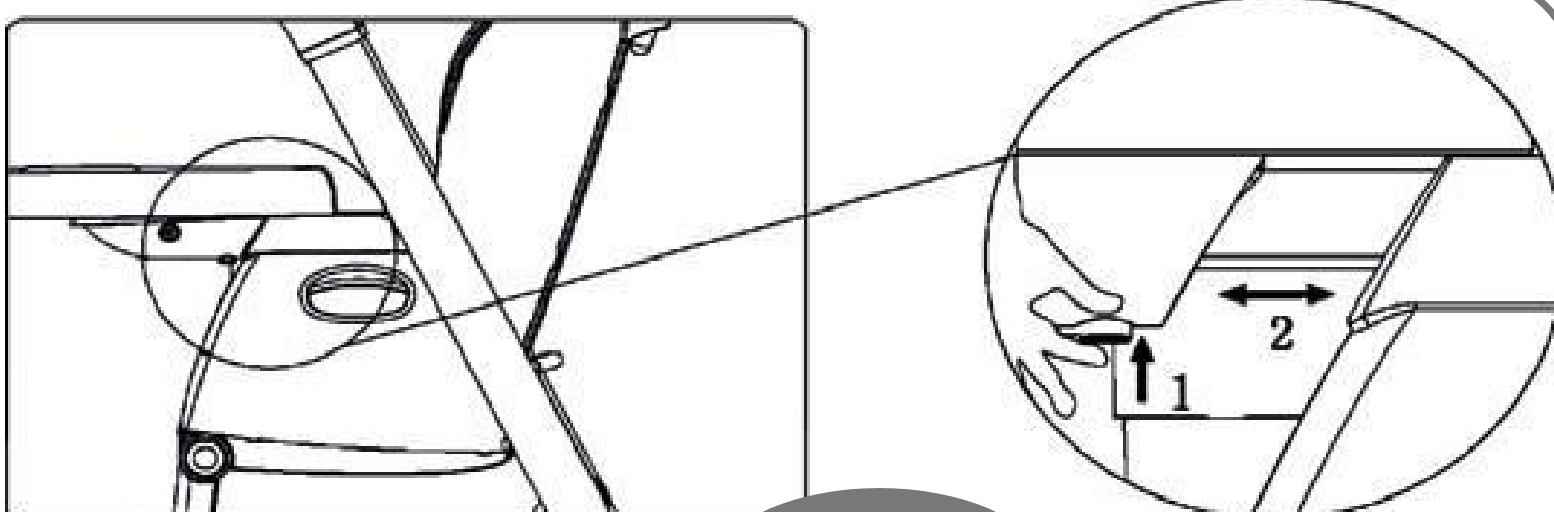
Du må ikke ændre sædehøjden, medmindre højstolen er i modus ist

Fig.12a

3 Bakke Sletter er tilgængelig.

Ved den Position af Bakker Justere presse De den Fable ved den Underside af Bakker og sætte De En Passende Afstand mellem

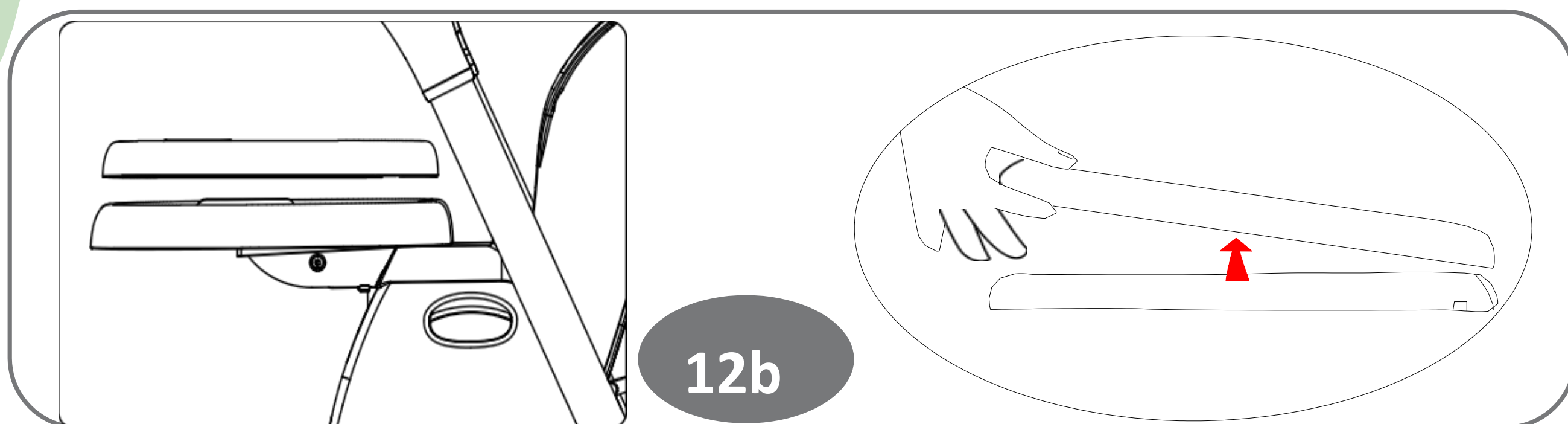
bakken og sædet.



12a

4. Hvordan Brugge Produktt ?

Rengør Bakken



Justere den Benstøtte

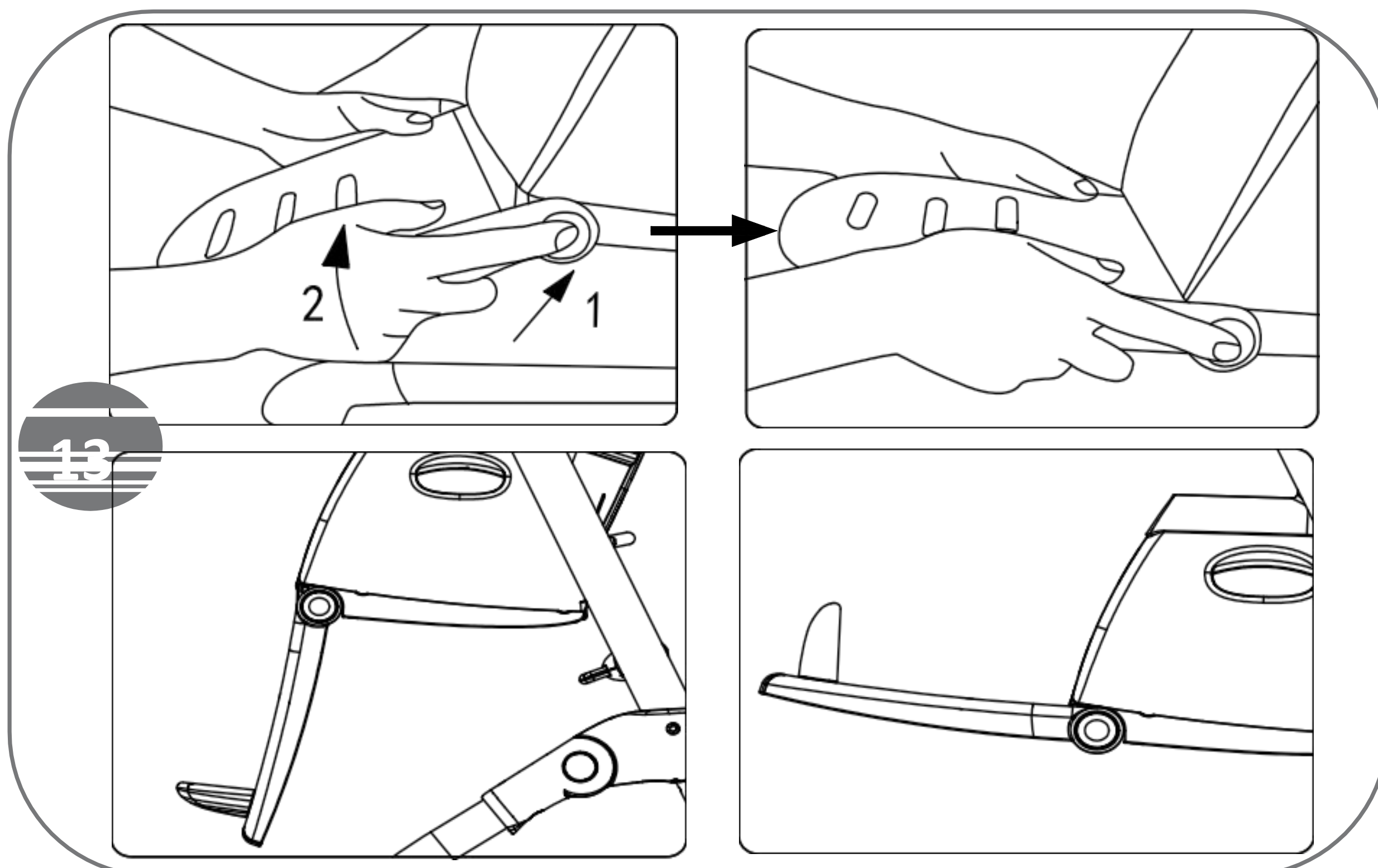


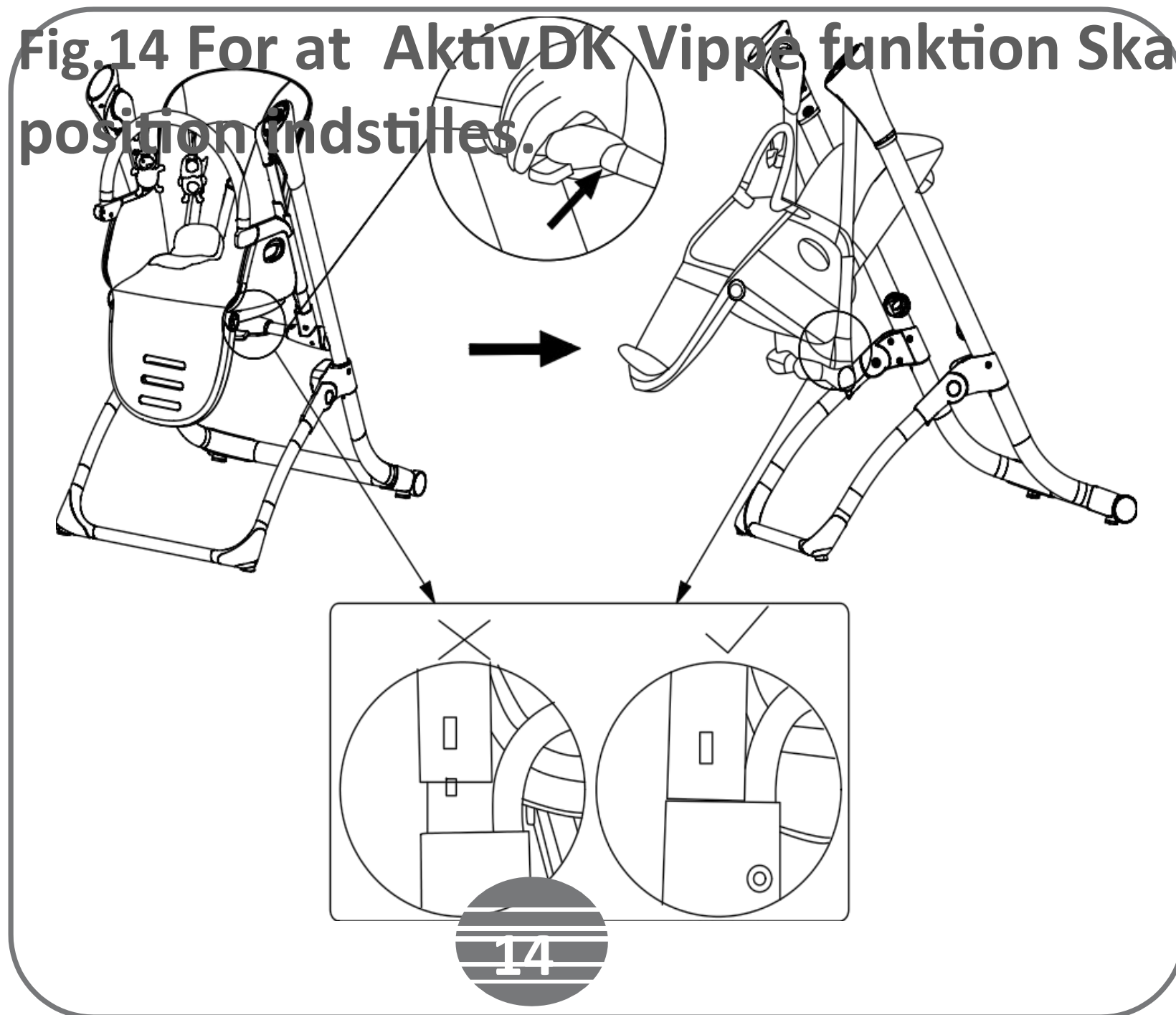
Fig.13

Presse De på To Sider den Knap til fodstøtte samtidig ved Sig selv efter ovenover og under (4 Afsnit) Sæt.

4. Hvordan Brugge Produktt ?

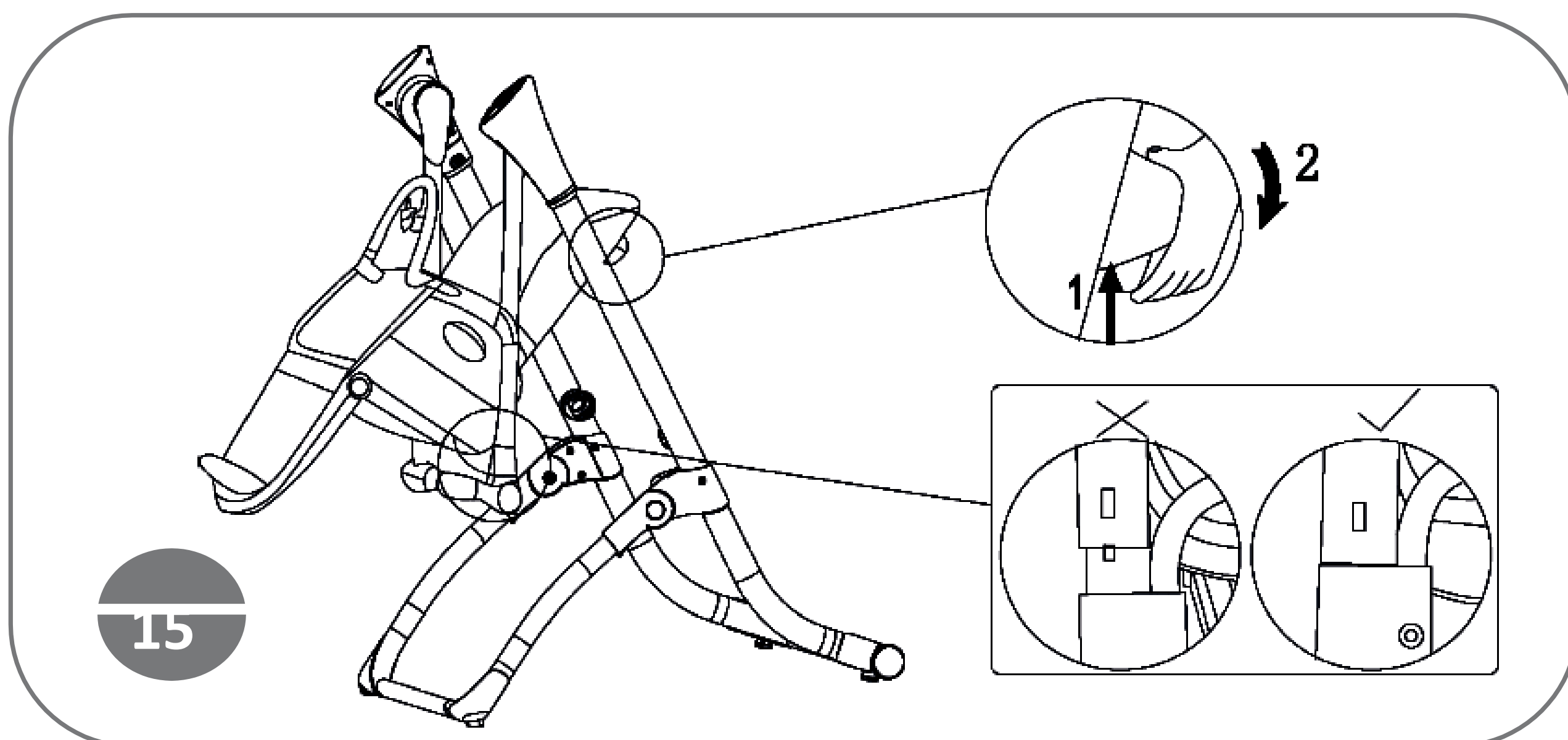
Aktivér Swing funktioner

Fig.14 For at AktivDK Vippe funktion Skal sædets Laveste position indstilles.



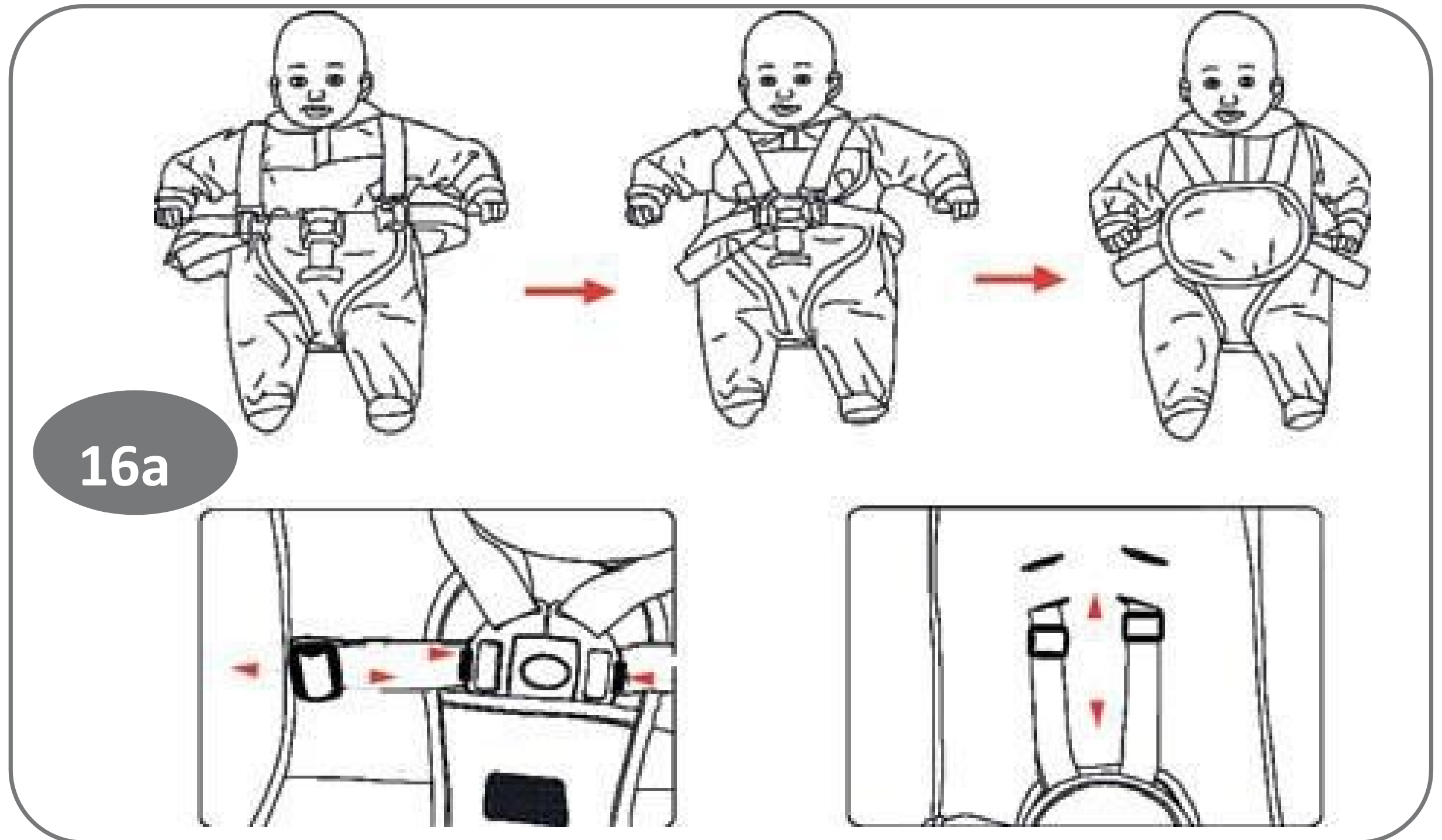
Dernæst løse beskyttelsen ved at trykke på Varlets Jeg Midten Og Jeg den nederste Del Af Interlock presse.

Bemærk: Hvis stolen gynger, kan du ikke ændre sædehøjden.



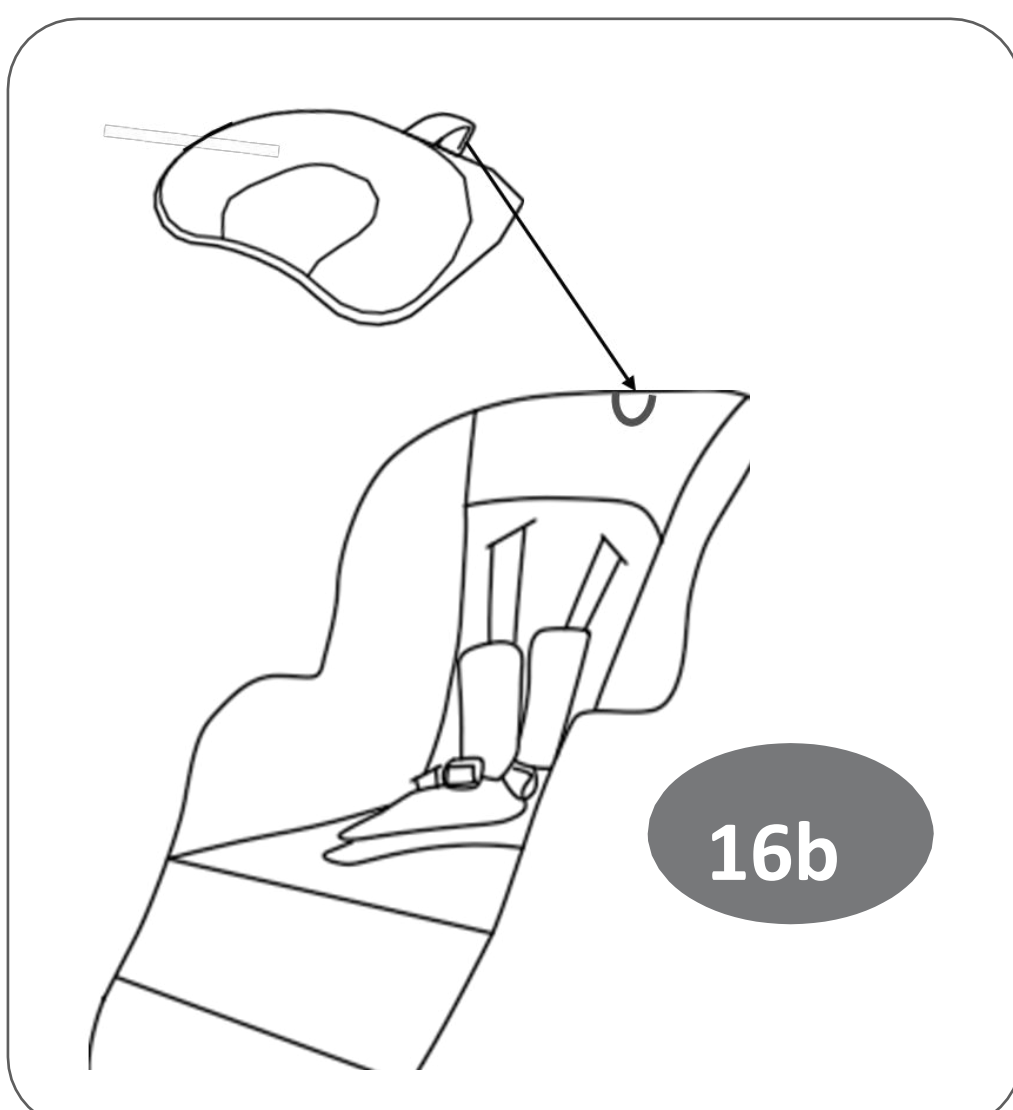
Figen. 15 I Swing Status dåse den Ryglæn på 2 positioner kan indstilles.

4. Hvordan Brugge Produktt ?



16a

Fig.16a Hvis De Du Barn på den Stol Lagt have sikker De det Det var så lidt med Sikkerhedsseler. Den Længde den Omkreds dåse ved hjælp af Grok Justeret blive.



16b

Fig.16b

Placer nakkestøtten på sædet, og træk derefter velcroen gennem cirklen.

Fold den sammen for at sikre den.

Seddel:

Brug nakkestøtten i svingtilstand.

Denne Produkt Erstattet Nej Barneseng eller En Seng.

4. Hvordan Brugge Produktt ?

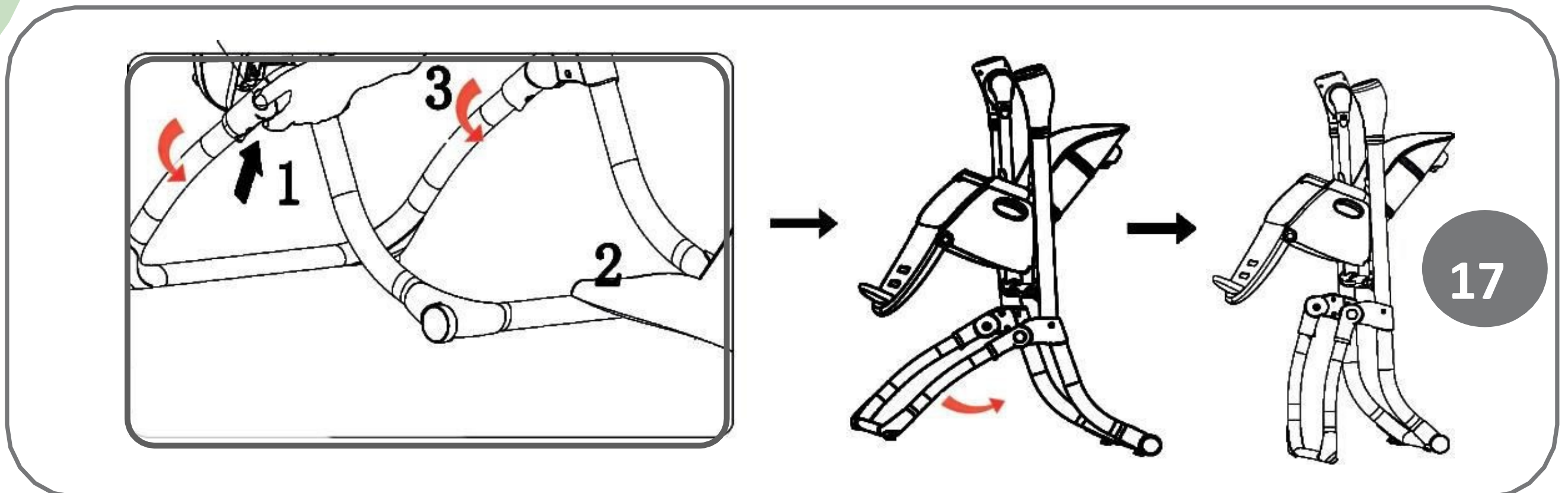


Fig.17 Ved den Base til folde presse De den Famle ved den Front ForbindelseDK den Base og folde De den Sænke Del ved De ham i den Midte flytte.

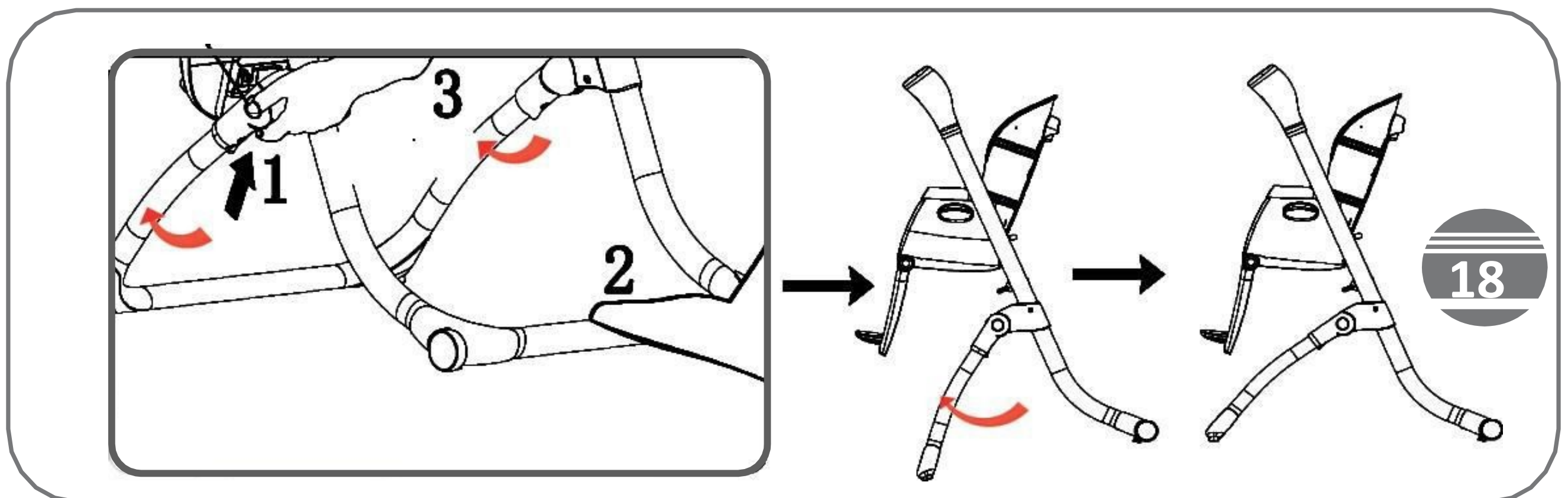


Fig.18 For at folde basen ud skal du trykke på knapperne på basens forreste stik og folde den nederste del ud ved at flytte den udad.

4. Hvordan bruges produktet ?

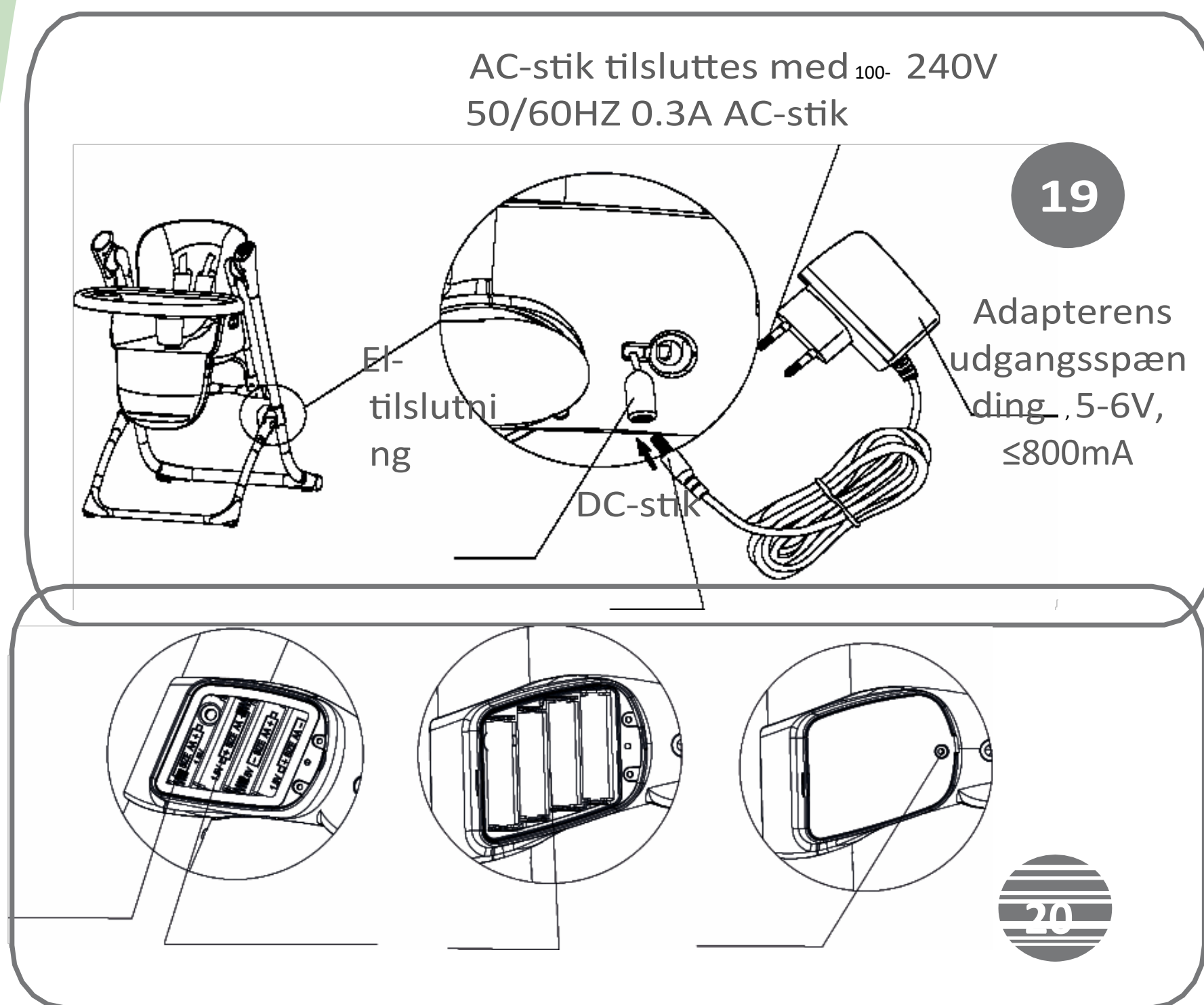


Fig.19-20 NOA
Gyngestolen kan drives på to måder.

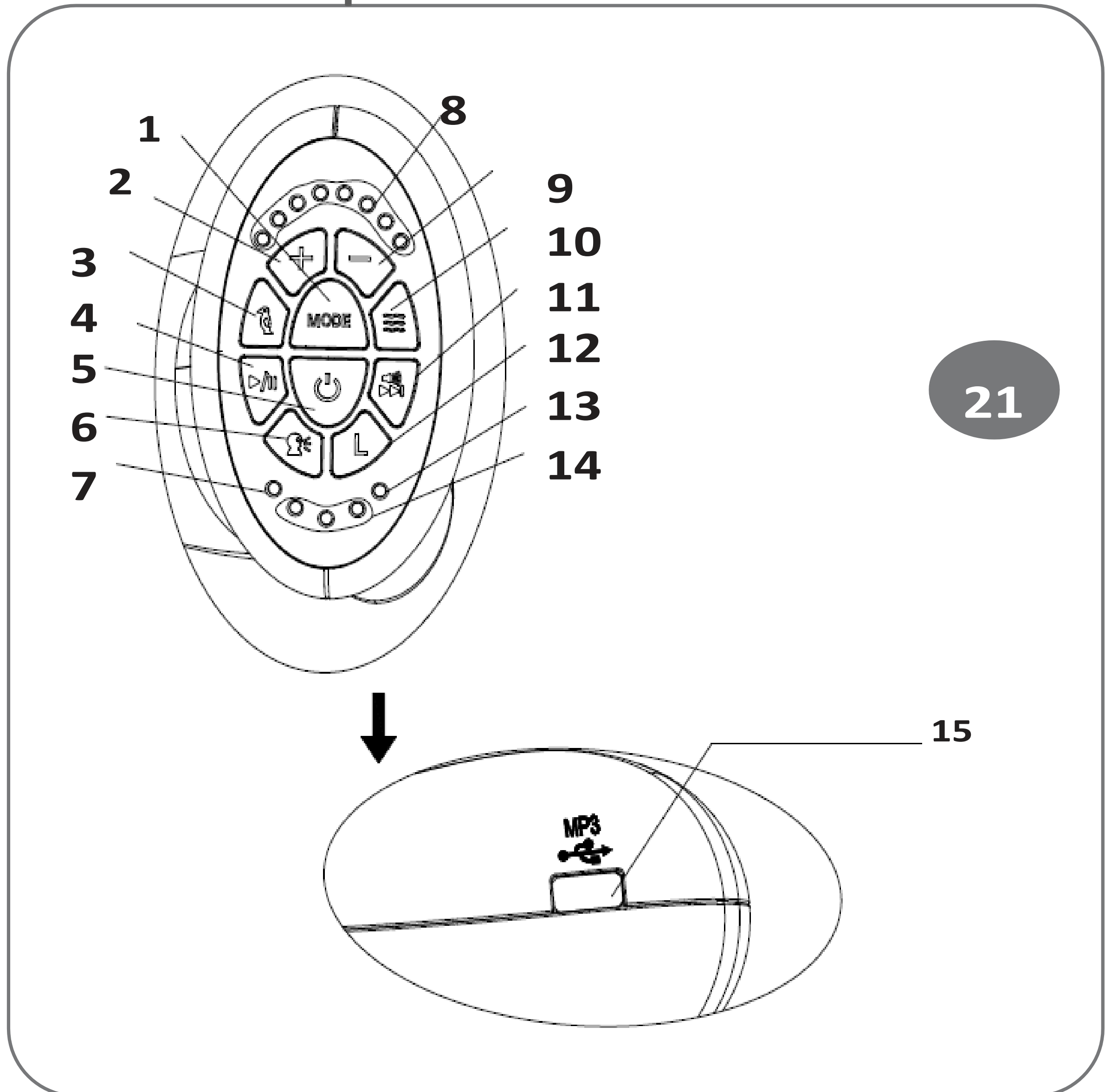
Fig.19 Udbud ovenover
Inkluderet Fødekabel.

Fig.20 Drevet af AA-batterier (4 stk.).

ADVARSEL:

- For at udskifte batterierne i produktet skal du fjerne batteridækslet og udskifte batterierne. Sæt dækslet på igen .
- Oplad ikke engangsbatterier.
- Kun en voksen må oplade lagerbatterier.
- Batterierne skal fjernes fra enheden inden opladning.
- Bland ikke brugte batterier med nye batterier.
- Brug ikke forskellige typer batterier.
- Placer batteriet i overensstemmelse med de korrekte batteripoler.
- Brugte batterier skal fjernes fra enheden.
- Brug kun det medfølgende forsyningskabel.
- Opbevar batterier og fødekabler utilgængeligt for børn.
- Hvis du ikke bruger enheden i lang tid, skal du fjerne batteriet og frakoble forsyningskablet.
- Transformatorer, der bruges sammen med spædbarnsgyngen, er kontroller regelmæssigt for skader på kabler, stik, huse og andre dele og må ikke anvendes i tilfælde af sådanne skader.
- Babygyngen må kun betjenes med den anbefalede transformer.

5. Kontrolpanel



21

Fig.21 Kontrolpanel

- | | |
|-----------------------------------|--------------------------|
| 1. Ændring af tilstand | 9. Drejehastighed nedad |
| 2. Forøg svinghastigheden | 10. Vandstøj |
| 3. Fugle lyder | 11. Næste spor/lydstyrke |
| 4. Afspil/sæt musik på pause | Nøgle |
| 5. Tænd/sluk-knap | 12. Timer |
| 6. Talegenkendelse | 13. Netindikatorlampe |
| 7. Skærm til stemmegenkendelse | 14. Timervisning |
| 8. Visning af vibrationshastighed | 15. USB-port |

5. Kontrolpanel

Svingtilstand:

- Otte springhastigheder er tilgængelige. Den Aktuelle hastighed vises på 8-LED-vippehastighedsindikatoren.
- For at ændre rokkehastigheden skal du trykke på + eller -.

Timer:

Der er tre timerindstillinger. Tryk én gang for at indstille 8 minutter, to gange for at indstille 15 minutter og tre gange for at indstille 30 minutter. Enheden slukker, så snart timerindstillingen er nået.

USB-porten er designet til at forbinde USB med musik.

Du kan styre musik ved hjælp af knappen "Afspil / **pause**" og knappen " Næste **nummer**". Tryk og hold på det 9. **næste spor** for at justere lydstyrken.

Fuglelyde og **vandlyde** afspiller lydeffekter. Tryk på knappen igen for at deaktivere lyde .

tænd / sluk-knap, tryk for at betjene, og strømindikatoren lyser. Tryk på knappen igen for at slukke.

Talegenkendelse:

Tryk på stemmegenkendelsesknappen for at få gyngestolen til at høre barnets lyde. Når der registreres to eller flere på hinanden følgende lyde , begynder gyngestolen langsomt at rocke og afspille musik med en gennemsnitlig lydstyrke.

Knappen Skift tilstand skifter mellem

- **Svinge-Tilstand** – Musik Bliver fra ..dem Enhedens hukommelse
- **USB-tilstand** – musik afspilles fra USB-operatøren.

6. Brug af APP-funktionen

- Du kan styre gyngen via en mobilenhed.
- Du kan downloade applikationen "SWING CONTROL" fra Google Play eller App Store.
- For at **forbinde** den **mobile enhed til gyngen** skal du gøre følgende:
 - ✓ Tilslut svingen til strømforsyningen. Pleje .
 - ✓ Tænd for svingfunktionen.
 - ✓ Aktivér mobilenheden .
 - ✓ Indtast Bluetooth-indstillingerne på enheden
 - ✓ Find Swing-xxx-enheden , og tilslut to enheder.
 - ✓ Afslut indstillingerne, og kør Swing Styr app .



ANTYDNING Den Vigtigste Funktioner i den Mobil App

Anvend på Sjældnere på kontrolpanelet.

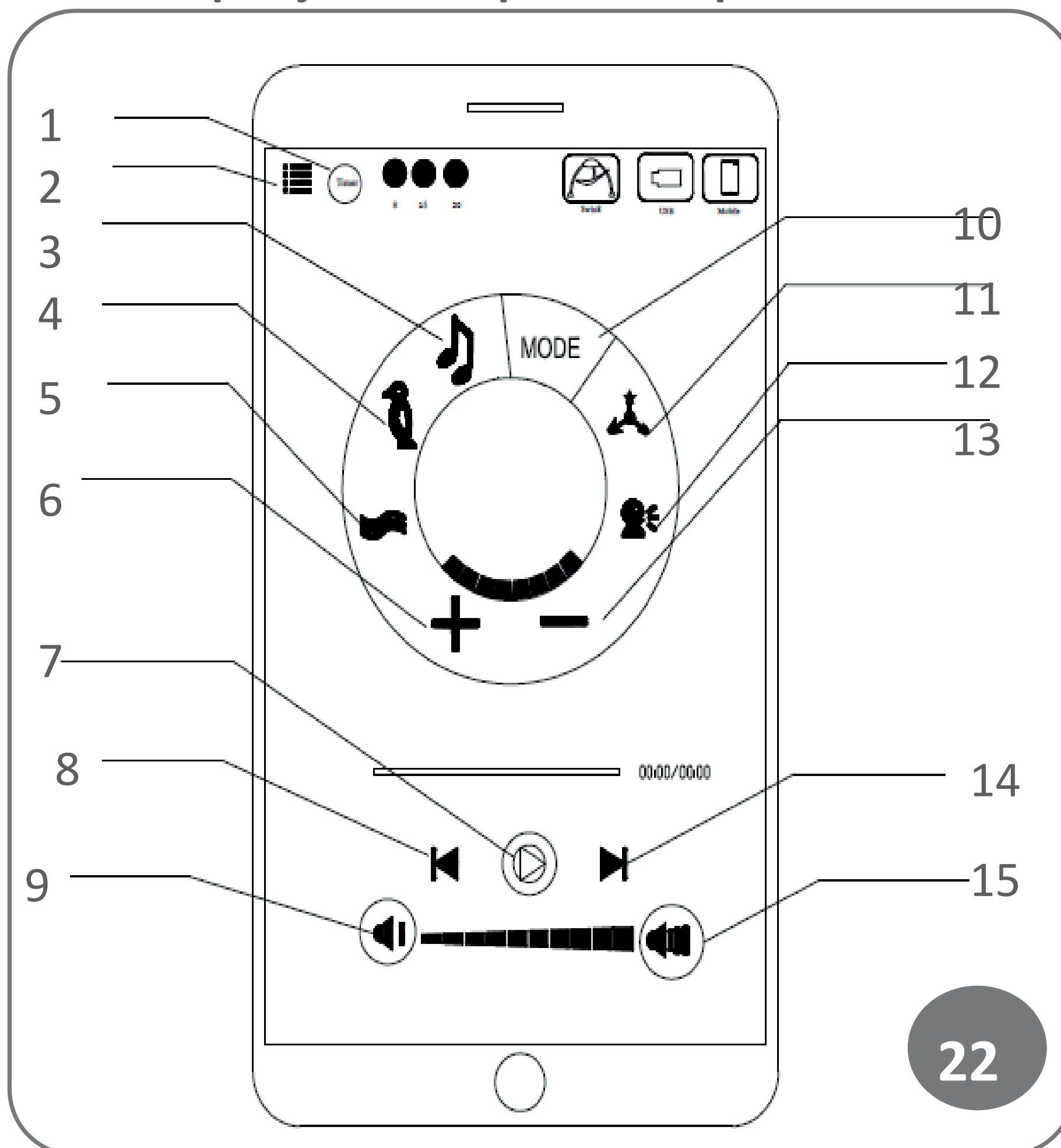


Fig.22 Kontrol af appen til mobile enheder

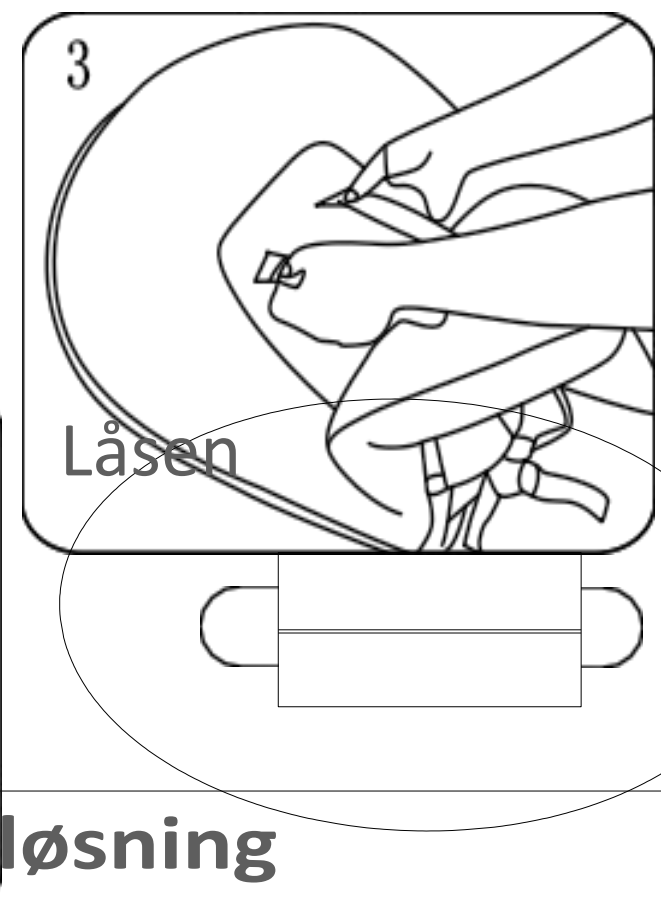
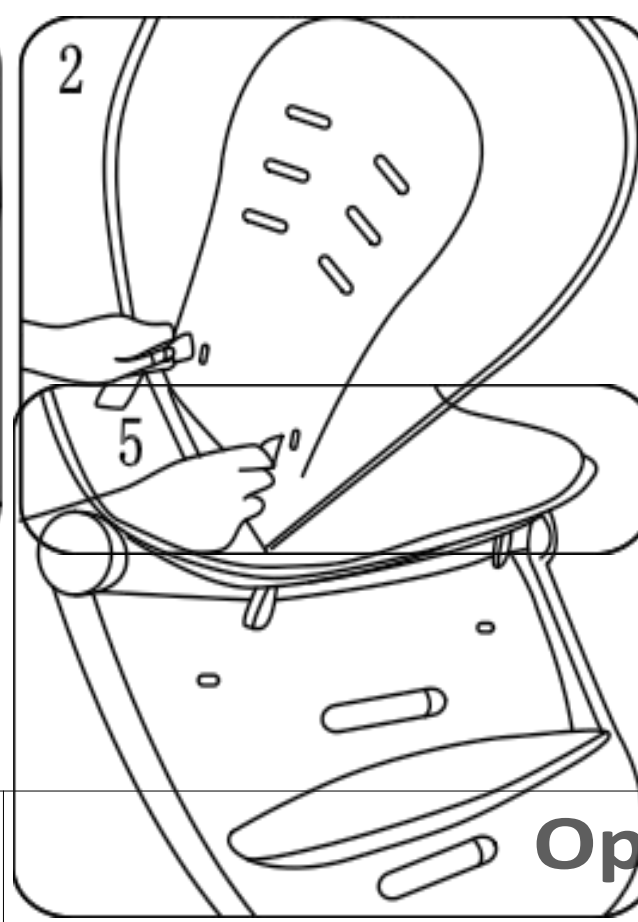
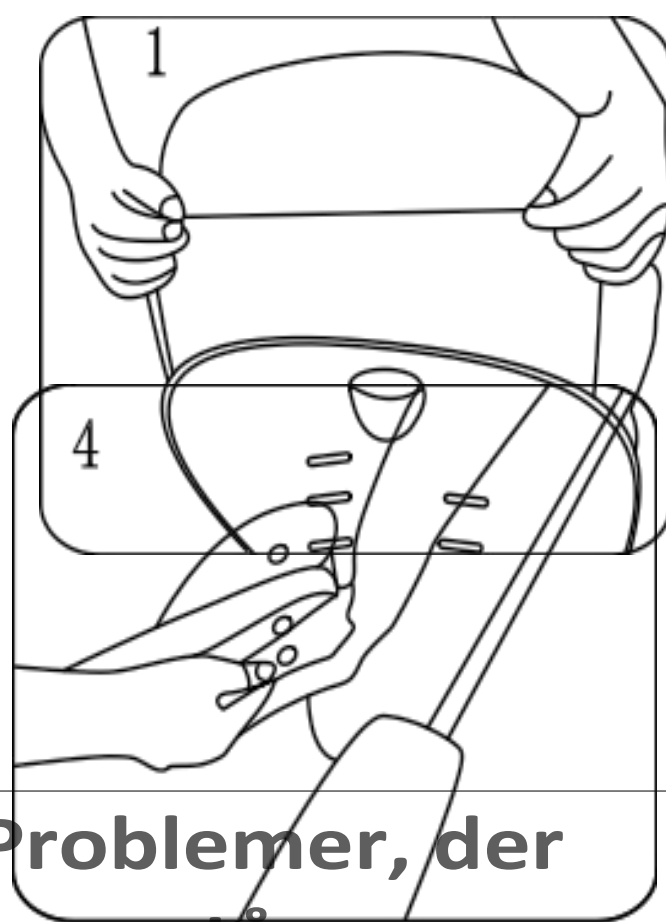
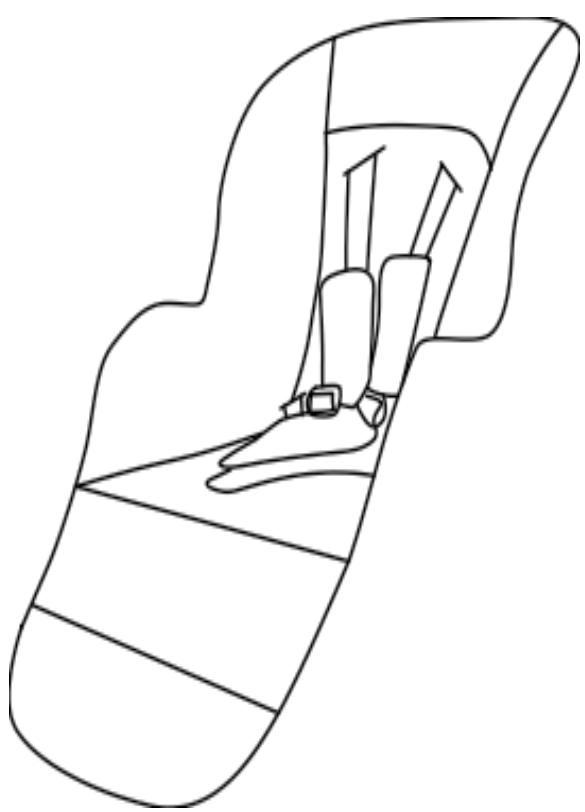
- 1. Timer
- 2. Menuen Musik
- 3. Afspil/sæt musik på pause
- 4. Fuglekamp
- 5. 6.Sving vandstøj hastighed opad
- 6. Musikafspiller
- 7. Forrige spor
- 8. Skru ned for lyden
- 9. Skift tilstand
- 10. Ingen funktionstest
- 11. Talegenkendelse
- 12. Resoner hastigheden
- 13. under
- 14. Næste spor
- 15. Skru op for lyden

7. Vedligeholdelse og pleje

ADVARSEL! Produkterne må aldrig vaskes, bleges eller dehydreres .

Sædeunderlag : Fjern fra rammen. Håndvask med koldt vand, skånsom cyklus.

Hassock er Flytbare lys til ren.



Nej.	Problemer, der kan opstå	Opløsning
1	Stop pludselig ved Swing og spille musik	Batterierne er ikke monteret korrekt Og elektricitet er ikke nok
2	Ingen funktion fungerer efter opstart	Kontroller, om polariteten af Batterier i den rigtige position
3	Ikke Sizzles Jeg lang Tid	Dag BjørneOud Atterlen
4	Alvorligt Rysten	Controller , om den afsluttende forbindelse er tilgængelig
5	Kontrollamper bliver SVÄG	Electricitet han ikke NOK

8. Miljøvenlig bortskaffelse

Advarsel: Kvælningsfare! Emballagemateriale er farligt for børn. Lad aldrig børn lege med emballagematerialet.

8.1 Bortskaffelse og emballering

Emballagen på din enhed er lavet af materialer, der er nødvendige for at sikre en effektiv

Garanti beskyttelse under transport . Disse materialer er fuldt genanvendelige

og dermed reducere miljøpåvirkningen. Bortskaf emballagen i en skraldespand til genanvendelige materialer.

8.2 Bortskaffelse af gammelt udstyr

Affaldsudstyr skal bortskaffes i overensstemmelse med de lokale myndigheders retningslinjer og regler.

bortskaffelse af affald . Kontakt din lokale administration på adressen på

Næste værdiTOFFhofs og kør din enhed der.



Symbolet med den overstregede skraldespand på et gammelt elektrisk eller elektronisk apparat betyder, at det ikke må bortskaffes sammen med husholdningsaffald efter endt levetid. Indsamlingssteder for affald af elektrisk og elektronisk udstyr er tilgængelige i dit område til gratis retur. Adresserne

kan fås fra din by eller bykontor. Lokale myndigheder. Du kan www.fable-kids.com finde ud af om andre returmuligheder oprettet af os på vores hjemmeside.

Særskilt indsamling af affald af elektrisk og elektronisk udstyr har til formål at sikre genbrug, genvinding eller genvinding af affald af elektrisk og elektronisk udstyr. andre former for nyttiggørelse af udtjent udstyr samt de negative konsekvenser af bortskaffelse for miljø og menneskers sundhed .



EU-overensstemmelseserklæring

Vi, den

Canbolat **Vertriebs GmbH**, Gneisenaustraße 10-11, 97074 Würzburg, Tyskland,

erklærer herved, at de enheder, der henvises til nedenfor, på grundlag af deres design og konstruktion samt i de design, der markedsføres af os, er overholde relevante væsentlige sundheds- og sikkerhedskrav i overensstemmelse med EU-direktiver.

Produkt navn: 2in1 Høj stol & gynge Modelnummer:

NOA

Artikelnummer: 4252023107808

Hvis enheden ændres uden vores samtykke, mister denne overensstemmelseserklæring sin gyldighed.

Retningslinjer

Denne enhed overholder følgende EU/EF-direktiver:

2014/30/ EU EMC-direktivet

2014/35/ EU's lavspændingsdirektiv 2011/65/

EU's RoHS-direktiv

2014/53/ EU's radioudstyretdirektiv (EU)

2019/1922

EU-standard(er):

EN14988:2017+A1:2020

EN16232:2013+A1:2018 ETSI EN

300 328 V2.1.1: 2016

ETSI EN 301 489-1 V2.1.1: 2017

ETSI EN 301 489-17 V3.1.1: 2017

DA 62479:2010

EN 62115:2015 +A2:2011 + A11:2012 +A12:2015 EN

71-3 :2019

EN 71-1:2014+A1:2018



Dato/signaturproducent/sted:

Würzburg, 31.08.2022

Underskrift:

Dipl.-Inform. (Univ.) Korhan Canbolat, administrerende direktør

Repræsentant for denne brugsanvisning/tekniske data: Dipl.-

Inform. (Univ.) Korhan Canbolat, administrerende direktør

FableKids

love inspired.



Hovedkvarter:
Fablekids
Gneisenaustraße 10-11
D-97074 Würzburg

Returadressen findes i aftrykket:
<https://www.fable-kids...com>

Momsidentifikationsnummer: DE 263752326
Handelsretten er Würzburg, HRB 10082 WEEE Reg. -Nej. DE
61617071



Hovedkvarter: FableKids • Gneisenaustraße 10-11 • 97074
Würzburg



Kontakt vores kundeservice: Tlf. +49 (0) 931 90
80 3000



E-mail: info@fable-kids.com

