

FableKids

love inspired.



2 en 1 Trona y columpio

NOA



Gracias por confiar en **FableKids**.

Leah atentamente Las Instrucciones antes de Usarlas y guárdelas para futuras referencias.

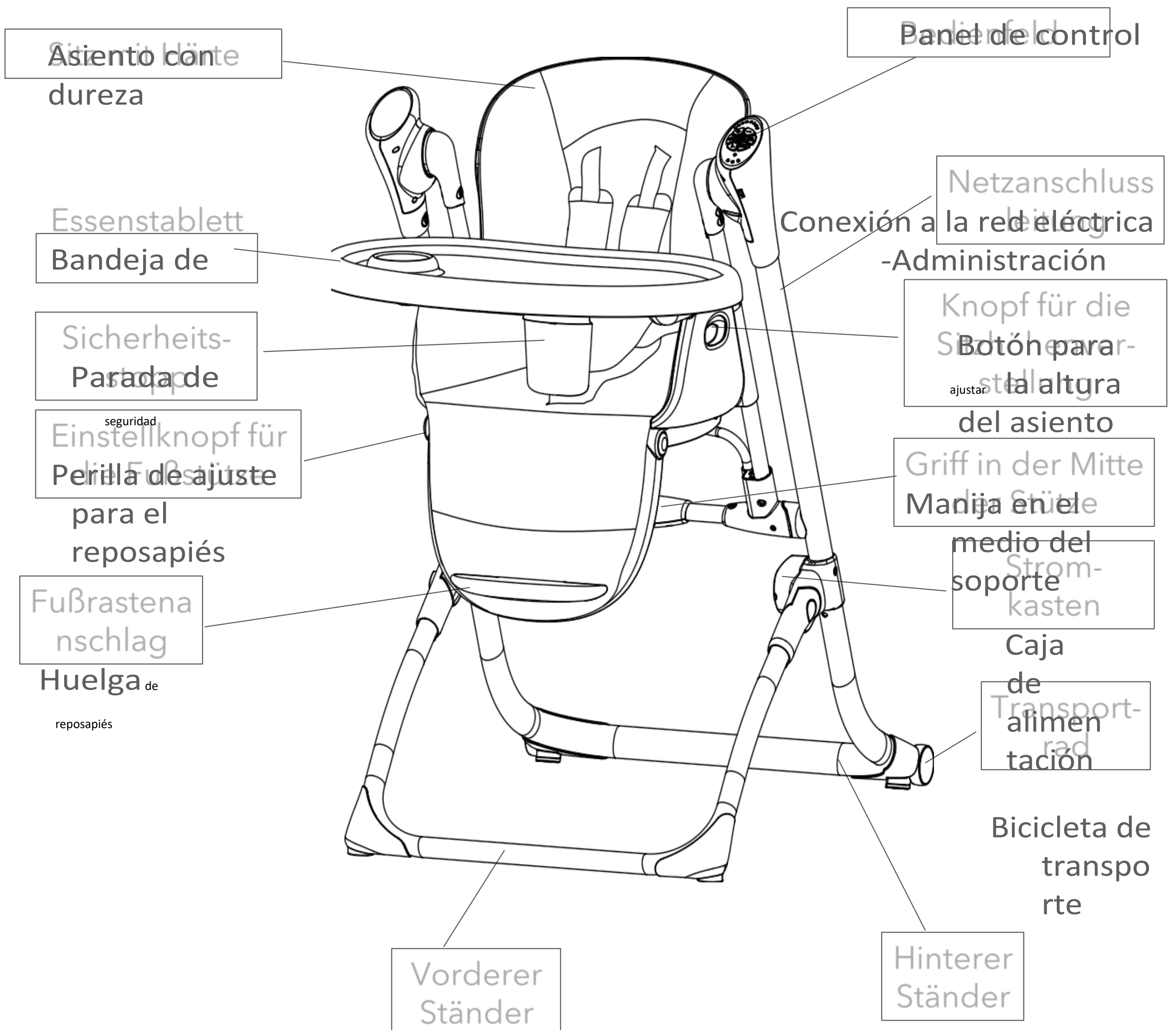
Tabla de contenidos

<u>1. Producto</u>	-----	1
<u>2. Información de seguridad</u> importante	-----	3
<u>3. Produktmondaye</u>	-----	5
<u>4. Cómo es ese Producto Para ¿uso?</u>	-----	10
<u>5. Panel de control</u>	-----	17
<u>6. Uso el ..APP- Función</u>	-----	19
<u>7. Mantenimiento y Cuidado</u>	-----	20
<u>8. Eliminación respetuosa con el medio ambiente</u>	-----	21



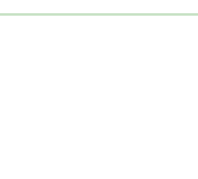
Estimados padres,
 Gracias por comprar nuestro producto. Lea atentamente las instrucciones de uso antes de utilizar el producto por primera vez. Si pasa el producto a un tercero, estas instrucciones también deben ser entregadas. Guarde el manual de instrucciones para futuras referencias. Los dibujos de este manual pueden no corresponder a los elementos reales. Por favor, consulte los objetos físicos.

1.Descripción general del producto

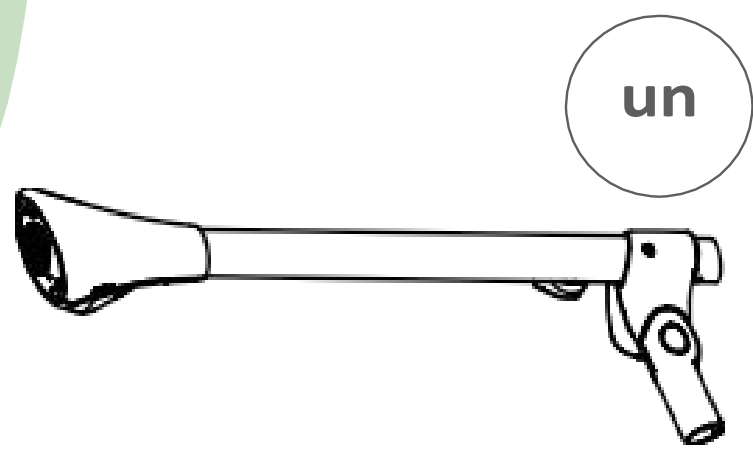


FableB Kids

love inspired.

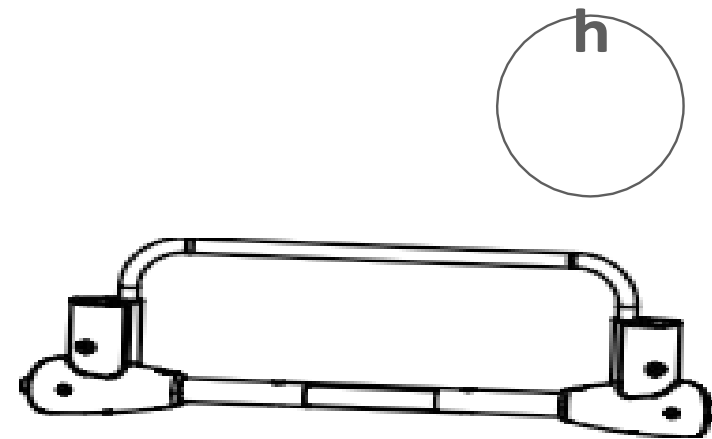


1. Producto



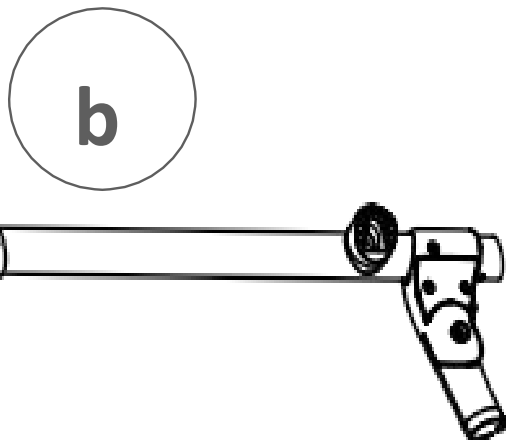
un

Cable de conexión a la red eléctrica 1X



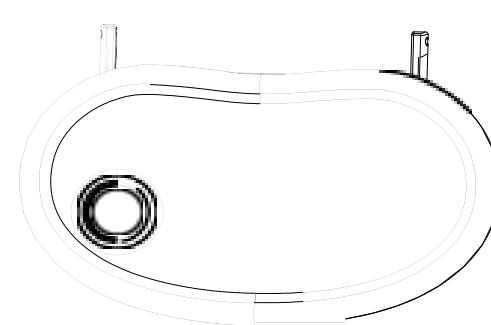
h

Promedio Mango de soporte 1x



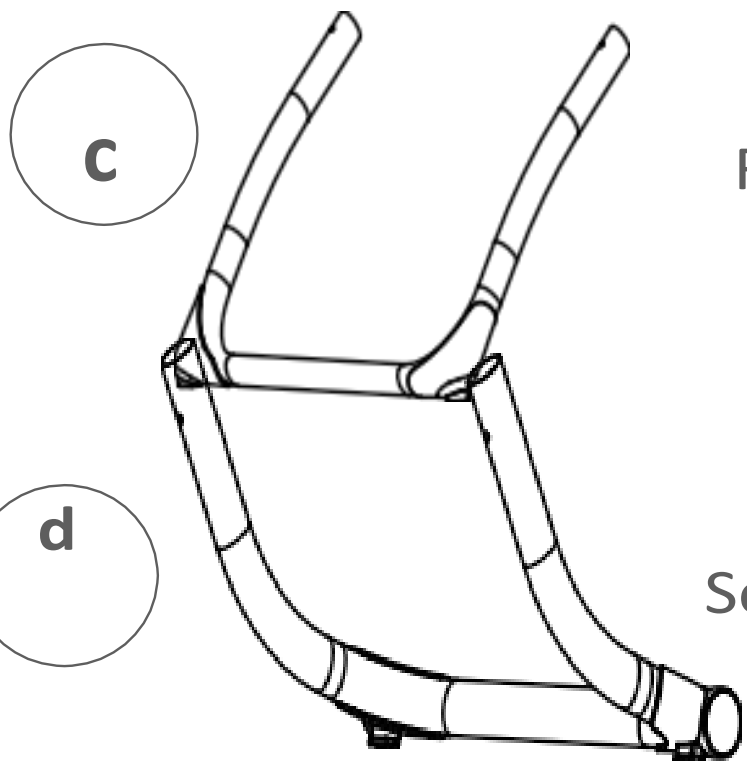
b

Tubo auxiliar 1X



i

Bandeja 2in1 1x

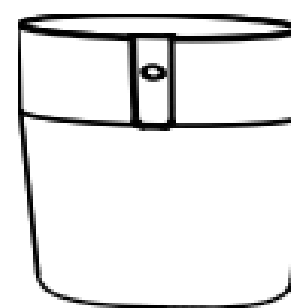


c

Frente Soporte de pie 1X

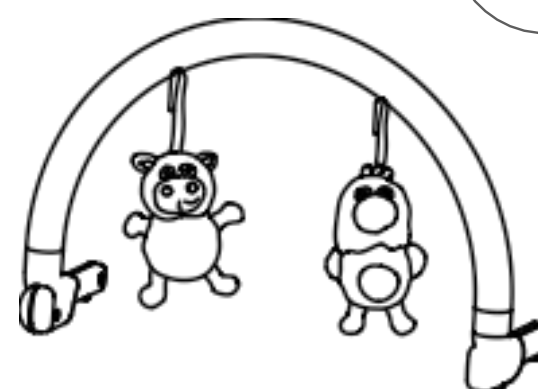
d

Atrás Soporte de pie 1X



j

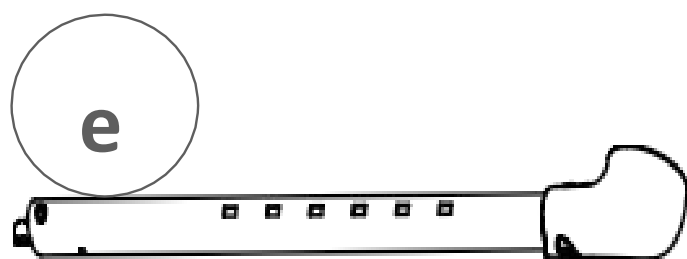
Seguridad- Stop 1x



Barra de juguetes

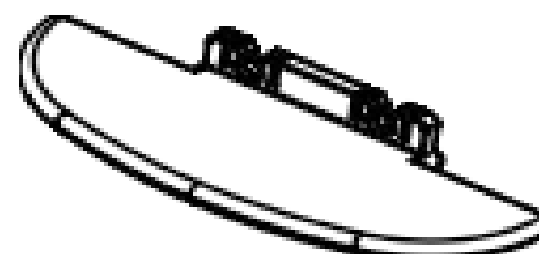
k

1x



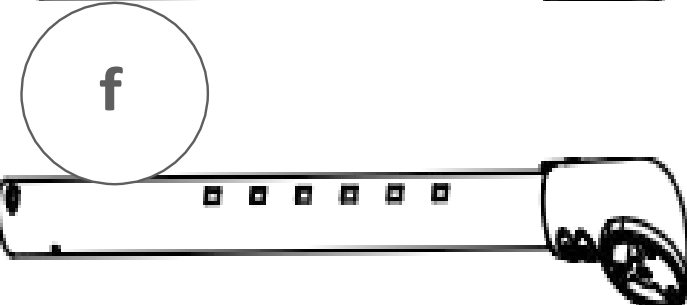
e

Tubo del brazo izquierdo 1X



l

Reposapiés 1x



f

Tubo del brazo derecho 1X

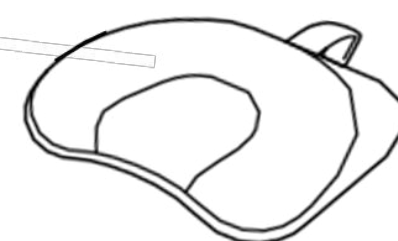
m

Adaptador 1x



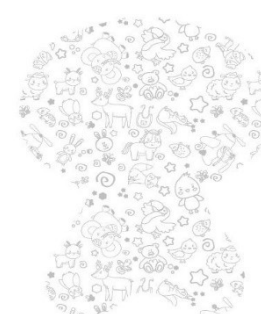
g

Asiento con Dureza 1X



n

Reposacabezas (Columpio) 1x



o

Revestimiento del asiento 2x

2. Información de seguridad importante



ADVERTENCIA

Se recomienda a los usuarios y tutores que lean atentamente el manual de instrucciones antes de usarlo y que lo guarden para futuras referencias, ya que esto afectará la seguridad del niño. puede si no se utiliza de acuerdo con las instrucciones.

• Advertencias para el columpio infantil:

- Nunca deje al niño desatendido.
- ¡Utilice siempre este producto con el cinturón de seguridad!
- No use este producto si su hijo no recibe ayuda
Puede sentarse o pesar más de 9 kg.
- Este producto no está diseñado para períodos prolongados de sueño.
- Nunca utilice este producto sobre una superficie elevada (p. ej. una mesa).
- Utilice siempre el sistema de retención.
- Para evitar lesiones, asegúrese de que los niños se mantengan alejados al desplegar y doblar este producto.
- No permita que los niños jueguen con este producto.
- No mueva ni levante este producto con el bebé dentro.
- Si el producto está conectado a un reproductor de música, asegúrese de que el volumen del reproductor de música esté establecido en un valor bajo.
- Este producto no sustituye una cuna o una cama. Si su hijo necesita dormir, debe colocarse en una cuna o cama adecuada.
- No utilice el producto si los componentes son deficientes o ausente.
- No utilice ningún accesorio o repuesto que no sea el utilizado por el
Fabricantes aprobados.
- Cable de alimentación: ¡riesgo de estrangulamiento! Conservar cables fuera del alcance de los niños.

2. Información de seguridad importante



ADVERTENCIA

Se recomienda a los usuarios y tutores que lean atentamente el manual de instrucciones antes de usarlo y que lo guarden para futuras referencias, ya que esto puede afectar la seguridad del niño. puede si no se utiliza de acuerdo con las instrucciones.

• Advertencias para trona:

- Nunca deje al niño desatendido.
- Utilice siempre el sistema de retención.
- Riesgo de caídas: Evite que su hijo se suba al producto.
- No utilice el producto a menos que todos los componentes estén correctamente ensamblados y ajustados.
- Preste atención al riesgo de incendios abiertos y otros Fuertes fuentes de calor en las proximidades del producto.
- Tenga en cuenta el riesgo de inclinación si su hijo puede presionar sus pies contra una mesa u otra estructura.
- No use el producto hasta que el niño pueda ponerse de pie sin ayuda.
- No use el producto si alguna parte está rota, rota o falta.
- Mantenga a los niños alejados al desplegar el producto y doblar para evitar lesiones .
- El producto está destinado a niños que pueden sentarse sin ayuda y hasta los 3 años de edad o un peso máximo de 15 kg.



¡IMPORTANTE!

¡Asegure siempre al bebé en el sistema de retención suministrado!

3. Montaje de productos

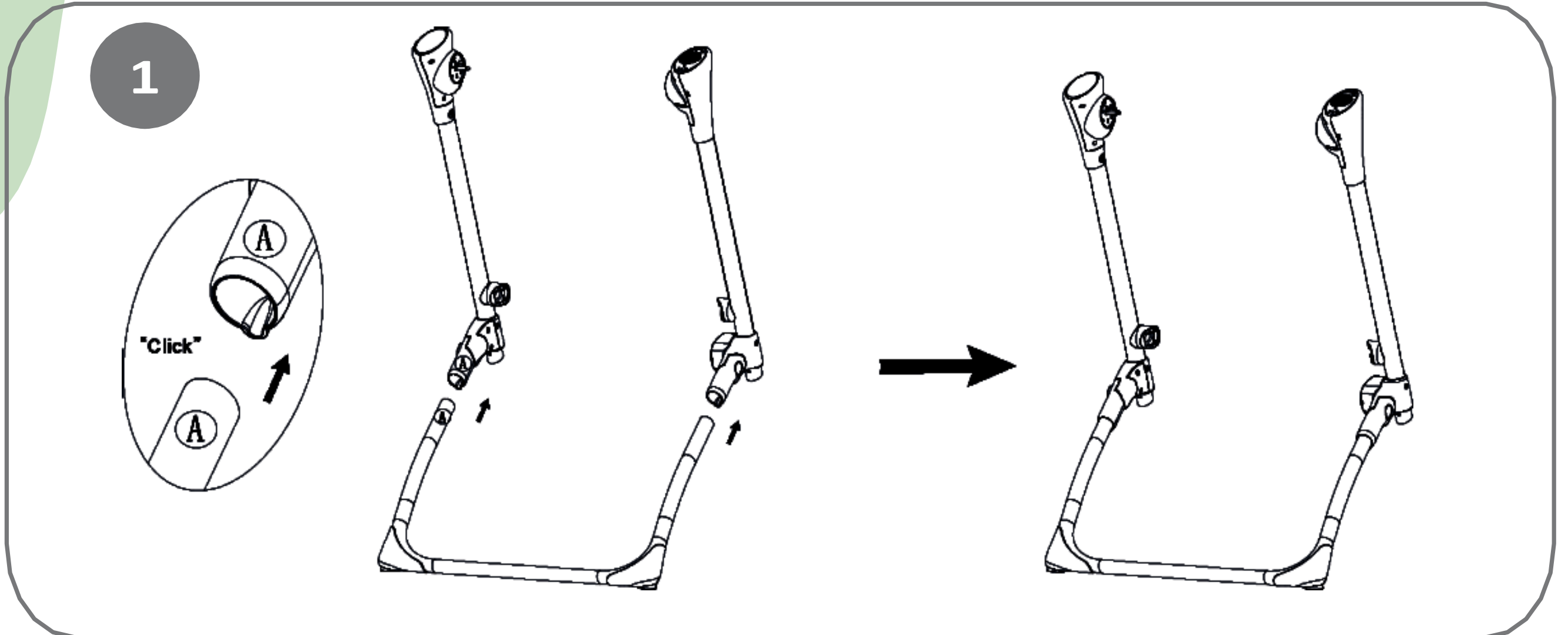


Fig.1 Conecte los tubos frontales de la base (A) a la junta inferior del tubo principal (A); Una conexión exitosa se señala con un solo clic.

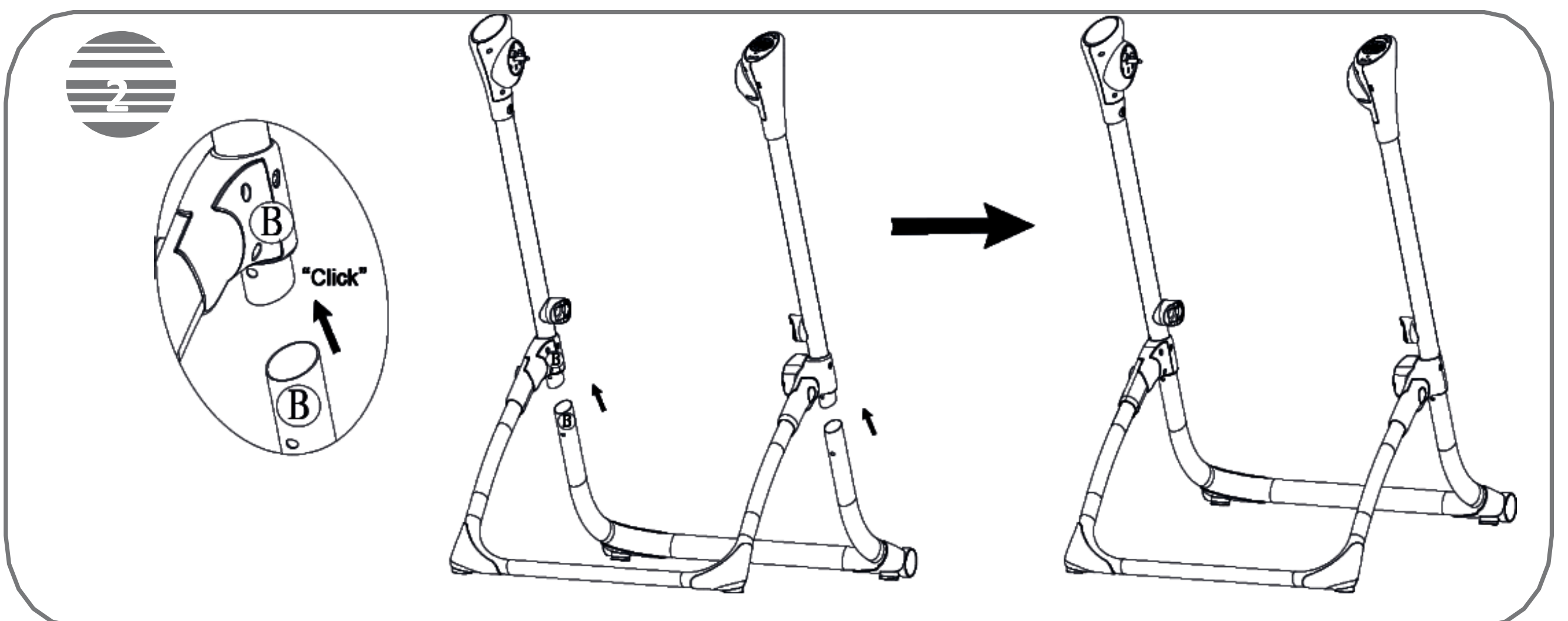


Figura 2 Conectar Ellos el Trasero Estar de pie el Base (B) con el Tubos de marco (B); Uno Exitoso Conexión Se convierte con Un Clic Señalado

3. Montaje de productos

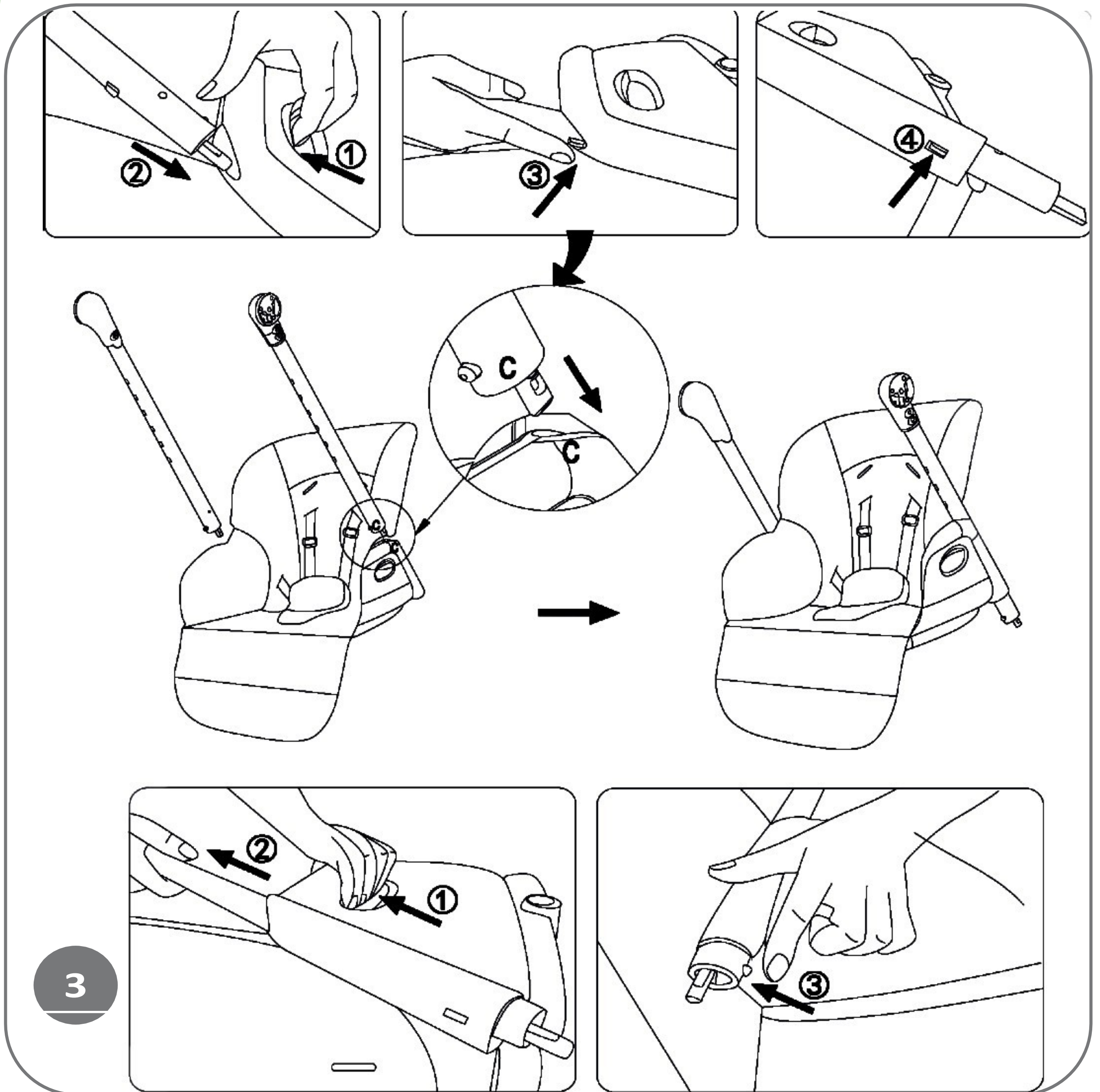


Figura 3

Ponern Ellos el Brazos de la mecedora de la silla (C) en el Guías de sillas Uno (C)

3. Montaje del producto

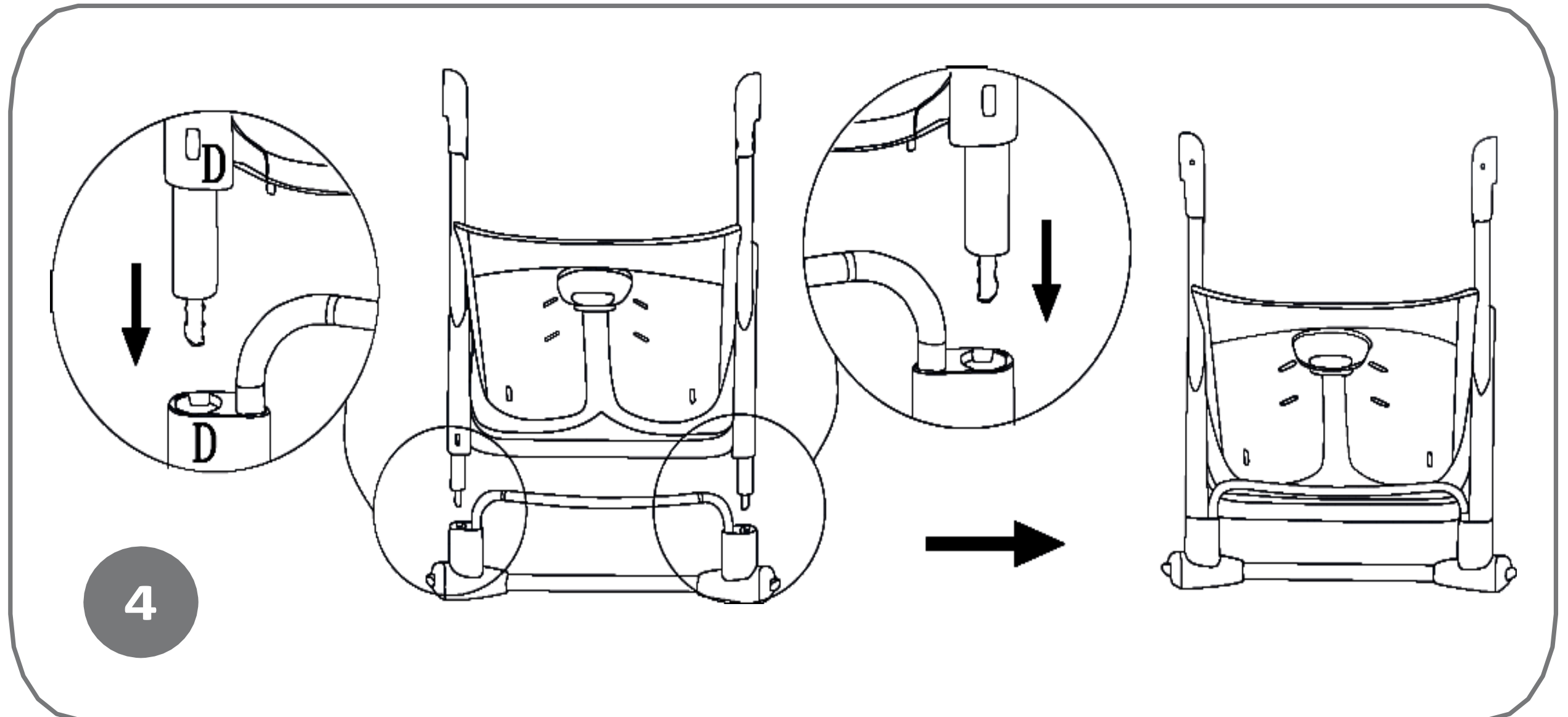


Figura 4. Conecte el pestillo de la mecedora (D) a las puntas de los brazos (D) y asegúrese de que estén en su lugar .

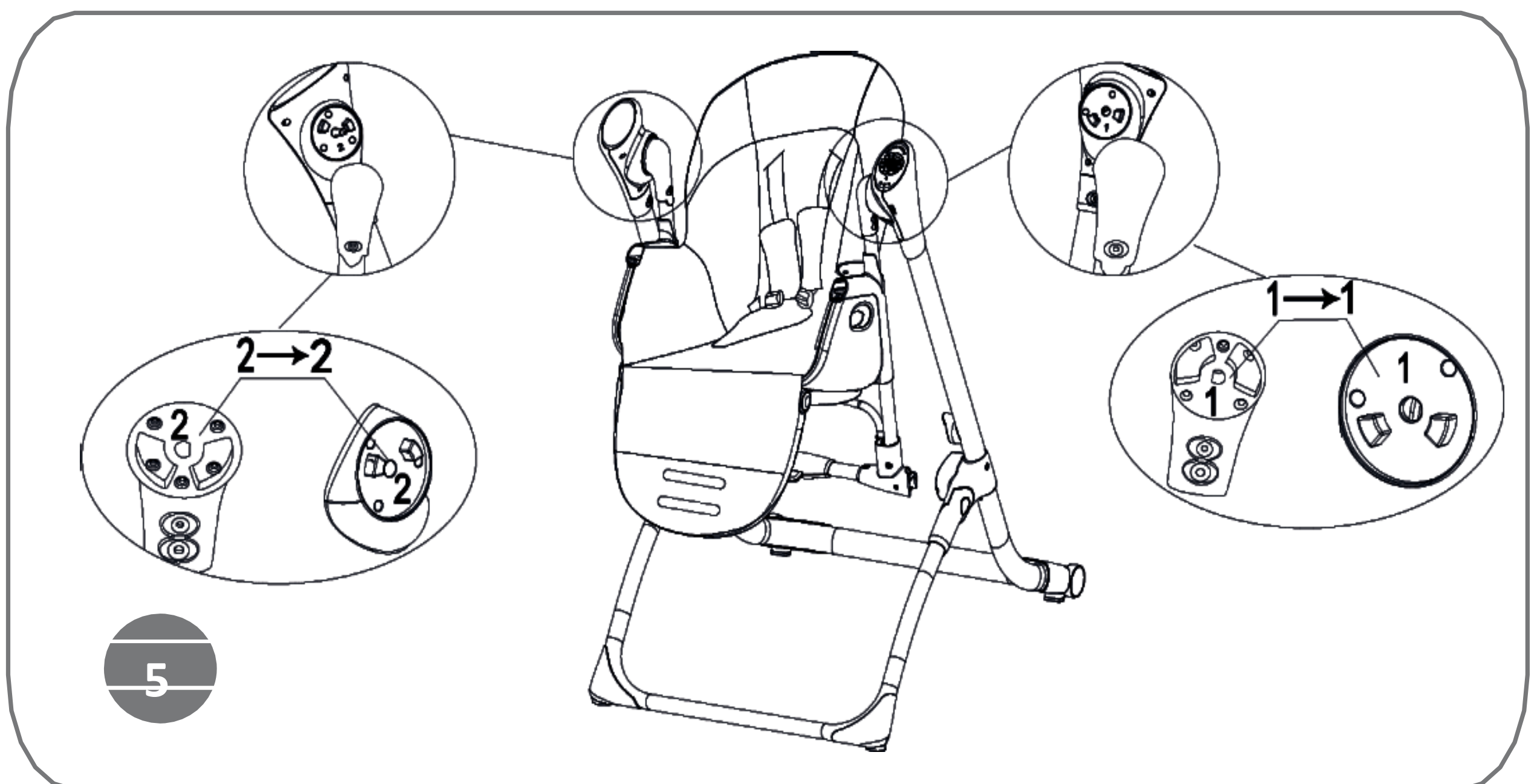


Figura 5 Conectar Ellos el Izquierda y discutir Brazo con ..dem Marco.

Preste atención a los números de coincidencia de las piezas.
: 1 a 1; 2 a 2.

3. Montaje del producto

Utilice una herramienta con un diámetro de aprox. 4 mm, presione el botón de desmontaje rápido para desmontarlo

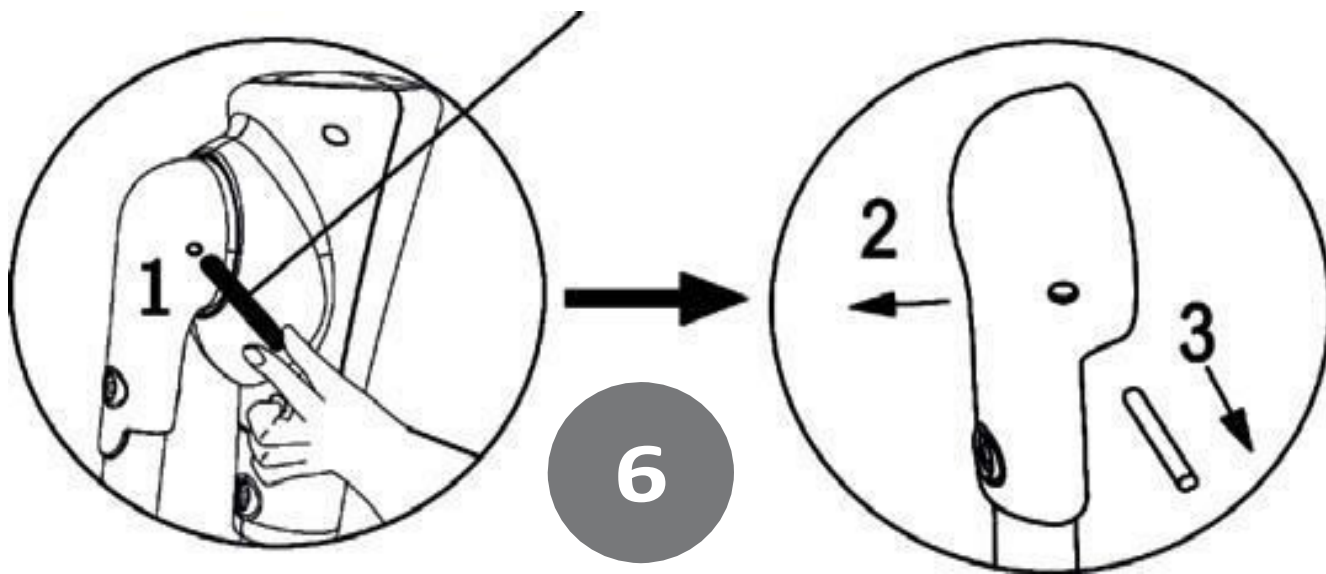


Fig.6 Para separar los brazos del marco, utilice una herramienta delgada de 4 mm (p. ej. Destornillador), presione el pestillo y saque los brazos.

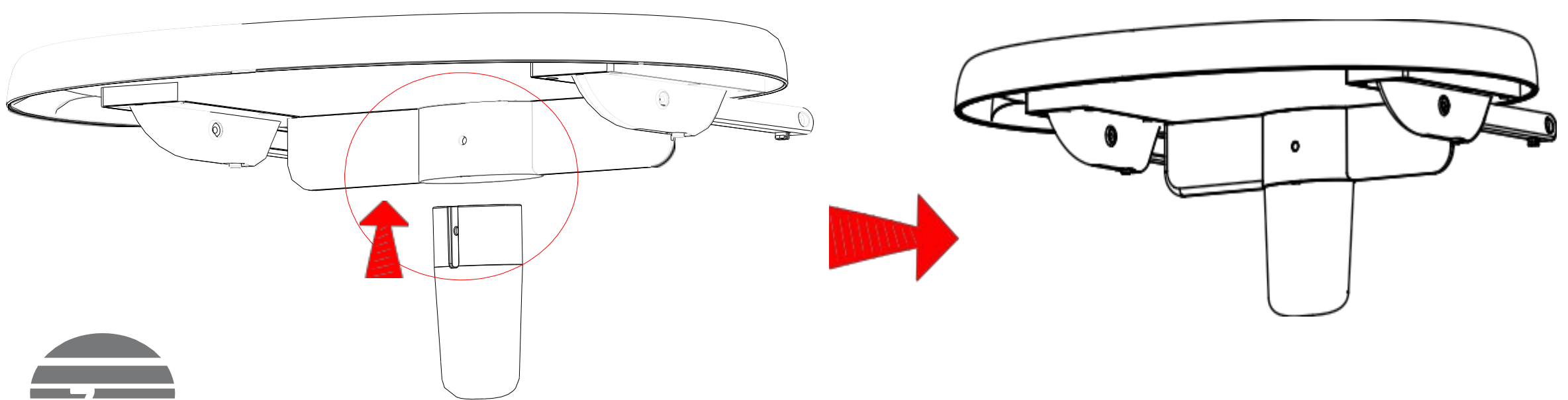


Fig.7a Ensamble el tope de seguridad y la tableta, tenga en cuenta que la metralla del tope de seguridad debe estallar.

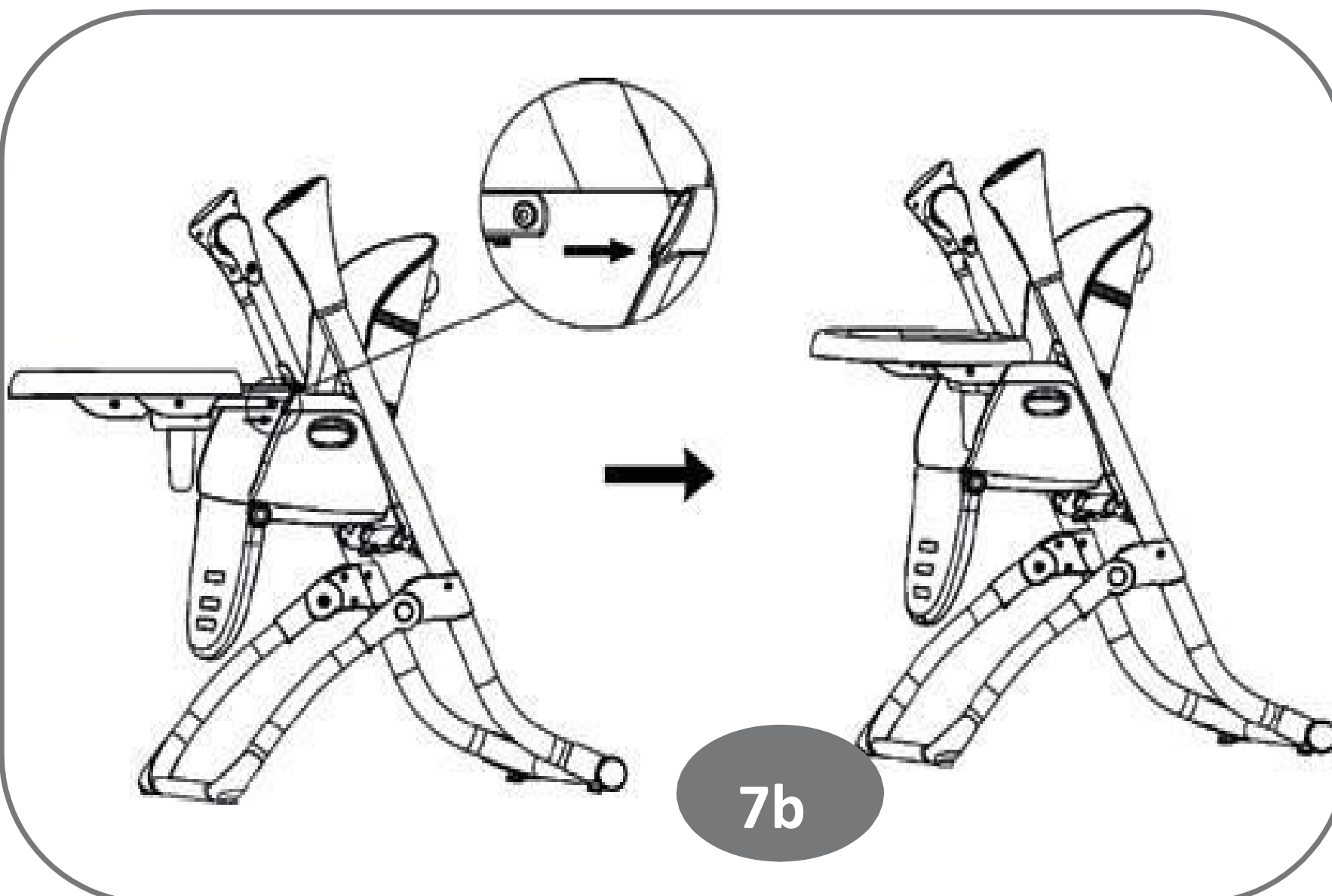
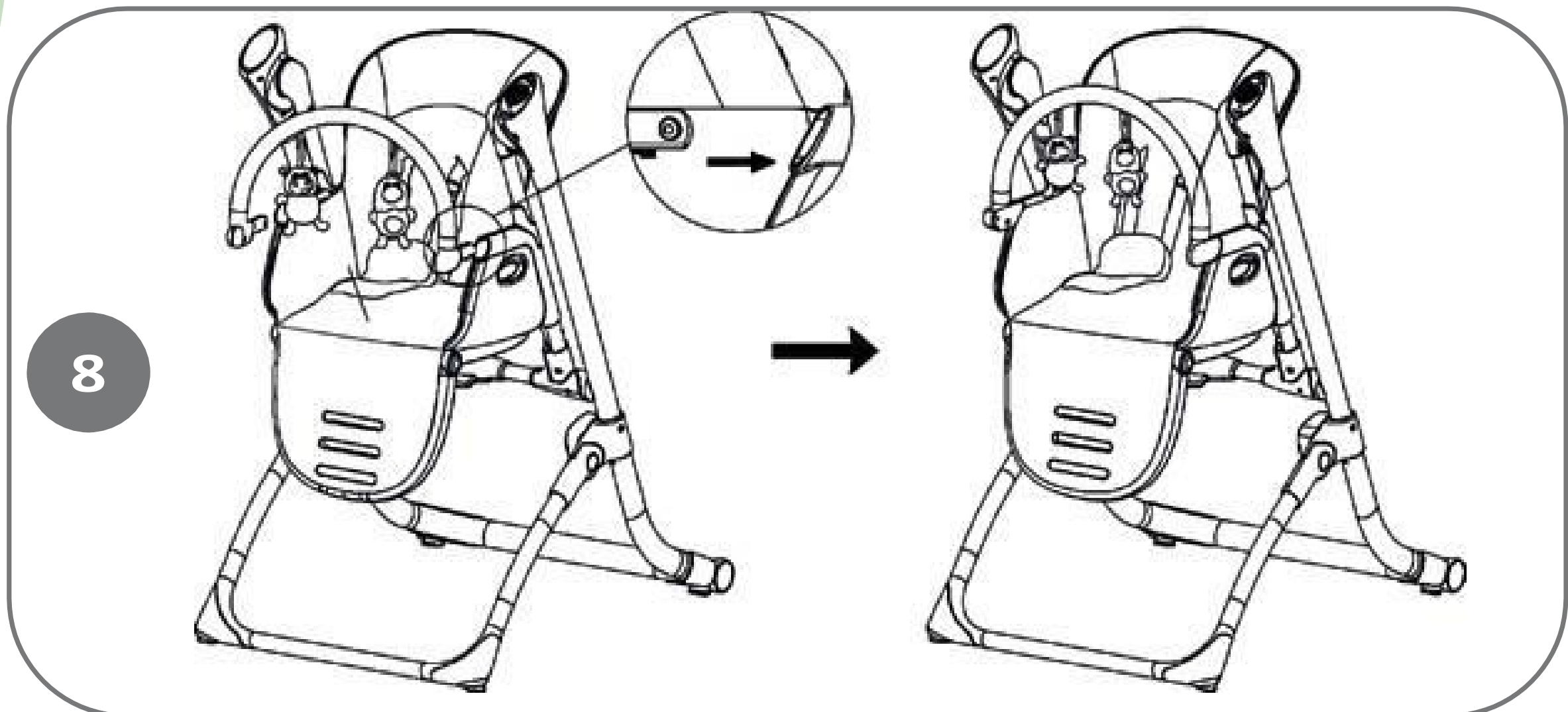


Fig.7b En ese Compartimiento Para arreglar poner Ellos eso en el Administración Uno hasta eso en Asa cerrado con llave Est. Indirecta: Uso Ellos el Trona con Plato.

3. Montaje de productos



Nota: Utilice el columpio con barra de juguetes.

Fig.8 Para fijar el poste de juguete , inserte las puntas de la varilla en las guías hasta que queden bloqueadas en el mango.

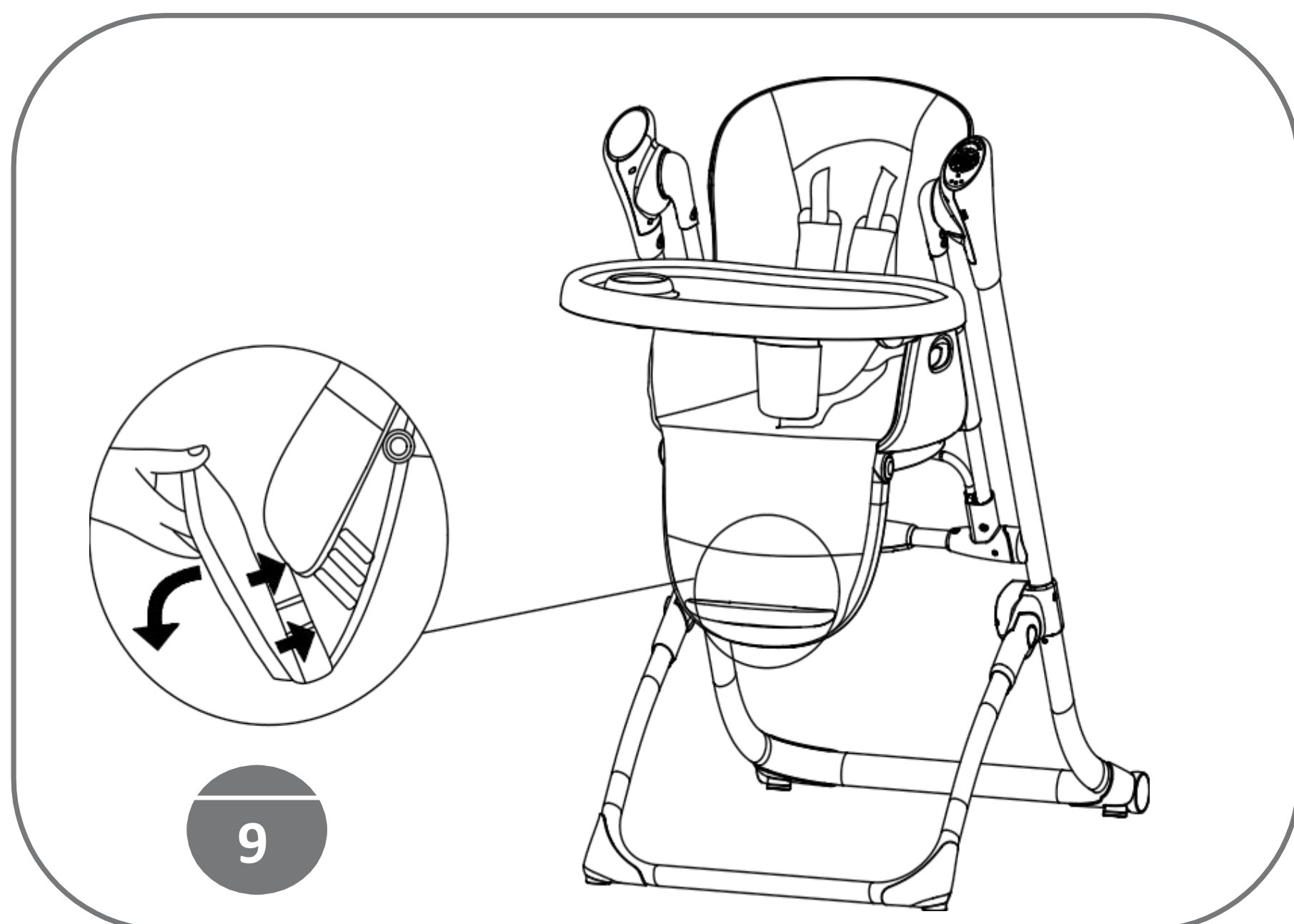


Fig.9 Coloque el pedal del reposapiés en la conexión del pedal y luego presiónelo hacia abajo, instalado en su lugar .

Tiene 3 posiciones de altura.

Ajuste de la altura del reposapiernas, ver Fig.10.

4. ¿Cómo usar el producto ?

Ajuste del respaldo del respaldo

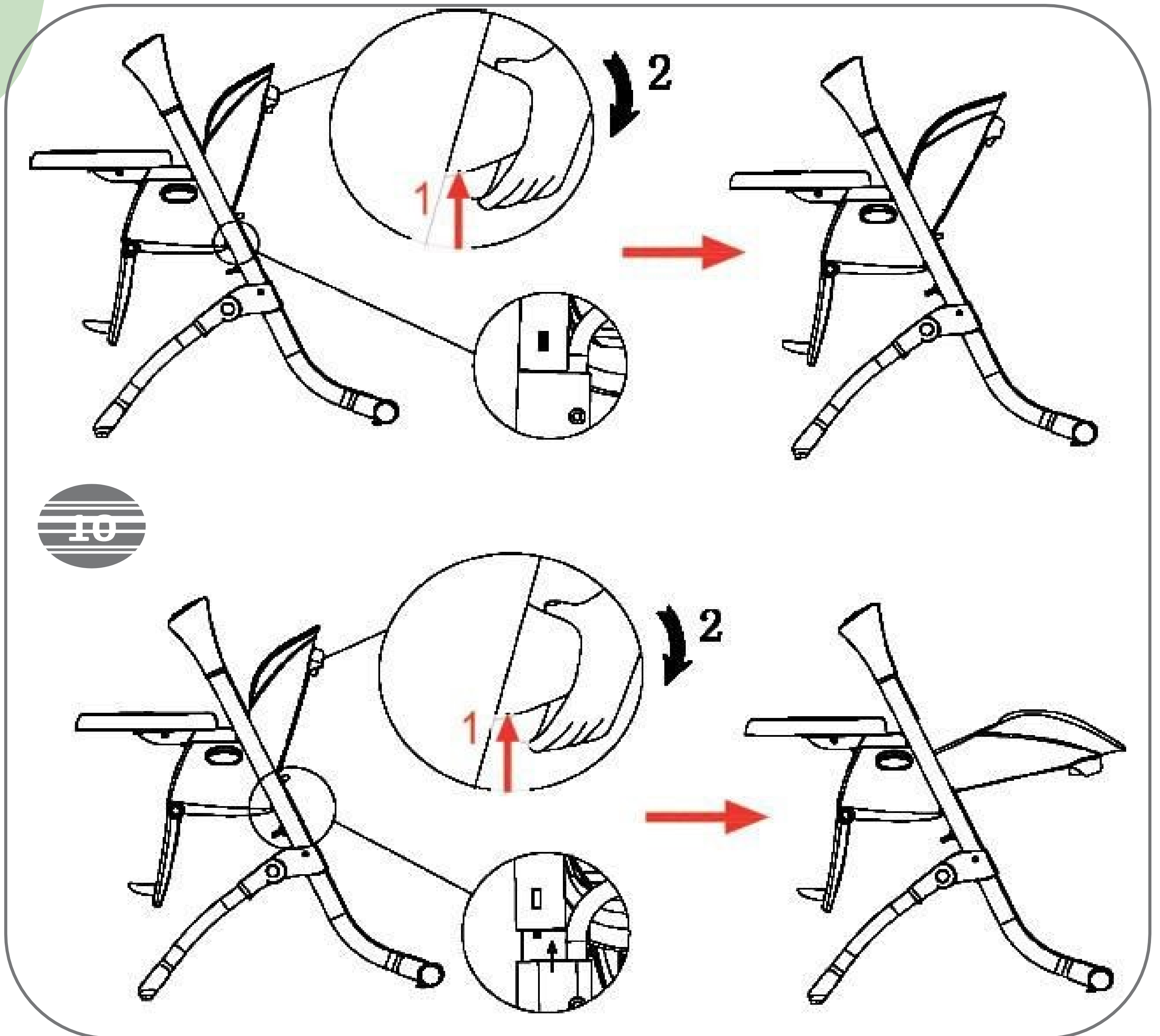


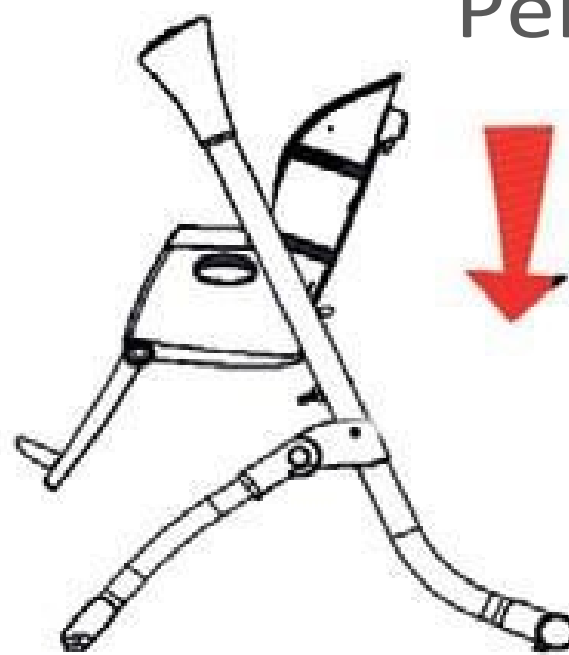
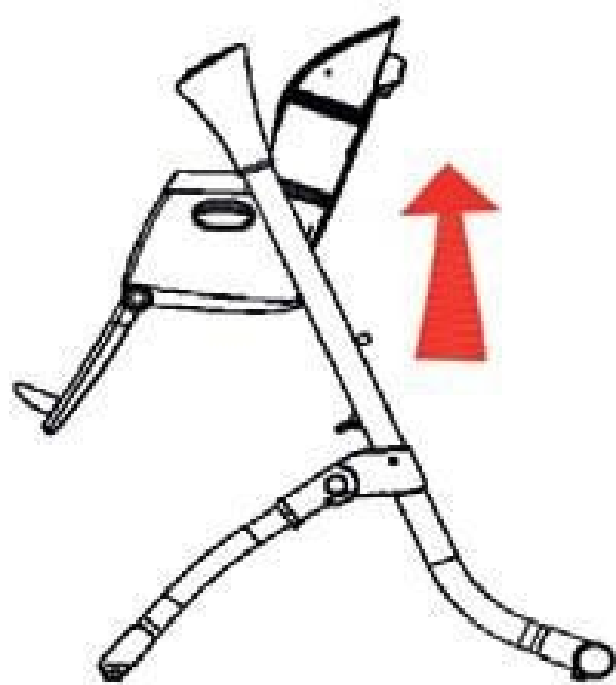
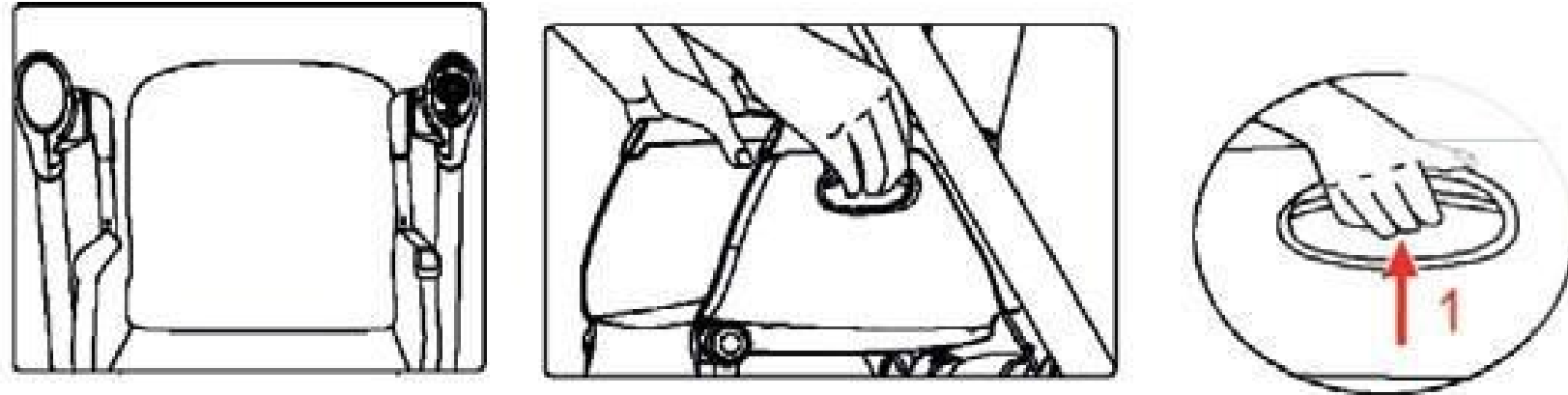
Fig.10 Antes de cambiar el ángulo de **inclinación del respaldo**, retire al niño de la silla y bloquee los brazos.

Presione el botón que está próximo a la llave para el respaldo (la llave se encuentra un poco atrás en la parte superior) y cambie el ángulo de inclinación del respaldo.

4 niveles de ajuste están disponibles .

4. ¿Cómo usar el producto ?

Ajuste de la altura del asiento



Perillas de ajuste DE S

Fig.11 Las alturas de las sillas son ajustables. Para cambiar la altura de la silla , pulse el ajuste de altura de altura silla, que se encuentran en los respaldos laterales, y ajustarlos a la altura deseada.

Indirecta:

No cambie la altura del asiento, menos que la silla alta

Modus ist

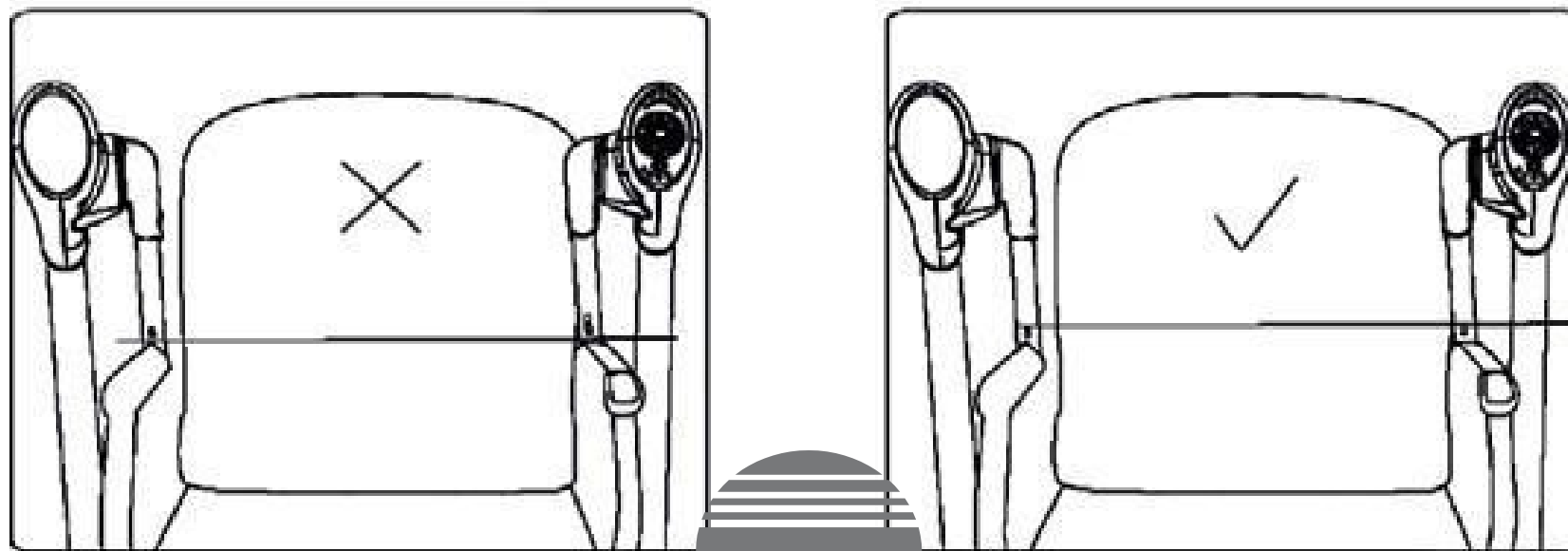
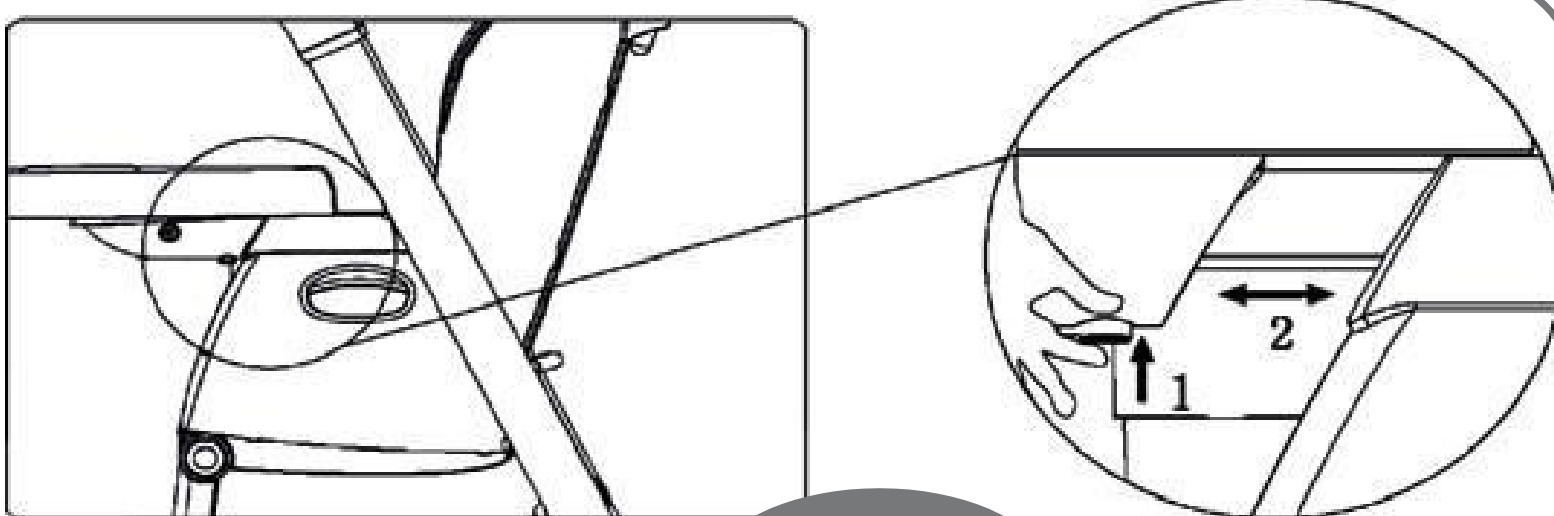


Fig.12a

3 Bandeja Llanuras son disponible.

En el Posición de Bandejas Ajustar prensa Ellos el Tantear en el Parte inferior de Bandejas y poner Ellos Un Apropiado Distancia entre

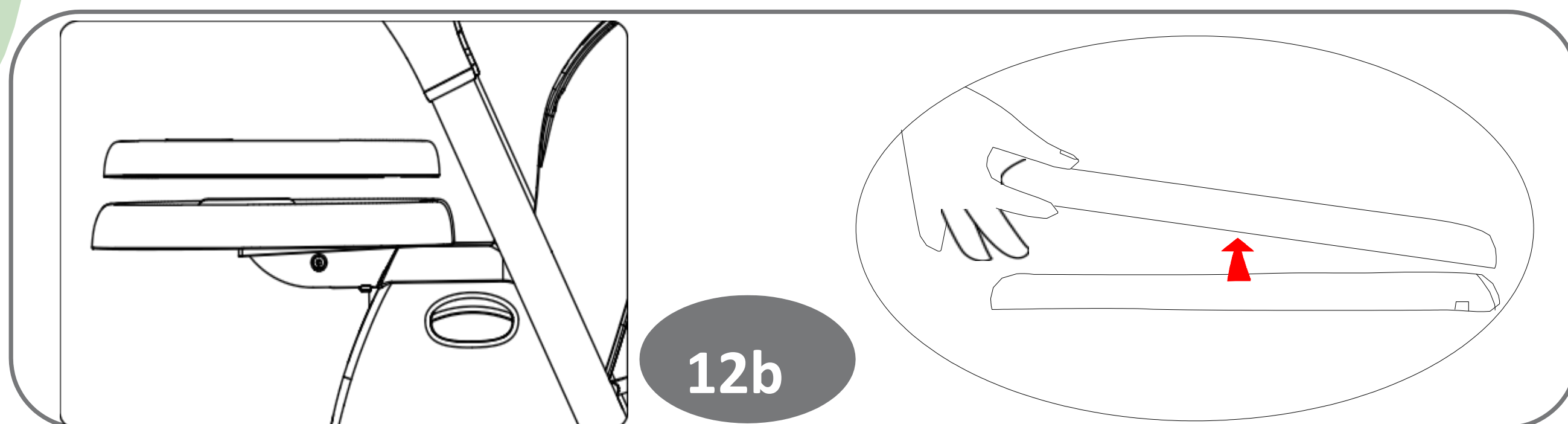
la bandeja y el asiento .



12 a

4. ¿Cómo Usar El producto ?

Limpie La Bandeja



Ajustar el Reposapiernas

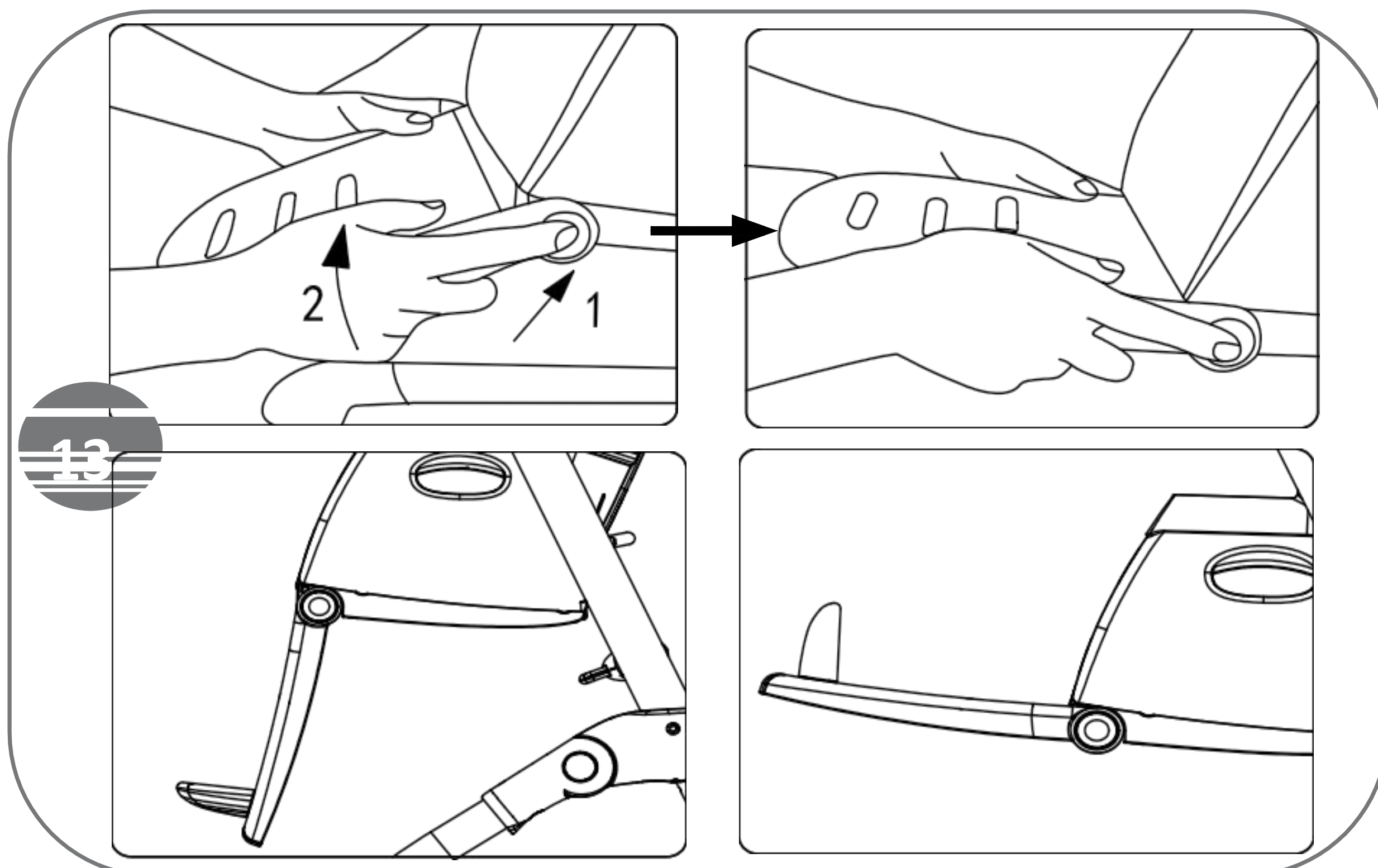


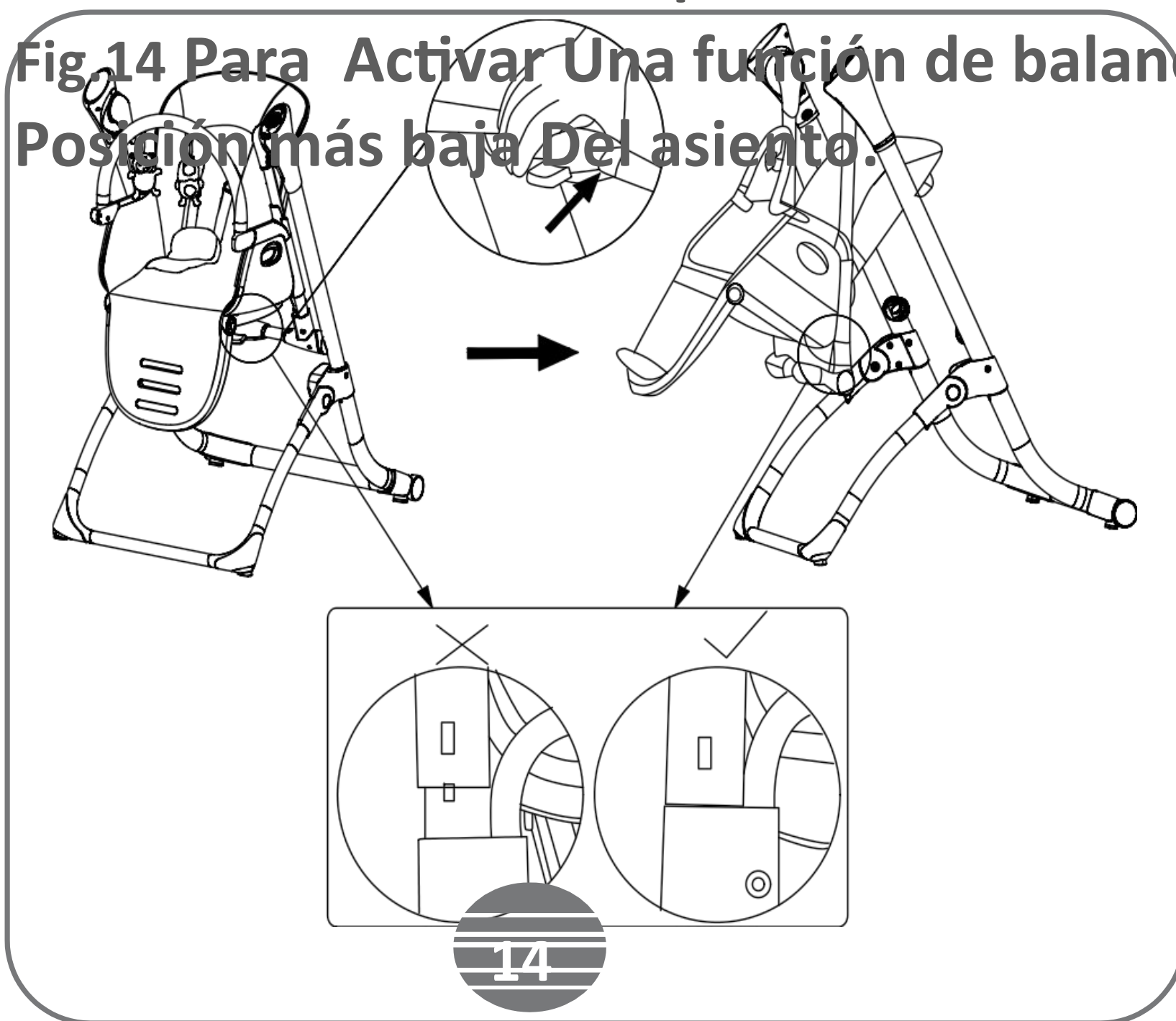
Figura 13

Prensa Ellos en Dos Páginas el Botón de reposapiés simultáneo en uno mismo después encima y abajo (4 Secciones) Poner.

4. ¿Cómo Usar El producto ?

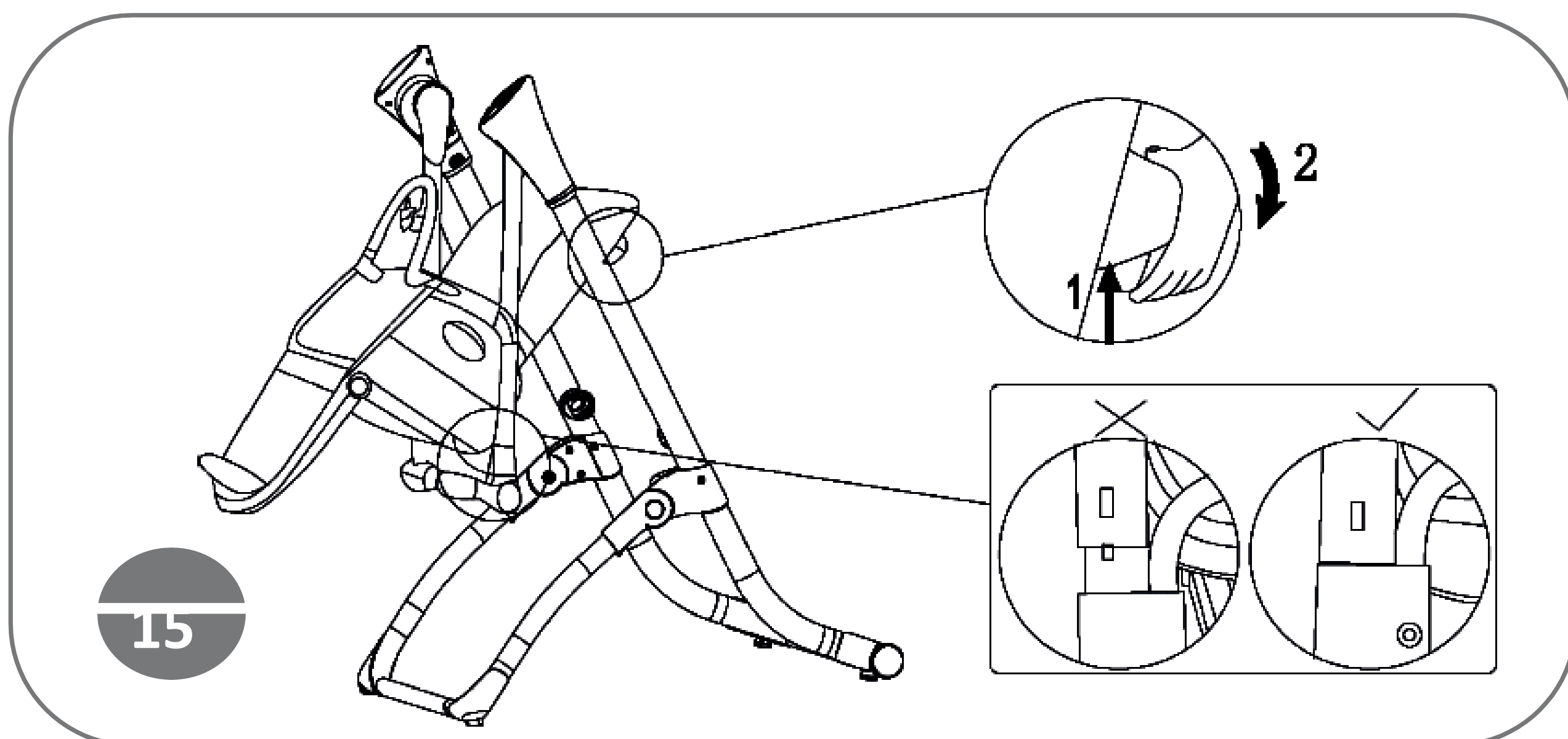
Activar La Función Columpio

Fig.14 Para Activar Una función de balanceo Se debe ajustar La Posición más baja Del asiento.



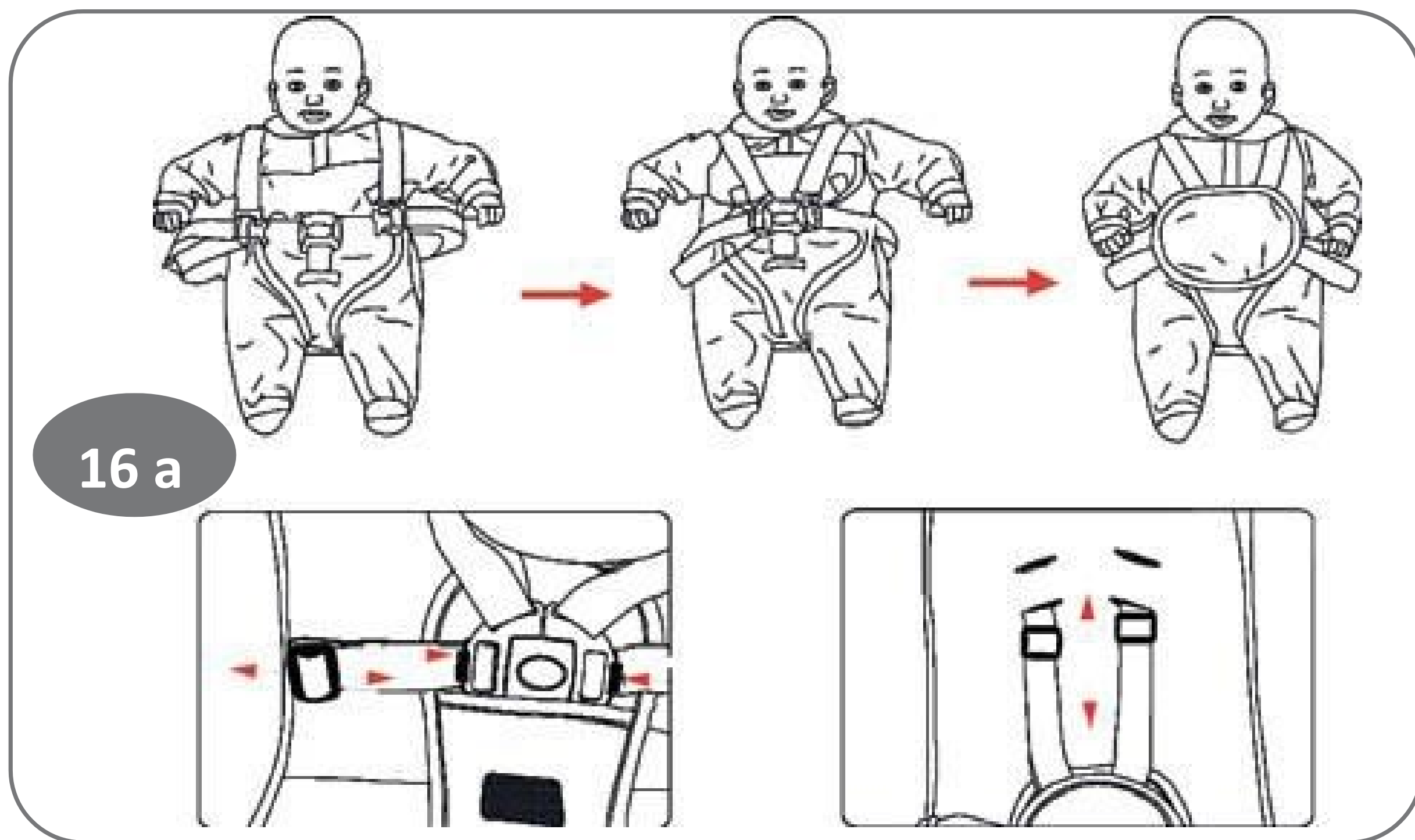
A continuación,
Resuelve
La Protección
presionando La Perilla
en el Centro y En La
parte inferior en la
mecedora.

Nota: Si la silla se balancea, no puede cambiar la altura del asiento.



Higo. 15 En Estado del swing enlatar el Respaldo en 2 Se pueden establecer posiciones.

4. ¿Cómo Usar El producto ?



16 a

Fig.16a Si Ellos Tú Niño en el Silla Puso have seguro Ellos eso De nada con Cinturones. El Largura el Cinchas enlatar por medio de Grok ajustado hacerse.



Fig.16b

Coloque el reposacabezas en el asiento, luego tire de la Velcro a través del círculo. Dóblelo para asegurarlo.

Nota:

Utilice el reposacabezas en modo oscilante.

Éste Producto provisional No Cuna o Uno Cama.

4. ¿Cómo Usar El producto ?

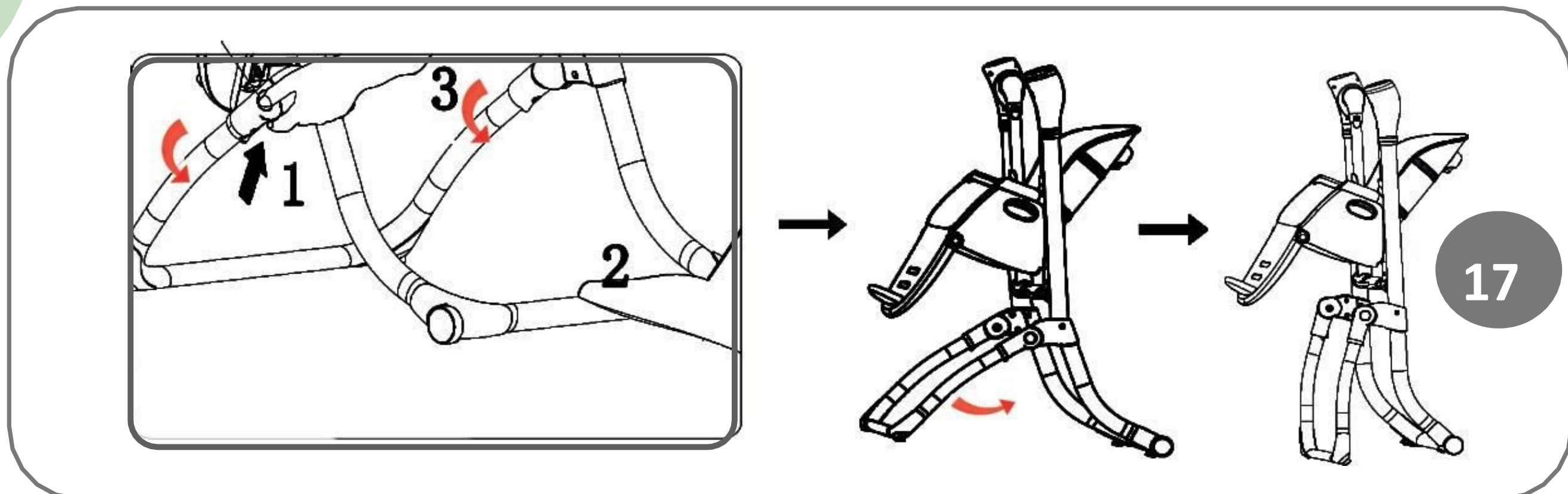


Fig.17 En el Base Para doblar prensa Ellos el Tantear en el Frente ConectividadEn el Base y doblar Ellos el Bajar Parte por Ellos él en el Medio mover.

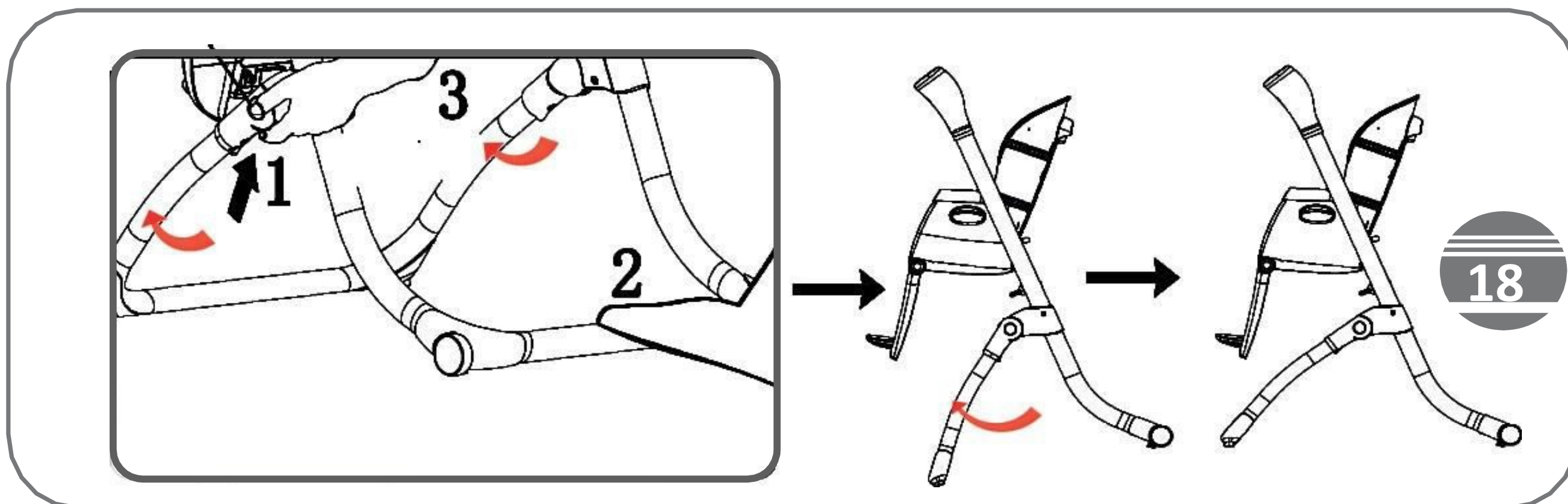


Fig.18 Para desplegar la base, presione los botones en los conectores frontales de la base y despliegue la parte inferior moviéndolo hacia afuera.

4. ¿Cómo usar el producto ?

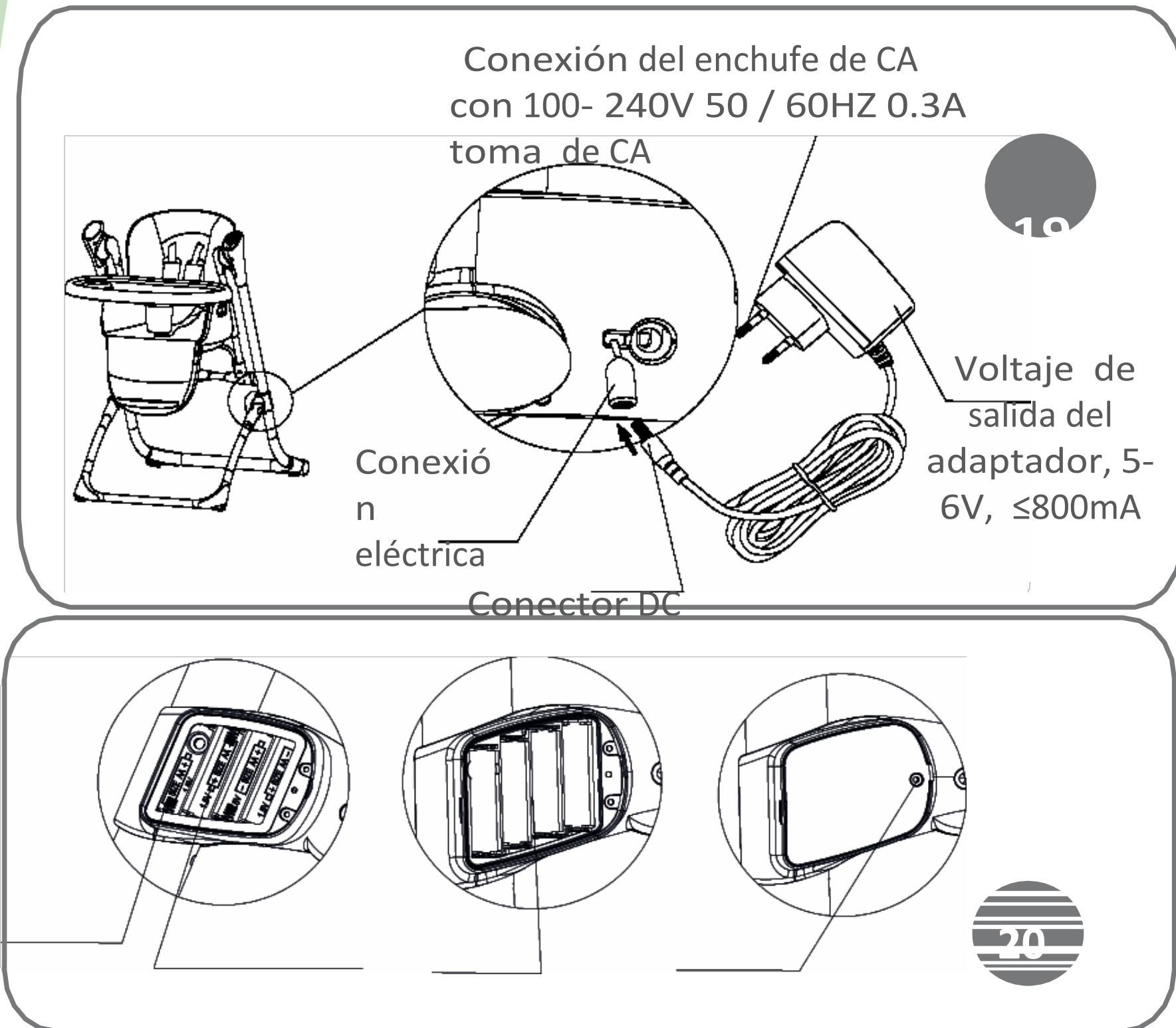


Fig.19-20 NOA Columpio La silla se puede alimentar de dos maneras.

Figura 19 Abastecimiento encima Uno Incluido Cable de alimentación.

Fig.20 Alimentado por pilas AA (4 piezas).

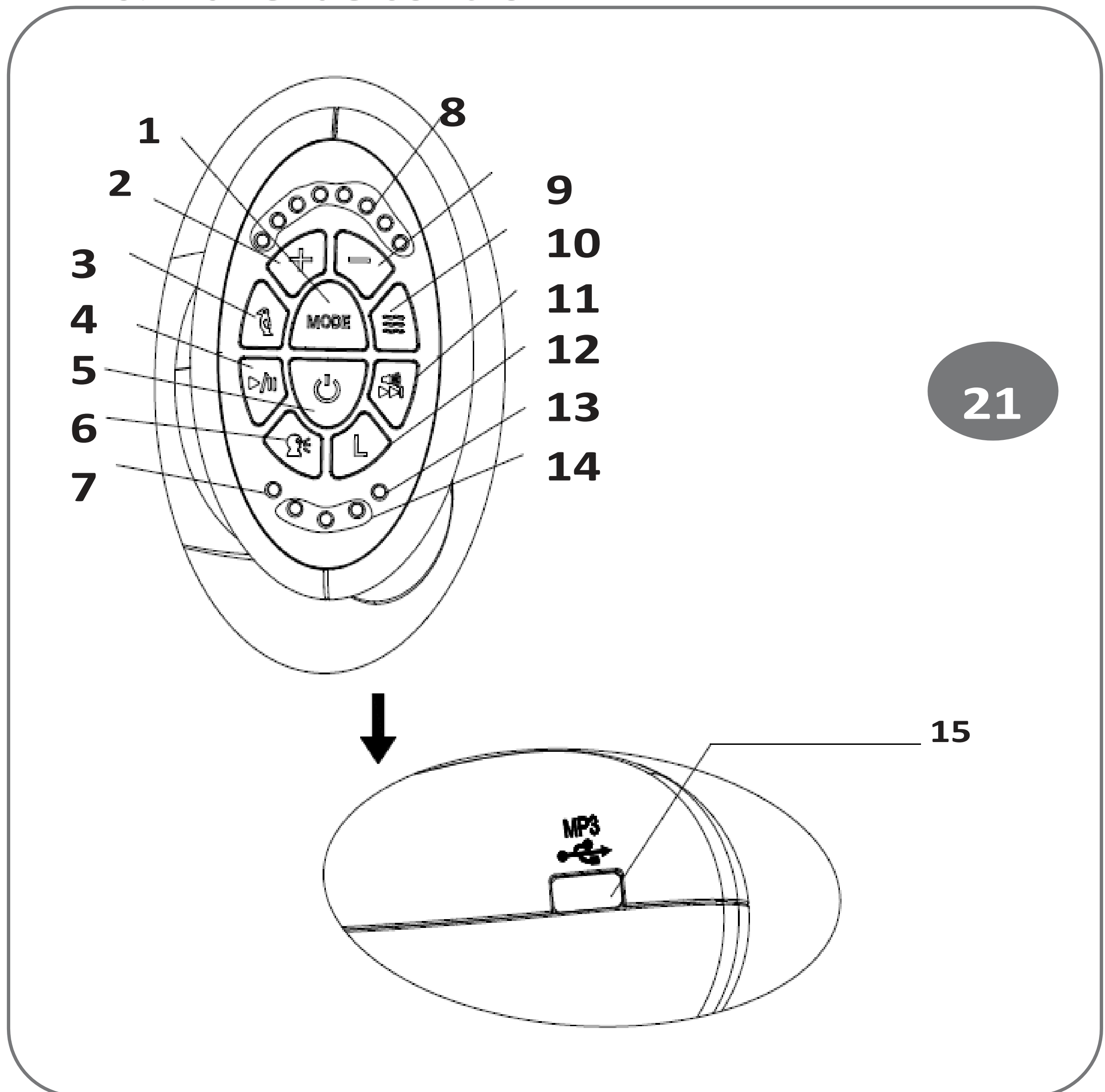
ADVERTENCIA:

- Para reemplazar las baterías del producto, retire la tapa de la batería y reemplace las baterías. Vuelva a colocar la tapa.
- No cargue baterías desechables.
- Solo un adulto puede cargar baterías de almacenamiento.
- Las baterías de almacenamiento deben retirarse del dispositivo antes de cargarlas.
- No mezcle baterías usadas con baterías nuevas.
- No utilice diferentes tipos de baterías.
- Coloque la batería de acuerdo con los terminales correctos de la batería.
- Las baterías usadas deben retirarse del dispositivo.
- Utilice únicamente el cable de alimentación suministrado.
- Mantenga las baterías y los cables de alimentación fuera del alcance de los niños.
- Si no utiliza el dispositivo durante mucho tiempo, retire la batería y desconecte el cable de alimentación.
- Los transformadores utilizados con el columpio infantil son Compruebe regularmente si hay daños en cables, conectores, carcasas y otras piezas

y no debe utilizarse en caso de tales daños.

- El columpio para bebés solo debe funcionar con el transformador recomendado. se puede utilizar.

5. Panel de control



21

Fig.21 Panel de control

- | | |
|---|----------------------------------|
| 1. Cambio de modo | 9. Velocidad de giro hacia abajo |
| 2. Aumentar la velocidad de giro | 10. Ruido del agua |
| 3. Sonido de pájaros | 11. Siguiete pista/volumen |
| 4. Reproducir/pausar música | Llave |
| 5. Interruptor de encendido/apagado | 12. Temporizador |
| 6. Reconocimiento de voz | 13. Luz indicadora de red |
| 7. Pantalla de reconocimiento de voz | 14. Pantalla del temporizador |
| 8. Visualización de la velocidad de vibración | 15. Puerto USB |

5. Panel de control

Modo de balanceo:

- Ocho velocidades de salto están disponibles. La velocidad actual se muestra en el indicador de velocidad basculante de 8 LED.
- Para cambiar la velocidad de balanceo, presione + o -.

Temporizador:

Hay tres configuraciones de temporizador. Presione una vez para establecer 8 minutos, dos veces para establecer 15 minutos y tres veces para establecer 30 minutos. El dispositivo se apagará tan pronto como se alcance la configuración del temporizador.

El puerto USB está diseñado para conectar USB con música.

Puede controlar la música usando el botón "Reproducir / Pausa" y el botón "Siguiente pista". Mantén pulsada la pista 9ª siguiente para ajustar el volumen.

Los sonidos de los pájaros y los sonidos del agua reproducen efectos de sonido. Pulse el botón de nuevo para desactivar los sonidos.

Botón de encendido, presione para operar y el indicador de encendido se iluminará. Pulse el botón de nuevo para apagarlo.

Reconocimiento de voz:

Presione el botón de reconocimiento de voz para hacer que la mecedora escuche los sonidos del niño. Cuando se detectan dos o más sonidos consecutivos, la mecedora comenzará lentamente a balancearse y reproducir música a un volumen promedio.

El botón de cambio de modo alterna entre

- **Columpio-Modo** – Música Se convierte De ..dem Memoria del dispositivo

- **Modo USB** : la música se reproduce desde el portador USB.

6. Uso de la función APPP

- Puede controlar el swing a través de un dispositivo móvil.
- Puede descargar la aplicación "SWING CONTROL" desde Google Play o App Store.
- Para **conectar el dispositivo móvil al columpio**, haga lo siguiente:
 - ✓ Conecte el columpio a la fuente de alimentación. Cuidado .
 - ✓ Active la función de giro.
 - ✓ Active el dispositivo móvil.
 - ✓ Ingrese la configuración de Bluetooth en el dispositivo
 - ✓ Encuentra el dispositivo Swing-xxx y conecta dos dispositivos.
 - ✓ Salga de la configuración y ejecute el Swing Aplicación de control.



INDIRECTA El Principal Funciones en el Móvil Aplicación

Aplicar un Los Botones Del Panel de control.

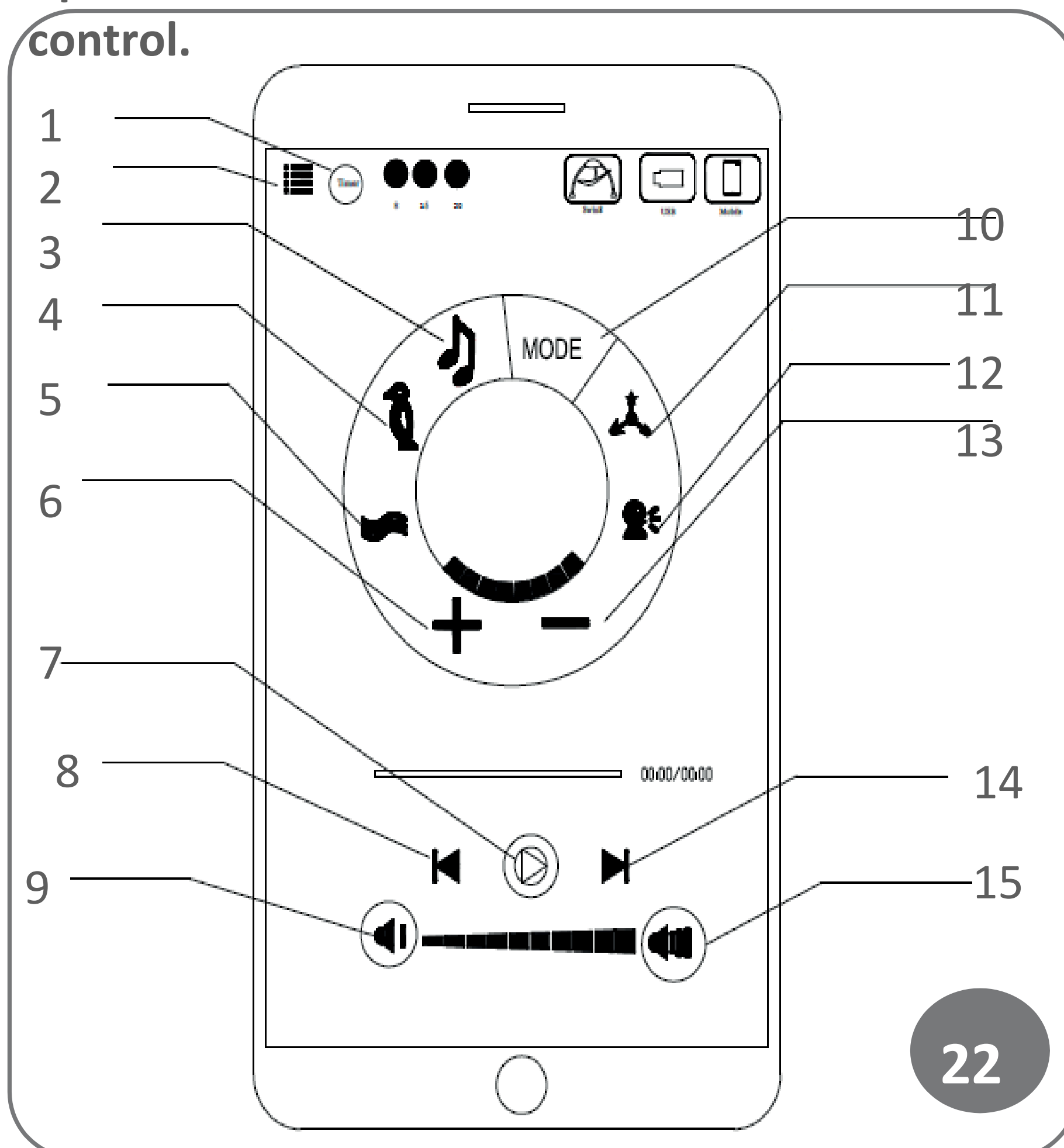


Fig.22 Control de la aplicación para dispositivos móviles

- 1. Temporizador
- 2. Menú de música
- 3. Reproducir/pausar música
- 4. Batalla de pájaros
- 5. 6. Velocidad de ruido de agua de balanceo hacia arriba
- 7. Reproductor de música
- 8. Pista anterior
- 9. Baje el volumen
- 10. Cambiar modo
- 11. Sin pruebas funcionales
- 12. Reconocimiento de voz
- 13. Resuena la velocidad por debajo

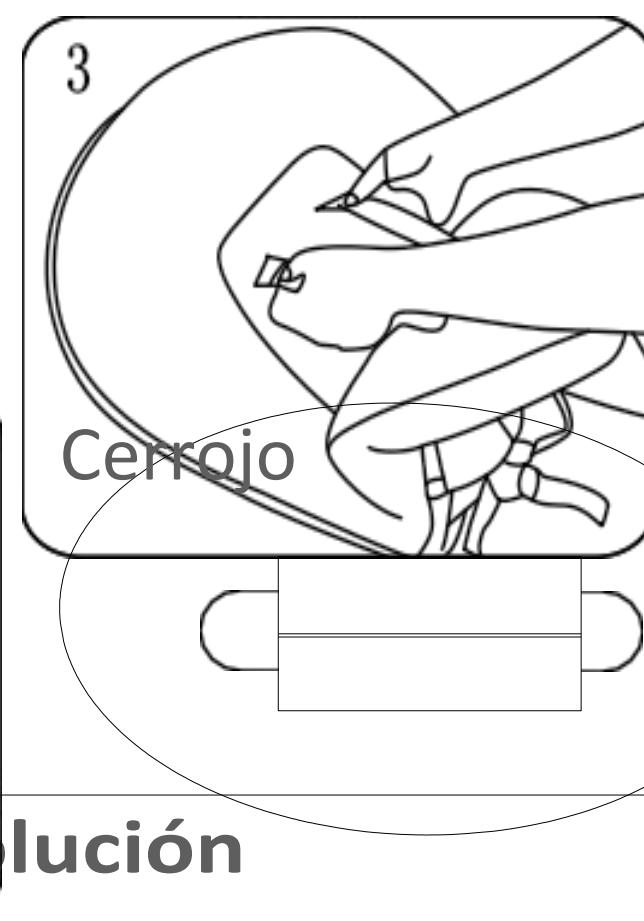
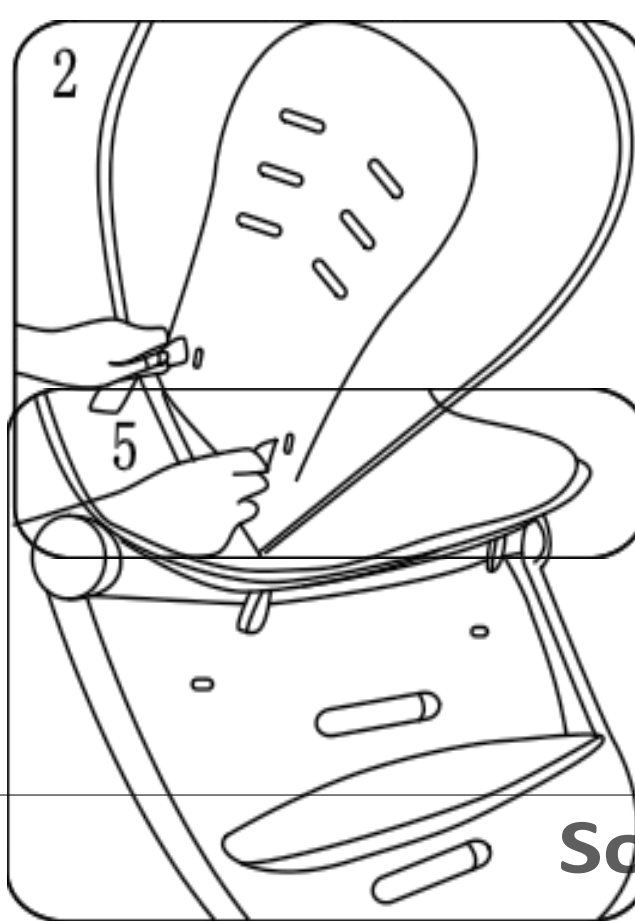
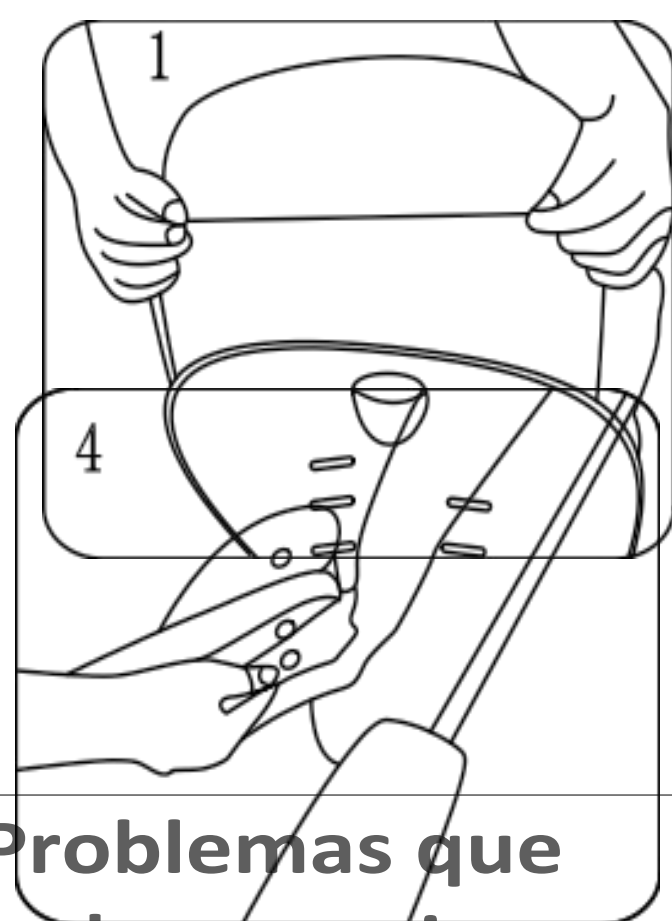
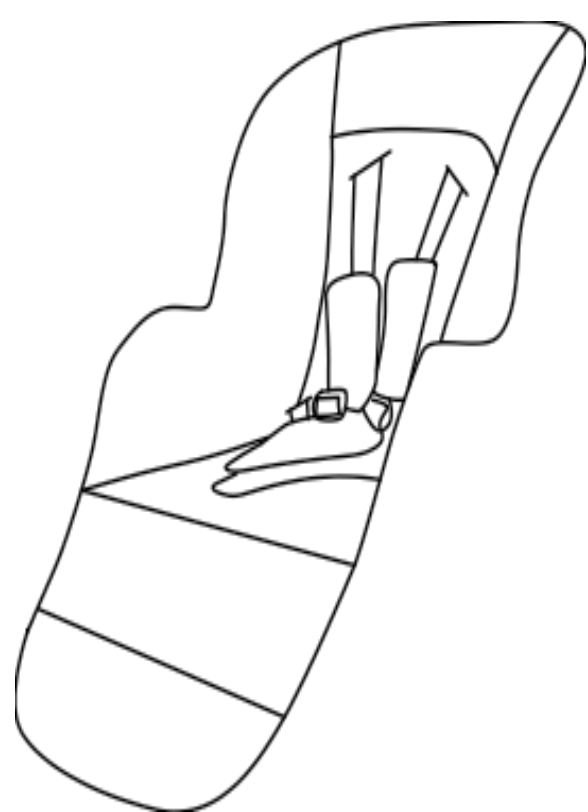
14. Siguiete pista
15. Sube el volumen

7. Mantenimiento y cuidado

¡ADVERTENCIA! Nunca lave, blanquee o deshidrate los productos.

Almohadilla del asiento: Retire del marco. Lavar a mano con agua fría, ciclo suave.

Almohadón son Amovible luz Para limpio.



No.	Problemas que pueden ocurrir	Solución
1	De repente , deténgase en el Swing y tocar	Las baterías no ^{están} montadas correctamente y la electricidad no ^{es} suficiente
2	Ninguna función funcionadespués del inicio	Compruebe si ^{la} polaridad de la Baterías en la posición correcta
3	No se utiliza Durante Mucho tiempo	Sacar El barraAtterlen
4	Temblor Tumba	Por favor, compruebe Si La Conexión de ^{ci} es disponible
5	La luz indicadora se atenúa	La electricidad No ^{es} suficiente

8. Eliminación respetuosa con el medio ambiente

Advertencia: ¡Peligro de asfixia! El material de embalaje es peligroso para los niños. Nunca deje que los niños jueguen con el material de embalaje.

8.1 Eliminación y envasado

El embalaje de su dispositivo está hecho de materiales que son necesarios para garantizar una Garantizar la protección durante el transporte . Estos materiales son totalmente reciclables y así reducir el impacto ambiental. Deseche el embalaje en un contenedor para Materiales reciclables .

8.2 Eliminación de equipos viejos

Los residuos de equipos deben eliminarse de acuerdo con las directrices y regulaciones de las autoridades locales.

Eliminación de residuos. Póngase en contacto con su administración local en la dirección de la Siguiendo el valor de los residuos y ejecute su dispositivo allí.



El símbolo del cubo de basura tachado en un aparato eléctrico o electrónico viejo significa que no debe eliminarse con la basura doméstica al final de su vida útil. Los puntos de recogida de residuos de aparatos eléctricos y electrónicos están disponibles en su área para su devolución gratuita. Las direcciones

Se puede obtener en la oficina de su ciudad o ciudad. Gobierno local. Puede www.fable-kids.com conocer otras opciones de devolución creadas por nosotros en nuestro sitio web.

La recogida selectiva de residuos de aparatos eléctricos y electrónicos tiene por objeto garantizar la reutilización, el reciclado o el reciclado de residuos de aparatos eléctricos y electrónicos. otras formas de valorización de residuos de equipos, así como las consecuencias negativas de la eliminación en el medio ambiente y salud humana .



Declaración UE de conformidad

Nosotros, los

Canbolat **Vertriebs GmbH**, Gneisenaustraße 10-11, 97074 Würzburg, Alemania,

Por la presente, declaramos que los dispositivos mencionados a continuación, sobre la base de su diseño y construcción, así como en los diseños puestos en el mercado por nosotros, son: cumplir con los requisitos esenciales de salud y seguridad pertinentes de acuerdo con las directivas de la UE.

Nombre del producto: 2in1 High Chair & Swing Número de modelo: NOA

Número de artículo: 4252023107808

Si el dispositivo se modifica sin nuestro consentimiento, esta declaración de conformidad pierde su validez.

Directrices

Este dispositivo cumple con las siguientes directivas de la UE/CE: Directiva EMC 2014/30/ UE
2014/35/ Directiva de baja tensión de la UE
2011/65/ Directiva RoHS de la UE
2014/53/ Directiva de equipos radioeléctricos (RED) (UE)2019/1922

Normas de la UE:

EN14988:2017+A1:2020
EN16232:2013+A1:2018 ETSI EN
300 328 V2.1.1: 2016
ETSI EN 301 489-1 V2.1.1: 2017
ETSI EN 301 489-17 V3.1.1: 2017
EN 62479:2010
EN 62115:2015 +A2:2011 + A11:2012 +A12:2015 EN
71-3 :2019
EN 71-1:2014+A1:2018



Fecha/Firma Fabricante/Lugar:

Würzburg, 31.08.2022

Firma:

Dipl.-Informar. (Univ.) Korhan Canbolat, Director General

Representante de estas instrucciones de uso/datos técnicos:

Dipl.-Inform. (Univ.) Korhan Canbolat, Director General

FableKids

love inspired.



Sede: Fablekids
Gneisenaustraße 10-11
D-97074 Würzburgo

La dirección del remitente se puede encontrar en el pie de imprenta:
<https://www.fable-kids...com>

Número de identificación fiscal: DE 263752326

El tribunal de registro comercial es Würzburg, HRB 10082 WEEE Reg. -
No. DE 61617071



Dirección: FableKids • Gneisenaustraße 10-11 • 97074
Würzburgo



Póngase en contacto con nuestro servicio de
atención al cliente: Tel. +49 (0) 931 90 80 3000



Correo electrónico: info@fable-kids.com



Por favor, envíe la información de devolución a la impresión: <https://www.fable-kids.com>

