

# FableKids

love inspired.



## 2in1 Chaise Haute & Balançoire

NOA



**Merci de votre confiance en FableKids.**

Veuillez lire attentivement les instructions avant l'utilisation et les conserver pour référence ultérieure..

## Table des matières

<u>1. Vue d'ensemble du produit</u>	1
<u>2. Renseignements importants sur l'innocuité</u>	3
<u>3. Assemblage du produit</u>	5
<u>4. Comment utiliser le produit</u>	10
<u>5. Panneau de configuration</u>	17
<u>6. Utilisation de la fonction APP</u>	19
<u>7. Entretien et entretien</u>	20
<u>8. Élimination respectueuse de l'environnement</u>	21

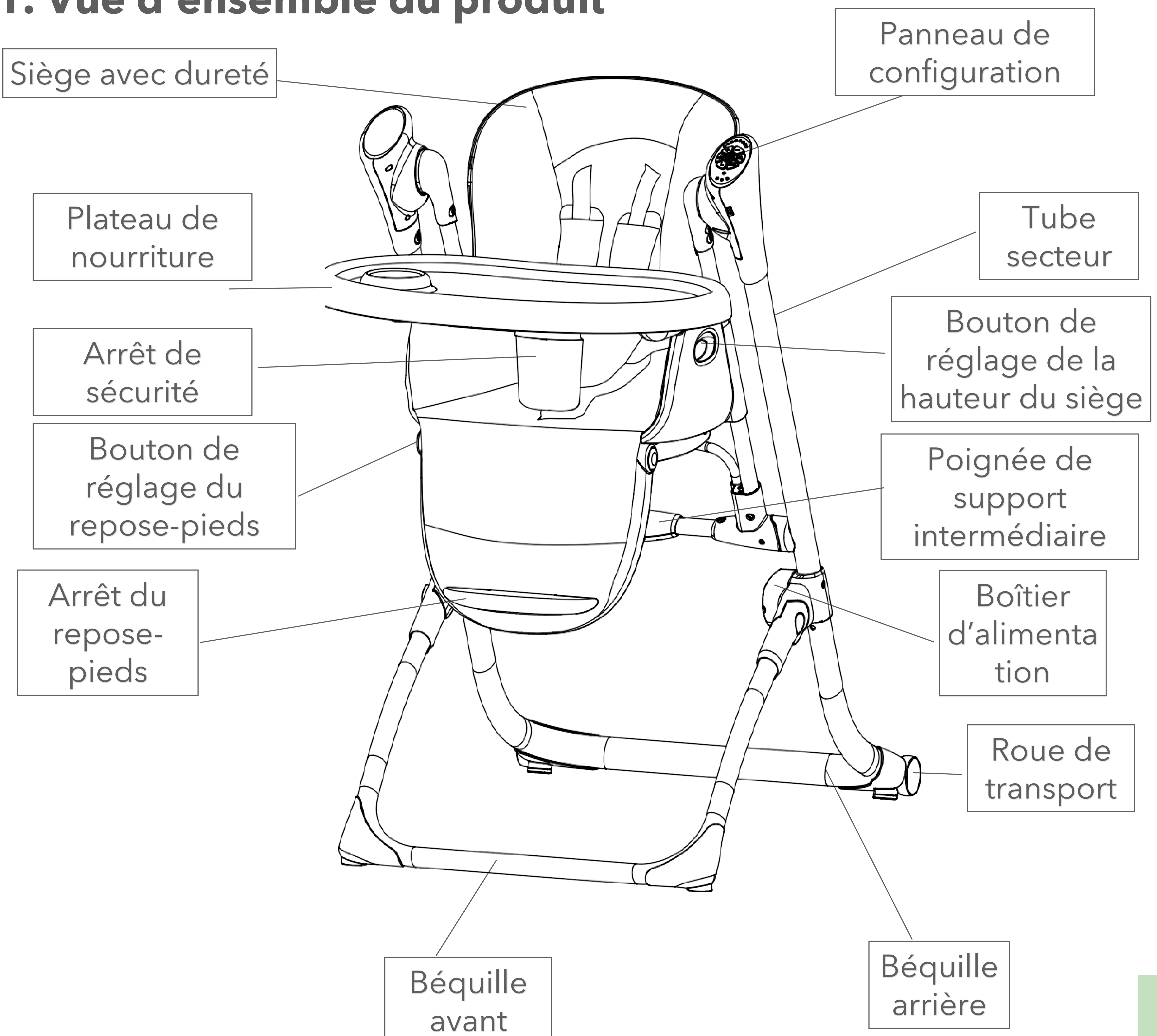


# FableKids

love inspired.

Merci d'avoir acheté notre produit. Veuillez lire attentivement le mode d'emploi avant d'utiliser le produit pour la première fois. Si vous donnez le produit à un tiers, ce manuel doit être remis avec le produit. Conservez le manuel d'instructions pour toute référence ultérieure. Les dessins de ce manuel peuvent ne pas correspondre aux objets physiques. Veuillez vous référer aux objets physiques.

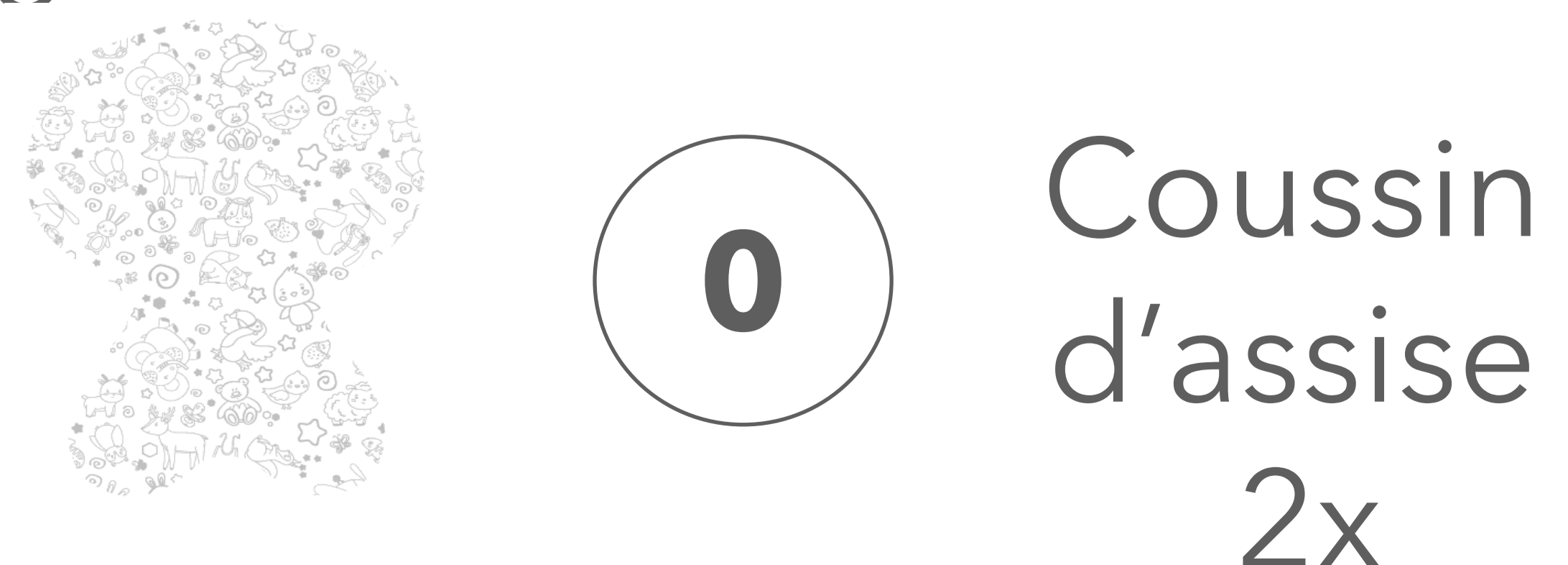
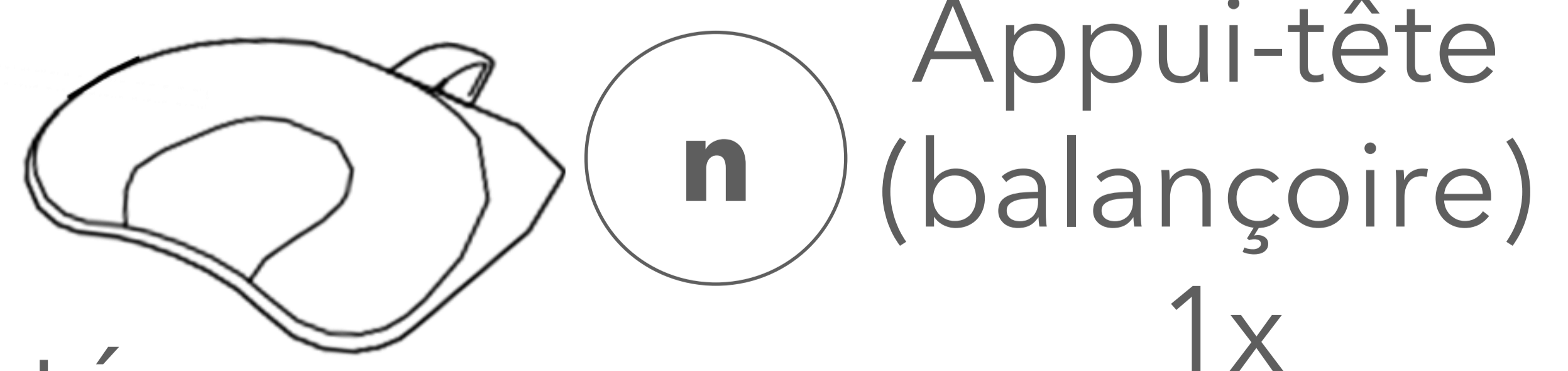
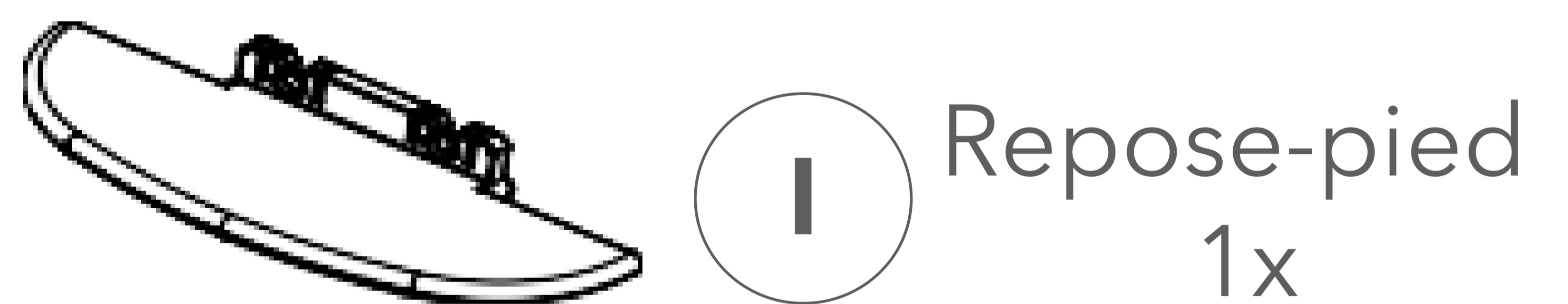
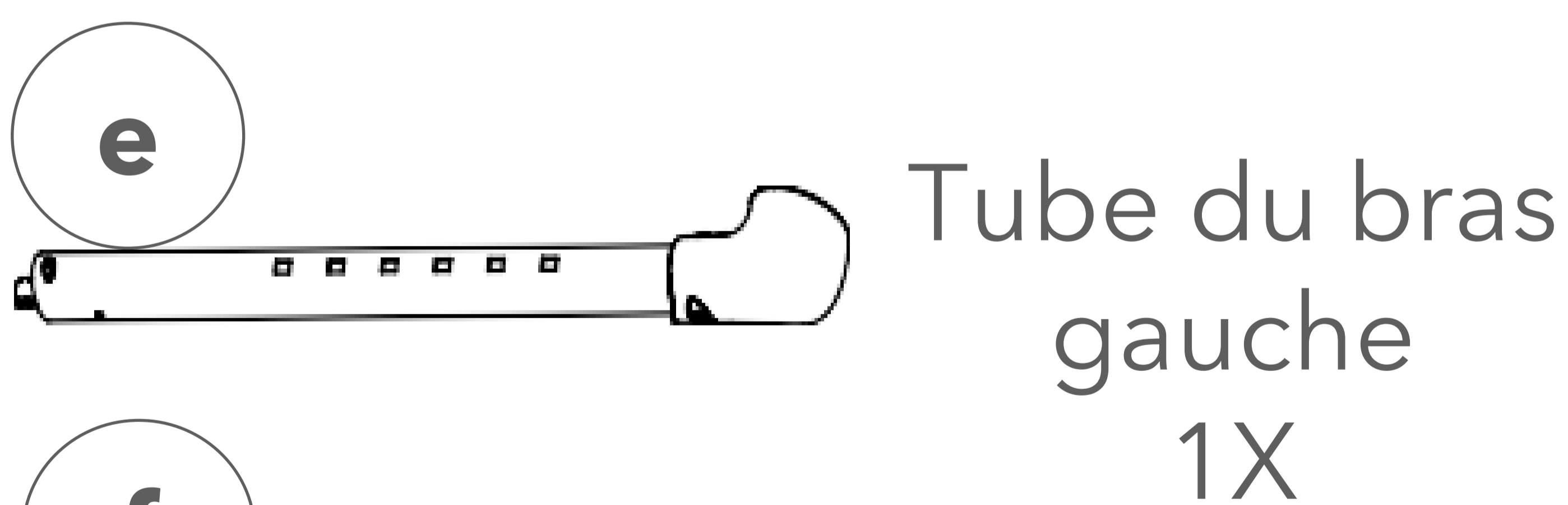
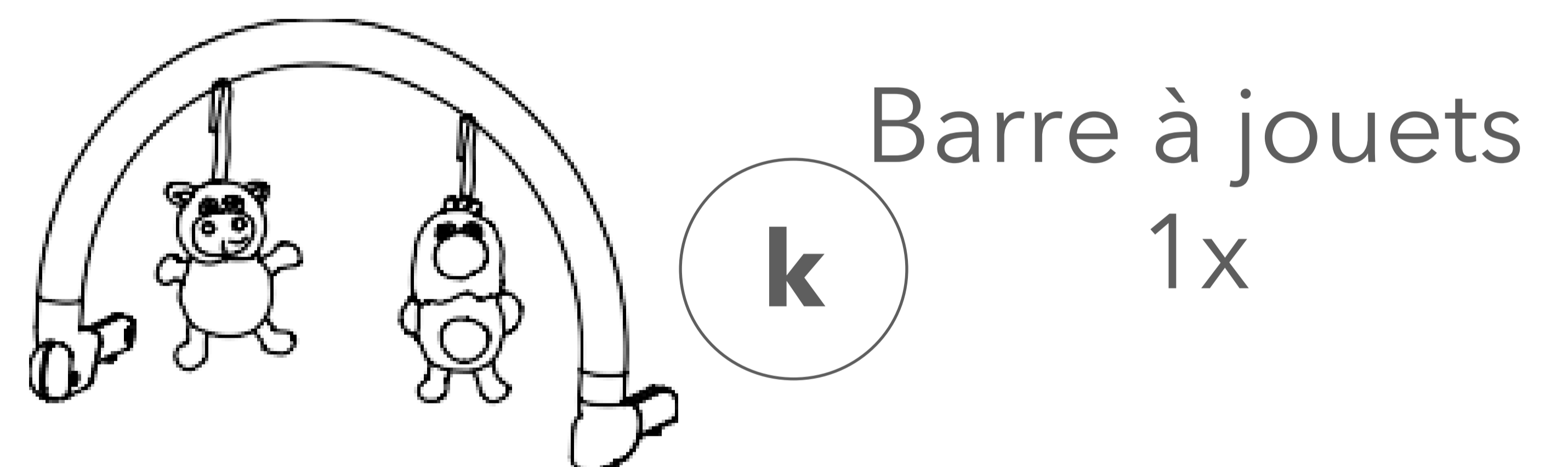
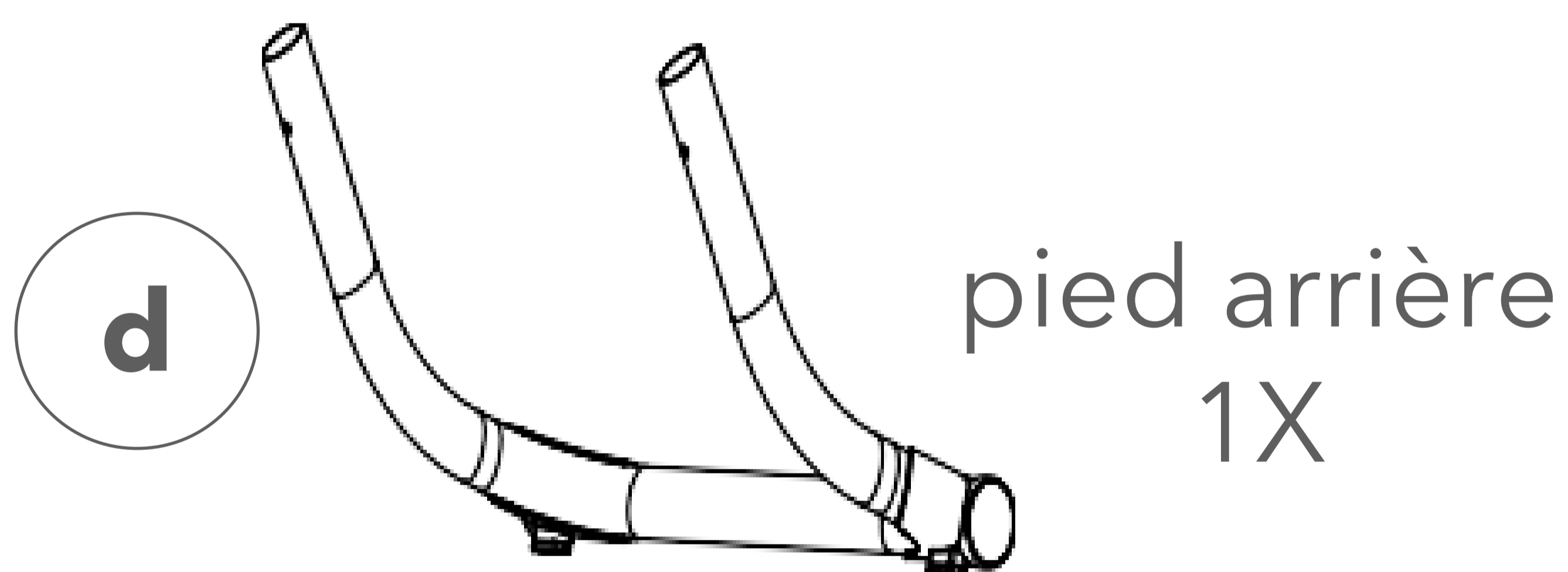
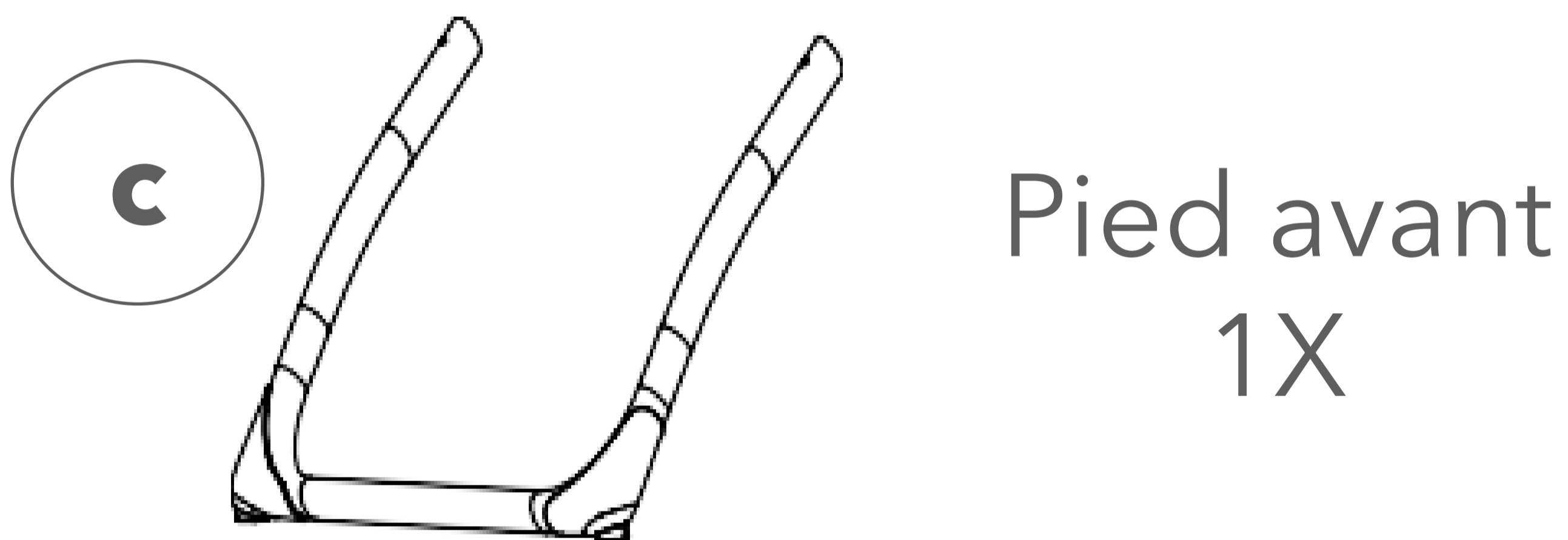
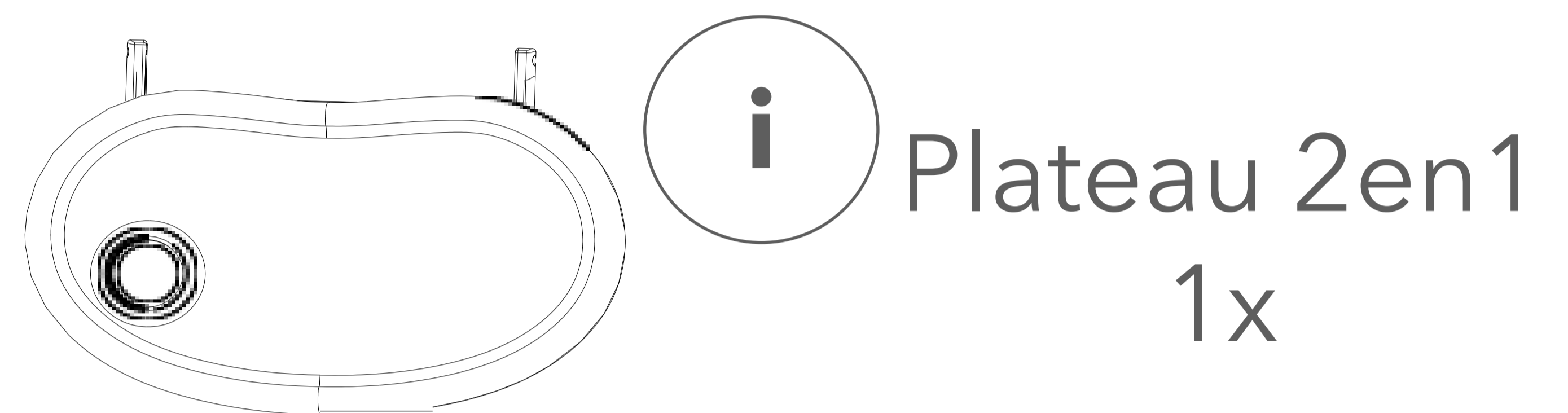
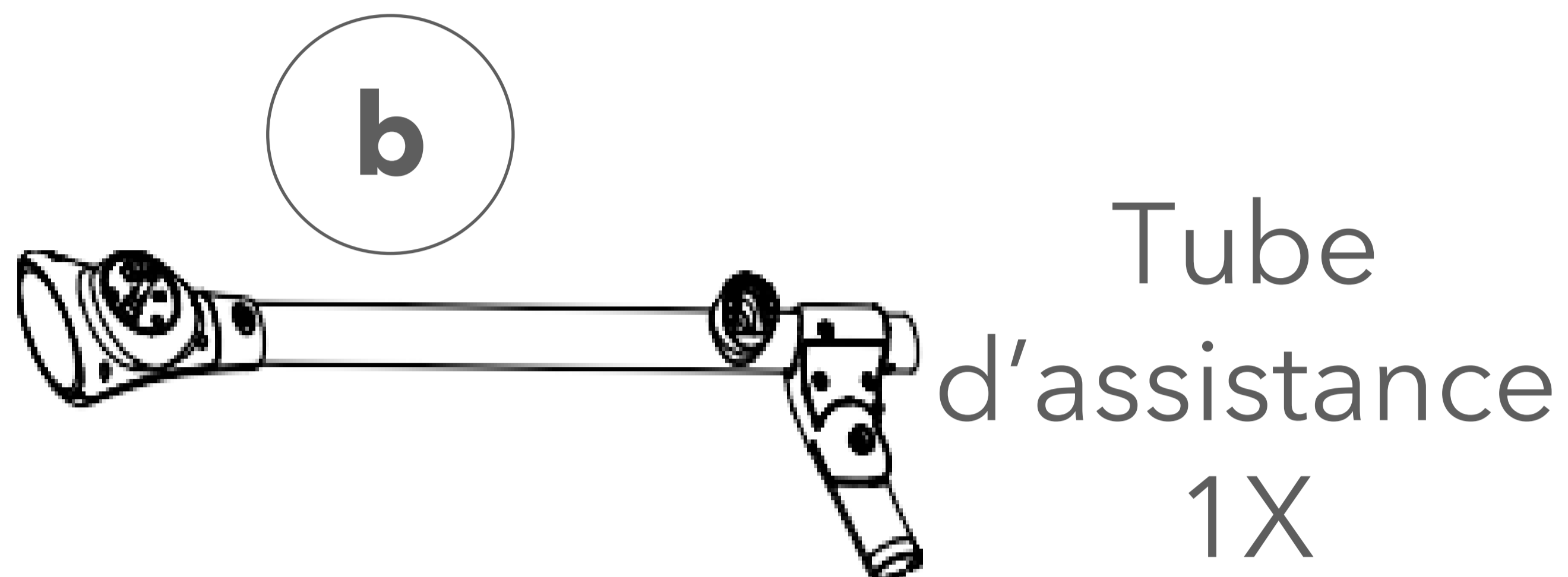
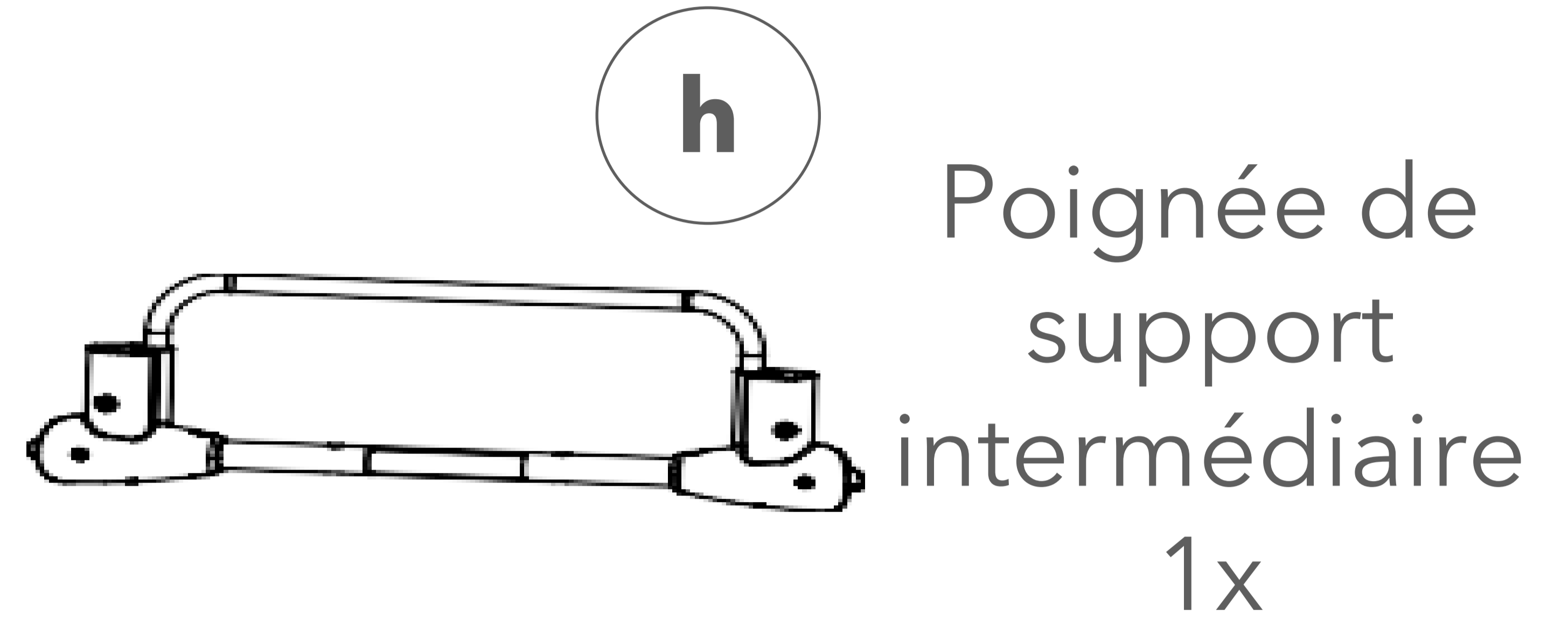
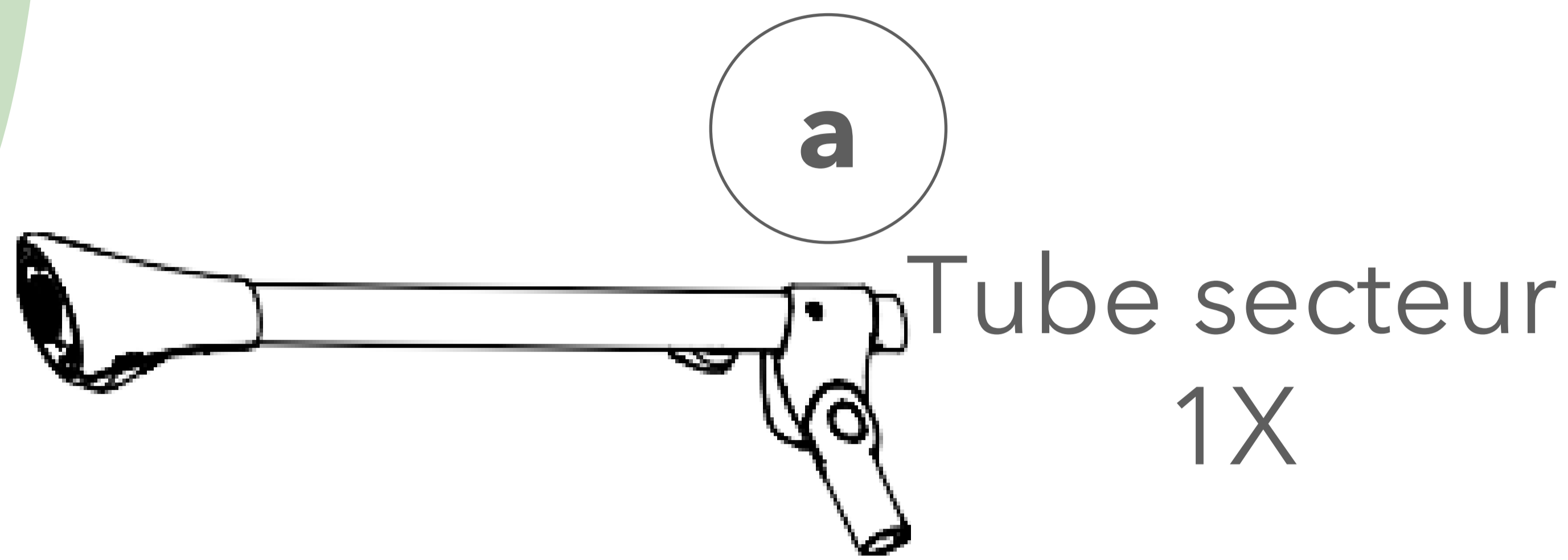
## 1. Vue d'ensemble du produit



# FableKids

love inspired.

## 1. Vue d'ensemble du produit



## 2. Informations importantes sur la sécurité



### AVERTISSEMENT

Il est conseillé aux utilisateurs et aux tuteurs de lire attentivement le manuel d'instructions avant de l'utiliser et de le conserver pour référence future, car cela pourrait affecter la sécurité de l'enfant s'il ne l'utilise pas conformément aux instructions.

#### • **Avertissements pour la balançoire du nourrisson:**

- Ne laissez jamais l'enfant sans surveillance.
- Utilisez toujours ce produit avec la ceinture de sécurité!
- N'utilisez pas ce produit une fois que votre enfant peut s'asseoir sans aide ou pèse plus de 9 kg.
- Ce produit n'est pas destiné à des périodes de sommeil prolongées.
- N'utilisez jamais ce produit sur une surface surélevée (p. ex. une table).
- Utilisez toujours le système de retenue.
- Pour éviter les blessures, assurez-vous que les enfants sont tenus à l'écart lors du dépliage et du pliage de ce produit.
- Ne laissez pas les enfants jouer avec ce produit.
- Ne bougez pas ou ne soulevez pas ce produit avec le bébé à l'intérieur.
- Lorsque le produit est connecté à un lecteur de musique, assurez-vous que le volume du lecteur de musique est réglé sur une valeur faible.
- Ce produit ne remplace pas un lit bébé ou un lit. Si votre enfant a besoin de dormir, il doit être placé dans un lit ou un lit approprié.
- N'utilisez pas le produit si des composants sont cassés ou manquants.
- N'utilisez pas d'accessoires ou de pièces de rechange autres que ceux approuvés par le fabricant.
- Câble adaptateur secteur : risque d'étranglement ! Gardez le câble hors de portée des enfants.

## 2. Informations importantes sur la sécurité



### AVERTISSEMENT

Il est conseillé aux utilisateurs et aux tuteurs de lire attentivement le manuel d'instructions avant de l'utiliser et de le conserver pour référence future, car cela pourrait affecter la sécurité de l'enfant s'il ne l'utilise pas conformément aux instructions.

#### • **Avertissements pour chaise haute:**

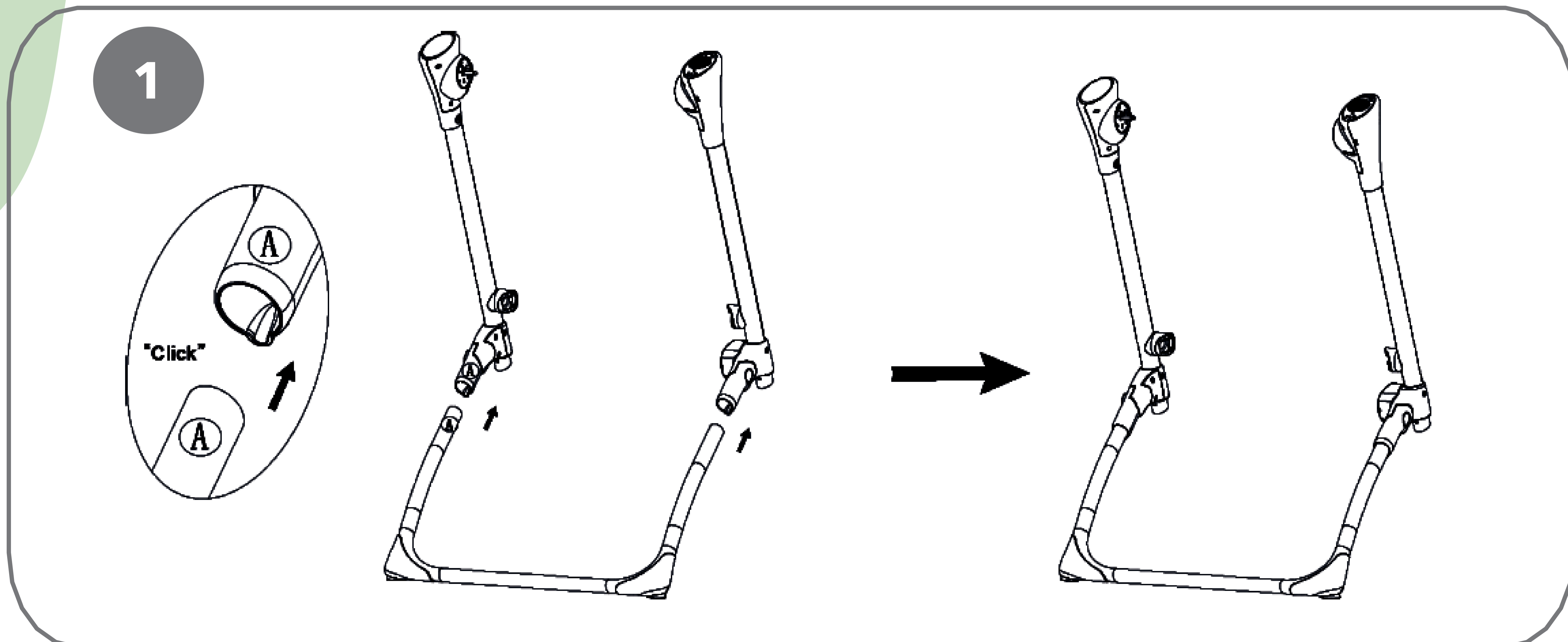
- Ne laissez jamais l'enfant sans surveillance.
- Utilisez toujours le système de retenue.
- Risque de chute : Empêchez votre enfant de grimper sur le produit.
- N'utilisez pas le produit à moins que tous les composants ne soient correctement ajustés et ajustés.
- Soyez conscient du risque d'incendies à ciel ouvert et d'autres sources de forte chaleur à proximité du produit.
- Soyez conscient du risque d'inclinaison lorsque votre enfant peut pousser ses pieds contre une table ou toute autre structure.
- N'utilisez pas le produit jusqu'à ce que l'enfant puisse s'asseoir sans aide.
- N'utilisez pas le produit si une pièce est cassée, déchirée ou manquante.
- Éloignez les enfants lorsqu'ils déplient et plient le produit pour éviter les blessures.
- Le produit est destiné aux enfants capables de s'asseoir sans aide et jusqu'à 3 ans ou un poids maximum de 15 kg.



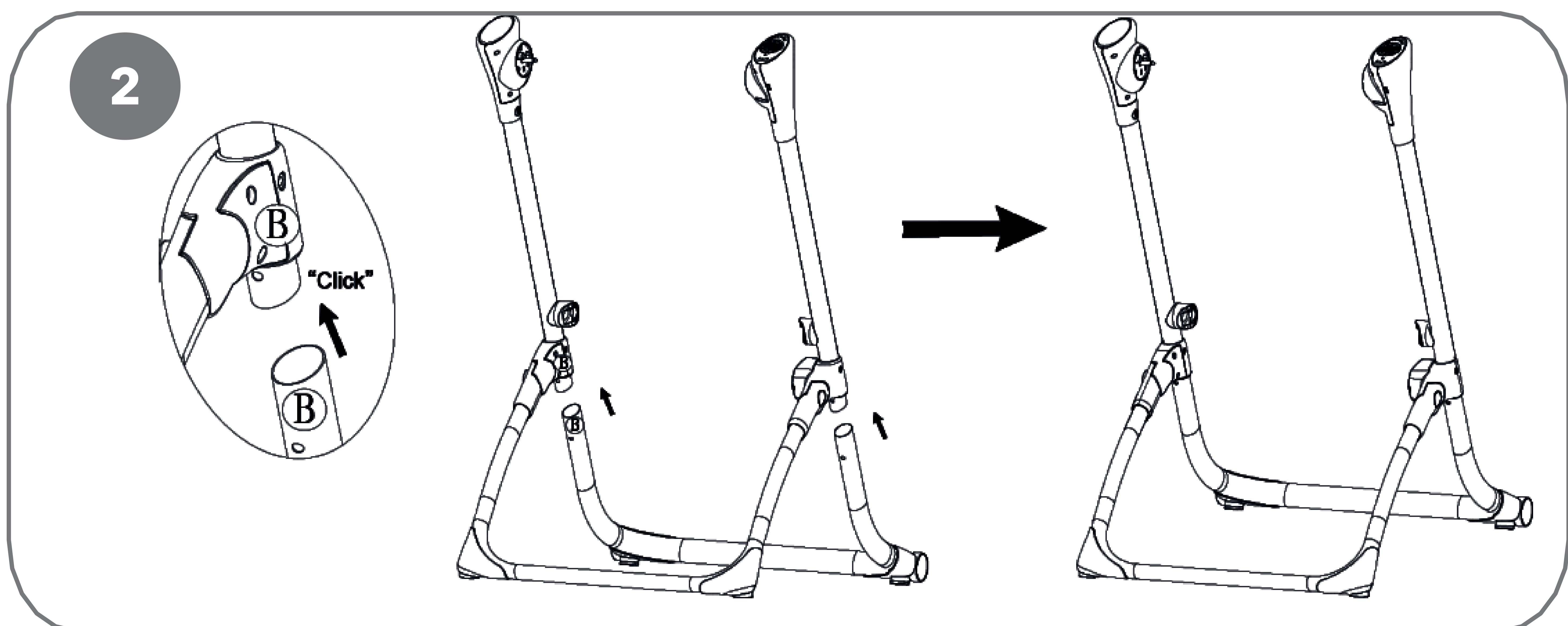
### IMPORTANT!

**Fixez toujours le bébé dans le système de retenue fourni!**

## 3. Assemblage du produit

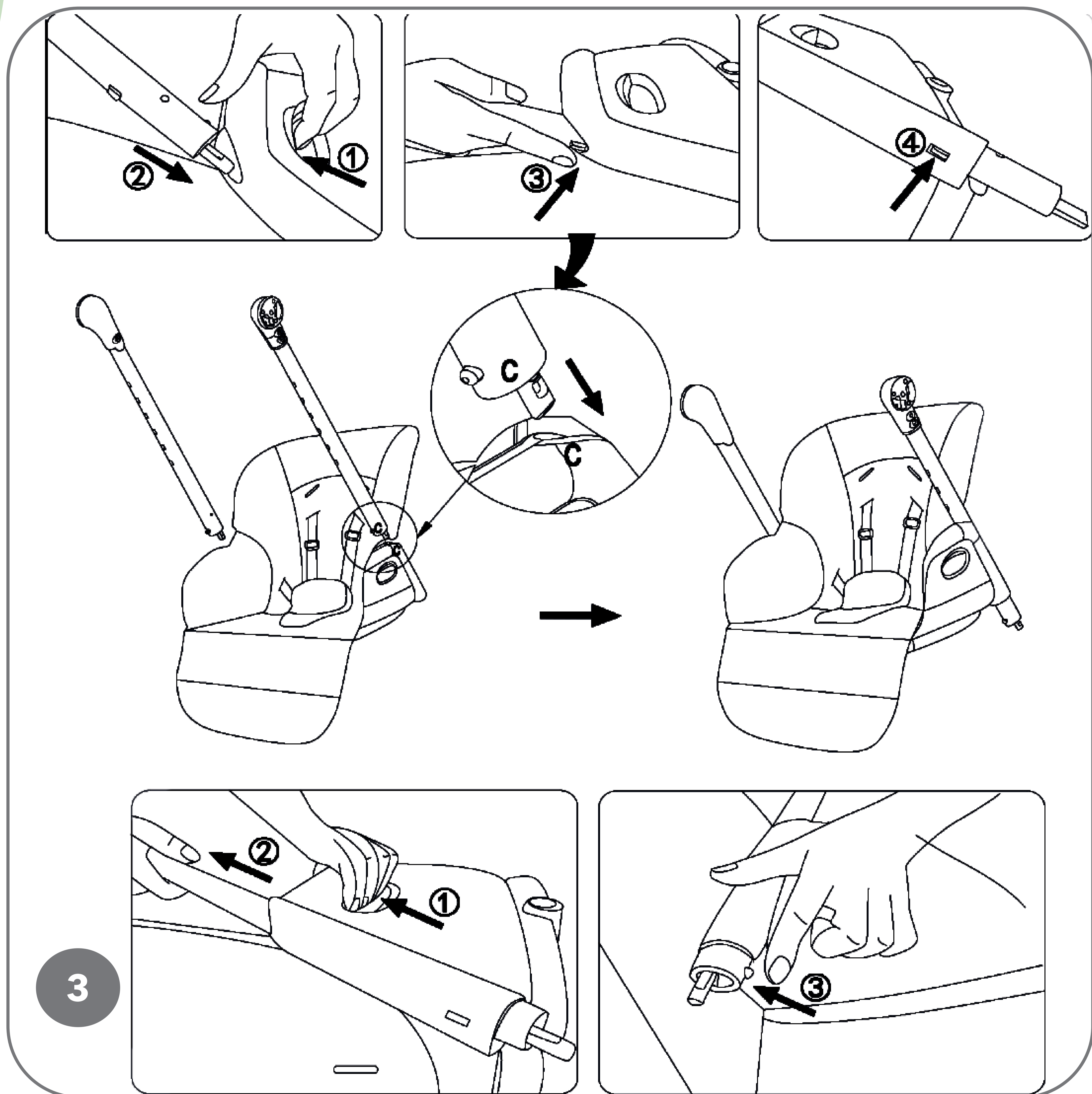


**Fig.1** Connecter les tubes avant de la base (A) au joint inférieur des tubes principaux (A); une connexion réussie sera signalée par un clic .



**Fig.2** Connecter la béquille arrière de la base (B) aux tubes du cadre (B); une connexion réussie sera signalée en un clic

## 3. Assemblage du produit

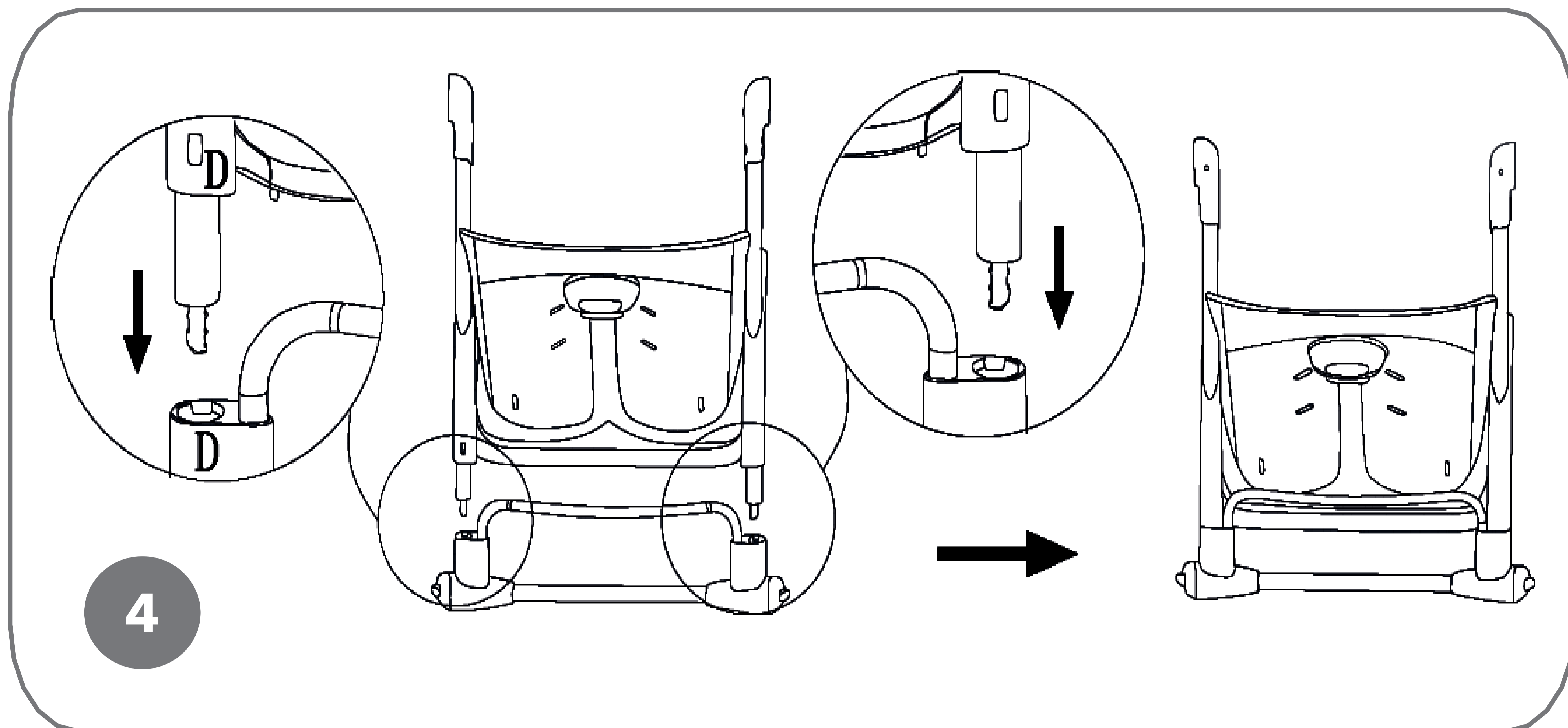


**Fig.3.**

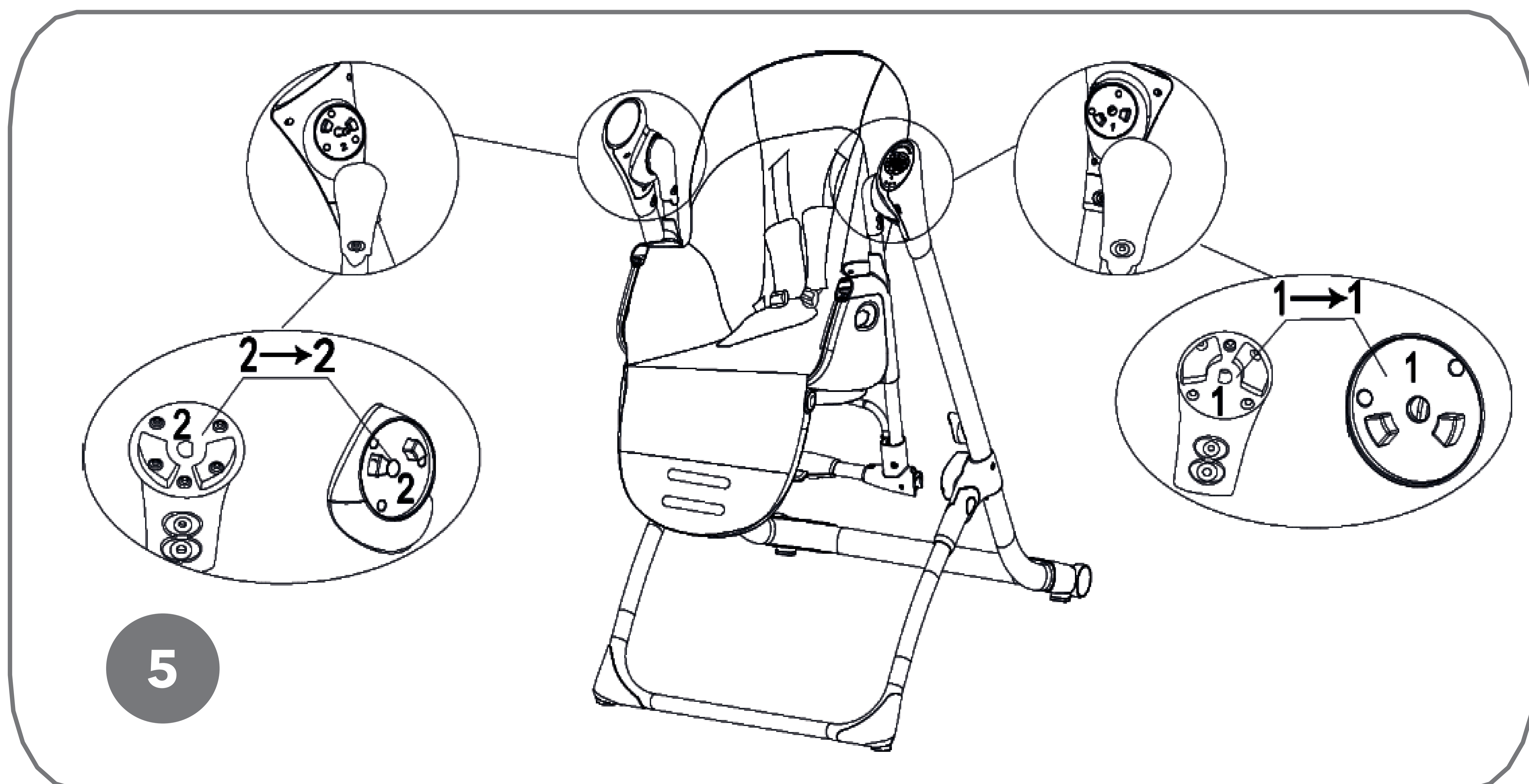
Insérez les bras du fauteuil à bascule (C) dans les guides de la chaise (C)



## 3. Assemblage du produit



**Fig.4** Connectez l'interverrouillage du fauteuil à bascule (D) aux extrémités des bras (D), assurez-vous qu'elles sont fixées en position.

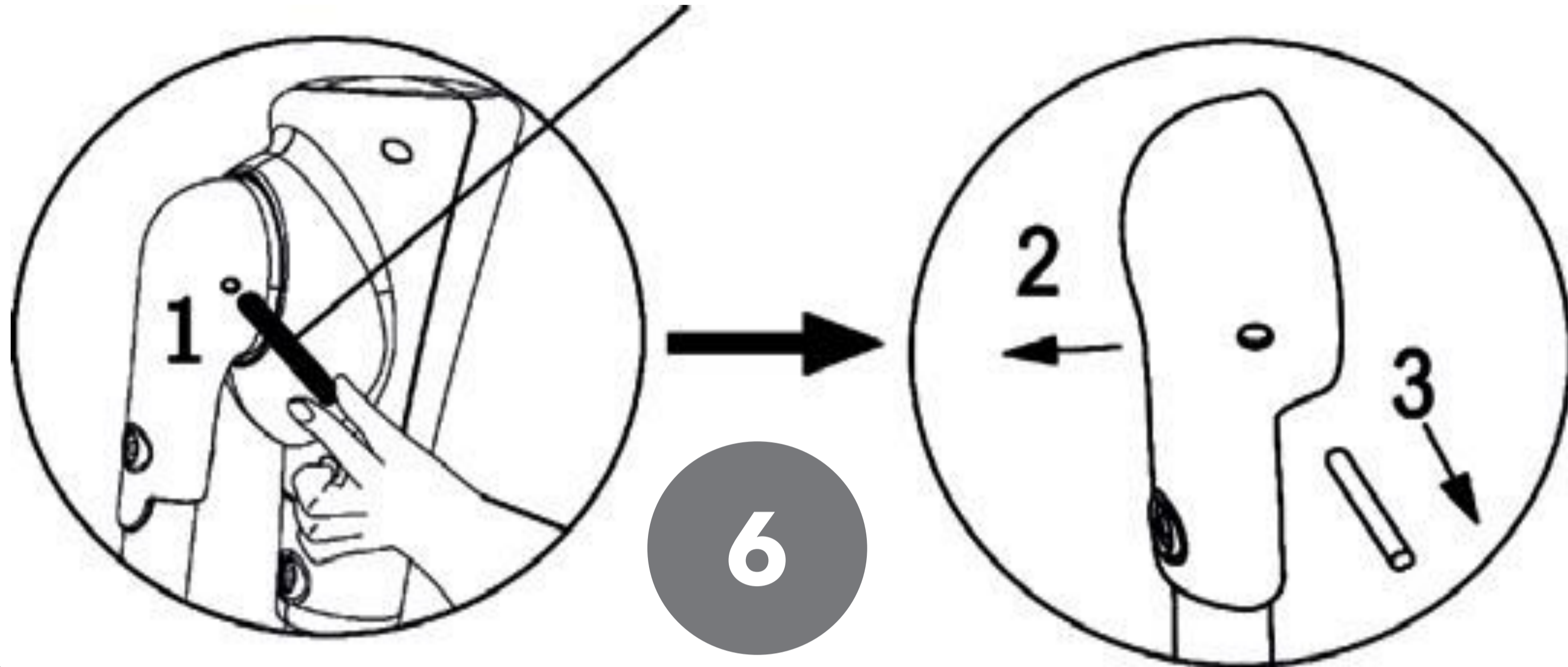


**Fig.5** Connectez les bras gauche et droit au cadre.

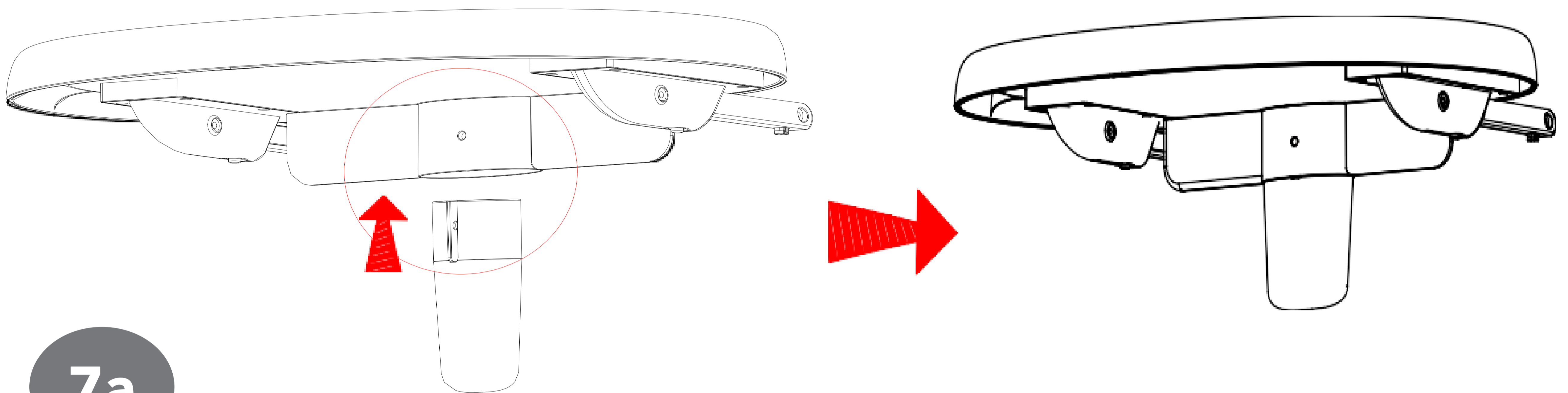
Faites attention aux numéros de correspondance des pièces.  
: 1 à 1; 2 à 2.

## 3. Assemblage du produit

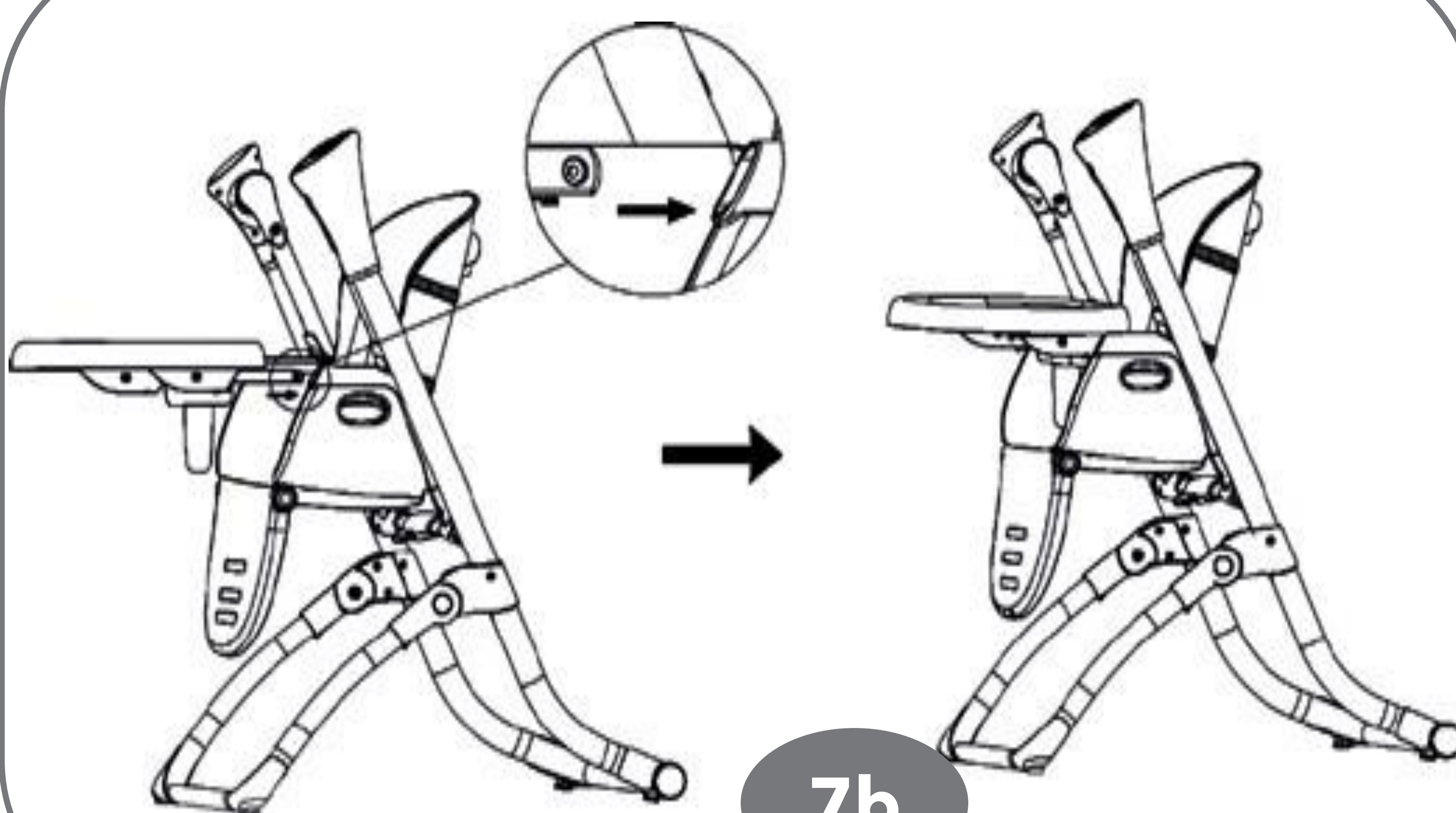
utiliser un outil de diamètre d'environ 4mm appuyer sur le bouton détachable rapide pour démonter



**Fig.6** Pour déconnecter les bras du cadre, utilisez un outil mince de 4 mm (par exemple un tournevis), appuyez sur l'interverrouillage et retirez les bras.



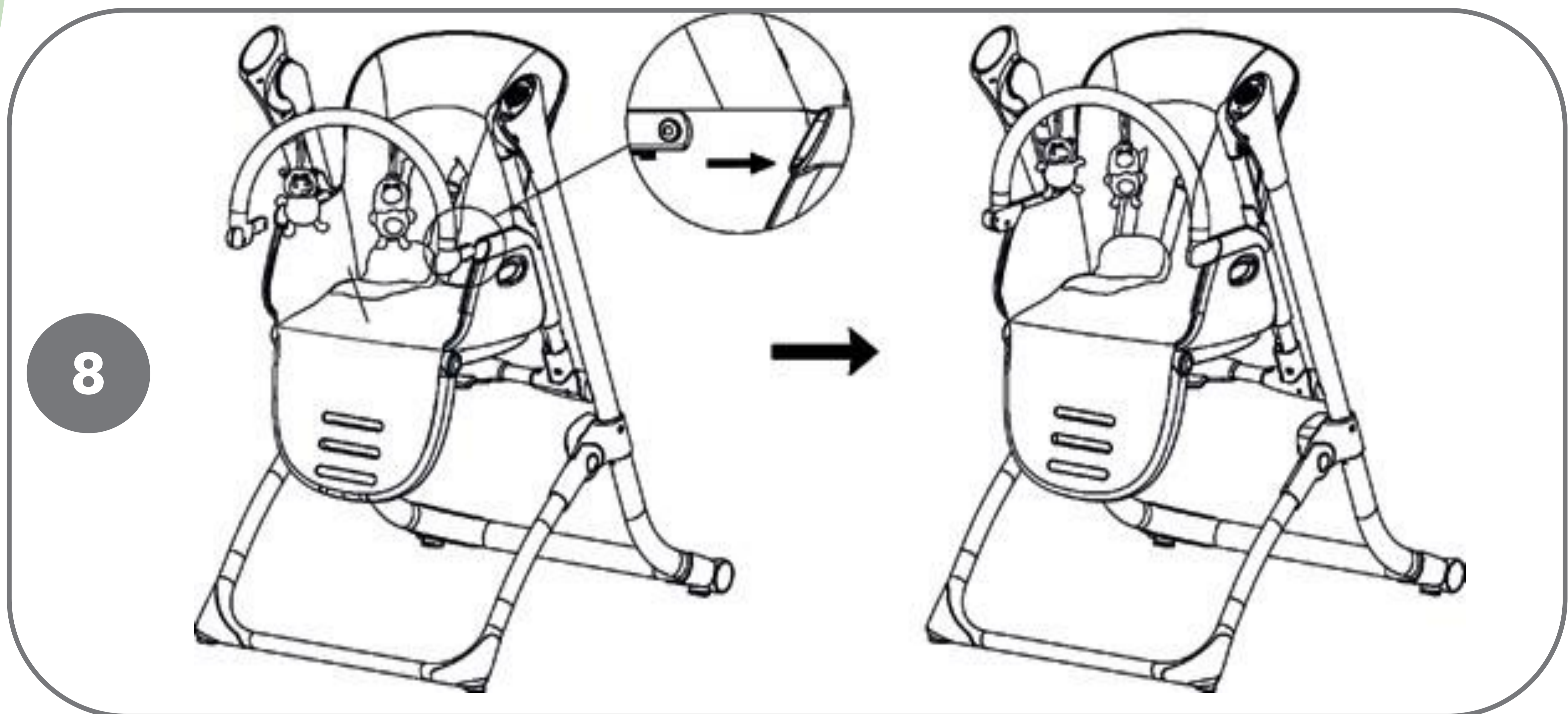
**Fig.7a** Assemblez l'arrêt de sécurité et le plateau, notez que les éclats d'obus de l'arrêt de sécurité doivent éclater.



**Fig.7b** Pour fixer le plateau, insérez-le dans le guide jusqu'à ce qu'il soit verrouillé dans la poignée.

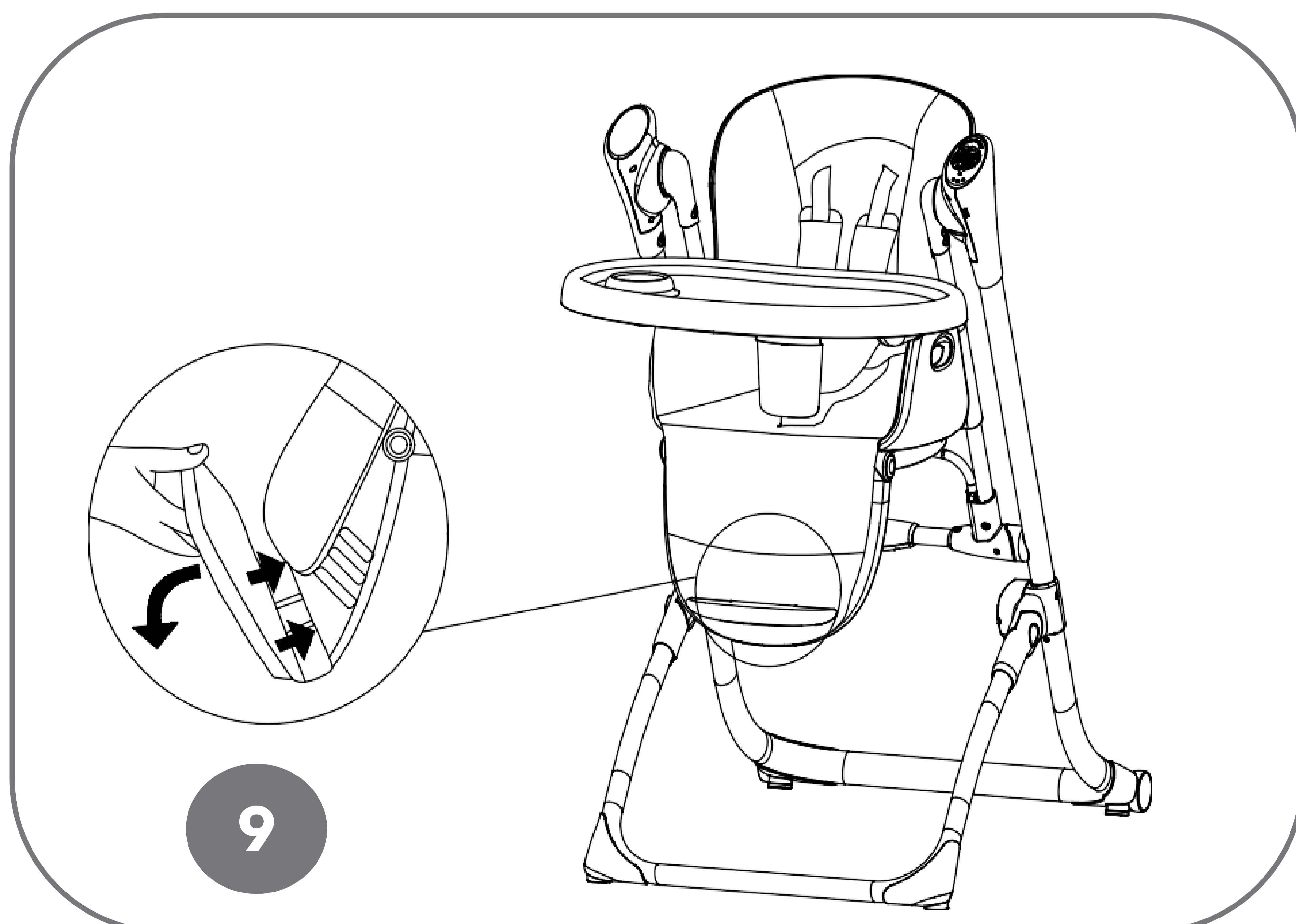
**Remarque:**  
Utilisez la chaise haute avec l'assiette.

## 3. Assemblage du produit



**Remarque: Utilisez la balançoire avec la barre de jouets.**

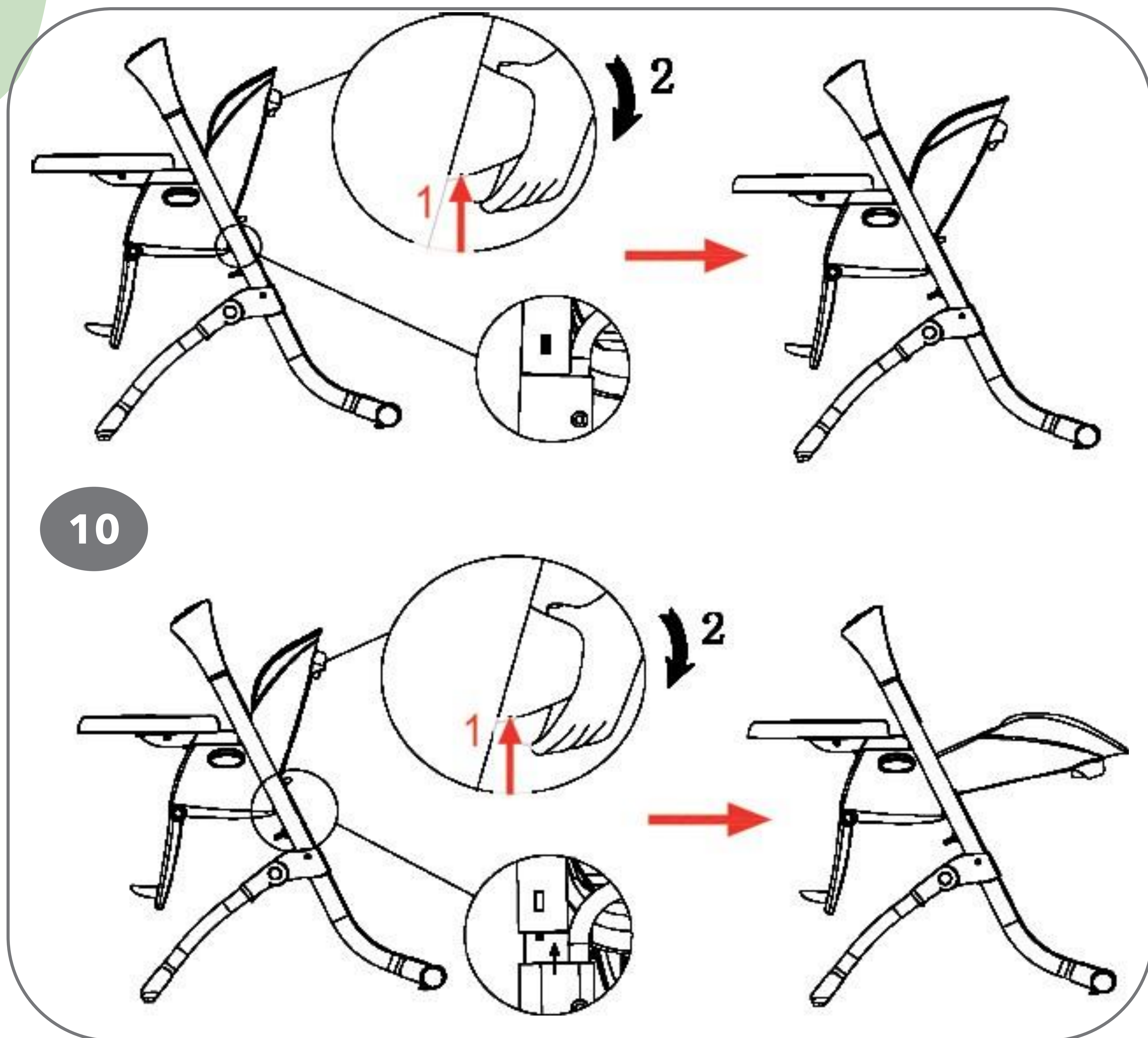
**Fig.8** Pour fixer la barre de jouets, insérez les pointes de la barre dans les guides jusqu'à ce qu'elles soient verrouillées dans la poignée.



**Fig.9** Placez la pédale du repose-pieds sur l'orifice de la pédale, puis appuyez dessus, installé en place. Il a 3 positions de hauteur. Pour régler la hauteur du repose-jambes, reportez-vous à la Fig.10.

## 4. Comment utiliser le Produit

### fonction de réglage du dossier



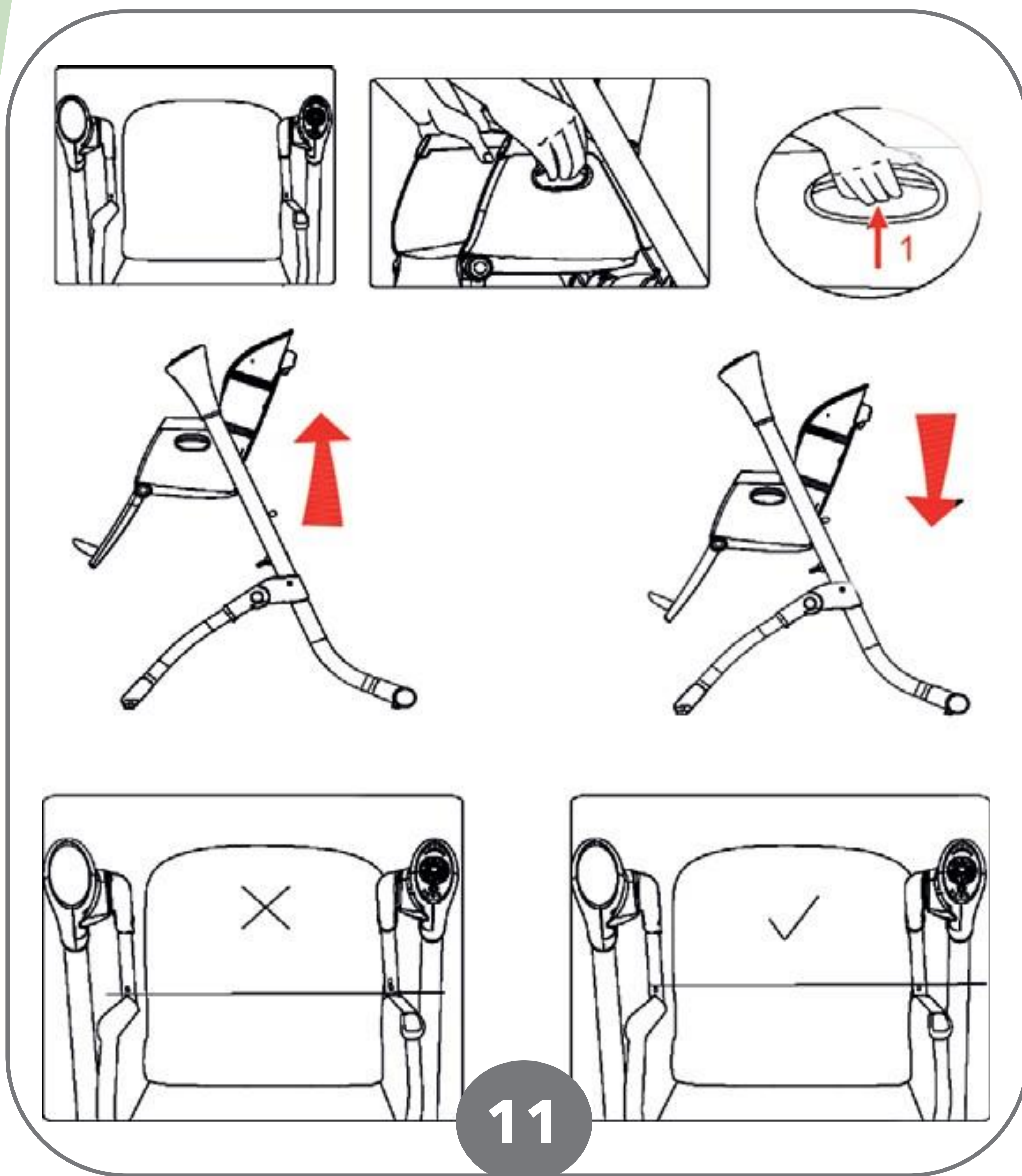
**Fig.10** Avant de changer **l'angle d'inclinaison du dossier**, veuillez retirer l'enfant de la chaise et verrouiller les bras. Ensuite, appuyez sur le bouton de réglage du dossier (le bouton se trouve à l'arrière du reste dans la zone supérieure) et modifiez l'angle d'inclinaison du dossier.  
**4 niveaux de réglage sont disponibles.**

# FableKids

love inspired.

## 4. Comment utiliser le Produit

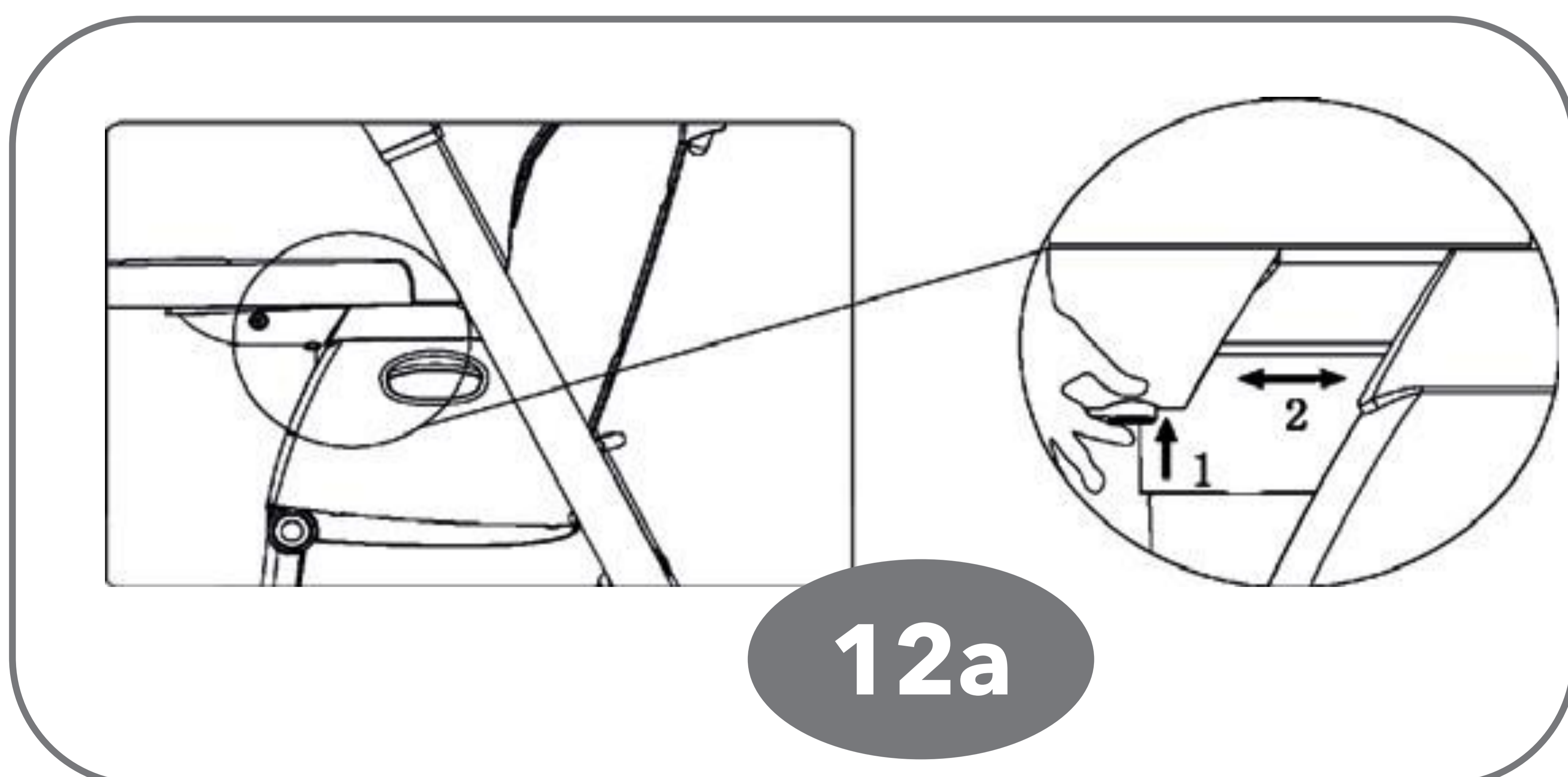
### Fonction de réglage de la hauteur du siège



11

**Fig.11** la hauteur des chaises est réglable. Pour modifier la hauteur de la chaise, appuyez sur les boutons de réglage de la hauteur de la chaise situés sur les dossiers latéraux et ajustez-la à la hauteur souhaitée.

**Remarque: Ne modifiez la hauteur du siège que lorsqu'il est en mode chaise haute**



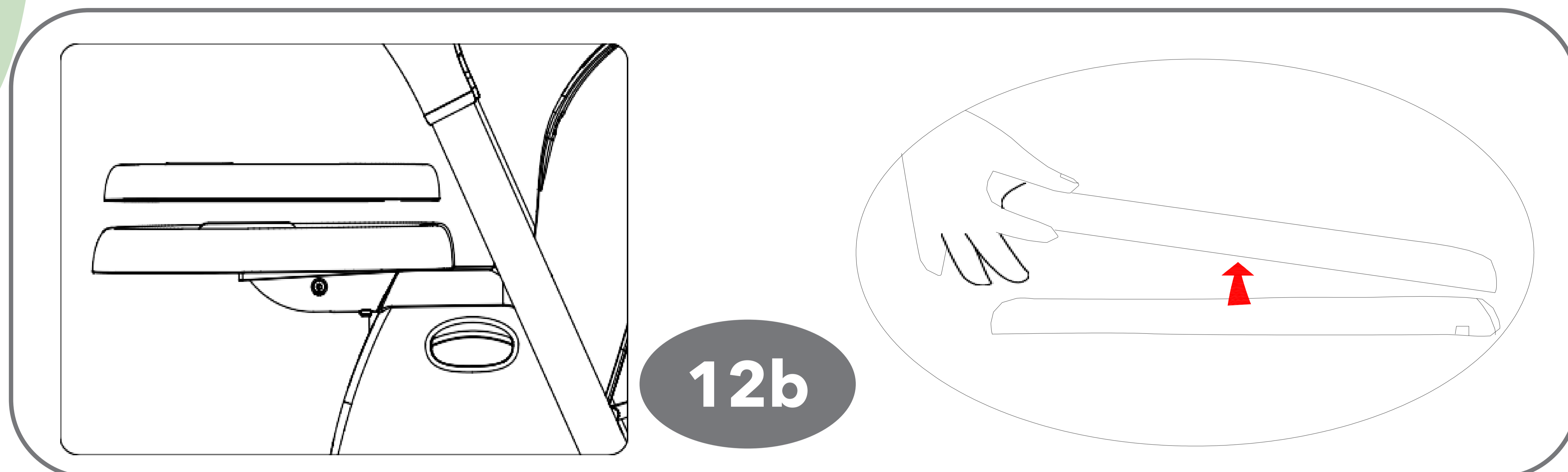
12a

**Fig.12a**  
**3 niveaux de plateau sont disponibles.**

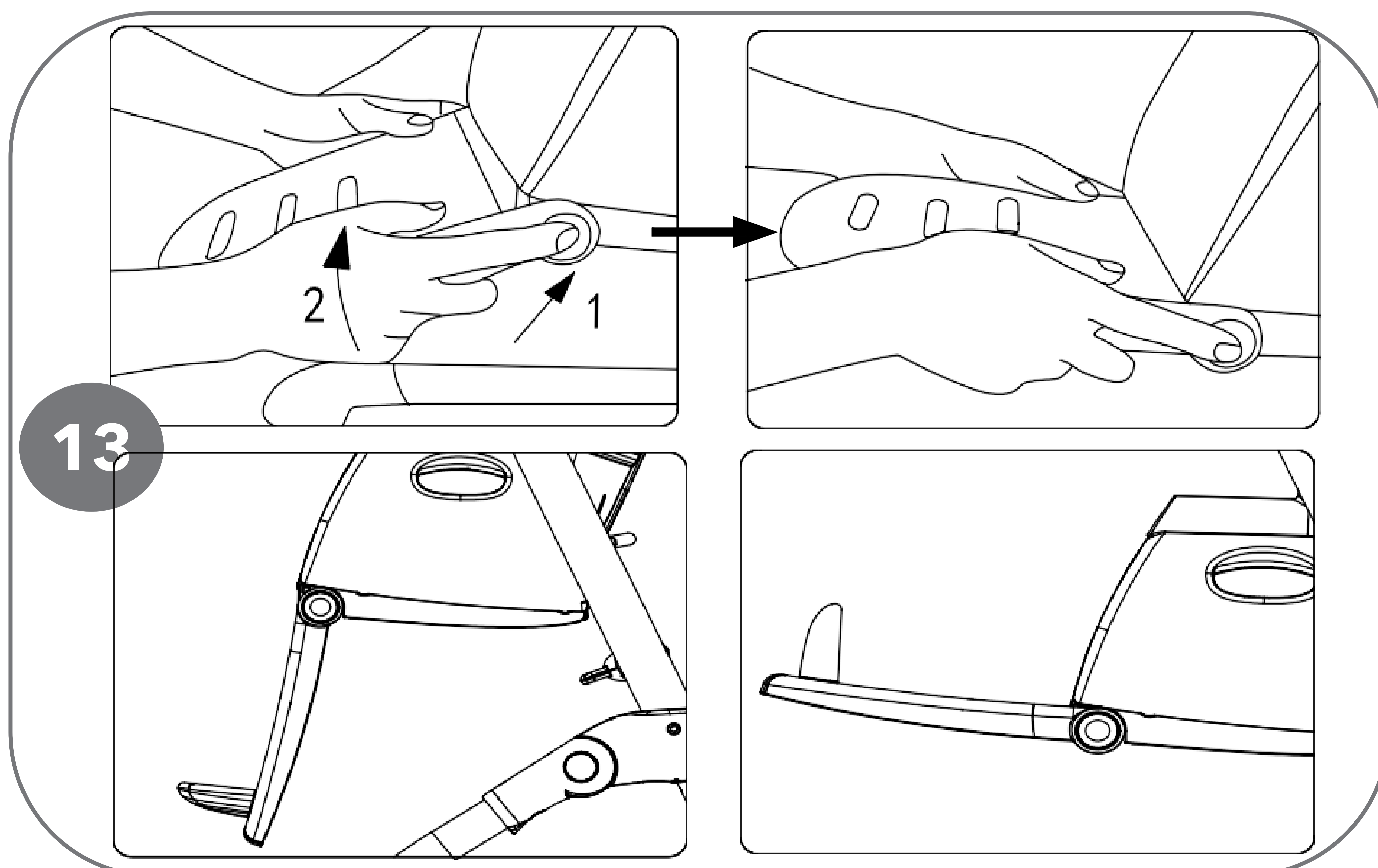
Pour ajuster l'emplacement du plateau, appuyez sur les boutons situés au bas du plateau et définissez une distance appropriée entre le plateau et le siège.

## 4. Comment utiliser le Produit

### Nettoyez le plateau



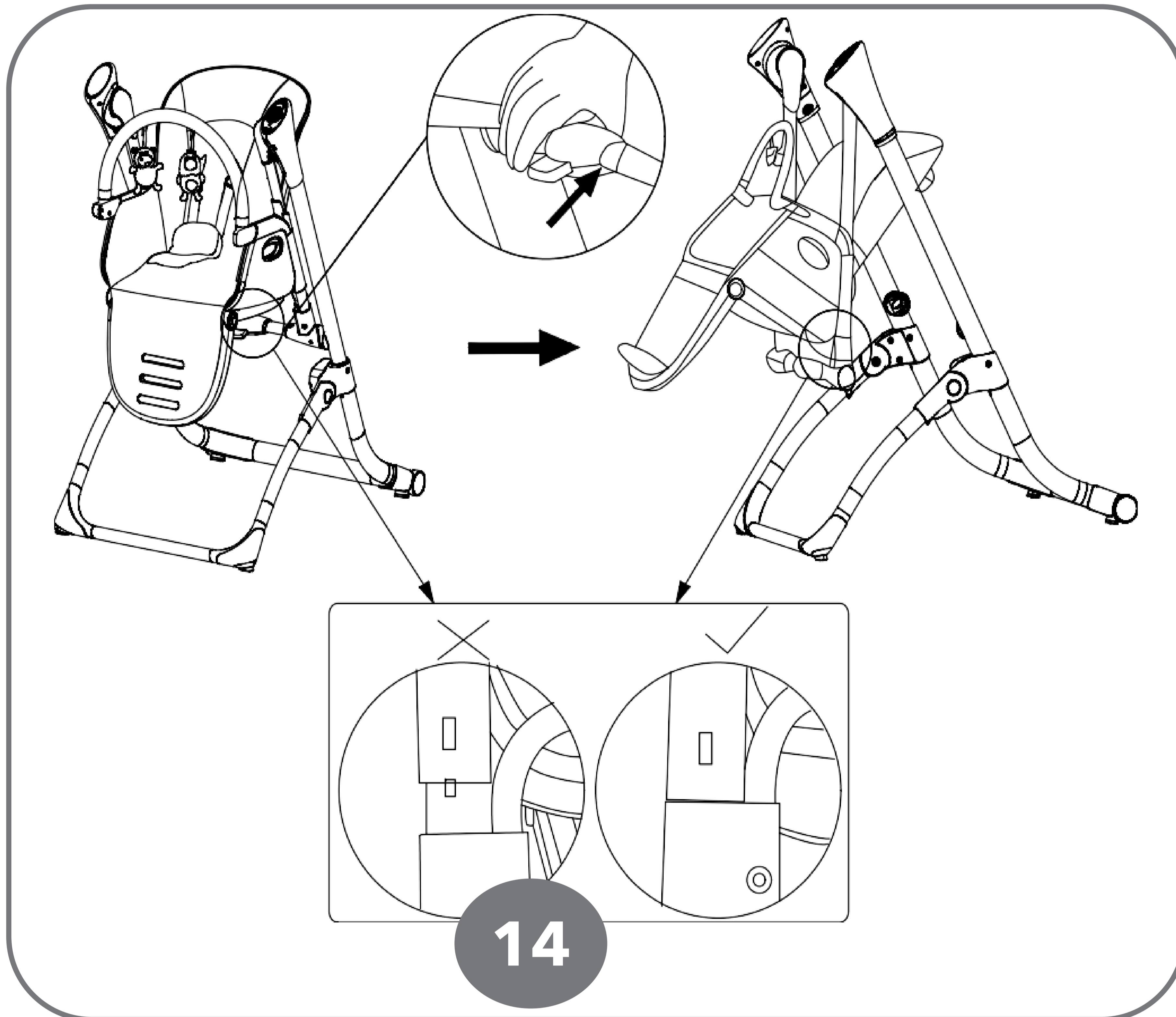
### Réglage du repose-jambes



**Fig.13**

Appuyez simultanément sur les deux côtés du bouton du repose-pieds pour régler de haut en bas (4 sections).

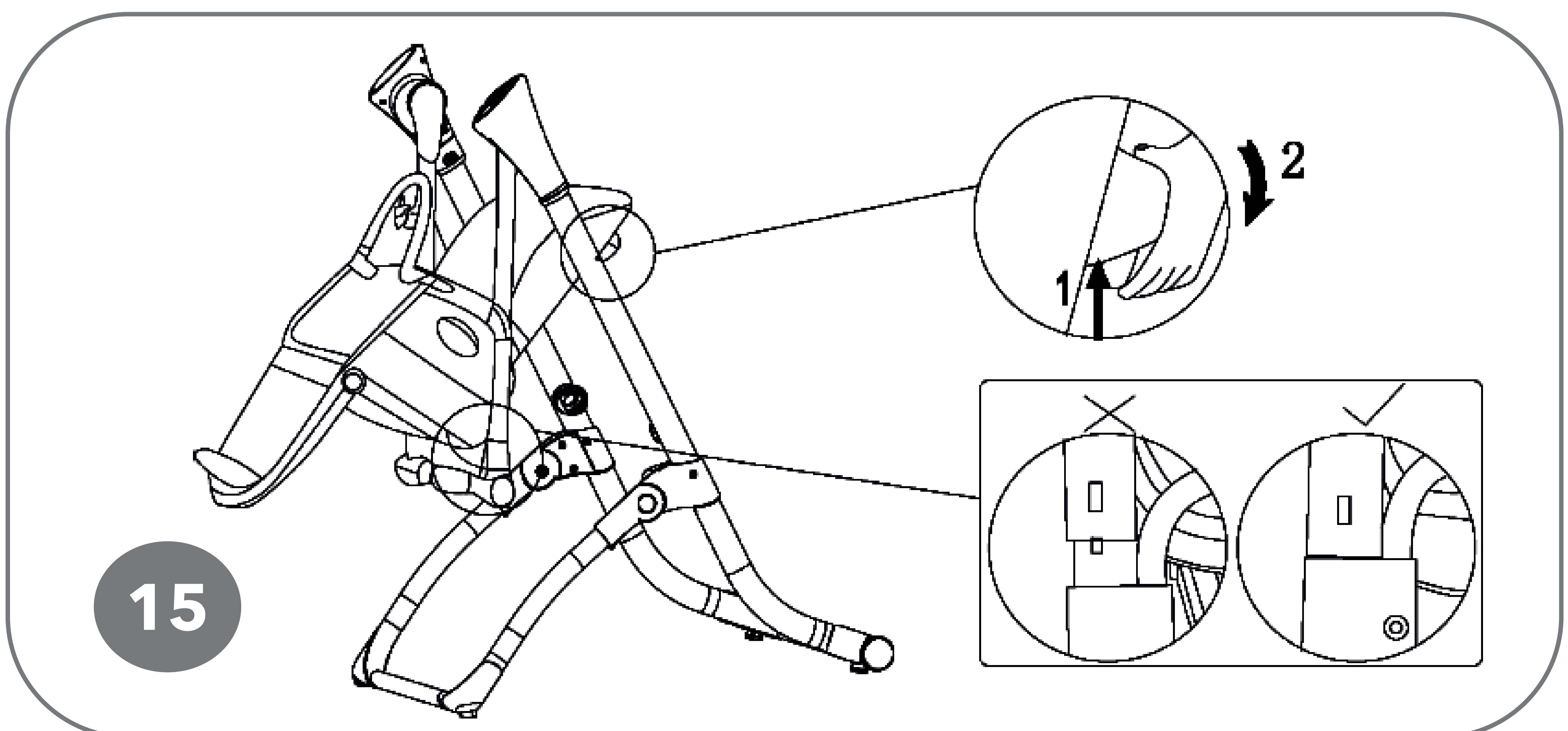
## 4. Comment utiliser le Produit Activer la fonction de balançoire



**Fig.14 Pour activer une fonction de basculement, la position la plus basse du siège doit être ajustée.**

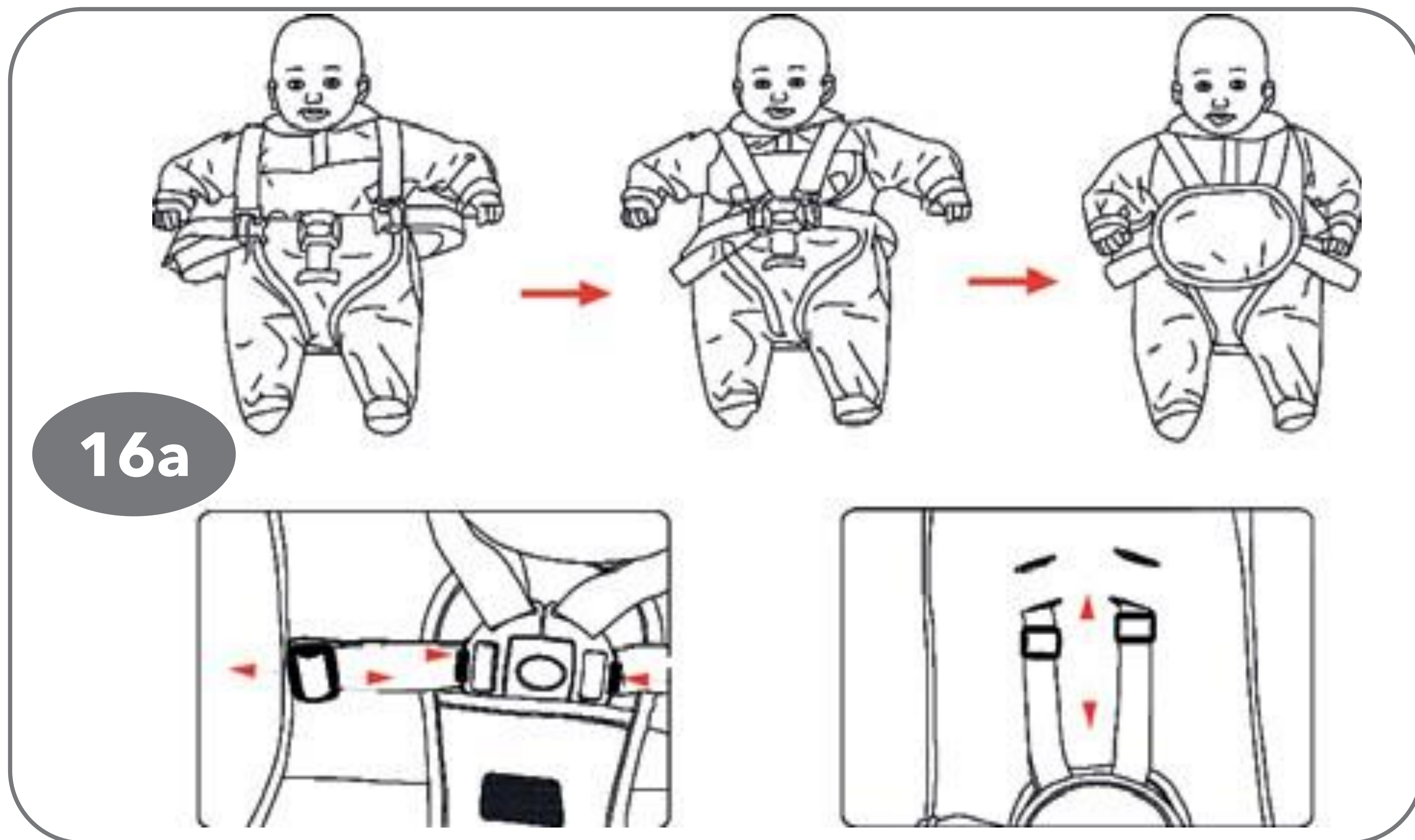
Relâchez ensuite la protection en appuyant sur le bouton situé dans la partie centrale et inférieure de l'interverrouillage du fauteuil à bascule.

**Remarque: lorsque la chaise bascule, vous ne pouvez pas changer la hauteur du siège.**



**Fig. 15** En état de balançoire, le dossier peut être ajusté à 2 positions.

## 4. Comment utiliser le Produit



16a

**Fig.16a** Lorsque vous avez placé votre enfant dans la chaise, veuillez la fixer avec des ceintures de sécurité. La longueur des ceintures peut être ajustée au moyen de boucles.



16b

**Fig.16b**

Placez l'appuie-tête sur le siège, puis tirez la sangle à crochet et à boucle à travers le cercle. Pliez pour sécuriser.

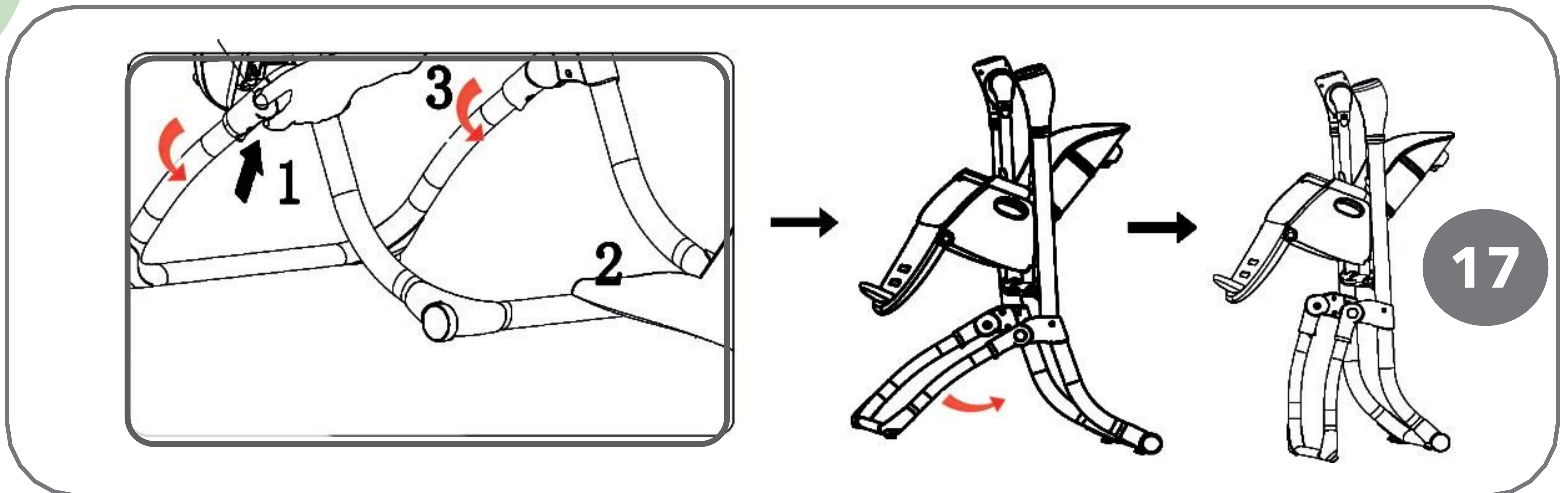
**Note:**

**Utilisez l'appuie-tête en mode balançoire.**

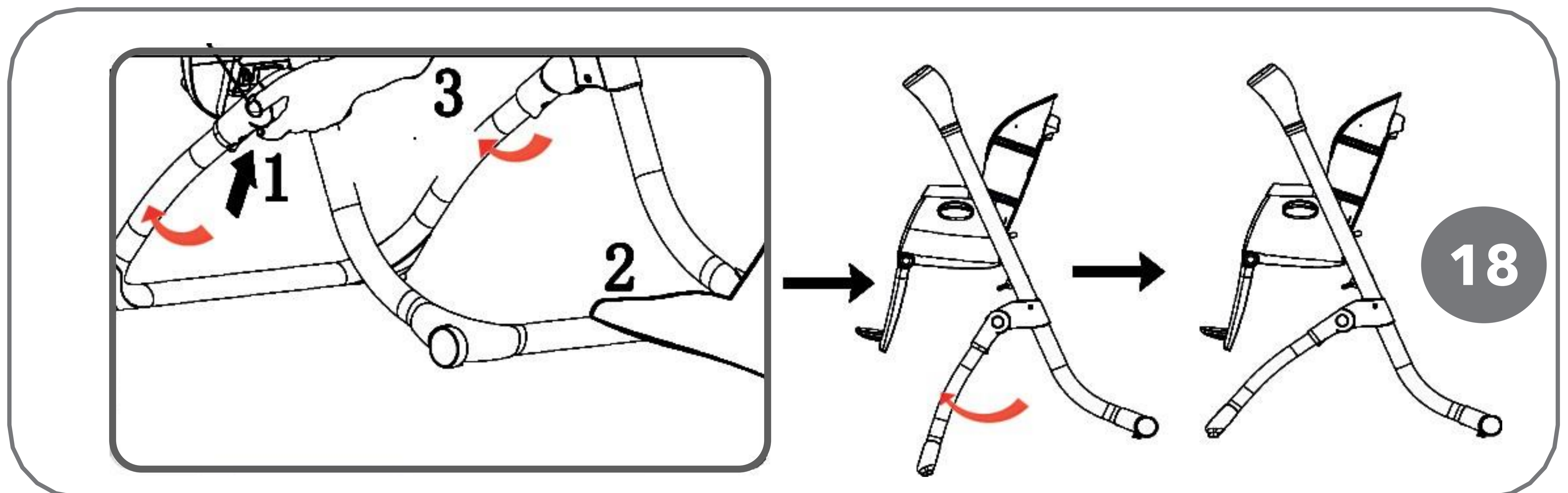
Ce produit ne remplace pas un lit bébé ou un lit.



## 4. Comment utiliser le Produit

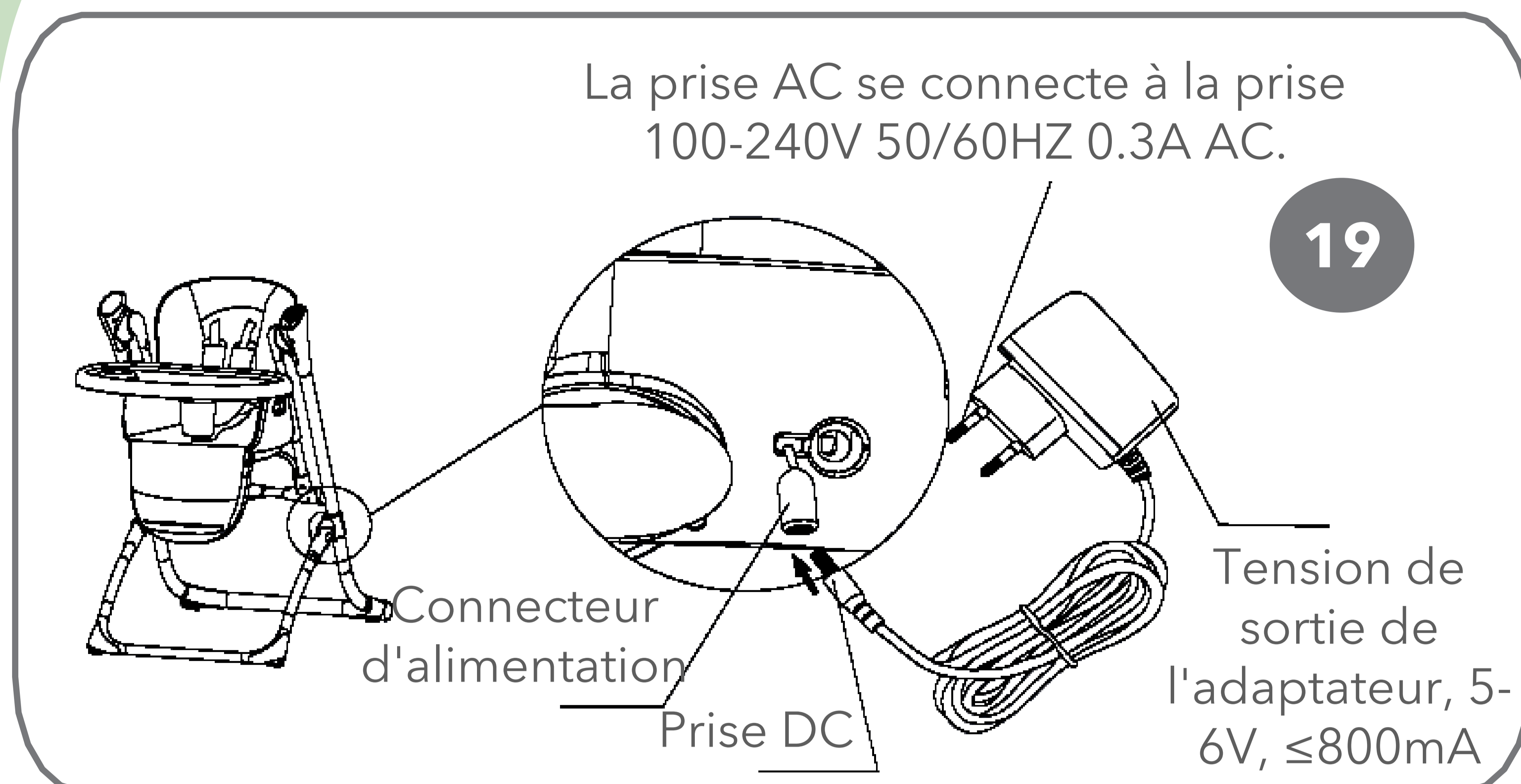


**Fig.17** Pour plier la base, appuyez sur les boutons des connecteurs avant de la base et pliez la partie inférieure en la déplaçant vers le centre.



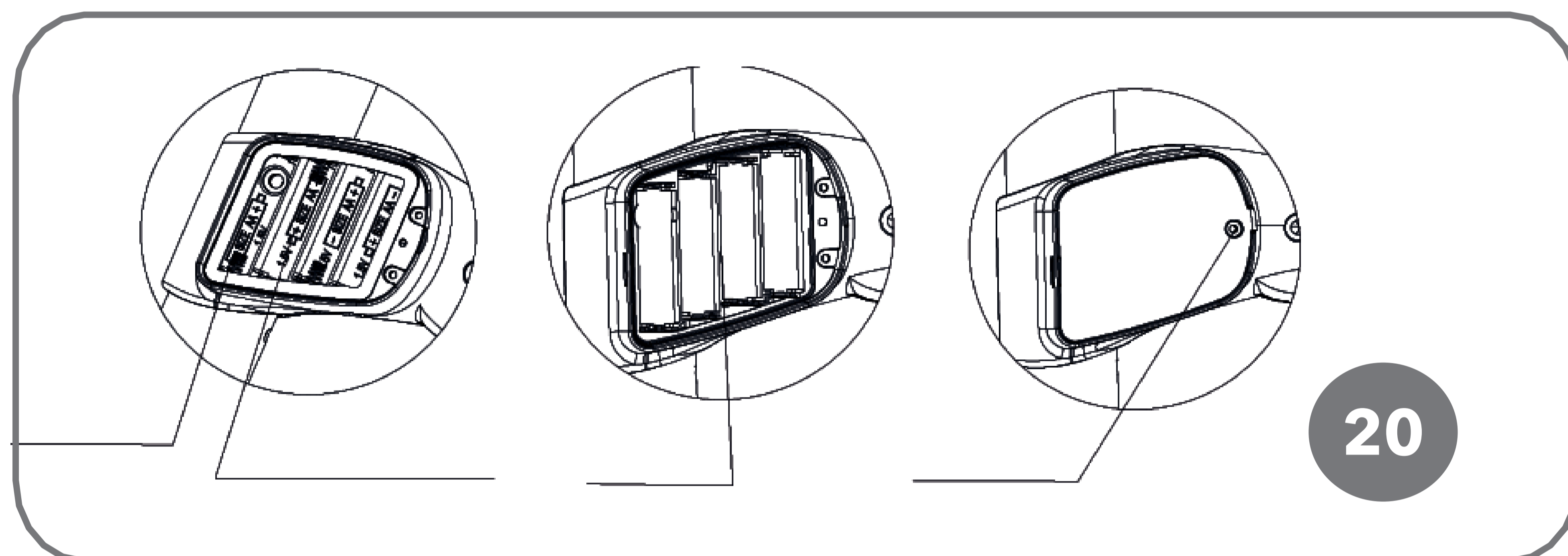
**Fig.18** Pour déplier la base, appuyez sur les boutons des connecteurs avant de la base et dépliez la partie inférieure en la déplaçant vers l'extérieur.

## 4. Comment utiliser le Produit



**Fig.19-20**  
**Balançoire NOA** La chaise peut être fournie avec une alimentation électrique de deux manières.

**Fig.19** Alimentation par un câble d'alimentation fourni.

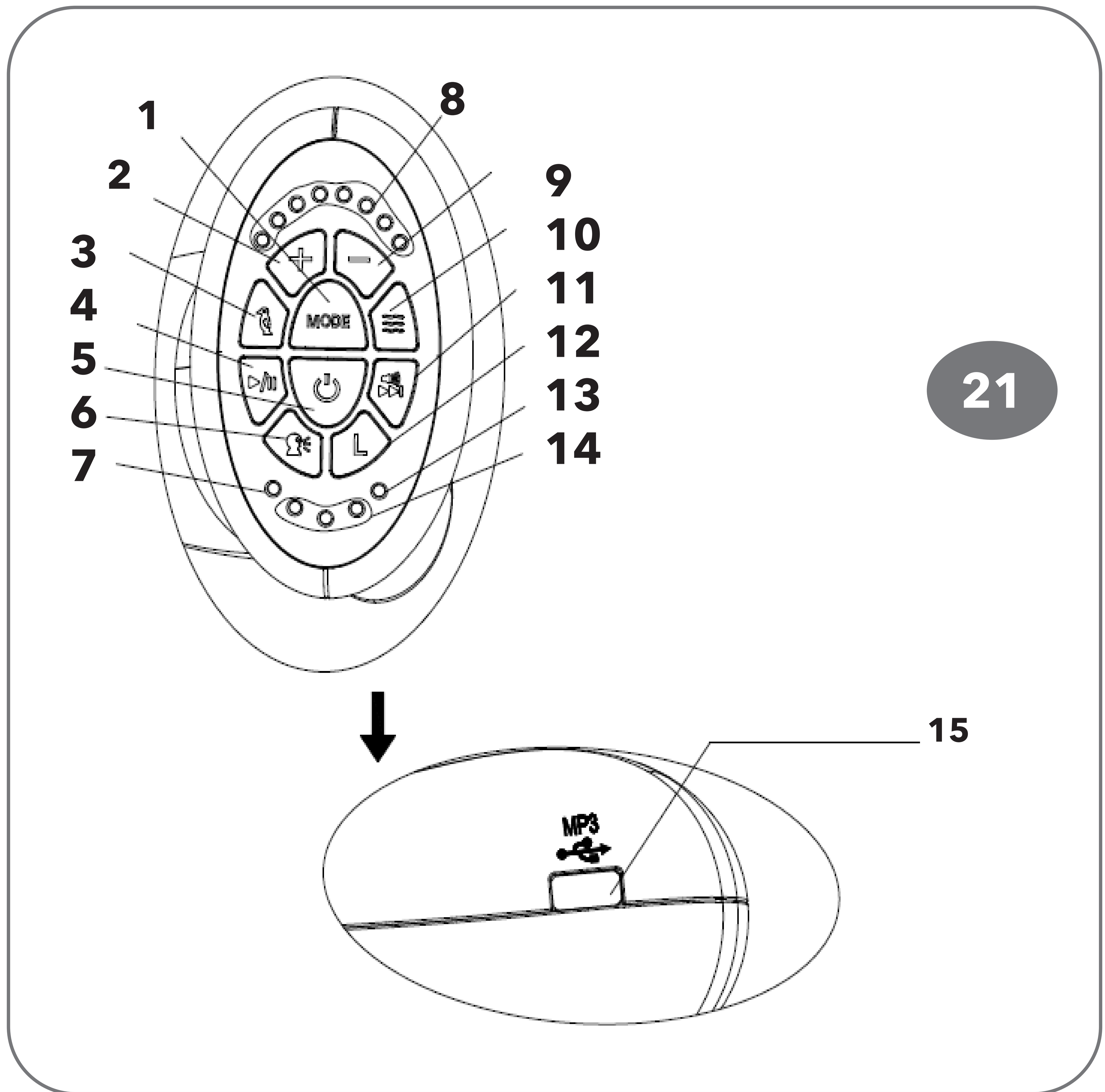


**Fig.20** Alimentation par piles AA (4 pièces).

### AVERTISSEMENT:

- Pour remplacer les piles du produit, retirez le couvercle du compartiment à piles et remplacez les piles. Remplacez le capot (cover).
- Ne chargez pas les piles à usage unique.
- Seul un adulte est autorisé à charger les batteries de stockage.
- Les batteries de stockage doivent être retirées de l'appareil avant de les charger.
- Ne mélangez pas les piles usagées avec des piles neuves.
- N'utilisez pas différents types de piles.
- Placez la batterie conformément aux bornes de batterie appropriées.
- Les piles usées doivent être retirées de l'appareil.
- Utilisez uniquement le câble d'alimentation fourni.
- Gardez les piles et le câble d'alimentation hors de portée des enfants.
- Si vous n'utilisez pas l'appareil pendant une longue période, retirez la batterie et débranchez le câble d'alimentation.
- Les transformateurs utilisés avec la balançoire pour bébé doivent être régulièrement examinés pour détecter tout dommage au cordon, à la fiche, au boîtier et à d'autres pièces, et dans le cas de tels dommages, ils ne doivent pas être utilisés.
- La balançoire pour bébé ne doit être utilisée qu'avec le transformateur recommandé.

## 5. Panneau de configuration



21

**Fig.21** Panneau de configuration

- |  |   |
|--|---|
| <ul style="list-style-type: none"> <li>1. Changement de mode</li> <li>2. Accélérez le swing</li> <li>3. Sons d'oiseaux</li> <li>4. Lire / mettre en pause de la musique</li> <li>5. Interrupteur marche / arrêt</li> <li>6. Détection vocale</li> <li>7. Indicateur de détection vocale</li> <li>8. Indicateur de vitesse de balançoire</li> </ul> | <ul style="list-style-type: none"> <li>9. Baissez la vitesse de rotation</li> <li>10. bruit de l'eau</li> <li>11. Bouton piste / volume suivant</li> <li>12. Minuterie</li> <li>13. Voyant d'alimentation</li> <li>14. Indicateur de minuterie</li> <li>15. Port USB</li> </ul> |
|--|---|

## 5. Panneau de configuration

### Mode à bascule:

Il y a huit vitesses de basculement disponibles. La vitesse actuelle est affichée sur l'indicateur de vitesse de basculement à 8 LED.

Pour modifier la vitesse de basculement, appuyez sur + ou -.

### Minuteur:

Il existe trois réglages de minuterie. Appuyez une fois pour définir 8 minutes, deux fois pour définir 15 minutes et trois fois pour définir 30 minutes. L'appareil s'éteindra une fois que le réglage de la minuterie sera atteint.

**Port USB** est destiné à connecter l'USB avec de la musique.

Vous pouvez contrôler la musique via le **bouton Lecture / Pause**, le **bouton Piste suivante**. Appuyez sur le bouton **Next track** et maintenez-le enfoncé pour régler le volume.

**Les sons des oiseaux** et les boutons des **sons de l'eau** jouent des effets sonores. Appuyez à nouveau sur le bouton pour désactiver les sons.

**Bouton d'interrupteur d'alimentation**, appuyez pour fonctionner et l'indicateur d'alimentation s'allume. Appuyez à nouveau sur le bouton pour éteindre.

### Détection vocale :

Appuyez sur le bouton de détection vocale pour que le fauteuil à bascule écoute les sons de l'enfant. Si deux ou plusieurs sons ultérieurs sont détectés, la chaise berçante commencera à basculer lentement et à jouer de la musique à volume moyen.

Le **bouton de changement** de mode bascule entre :

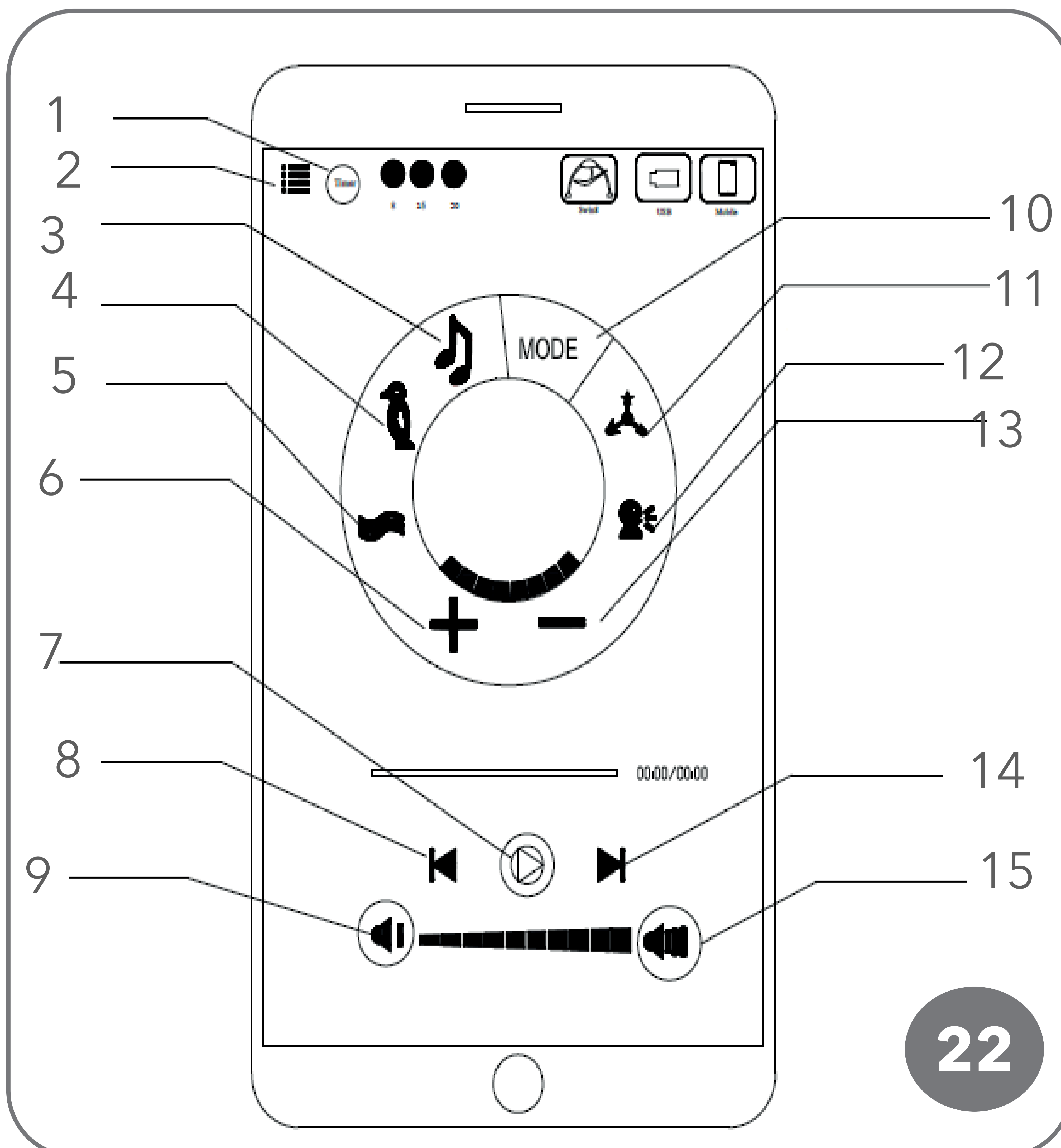
- **Mode bascule** - la musique est jouée à partir de la mémoire de l'appareil.
- **Mode USB** - la musique est lue à partir du support USB.

## 6. Utilisation de la fonction APP

- Vous pouvez contrôler la balançoire via un appareil mobile.
- Vous pouvez télécharger l'application « CONTRÔLE DE LA BALANÇOIRE » depuis Google Play ou App Store.
- Pour **connecter l'appareil mobile à la balançoire**, veuillez procéder comme suit :
  - ✓ Connectez la balançoire à l'alimentation.
  - ✓ Activez la fonction de balançoire.
  - ✓ Activez l'appareil mobile.
  - ✓ Entrez les paramètres Bluetooth dans l'appareil
  - ✓ Recherchez un appareil Swing-xxx et connectez deux appareils.
  - ✓ Laissez les paramètres et exécutez Swing Control App.



**REMARQUE** Les fonctions clés de l'application mobile s'appliquent aux boutons du panneau de commande.



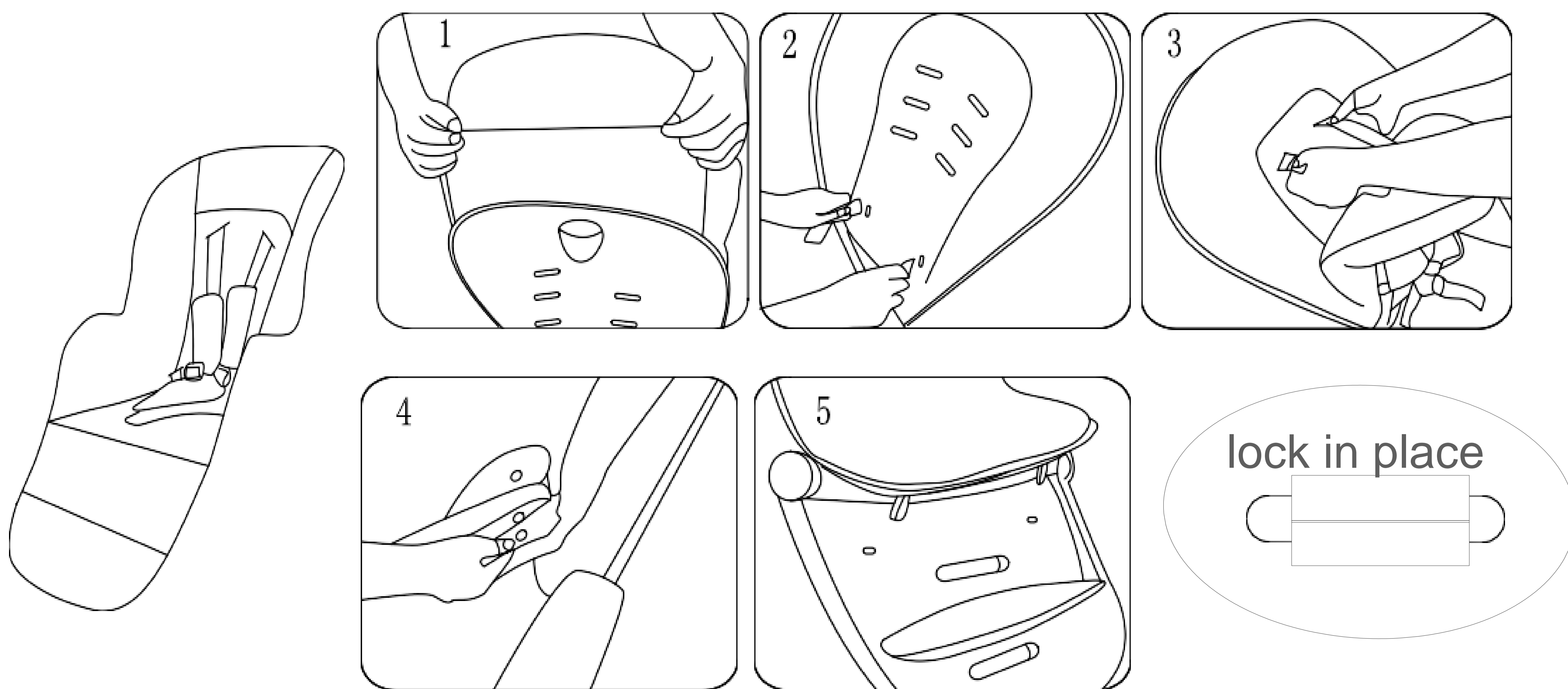
**Fig.22** Contrôle de l'application pour appareil mobile

1. Minuterie
2. Menu Musique
3. Lire / mettre en pause de la musique
4. Son d'oiseau
5. Bruit de l'eau
6. Swing accélère
7. Lecteur de musique
8. Piste précédente
9. Réduction du volume
10. Changer de mode
11. Aucune touche de fonction
12. Détection vocale
13. Baisse de la vitesse de rotation
14. Piste suivante
15. Augmentation du volume

## 7. Entretien et entretien

**AVERTISSEMENT! Ne jamais laver en machine, blanchir, déshydrater les produits.**

- **Coussin de siège:** Retirer du cadre. Lavage à la main à l'eau froide, cycle doux.
- **Coussins d'assise** sont amovibles, faciles à nettoyer.



Non.	Problèmes pouvant survenir	Solution
1	Arrêtez-vous soudainement en vous balançant et jouer de la musique	Les batteries ne sont pas assemblées correctement et l'électricité ne suffit pas
2	Aucune fonction ne fonctionne après le démarrage	Vérifiez si la polarité des batteries est en bonne position
3	Ne pas utiliser depuis longtemps	Retirez les piles
4	Secouer sérieusement	Veuillez vérifier si le joint de fermeture est en place
5	Le voyant lumineux s'affaiblit	l'électricité ne suffit pas

## 8. Élimination respectueuse de l'environnement

**Avertissement Risque d'étouffement !** Les matériaux d'emballage sont dangereux pour les enfants. Ne laissez jamais les enfants jouer avec du matériel d'emballage.

### 8.1 Élimination et emballage

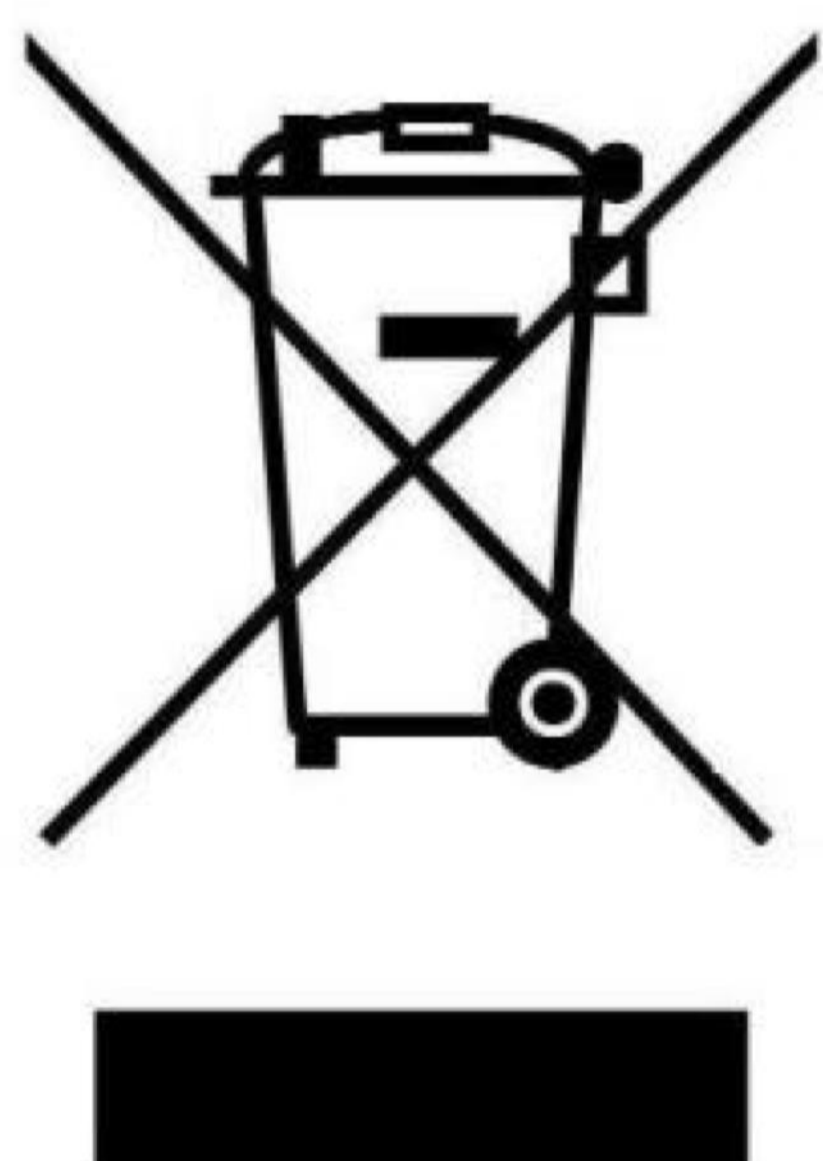
L'emballage de votre appareil est composé de matériaux nécessaires pour garantir une protection efficace pendant le transport. Ces matériaux sont entièrement recyclables et réduisent ainsi l'impact sur l'environnement. Déposez l'emballage dans un conteneur pour matériaux recyclables.

### 8.2 Élimination des appareils usagés

Les appareils usagés doivent être éliminés conformément aux directives et aux dispositions de l'élimination des déchets locale. Renseignez-vous auprès de votre administration locale pour connaître l'adresse du centre de recyclage le plus proche et déposez-y votre appareil.

Le symbole de la poubelle barrée sur un appareil électrique ou électronique usagé signifie que celui-ci ne doit pas être jeté avec les ordures ménagères à la fin de sa durée de vie. Des points de collecte pour les déchets d'équipements électriques et électroniques (DEEE) sont disponibles gratuitement près de chez vous. Vous obtiendrez les adresses auprès de votre municipalité ou administration locale. Vous pouvez vous informer sur notre site Internet [www.fable-kids.com](http://www.fable-kids.com) sur les autres possibilités de restitution que nous avons créées.

La collecte sélective des Déchets d'équipements électriques et électroniques a pour but de permettre la réutilisation, le recyclage ou d'autres formes de valorisation des Déchets d'équipements électriques et électroniques et d'éviter les conséquences négatives de leur élimination sur l'environnement et la santé humaine.



## EU Declaration of Conformity

Nous, la

**Canbolat Vertriebs GmbH**, Gneisenaustraße 10-11, 97074 Würzburg, Allemagne,

déclarons par la présente que l'équipement décrit ci-dessous, en vertu de sa conception et de sa construction et dans les versions mises sur le marché par nous, est conforme aux exigences essentielles de santé et de sécurité pertinentes des directives de l'UE.

**Nom du produit : 2in1 Chaise Haute & Balançoire**

**Numéro de modèle : NOA**

**Numéro d'article : 4252023107808**

Si l'appareil est modifié sans notre accord, la présente déclaration de conformité perd sa validité.

### Directives

Cet appareil est conforme aux directives européennes suivantes :

2014/30/ UE Directive CEM

2014/35/ UE Directive basse tension

2011/65/ UE Directive RoHS

2014/53/ UE Directive sur les équipements radio (RED)

(UE)2019/1922

### UE Norme/Normes :

EN14988:2017+A1:2020

EN16232:2013+A1:2018

ETSI EN 300 328 V2.1.1: 2016

ETSI EN 301 489-1 V2.1.1: 2017

ETSI EN 301 489-17 V3.1.1: 2017

EN 62479:2010

EN 62115:2015 +A2:2011 + A11:2012 +A12:2015

EN 71-3:2019

EN 71-1:2014+A1:2018

Date/Signature Fabricant/Lieu :

Würzburg, 31 août 2022



Signature :

Dipl.-Inform. (Univ.) Korhan Canbolat, Directeur Général

Représentatif de ces instructions d'utilisation/données techniques :

Dipl.-Inform. (Univ.) Korhan Canbolat, Directeur Général



# FableKids

love inspired.



Siège de société:  
FableKids  
Gneisenaustraße 10-11  
D-97074 Würzburg

L'adresse de retour figure dans l'impressum:  
<https://www.fable-kids.com>

Numéro d'identification de TVA : DE 263752326

Le tribunal de l'inscription au registre du commerce est Würzburg,  
HRB 10082

N° Inscr. DEEE: DE 61617071



Siège de société: FableKids • Gneisenaustraße 10-11 •  
97074 Würzburg



Contactez nous:  
Tel. +33 (0) 971 076 016



E-Mail: [info@fable-kids.com](mailto:info@fable-kids.com)

