

Originele gebruiksaanwijzing – FableKids

# FableB Kids

love inspired.



Driewieler

FIN



**Bedankt voor je vertrouwen in FableKids.**

Lees voor gebruik de gebruiksaanwijzing aandachtig door en bewaar deze

Beste ouders,  
Dank u voor de aankoop van ons product. Lees de gebruiksaanwijzing aandachtig door voordat u het product voor de eerste keer gebruikt. Als u het product doorgeeft aan een derde partij, is het noodzakelijk om ook deze handleiding door te geven. Bewaar de gebruiksaanwijzing voor toekomstig gebruik. De tekeningen in deze handleiding komen mogelijk niet overeen met werkelijke objecten. Raadpleeg de fysieke items.

## Beschikbare configuraties



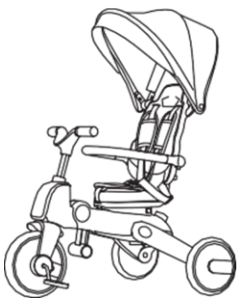
**Driewieler met rugleuning, kap en handvat**



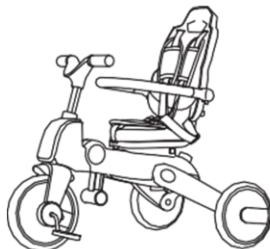
**Driewieler met draibare zitting, kap en handvat**



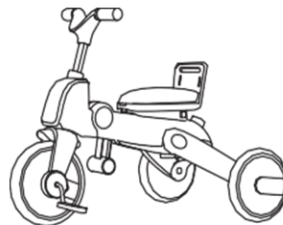
**Driewieler met rugleuning en duwstang**



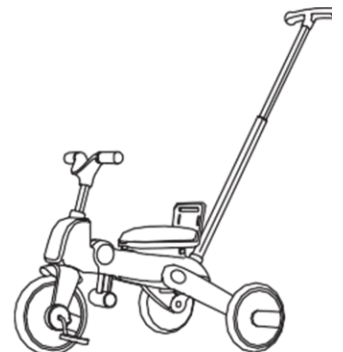
**Driewieler met kap en rugleuning**



**Driewieler met rugleuning**



**Trike-modus**



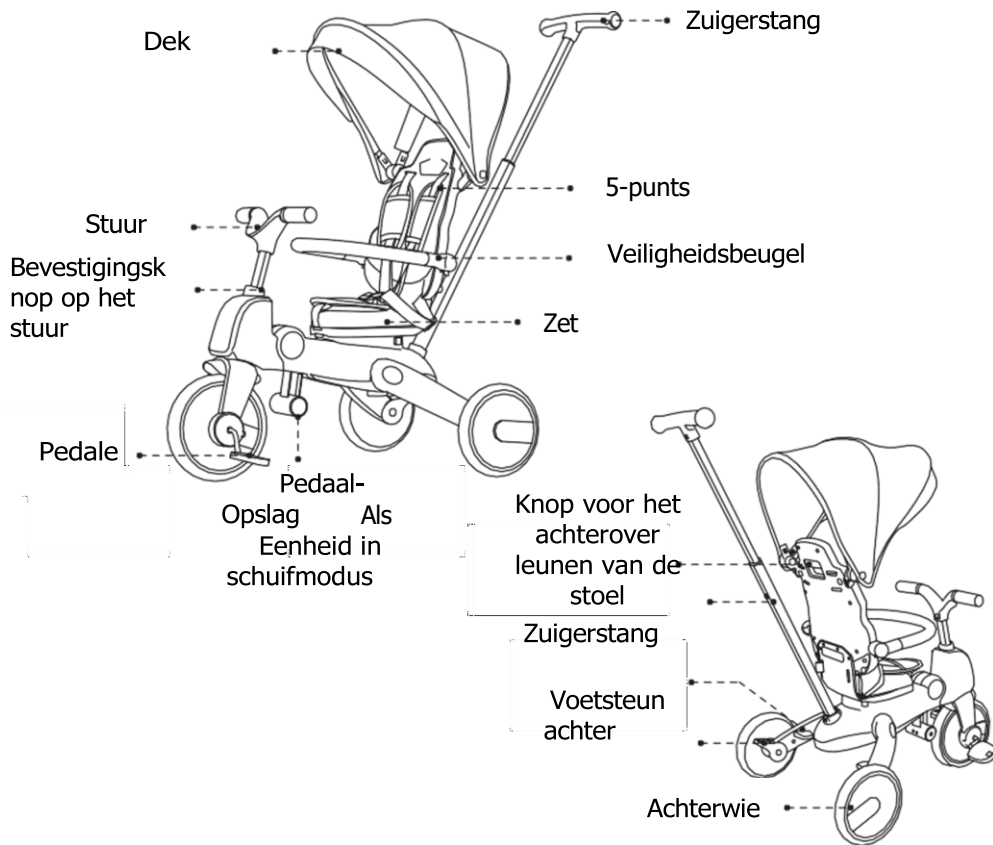
**Driewieler met duwstang**

## Inhoudsopgave

1.	<u>Produktoverzicht</u>	1
2.	<u>Veiligheid</u>	2
3.	<u>Gebruiksaanwijzing</u>	3
4.	<u>Onderhoud en verzorging</u>	9
5.	<u>Milieuvriendelijke afvoer</u>	10



## 1. Product



## 2. Veiligheid



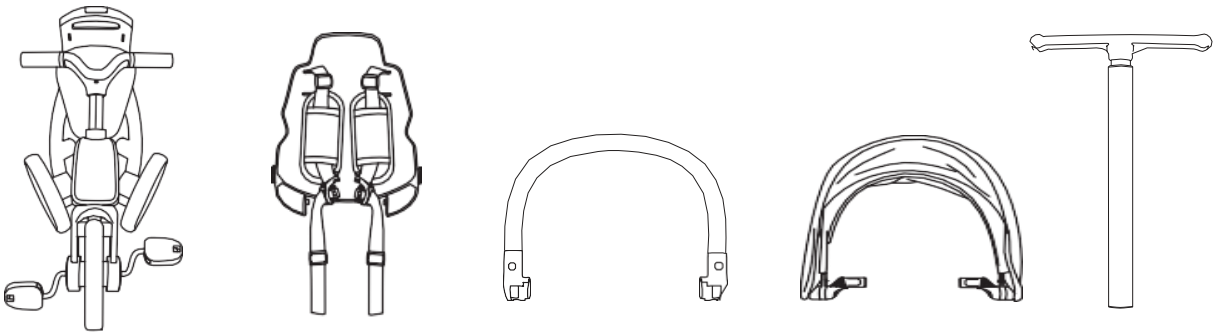
### WARNUNG

**WICHTIG: Lesen Sie diese Anleitung vor dem Gebrauch sorgfältig durch und bewahren Sie sie zum späteren Nachschlagen auf. Die Sicherheit Ihres Kindes kann beeinträchtigt werden, wenn Sie diese Anweisungen nicht befolgen. Die Nichtbeachtung dieser Warnungen und Anweisungen kann zu schweren Verletzungen oder zum Tod führen.**

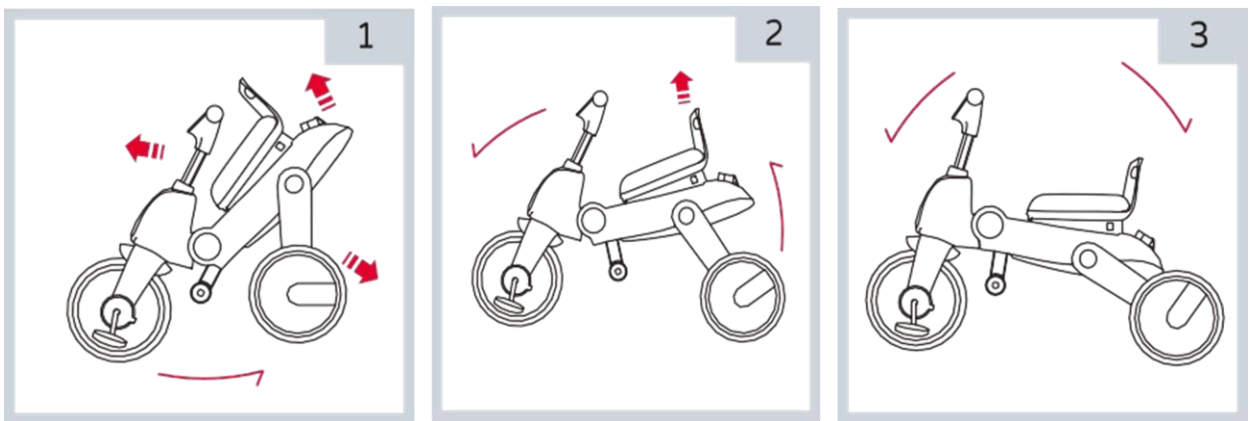
- Het maximale draagvermogen is 20 kg.
- Een geschikte leeftijd is 18-60 maanden.
- De driewieler is ontworpen voor slechts één kind.
- Voordat u gaat rijden, moet u ervoor zorgen dat de bevestigingsmiddelen goed zijn bevestigd en dat alle vergrendelingsmechanismen goed vastzitten.
- Overbelasting of verkeerd gebruik, of het gebruik van onjuiste vervangende onderdelen, kan de driewieler beschadigen of onveilig maken.
- De driewieler moet worden beschermd tegen vuur en warmtebronnen.
- Laat uw kind niet zonder toezicht achter tijdens het rijden.
- Laat uw kind niet opstaan terwijl het in de driewieler zit.
- Het kind moet altijd worden vastgezet met veiligheidsgordels.
- Het product is bedoeld voor slechts één kind.
- Gebruik alleen vervangende onderdelen die door de fabrikant zijn geleverd.
- Accessoires die niet door de fabrikant zijn goedgekeurd, mogen niet worden gebruikt.
- De functionaliteit van alle onderdelen van de driewieler moet regelmatig worden gecontroleerd.
- Hang of plaats geen zware voorwerpen aan het frame van de driewieler, anders kan deze vallen en het kind verwonden.
- Bij het op- of afzetten van het kind moet de rem worden vergrendeld.
- Om letsel te voorkomen, moet u ervoor zorgen dat uw kind niet aanwezig is bij het monteren of demonteren van het product.
- Het niet volgen van de procedures die in deze handleiding worden beschreven, kan leiden tot ernstig letsel.
- Als het product beschadigd of onstabiel is, stop dan onmiddellijk met het gebruik.
- Alle onderdelen van de driewieler moeten regelmatig worden geïnspecteerd om hun functionaliteit te garanderen.
- Dit product is niet geschikt voor hardlopen of skaten.
- Het product moet worden gebruikt op een rechte weg, weg van het verkeer.
- Wees voorzichtig bij het gebruik van de driewieler. Het kind moet worden getraind in het gebruik van de driewieler en moet over de nodige vaardigheden beschikken om vallen, botsingen en verwondingen bij het kind of anderen effectief te voorkomen.

### 3. Gebruiksaanwijzing

#### 3.1 Haal de onderdelen uit de doos



#### 3.2 Vouw het frame uit

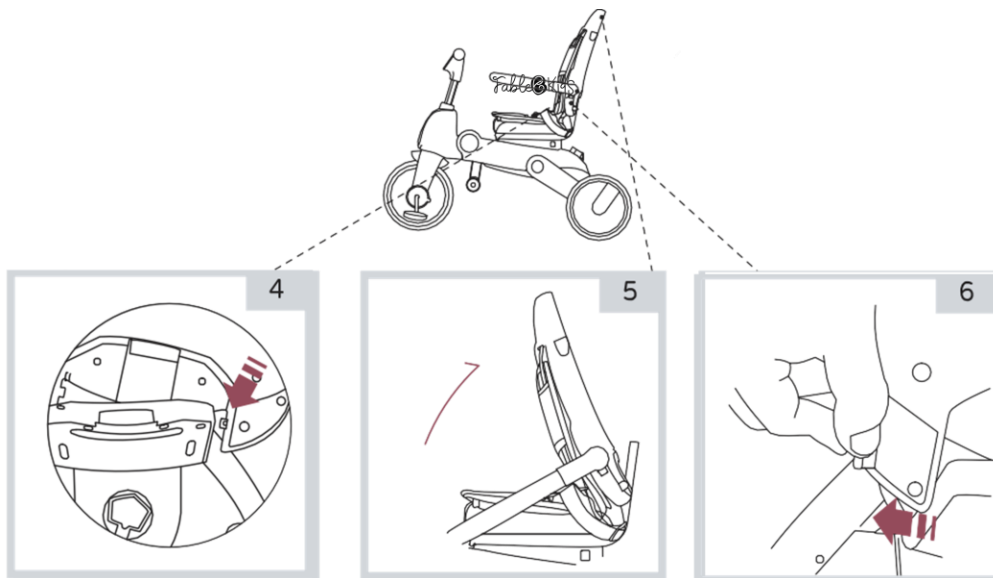


1. Breng de rugleuning en de voorkant van het statieframe omhoog.
2. Duw het stuur naar voren totdat u een "KLIK"-vergrendelingsgeluid hoort en open de achterwielen totdat u een "KLIK"-vergrendelingsgeluid hoort.
3. Open het frame van de driewieler volledig en zorg ervoor dat alle onderdelen op hun plaats zijn vergrendeld.



### 3. Gebruiksaanwijzing

#### 3.3 Montage en demontage van de rugleuning



4. Steek de lipjes van de rugleuning in de sleuven aan beide zijden van de zitting op het frame. Steek de ene kant in en vervolgens de andere kant totdat u een klik hoort.

5. Klap de rugleuning naar achteren totdat u de vergrendeling "klik" hoort.

6. Om de rugleuning te verwijderen: schuif de knop naar buiten. Laat de ene kant van het lipje los en vervolgens de andere kant totdat de rugleuning uit de sleuven komt.

#### 3.4 Montage en demontage van veiligheidsbeugels

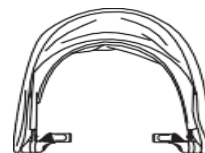
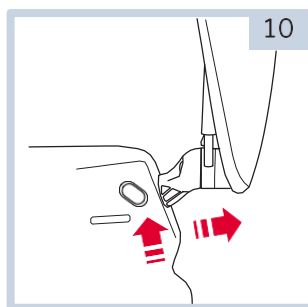
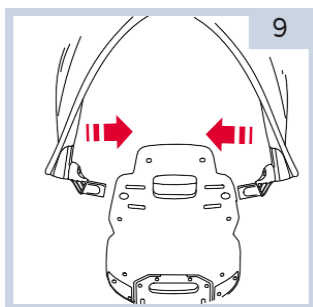


7. Aansluiting: Plaats beide uiteinden van de bumper aan weerszijden van de stoel en klik ze op hun plaats totdat u een klik hoort.

8. Loskoppelen: Til de bumper op en druk op de

## 3. Gebruiksaanwijzing

### 3.5 Installatie en demontage van zonwering

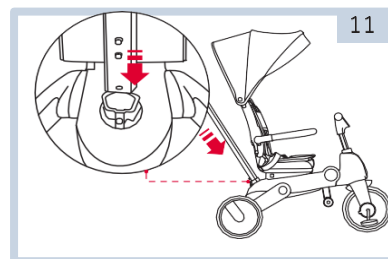


9. Plaats de kap over de gaten aan de bovenkant van de rugleuning en plaats de bevestigingen. Herhaal de procedure aan de andere kant. Trek de luifel naar de gewenste maat.

10. Verwijderen: Druk op de verwijderknop en trek de kap eruit.

### 3.6 Montage en demontage van stoterstangen

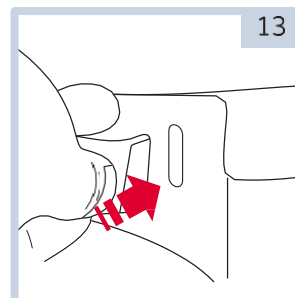
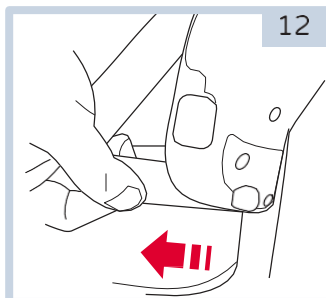
11. Het stuur heeft 3 hoogtestanden. Plaats het stuur in de daarvoor bestemde gleuf. Duw het naar beneden totdat het op zijn plaats klikt. Trek er lichtjes aan en zorg ervoor dat het strak zit.



Om het te verwijderen, knijpt u in de clip aan de onderkant van het handvat en trekt u eraan totdat deze loskomt van het trikeframe.

### 3.7 De veiligheidsgordel afstellen

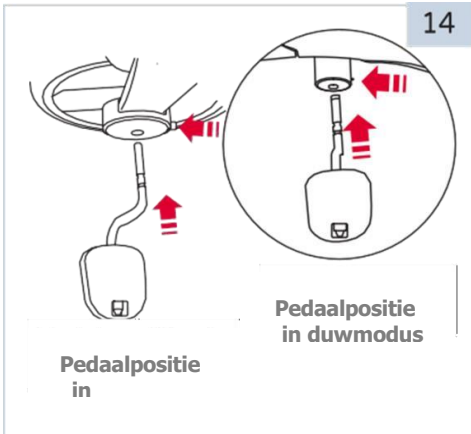
12-13. Plaats het ene uiteinde van de riem en steek deze door het gewenste gat in de rugleuning.





## 3. Gebruiksaanwijzing

### 3.7 Pedalen monteren en demonteren



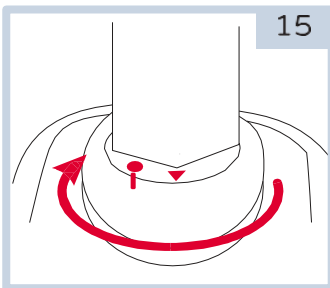
14. De pedalen van de driewieler hebben twee selecteerbare standen:

- a. Driewielermodus - aansluiting op de voorwielen
- b. Drukmodus - Aansluiting op pedaalmontage-eenheid

Plaats het pedaal in de daarvoor bestemde gleuf en duw het naar binnen.

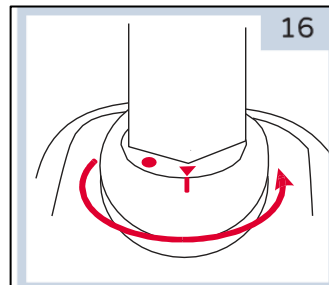
Verwijderen: Druk op de knop aan de onderkant van het wiel en verwijder de pedalen.

### 3.8 Het stuur openen/ontgrendelen



#### 15. Slag-modus

Draai in de richting van de pijl zoals afgebeeld om het stuur te vergrendelen. In deze modus wordt het beheer alleen gecontroleerd door het moederbedrijf.

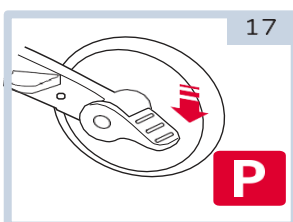


#### 16. Trike-modus

Draai in de richting van de pijl om het stuur te vergrendelen. In deze modus bevinden de bedieningselementen op het stuur zich aan de kant van het kind of de ouder.

### 3.9 De rem gebruiken

**WAARSCHUWING!** De achterrem moet worden vergrendeld wanneer de driewieler stilstaat.



17. Trap op de rem en blokkeer de wielen.

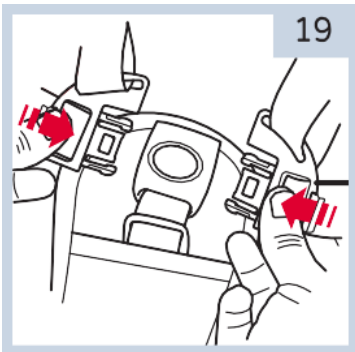


18. Til de rem op naar Ontspannen.

## 3. Gebruiksaanwijzing

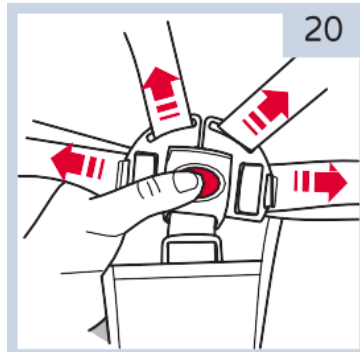
### 3.10 De veiligheidsgordel afstellen

**WAARSCHUWING! Het kind moet altijd een veiligheidsgordel dragen.**



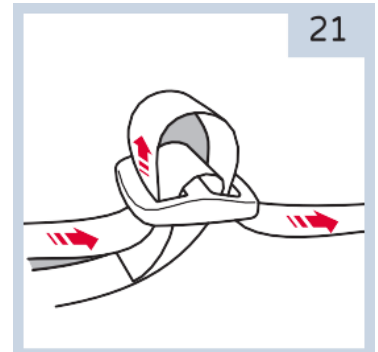
19. Maak de riem vast

Schuif de riemlipjes in de gesp bij het kruis totdat u de gesp hoort "klikken".



20. Riem losmaken

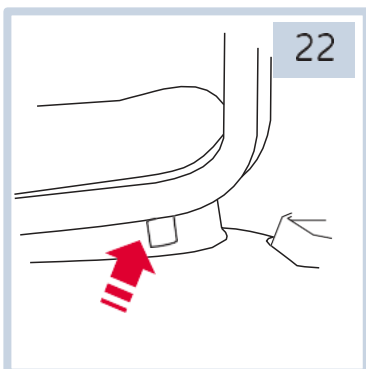
Druk op de knop in het midden van de gesp om de riemen los te maken.



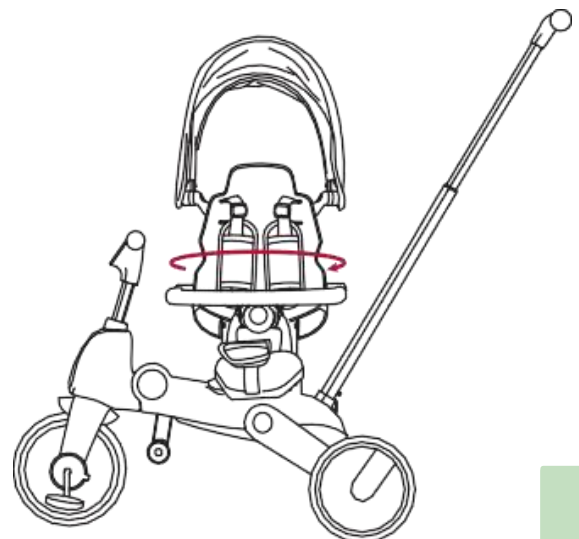
21. Riem aanpassing

Trek aan de riemen om ze uit te rekken of aan te spannen tot de gewenste lengte.

### 3.11 Stoel rotatie

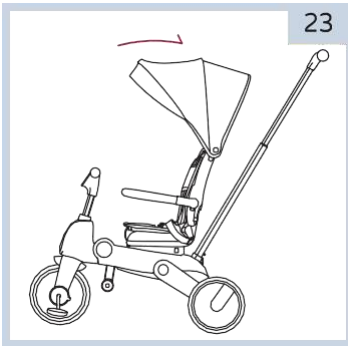


22. Druk op de knop onder de stoel aan de linkerkant en Draai de stoel 180 graden totdat Er is een krak te horen.

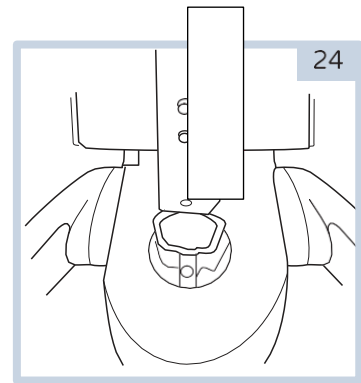


## 3. Gebruiksaanwijzing

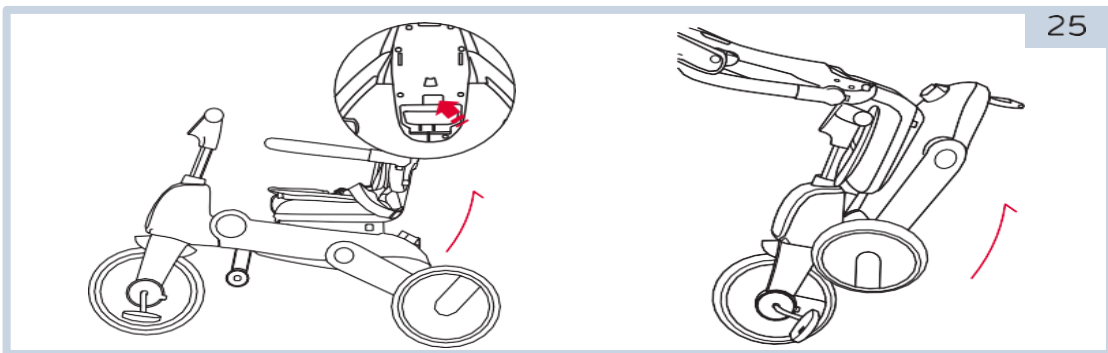
### 3.12 Opvouwbare driewieler



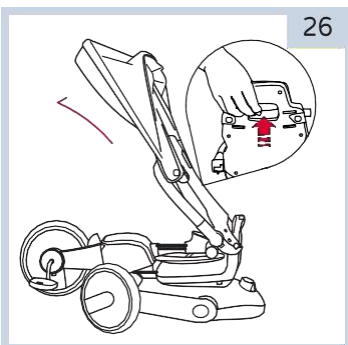
23. Zonnekap buigen



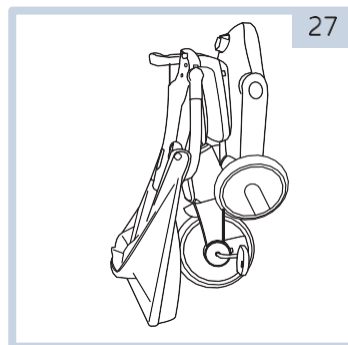
24. Demonteren met de stoterstang met de stoterstang



25. Druk op de ligknop onder de stoel, til de hendel op en vouw de driewieler in.



26. De driewieler is ingeklapt en klaar voor transport.



27. Klap ondertussen de rugleuning naar het frame toe...

## 4. Onderhoud en verzorging

- Veiligheidscontroles: Inspecteer het product regelmatig op losse of gladde onderdelen, met name de wielen, pedalen, zadel en stuur.
- Controleer uw driewieler regelmatig om er zeker van te zijn dat het frame en de vouwdelen in goede staat verkeren.
- Regelmatige reiniging verlengt de levensduur. Veeg het product af met adamp doek en droog met een droge doek om roestvorming te voorkomen. Gebruik geen schoonmaakmiddelen of bleekmiddel.
- Controleer regelmatig de staat van slijtage en slijtage.
- Bewaar de driewieler niet buiten, langdurige blootstelling aan zonlicht Het kan leiden tot vervaging en slijtage van alle onderdelen van de driewieler.
- Wanneer de driewieler niet in gebruik is, moet deze op een droge en schaduwrijke plaats worden opgeslagen. Zorg ervoor dat de driewieler droog is, inclusief de overkapping, voordat u deze opbergt.
- Plaats geen zware voorwerpen op de driewieler.
- Verwijder, demonteer of wijzig geen enkel onderdeel van het inklapmechanisme of de remmen van de stoel.
- Bewaar de driewieler niet in de buurt van een directe warmte- of vuurbron.
- U kunt de bevestigingsmiddelen van de driewieler demonteren (bijv. frame, stuurscharnieren) met olie.

## 5. Milieuvriendelijke verwijdering

Waarschuwing Verstikkingsgevaar! Het verpakkingsmateriaal is gevaarlijk voor kinderen. Laat kinderen nooit met verpakkingsmateriaal spelen.

### 5.1 Verwijdering en verpakking

De verpakking van uw apparaat bestaat uit materialen die nodig zijn om een effectieve bescherming tijdens het transport te garanderen.

Bescherming tijdens transport. Deze materialen zijn volledig recyclebaar

vermindering van de impact op het milieu. Gooi de verpakking weg in een prullenbak.

recyclebare materialen.

### 5.2 Verwijdering van oude apparaten

Oude apparaten moeten worden afgevoerd in overeenstemming met de richtlijnen en voorschriften van de lokale overheid.

Regelgeving voor afvalverwijdering. Het adres van het dichtstbijzijnde inzamelpunt kunt u opvragen bij uw gemeente.

naar het dichtstbijzijnde recyclingcentrum en breng het apparaat daarheen.

Het symbool van de doorgekruiste vuilnisbak op een afgedankt elektrisch of elektronisch apparaat geeft aan dat het aan het einde van zijn levensduur niet met het huisvuil mag worden weggegooid. Er zijn inzamelcentra voor afgedankte elektrische en elektronische apparatuur bij u in de buurt waar u ze gratis kunt inleveren. Adressen U kunt het krijgen bij uw stads- of gemeentekantoor. U kunt ook onze website bezoeken [www.fable-kids.com](http://www.fable-kids.com) om meer te weten te komen over andere terugnamemogelijkheden die we hebben opgezet.

Het doel van de gescheiden inzameling van afgedankte elektrische en elektronische apparatuur is het hergebruik, de recycling of andere vormen van nuttige toepassing van oude apparaten mogelijk te maken en de negatieve gevolgen van de verwijdering ervan voor het milieu en de menselijke gezondheid tot een minimum te beperken.

Milieu & Mens



FableB Kids

love inspired.




Hoofdkantoor:  
Fabelkinderen  
Gneisenaustraße 10-11  
D-97074 Würzburg


Het retouradres vindt u in het impressum:  
<https://www.fable-kids.com>

Btw-identificatienummer: DE 263752326  
De registratierechtbank in het handelsregister is  
Würzburg, HRB 10082 Reg. no. DE 61617071.



 Hoofdkantoor: FableKids •  
Gneisenaustraße 10-11 • 97074 Würzburg

 Neem contact op met onze klantenservice:  
tel. +49 (0) 931 90 80 3000

 E-mailadres: [info@fable-kids.com](mailto:info@fable-kids.com)



Het retouradres staat vermeld in het impressum: