

Originálny návod na použitie - FableKids

FableKids

love inspired.



Trojkolka

FÍNČINA



Ďakujeme, že dôverujete FableKids.

Pred použitím si pozorne prečítajte návod na obsluhu a uložte si ho pre

Vážení rodičia,
Ďakujeme, že ste si kúpili náš produkt. Pred prvým použitím produktu si pozorne prečítajte návod na použitie. Ak produkt odovzdáte tretej strane, musíte odovzdať aj túto príručku. Uschovajte si návod na použitie pre budúce použitie. Výkresy v tejto príručke nemusia zodpovedať skutočným objektom. Pozrite si fyzické položky.

Dostupné konfigurácie



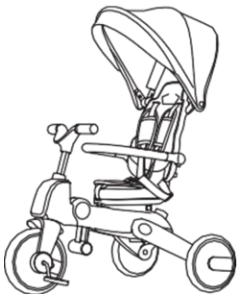
Trojkolka s operadlom, baldachýnom a rukoväťou



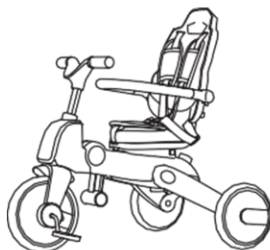
Trojkolka s otočným sedadlom, baldachýnom a rukoväťou



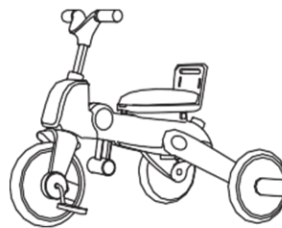
Trojkolka s operadlom a tlačnou tyčou



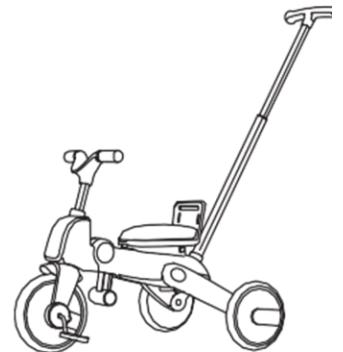
Trojkolka s baldachýnom a operadlom



Trojkolka s operadlom



Režim trojkoľky



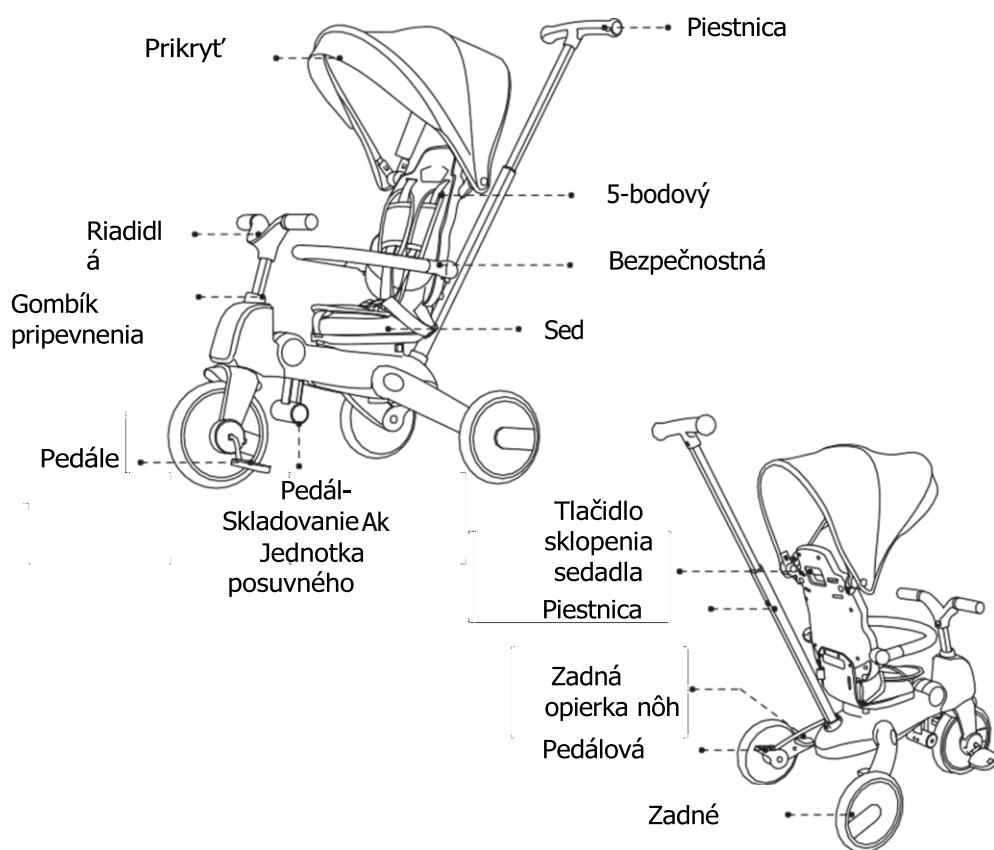
Trojkolka s tlačnou tyčou

Obsah

- | | | |
|----|--|----|
| 1. | <u>Prehľad produktov</u> | 1 |
| 2. | <u>Bezpečnosť</u> | 2 |
| 3. | <u>Inštrukcie na používanie</u> | 3 |
| 4. | <u>Údržba a starostlivosť</u> | 9 |
| 5. | <u>Likvidácia so životným prostredím</u> | 10 |



1. Výrobok



2. Bezpečnosť



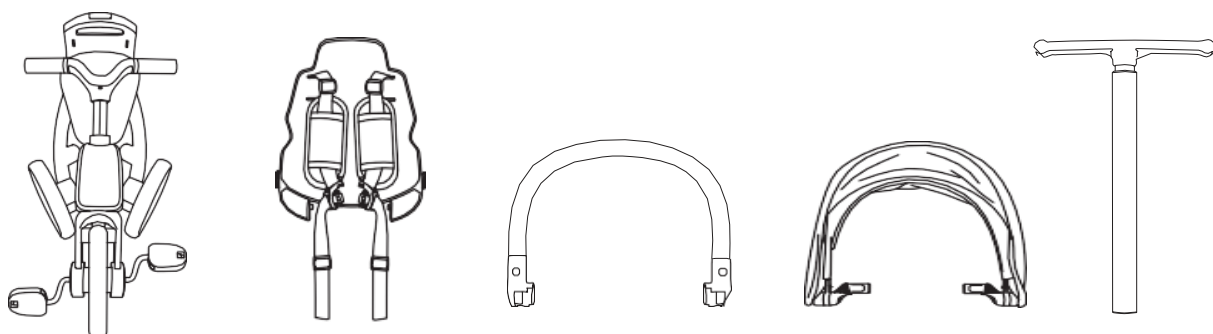
WARNUNG

WICHTIG: Lesen Sie diese Anleitung vor dem Gebrauch sorgfältig durch und bewahren Sie sie zum späteren Nachschlagen auf. Die Sicherheit Ihres Kindes kann beeinträchtigt werden, wenn Sie diese Anweisungen nicht befolgen. Die Nichtbeachtung dieser Warnungen und Anweisungen kann zu schweren Verletzungen oder zum Tod führen.

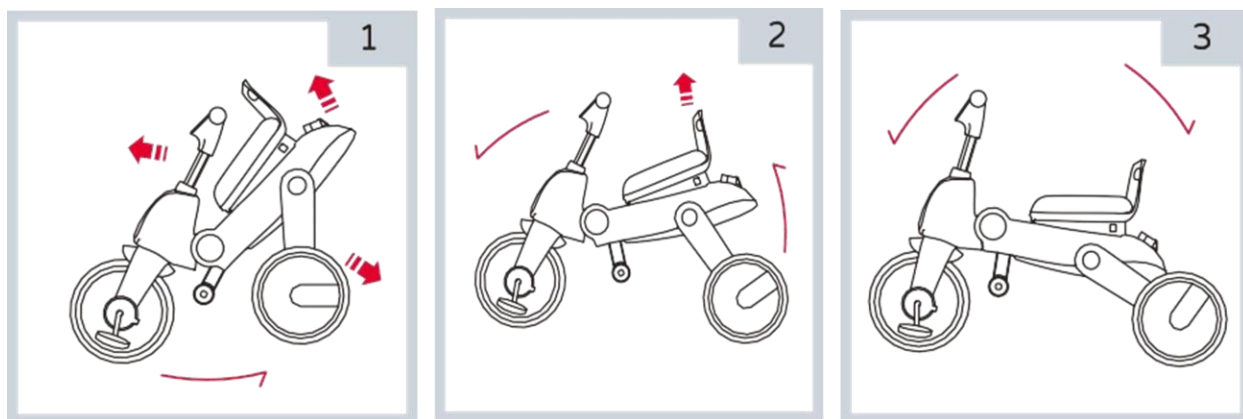
- Maximálna nosnosť je 20 kg.
- Príslušný vek je 18 až 60 mesiacov.
- Trojkolka je určená pre jedno dieťa.
- Pred jazdou sa uistite, že sú upevňovacie prvky správne umiestnené a všetky uzamykacie mechanizmy sú bezpečné.
- Preťaženie alebo nesprávne použitie alebo použitie nesprávnych náhradných dielov môže trojkolku poškodiť alebo ju urobiť nebezpečnou.
- Trojkolka musí byť chránená pred ohňom a zdrojmi tepla.
- Počas jazdy nenechávajte dieťa bez dozoru.
- Nedovoľte, aby vaše dieťa stálo, keď sedí na trojkolke.
- Dieťa by malo byť vždy zaistené bezpečnostnými pásmi.
- Výrobok je určený pre jedno dieťa.
- Používajte iba náhradné diely dodané výrobcom.
- Nemalo by sa používať príslušenstvo, ktoré nie je schválené výrobcom.
- Funkčnosť všetkých komponentov trojkolky by sa mala pravidelne kontrolovať.
- Na rám trojkolky nevesajte ani neumiestňujte ťažké predmety, inak by ste mohli spadnúť a zraniť dieťa.
- Pri nasadzovaní alebo rozbiehaní dieťaťa musí byť brzda zablokovaná.
- Aby ste predišli zraneniu, uistite sa, že vaše dieťa nie je prítomné pri montáži alebo demontáži výrobku.
- Nedodržanie postupov opísaných v tejto príručke môže mať za následok vážne zranenie.
- Ak je výrobok poškodený alebo nestabilný, okamžite zastavte prevádzku.
- Všetky komponenty trojkolky by sa mali pravidelne kontrolovať, aby sa zabezpečila ich funkčnosť.
- Tento produkt nie je vhodný na beh ani korčuľovanie.
- Výrobok by sa mal používať na priamej ceste mimo premávky.
- Pri používaní trojkolky buďte opatrní. Dieťa musí byť vyškolené v používaní trojkolky a musí mať potrebné zručnosti, aby účinne predchádzalo pádom, kolíziám a zraneniam dieťaťa alebo iných osôb.

3. Inštrukcie na používanie

3.1 Vyberte diely z krabice



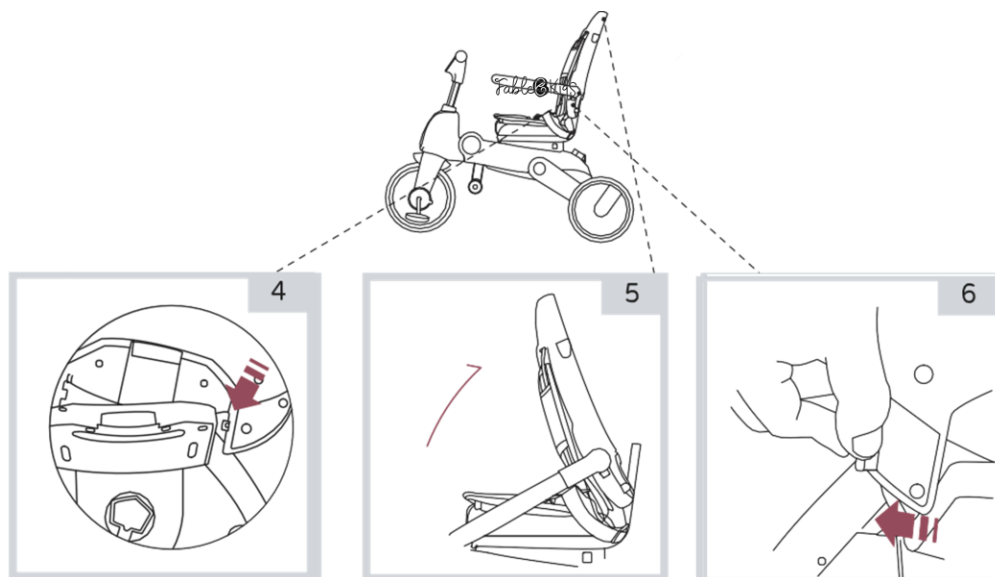
3.2 Rozložte rám



1. Zdvihnite zadnú a prednú časť rámu statívu.
2. Zatlačte riadidlá dopredu, kým nebudete počuť blokovací zvuk "CLICK", a otvorte zadné kolesá, kým nebudete počuť blokovací zvuk "CLICK".
3. Otvorte rám trojkolky úplne otvorený a uistite sa, že všetky časti sú zaistené na svojom mieste.

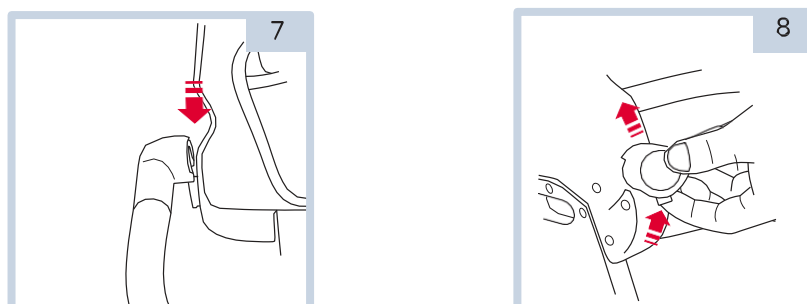
3. Inštrukcie na používanie

3.3 Montáž a demontáž operadla



4. Zasuňte jazýčky operadla do otvorov na oboch stranách sedadla v ráme. Vložte jednu stranu a potom druhú stranu, kým nebudete počuť kliknutie.
5. Sklopte operadlo dozadu, kým nebudete počuť uzamykacie "kliknutie".
6. Odstránenie operadla: Posuňte gombík von, uvoľnite jednu stranu jazýčka a potom druhú stranu, kým podložka nevyskočí zo slotov.

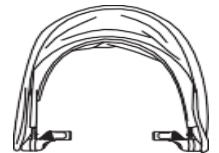
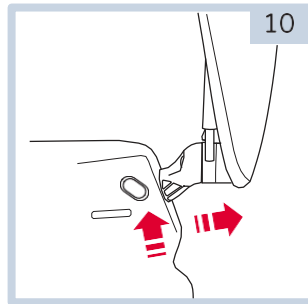
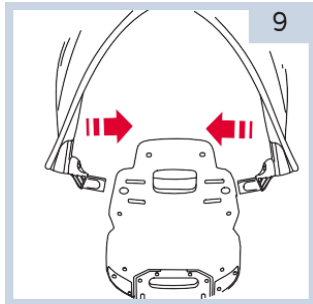
3.4 Montáž a demontáž bezpečnostných tyčí



7. Pripojenie: Umiestnite oba konce nárazníka na obe strany sedadla a zacvaknite ich na miesto, kým nebudete počuť kliknutie.
8. Odpojenie: Nadvihnite predné tlačidlo a stlačte tlačidlo

3. Inštrukcie na používanie

3.5 Inštalácia a demontáž protislnečnej ochrany



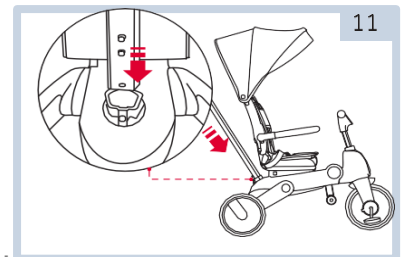
9. Umiestnite vrchlík cez otvory v hornej časti operadla a vložte upevňovacie prvky. Opakujte postup na opačnej strane. Potiahnite vrchlík na požadovanú veľkosť.

10. Odstránenie: Stlačte potiahnutie a vytiahnite vrchlík.

3.6 Montáž a demontáž tlačných tyčí

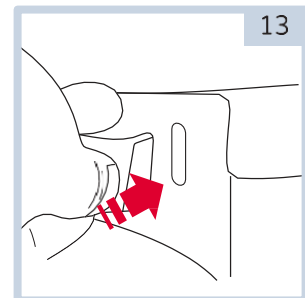
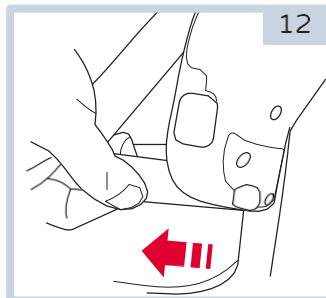
11. Riadidlá majú 3 výškové polohy. Umiestnite riadidlá do príslušného otvoru. Zatlačte ho nadol, kým nezacvakne na miesto. Jemne ho potiahnite a uistite sa, že je tesný.

Ak ho chcete odstrániť, utiahnite sponu na spodnej strane rukoväte a ťahajte, kým sa neoddelí od rámu trojkolky.



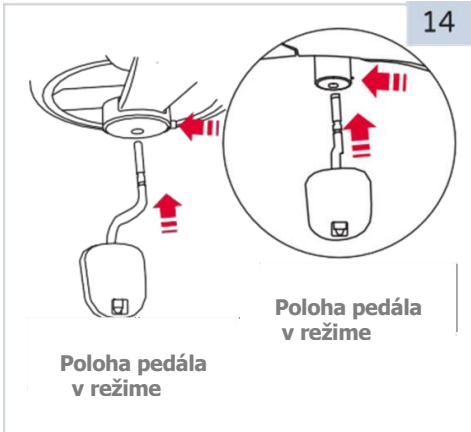
3.7 Nastavenie bezpečnostných pásov

12-13. Pripevnite jeden koniec popruhu a prevlečte ho cez požadovaný otvor v operadle.



3. Inštrukcie na používanie

3.7 Montáž a demontáž pedálov



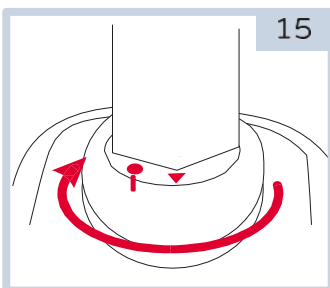
14. Pedále trojkolky majú dve voliteľné polohy:

- a. Režim trojkolky: pripojenie k predným kolesám
- b. Tlakový režim - pripojenie k montážnej jednotke pedála

Pedál vložte do príslušnej štrbiny a zatlačte ho dovnútra.

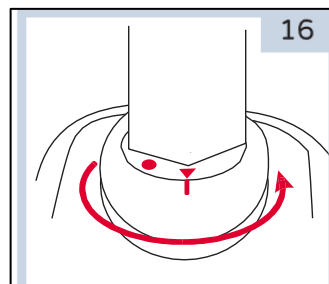
Odstránenie: Stlačte tlačidlo na spodnej časti kolieska a vyberte pedále.

3.8 Otvorenie/odomknutie riadidiel



15. Režim zdvihu

Otočte sa v smere šípky, ako je znázornené, aby ste uzamkli riadidlá. V tomto režime je riadenie kontrolované výlučne materskou spoločnosťou.

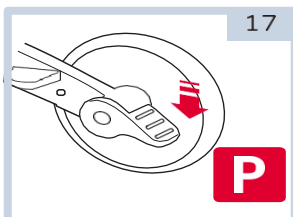


16. Režim trojkolky

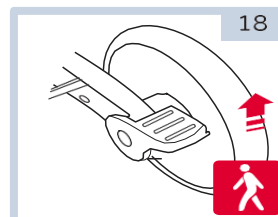
Otočením v smere šípky uzamknete riadidlá. V tomto režime sú ovládacie prvky na volante umiestnené vedľa dieťaťa alebo rodiča.

3.9 Použitie brzd

VAROVANIE! Zadná brzda by mala byť zablokovaná, keď trojkolka stojí.



17. Stlačte brzdy a zamknite kolesá.

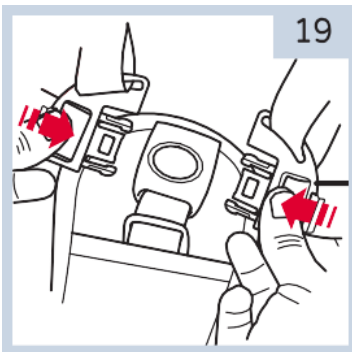


18. Zdvihnite brzdu na Odpočívateľ.

3. Inštrukcie na používanie

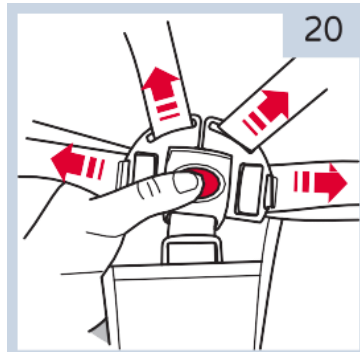
3.10 Nastavenie bezpečnostných pásov

VAROVANIE! Dieťa musí byť vždy pripútané bezpečnostným pásom.



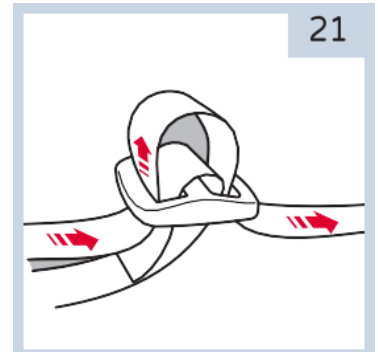
19. Pripútajte sa

Zasuňte pútka remienka do pracky v rozkroku, kým nebudete počuť pracku "cvaknutie".



20. Uvoľnenie pásu

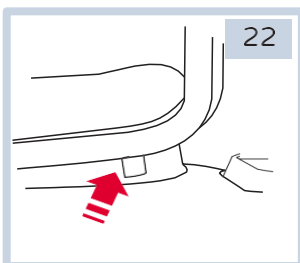
Stlačením tlačidla v strede pracky uvoľníte popruhy.



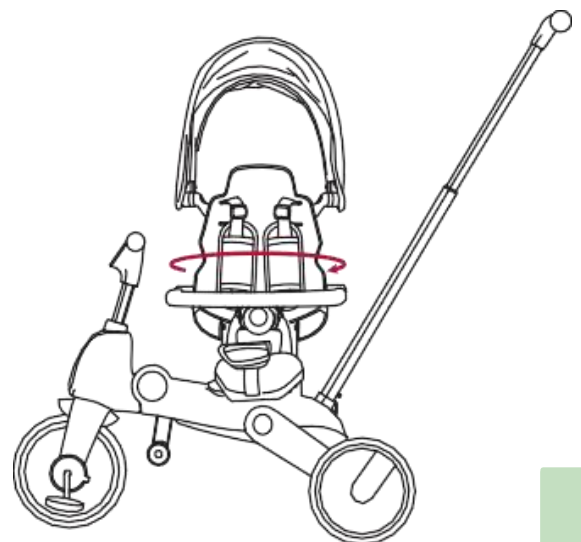
21. Nastavenie remienka

Potiahnutím popruhov ich natiahnite alebo utiahnite na požadovanú dĺžku.

3.11 Otáčanie sedadla

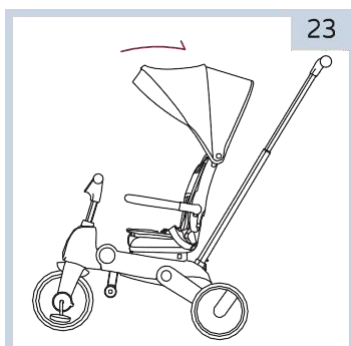


22. Zatlačte gombík pod sedadlom na ľavej strane a otočte sedadlo o 180 stupňov až do Ozve sa praskavý zvuk.

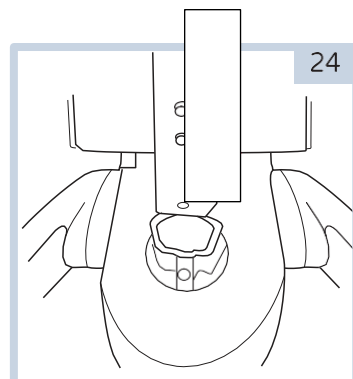


3. Inštrukcie na používanie

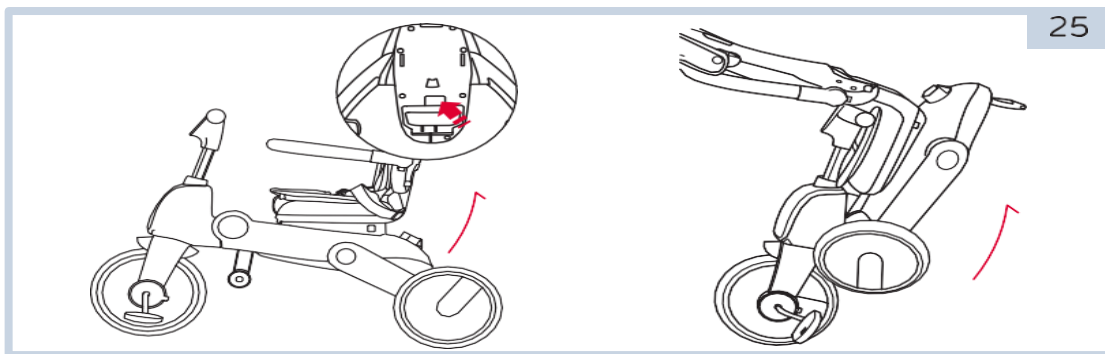
3.12 Skladacia trojkolka



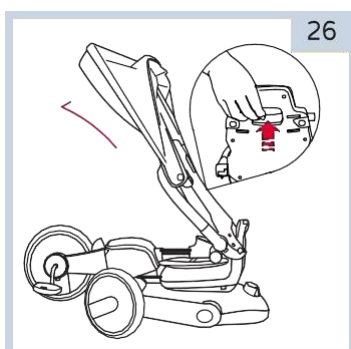
23. Slniečny baldachýn
Zložiť



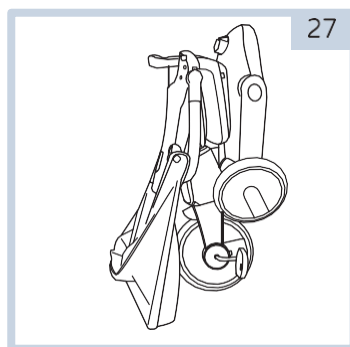
24. Demontujte
pomocou tlačnej
tyče



25. Stlačte tlačidlo sklopenia pod sedadlom, zdvihnite rukoväť a sklopte trojkolku nadol.



26. Trojkolka je zložená
a pripravená na
prepravu.



27. Medzitým sklopte operadlo
smerom k rámu...

4. Údržba a starostlivosť

- Bezpečnostné kontroly: Pravidelne kontrolujte, či výrobok nie je uvoľnený alebo klzký, najmä kolesá, pedále, sedadlo a riadidlá.
- Trojkolku pravidelne kontrolujte, aby ste sa uistili, že rám a skladacie diely sú v dobrom stave.
- Pravidelné čistenie predĺži trvanlivosť. Produkt utrite vlhkou handričkou a osušte suchou handričkou, aby ste zabránili tvorbe hrdze. Nepoužívajte čistiace prostriedky ani bielicidlo.
- Pravidelne kontrolujte stav opotrebenia a oderu.
- Neskladujte trojkolku vonku, dlhodobo vystavenie slnečnému žiareniu. Môže to viesť k zmene farby a opotrebovaniu všetkých častí trojkolky.
- Keď sa trojkolka nepoužíva, mala by sa skladovať na suchom a tienistom mieste. Pred uskladnením sa uistite, že trojkolka vrátane vrchlíka je suchá.
- Na trojkolku neumiestňujte ťažké predmety.
- Nevyberajte, nerozoberajte ani neupravujte žiadnu časť sedadla alebo mechanizmu sklápania brzd.
- Neskladujte trojkolku v blízkosti priameho zdroja tepla alebo ohňa.
- Môžete odstrániť upevňovacie prvky trojkolky (napr. rám, pánty riadidiel) s olejom.

5. Likvidácia šetrná k životnému prostrediu

Upozornenie: Nebezpečenstvo udusenía! Obalový materiál je nebezpečný pre deti. Nikdy nedovoľte deťom hrať sa s obalovým materiálom.

5.1 Likvidácia a balenie

Balenie vášho zariadenia pozostáva z materiálov potrebných na zabezpečenie účinnej ochrany počas prepravy.

Ochrana počas prepravy. Tieto materiály sú plne recyklovateľné zníženie vplyvu na životné prostredie. Obaly vyhodte do recyklačného koša.

recyklovateľné materiály.

5.2 Likvidácia starých spotrebičov

Staré spotrebiče by sa mali likvidovať v súlade so smernicami a predpismi miestnych orgánov.

Predpisy o likvidácii odpadu. Adresu najbližšieho odberného miesta získate od miestneho úradu.

do najbližšieho recyklačného strediska a odnesť zariadenie tam.

Preškrtnutý symbol odpadkového koša na vyradenom elektrickom alebo elektronickom spotrebiči znamená, že na konci svojej životnosti by sa nemal likvidovať spolu s domovým odpadom. Vo vašom okolí sa nachádzajú zberné strediská pre elektrické a elektronické zariadenia, kde ich môžete bezplatne odovzdať. Adresy

Môžete ho získať na mestskom alebo obecnom úrade. Môžete tiež navštíviť našu webovú stránku www.fable-kids.com a dozvedieť sa viac o ďalších možnostiach vrátenia tovaru, ktoré sme nastavili.

Cieľom separovaného zberu odpadu z elektrických a elektronických zariadení je umožniť opätovné použitie, recykláciu alebo iné formy zhodnocovania starých zariadení a minimalizovať negatívne dôsledky ich zneškodňovania na životné prostredie a zdravie ľudí.

Životné prostredie a ľudia






Hlavné sídlo spoločnosti:
Deti z Bájky
Gneisenaustraße 10-11
D-97074 Würzburg


Spiatočnú adresu nájdete v tiráži:
<https://www.fable-kids.com>

Daňové identifikačné číslo: DE 263752326
Registračným súdom v obchodnom registri je
Würzburg, HRB 10082 Reg. č. Z 61617071.



 Sede: FableKids • Gneisenaustraße 10-11 •
97074 Würzburg

 Kontaktujte náš zákaznícky servis: tel. +49
(0) 931 90 80 3000

 E-mail: info@fable-kids.com

