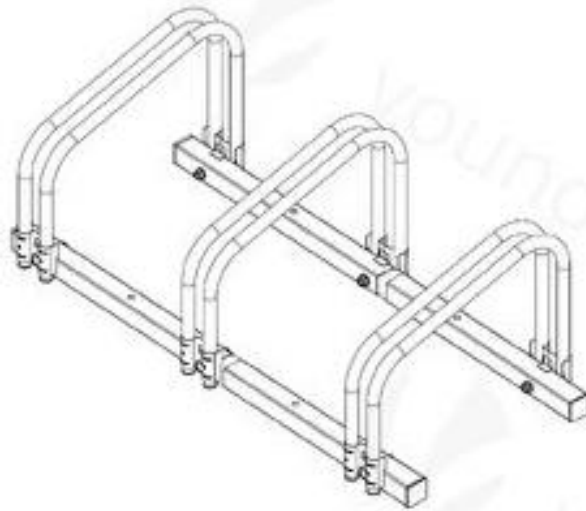


AREBOS

Cykelställ för 3 cyklar

AR-HE-FS3



Följ alla säkerhetsåtgärder i denna bruksanvisning för att säkerställa säker användning.

Tack för ditt förtroende för AREBOS.

Innehållsförteckning

1. Säkerhet	3
2. Specifikationer	3
3. Leveransens omfattning	3
4. Monteringsanvisning	4
5. Avfallshantering	5
4.1 Avfallshantering av förpackningar	5
4.2 Kassering av gammal utrustning	5
Avtryck	6

Läs och behåll den här guiden. Läs denna bruksanvisning noggrant innan du använder denna produkt. Skydda dig själv och andra genom att följa alla säkerhetsinstruktioner, varningar och försiktighetsåtgärder. Underlåtenhet att följa instruktionerna kan leda till person- och/eller egendomsskada.

1. Säkerhet

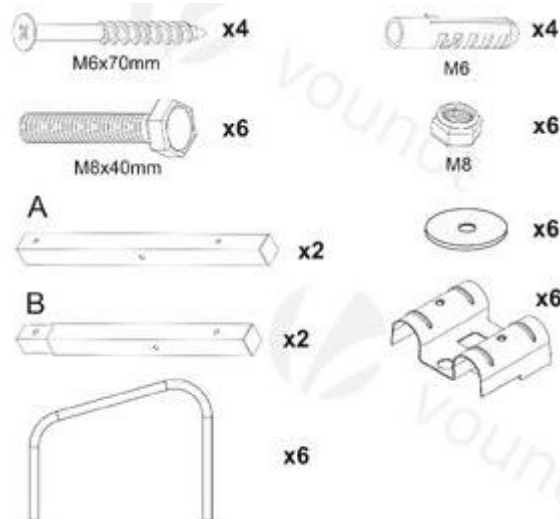
Allmänna säkerhetsanvisningar

- Läs följande instruktioner noggrant innan du använder föremålet.
- Behåll denna bruksanvisning.
- Inget ansvar accepteras för skador orsakade av felaktig användning eller underlåtenhet att följa dessa säkerhetsinstruktioner.
- Placera cykelstället endast på en plan yta och använd det endast som avsett för dess avsedda användning.
- Klättra inte på cykelstället. Vid felaktig användning finns det risk för att stativet går sönder och därmed risk för skador.
- Var försiktig när du monterar cykelstället.
- Barn under 6 år får endast använda stativet under uppsikt av vuxen.

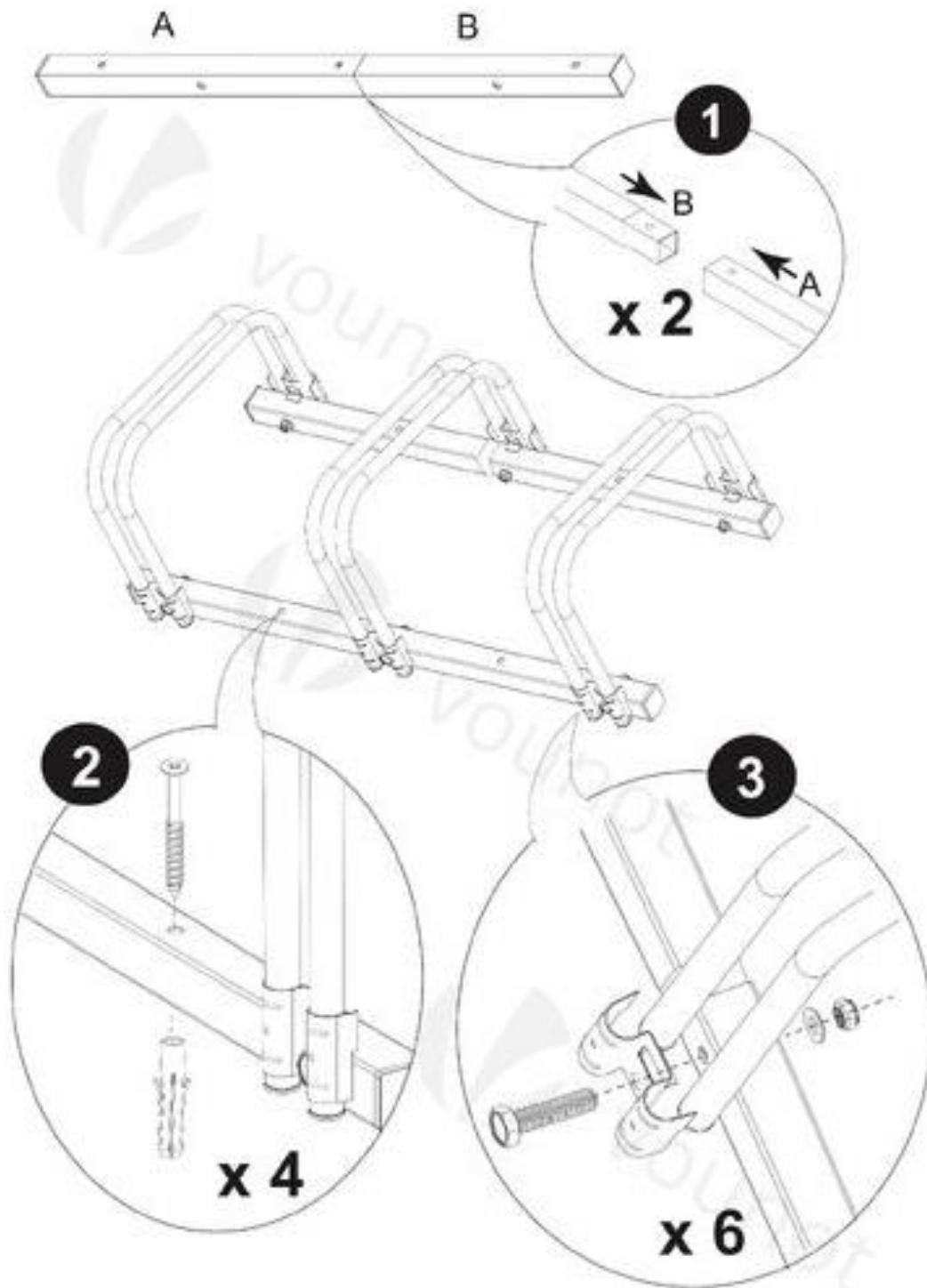
2. Specifikationer

Material	Järn
Metrik	70,5 * 32 * 26,5 cm
Vikt	4,5 kg

3. Leveransens omfattning



4. Monteringsanvisning



5. Avfallshantering

4.1 Avfallshantering av förpackningar

- Följ de riktlinjer och standarder som gäller i din region för korrekt kassering av förpackningar. En del av förpackningarna kan bestå av plastpåsar - se till att de inte är utom räckhåll för barn. Det finns risk för kvävning!

4.2 Kassering av gammal utrustning

- Utrustningen måste kasseras i enlighet med reglerna och föreskrifterna för lokal avfallshantering.
- Vid slutet av din produkts långa livslängd, vänligen kassera de värdefulla råvarorna för korrekt bortskaffande så att korrekt återvinning kan ske. Om du inte är säker på hur du ska gå tillväga hjälper de lokala avfallshandlingsföretagen eller återvinningscentralerna dig gärna.

Vårt kundtjänstnummer: **+49 (0) 931-45232700**

Avtryck

Produktens namn: Cykelställ för 3 cyklar
Modell nr: AR-HE-FS3
Art. nr.: 4252023113991

Om denna produkt ändras utan vårt medgivande förlorar den rätten till garanti.

Datum/Tillverkarens signatur/plats:

Würzburg, 26.10.2023



Identifiering av undertecknaren:
Korhan Canbolat, Chef för företaget

Auktoriserad representant för teknisk dokumentation:
Korhan Canbolat

Kontorets adress:

Canbolat Vertriebs GmbH
Gneisenaustraße 10-11
D-97074 Würzburg

Returadressen finns i avtrycket: <https://www.arebos.de/impressum/>

Momsregistreringsnummer: DE 263752326 Handelsregisterdomstolen Würzburg, HRB 10082WEEE
Reg.-Nr. DE 61617071