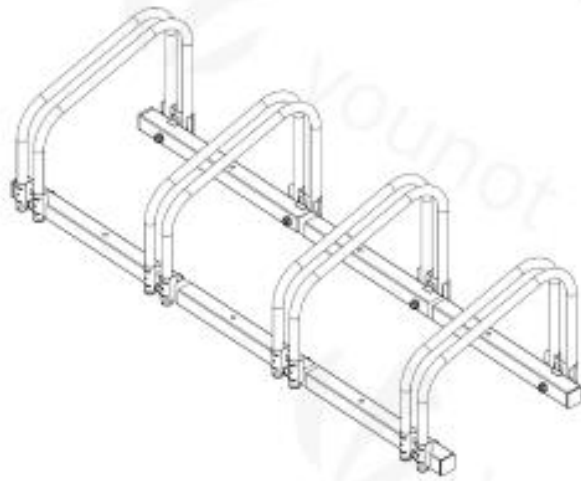


# AREBOS

## Cykelstativ til 4 cykler

AR-HE-FS4



Følg alle sikkerhedsforanstaltningerne i denne brugsanvisning for at sikre sikker brug.

Tak for din tillid til AREBOS.

# Indholdsfortegnelse

<b>1. Sikkerhed .....</b>	<b>3</b>
<b>2. Specifikationer .....</b>	<b>3</b>
<b>3. Leveringens omfang .....</b>	<b>3</b>
<b>4. Monteringsvejledning .....</b>	<b>4</b>
<b>5. Bortskaffelse instruktioner .....</b>	<b>5</b>
4.1 Bortskaffelse af emballage .....	5
4.2 Bortskaffelse af gammelt udstyr .....	5
<b>Aftryk .....</b>	<b>6</b>

Læs og gem denne vejledning. Læs denne brugervejledning omhyggeligt, før du bruger dette produkt. Beskyt dig selv og andre ved at følge alle sikkerhedsinstruktioner, advarsler og forholdsregler. Manglende overholdelse af instruktionerne kan resultere i personskade og / eller materiel skade.

## 1. Sikkerhed

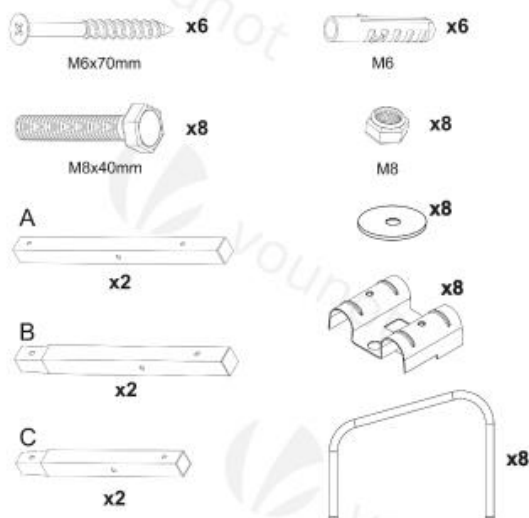
### Generelle sikkerhedsinstruktioner

- Læs følgende instruktioner omhyggeligt, før du bruger varen.
- Opbevar denne brugsanvisning.
- Der accepteres intet ansvar for skader forårsaget af forkert brug eller manglende overholdelse af disse sikkerhedsinstruktioner.
- Placer kun cykelholderen på en plan overflade, og brug den kun som beregnet til den tilsigtede brug.
- Klatre ikke på cykelstativet. I tilfælde af forkert brug er der risiko for brud på stativet og dermed risiko for personskade.
- Vær forsigtig, når du samler cykelholderen.
- Børn under 6 år må kun benytte standen under opsyn af en voksen.

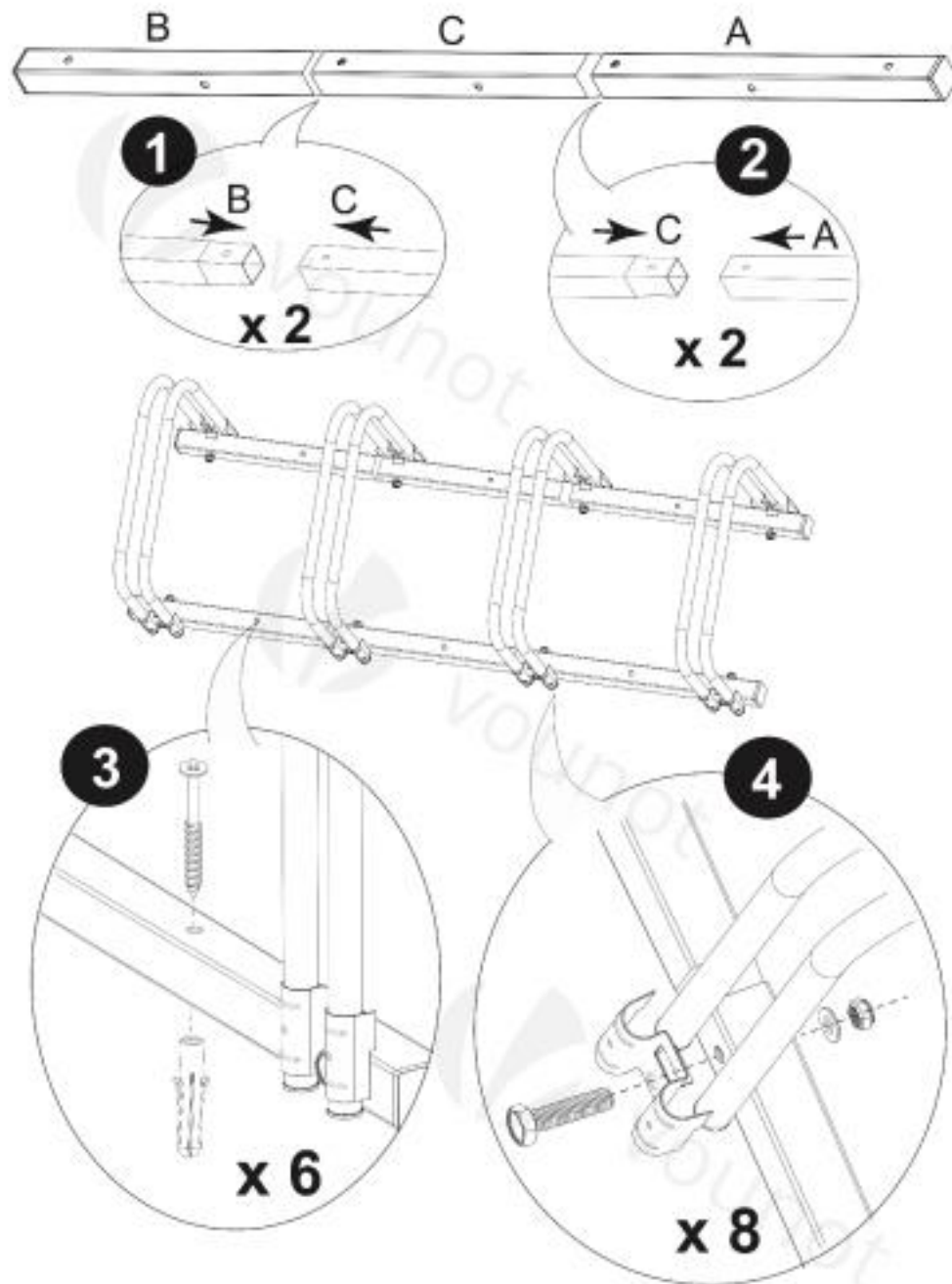
## 2. Specifikationer

Materiale	Jern
Målinger	100.5 * 33 * 27cm
Vægt	5 kg

## 3. Leveringens omfang



## 4. Monteringsvejledning



## 5. Bortskaffelse instruktioner

### 4.1 Bortskaffelse af emballage

- Overhold de retningslinjer og standarder, der gælder i din region for korrekt bortskaffelse af emballage. Nogle af emballagen kan bestå af plastikposer - sørg for, at de ikke er utilgængeligt for børn. Der er risiko for kvælning!

### 4.2 Bortskaffelse af gammelt udstyr

- Udstyret skal bortskaffes i overensstemmelse med reglerne og forskrifterne for den lokale bortskaffelse af affald.
- Ved afslutningen af din vares lange levetid skal du bortskaffe de værdifulde råmaterialer til korrekt bortskaffelse, så korrekt genbrug kan finde sted. Hvis du ikke er sikker på, hvordan du skal forholde dig, hjælper de lokale affaldsselskaber eller genbrugspladser dig gerne.

**Vores kundeservicenummer: +49 (0) 931-45232700**

## Aftryk

Produktets navn: Cykelstativ til 4 cykler  
Model nr.: AR-HE-FS4  
Varenummer: 4252023114004

Hvis dette produkt ændres uden vores samtykke, mister det retten til enhver garanti.

Dato/Fabrikantens underskrift/placering:  
26.10.2023

Würzburg, den



Identifikation af underskriveren:  
Korhan Canbolat, leder af virksomheden

Autoriseret repræsentant for teknisk dokumentation:  
Korhan Canbolat

**Kontorets adresse:**

Canbolat Vertriebs GmbH  
Gneisenaustraße 10-11  
D-97074 Würzburg

Returadressen findes i aftrykket: <https://www.arebos.de/impressum/>

CVR-nummer: DE 263752326 Handelsregisterretten Würzburg, HRB 10082WEEE Reg.-nr. DE 61617071