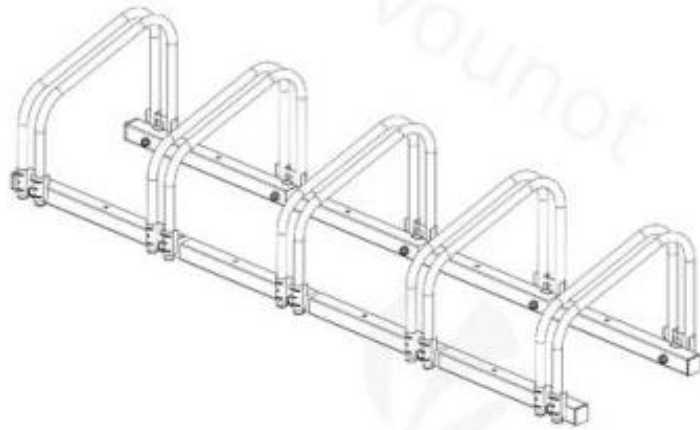


# AREBOS

## Fahrradständer für 5 Fahrräder

AR-HE-FS5



Bitte befolgen Sie alle Sicherheitsmaßnahmen in dieser Bedienungsanleitung, um eine sichere Verwendung zu gewährleisten.

Vielen Dank für Ihr Vertrauen in AREBOS.

# Inhaltsverzeichnis

<b>1. Sicherheitshinweise .....</b>	<b>3</b>
<b>2. Technische Daten .....</b>	<b>3</b>
<b>3. Lieferumfang.....</b>	<b>3</b>
<b>4. Montageanleitung .....</b>	<b>4</b>
<b>5. Entsorgungshinweise .....</b>	<b>5</b>
4.1 Entsorgung der Verpackung .....	5
4.2 Entsorgung von Altgeräten.....	5
<b>Impressum .....</b>	<b>6</b>

Bitte lesen und bewahren Sie diese Anleitung auf. Lesen Sie dieses Benutzerhandbuch sorgfältig durch, bevor Sie dieses Produkt verwenden. Schützen Sie sich und andere, indem Sie alle Sicherheitshinweise, Warnungen und Vorsichtsmaßnahmen beachten. Die Nichtbeachtung der Anweisungen kann zu Personen- und/oder Sachschäden führen.

## 1. Sicherheitshinweise

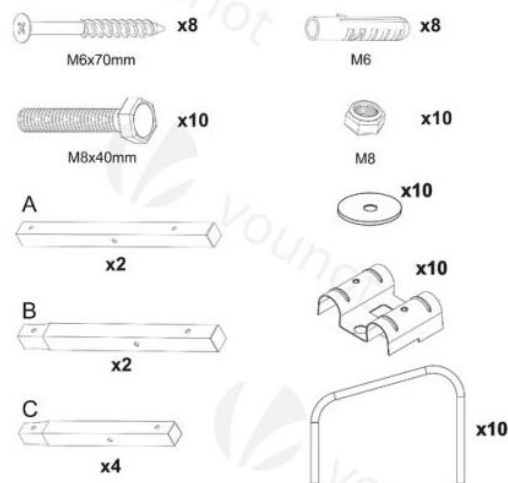
### Allgemeine Sicherheitshinweise

- Bitte lesen Sie die folgenden Anweisungen sorgfältig durch, bevor Sie den Artikel verwenden.
- Bitte bewahren Sie diese Bedienungsanleitung auf.
- Für Schäden, die durch unsachgemäßen Gebrauch oder Nichtbeachtung dieser Sicherheitshinweise entstehen, wird keine Haftung übernommen.
- Stellen Sie den Fahrradständer nur auf eine ebene Fläche und verwenden Sie ihn nur bestimmungsgemäß für den vorgesehenen Anwendungsbereich.
- Steigen Sie nicht auf den Fahrradständer. Bei unsachgemäßem Gebrauch besteht die Gefahr des Bruchs des Ständers und damit der Verletzungsgefahr.
- Seien Sie vorsichtig beim Zusammenbau des Fahrradständers.
- Kinder unter 6 Jahren dürfen den Ständer nur unter Beaufsichtigung eines Erwachsenen verwenden.

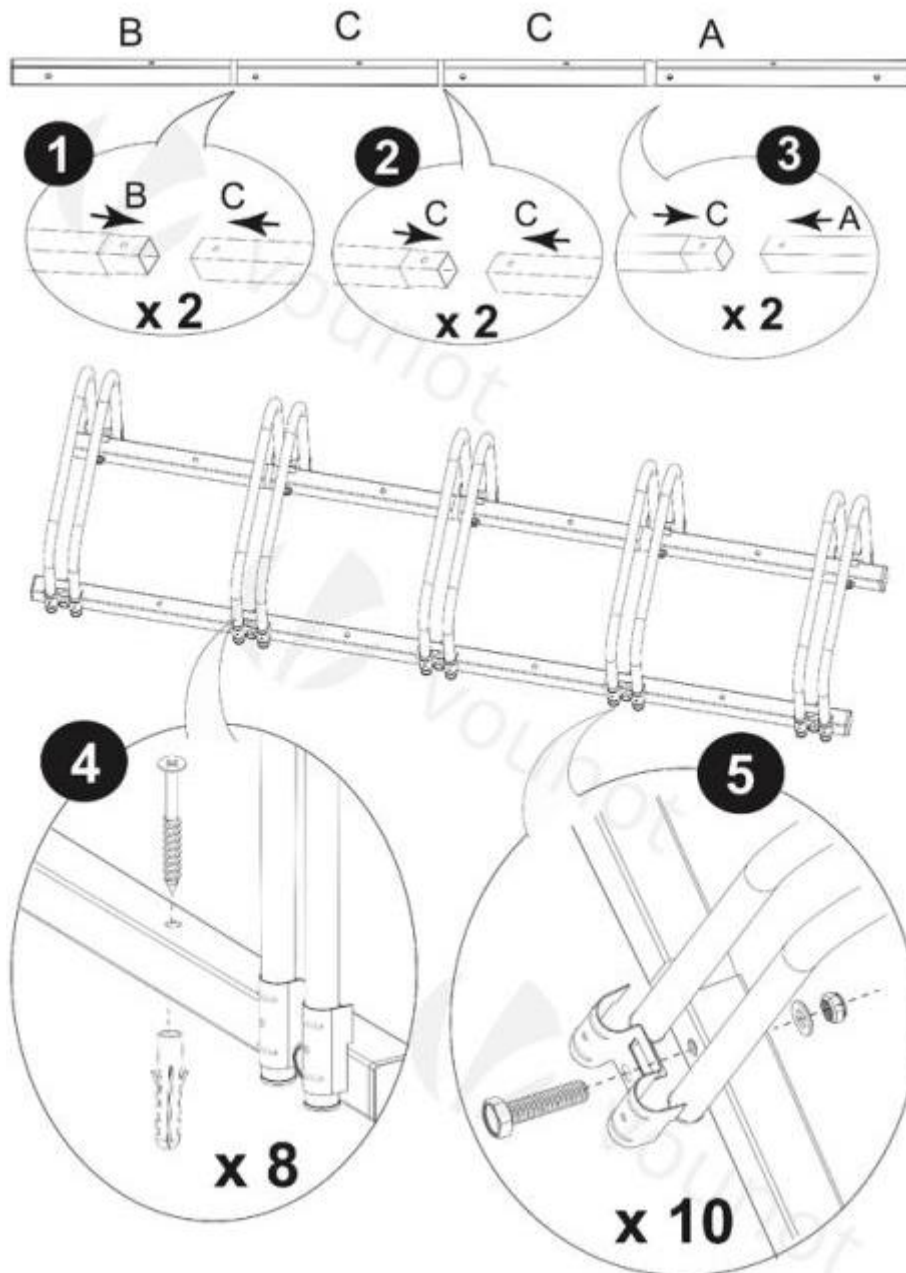
## 2. Technische Daten

Material	Eisen
Maße	130,5*32*26,5 cm
Gewicht	6,5 kg

## 3. Lieferumfang



## 4. Montageanleitung



## **5. Entsorgungshinweise**

### **4.1 Entsorgung der Verpackung**

- Bitte beachten Sie die in Ihrer Region gültigen Richtlinien und Normen zur fachgerechten Entsorgung der Verpackungen. Teilweise kann die Packung aus Plastiktüten bestehen - achten Sie dabei besonders darauf, dass diese nicht außerhalb der Reichweite von Kindern ist. Es besteht Erstickungsgefahr!

### **4.2 Entsorgung von Altgeräten**

- Die Geräte müssen gemäß den Regeln und Vorschriften der örtlichen Abfallentsorgung entsorgt werden.
- Bitte entsorgen Sie am Ende der langen Lebensdauer Ihres Artikels die wertvollen Rohstoffe zur fachgerechten Entsorgung, damit ein ordnungsgemäßes Recycling stattfinden kann. Wenn Sie sich nicht sicher sind, wie Sie vorgehen sollen, helfen Ihnen die örtlichen Entsorgungsunternehmen oder Wertstoffhöfe gerne weiter.

**Unsere Kundenservice-Nummer: +49 (0) 931-45232700**

# Impressum

Name des Produkts: Fahrradständer für 5 Fahrräder  
Modell-Nr.: AR-HE-FS5  
Art. Nr.: 4252023114011

Wenn dieses Produkt ohne unsere Zustimmung verändert wird, verliert es das Recht auf jegliche Garantie.

Datum/Signatur des Herstellers/Standort:

Würzburg, 26.10.2023



Identifizierung des Unterzeichners:  
Korhan Canbolat, Leiter des Unternehmens

Bevollmächtigter für die technische Dokumentation:  
Korhan Canbolat

**Büroadresse:**

Canbolat Vertriebs GmbH  
Gneisenastraße 10-11  
D-97074 Würzburg

Rücksendeadresse finden Sie im Impressum: <https://www.arebos.de/impressum/>

Umsatzsteuer-Identifikationsnummer: DE 263752326 Handelsregistergericht Würzburg, HRB  
10082WEEE Reg.-Nr. DE 61617071