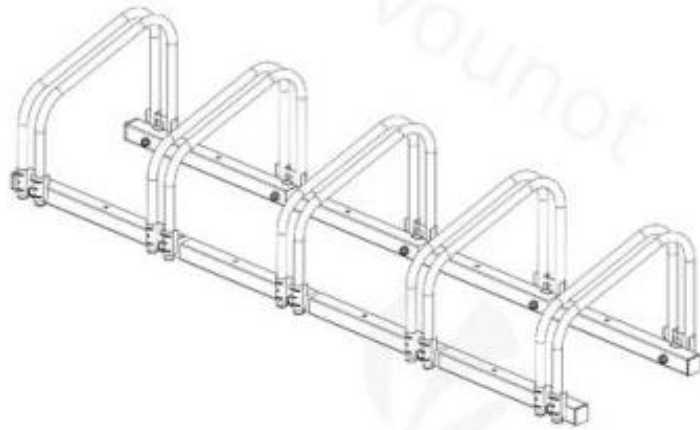


AREBOS

Fietsenrek voor 5 fietsen

AR-HE-FS5



Volg alle veiligheidsmaatregelen in deze handleiding om een veilig gebruik te garanderen.

Bedankt voor uw vertrouwen in AREBOS.

Inhoudsopgave

1. Veiligheid	3
2. Specificaties	3
3. Leveringsomvang	3
4. Montage-instructie	4
5. Instructies voor het verwijderen	5
4.1 Verwijdering van verpakkingen	5
4.2 Verwijdering van oude apparatuur	5
Afdruk	6

Lees en bewaar deze gids. Lees deze gebruikershandleiding zorgvuldig door voordat u dit product gebruikt. Bescherm uzelf en anderen door alle veiligheidsinstructies, waarschuwingen en voorzorgsmaatregelen op te volgen. Het niet opvolgen van de instructies kan leiden tot persoonlijk letsel en/of materiële schade.

1. Veiligheid

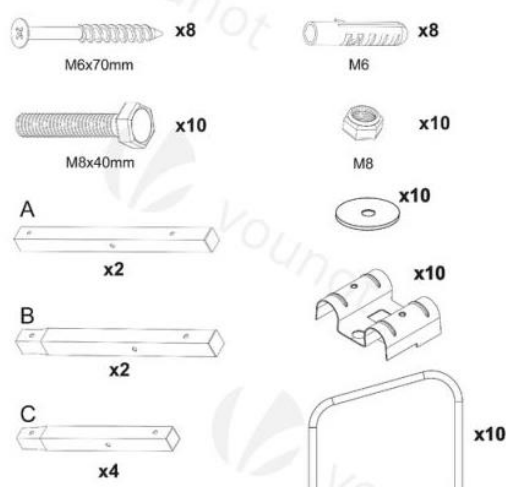
Algemene veiligheidsinstructies

- Lees de volgende instructies zorgvuldig door voordat u het item gebruikt.
- Bewaar deze handleiding.
- Er wordt geen aansprakelijkheid aanvaard voor schade veroorzaakt door onjuist gebruik of het niet naleven van deze veiligheidsinstructies.
- Plaats de fietsendrager alleen op een vlakke ondergrond en gebruik hem alleen zoals bedoeld voor het beoogde gebruik.
- Klim niet op het fietsenrek. Bij oneigenlijk gebruik bestaat het risico op breuk van de standaard en daarmee het risico op letsel.
- Wees voorzichtig bij het monteren van de fietsendrager.
- Kinderen onder de 6 jaar mogen de stand alleen onder toezicht van een volwassene gebruiken.

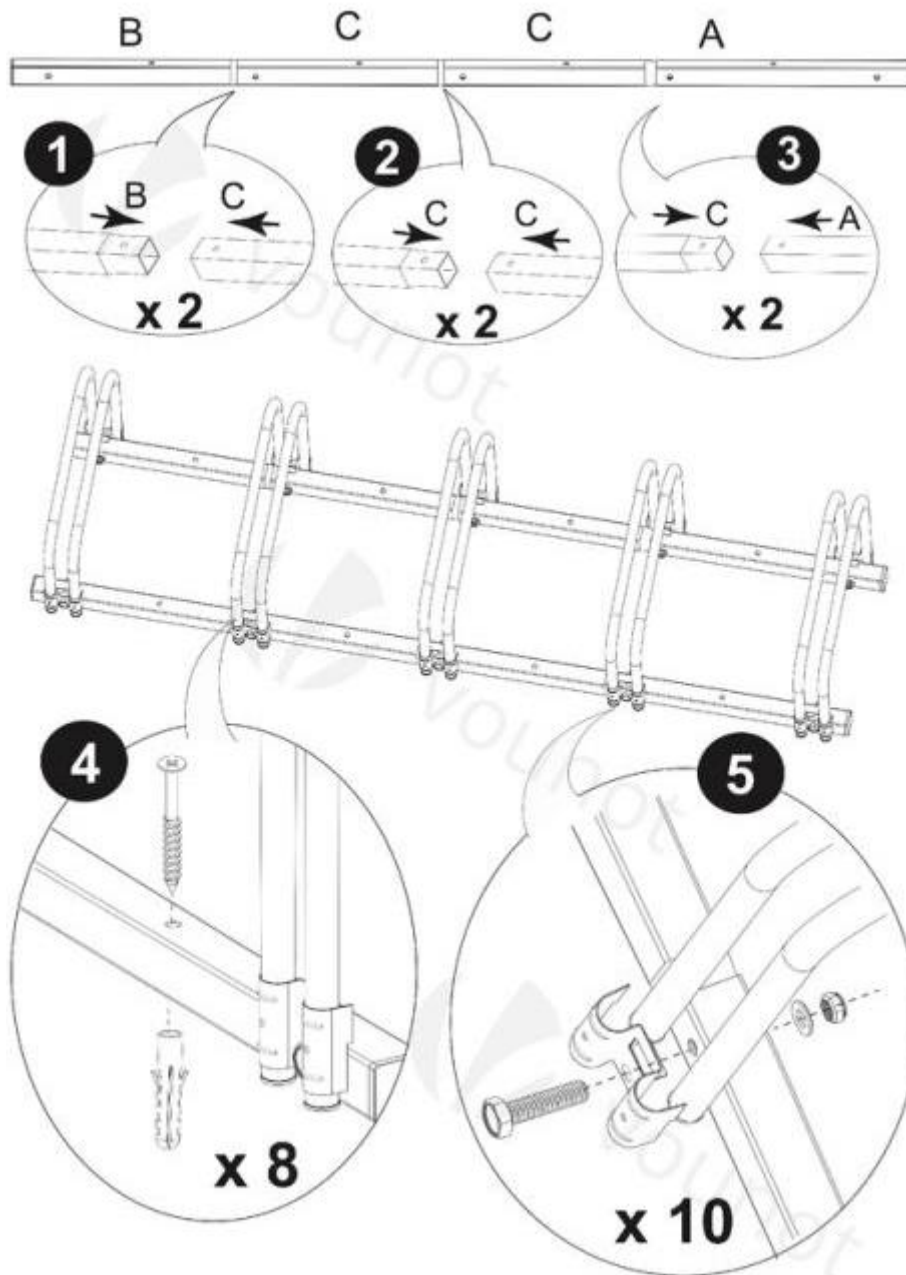
2. Specificaties

Materiaal	Ijzer
Statistieken	130,5 * 32 * 26,5 cm
Gewicht	6,5 kg

3. Leveringsomvang



4. Montage-instructie



5. Instructies voor het verwijderen

4.1 Verwijdering van verpakkingen

- Neem de richtlijnen en normen in acht die in uw regio van toepassing zijn voor de juiste verwijdering van verpakkingen. Een deel van de verpakking kan bestaan uit plastic zakken - zorg ervoor dat ze niet buiten het bereik van kinderen zijn. Er is een risico op verstikking!

4.2 Verwijdering van oude apparatuur

- De apparatuur moet worden verwijderd in overeenstemming met de regels en voorschriften van de lokale afvalverwijdering.
- Aan het einde van de lange levensduur van uw artikel, gooi de waardevolle grondstoffen weg voor een goede verwijdering, zodat de juiste recycling kan plaatsvinden. Als u niet zeker weet hoe u verder moet, helpen de lokale afvalverwijderingsbedrijven of recyclingcentra u graag verder.

Onze klantenservice nummer: +49 (0) 931-45232700

Afdruk

Naam van het product: Fietsenrek voor 5 fietsen
Modelleer Nr.: AR-HE-FS5
Artikelnr.: 4252023114011

Als dit product zonder onze toestemming wordt gewijzigd, verliest het het recht op enige garantie.

Datum/Handtekening/locatie van de fabrikant:
Würzburg, 26.10.2023



Identificatie van de ondertekenaar:
Korhan Canbolat, hoofd van het bedrijf

Gemachtigde vertegenwoordiger voor technische documentatie:
Korhan Canbolat

Kantooradres:
Canbolat Vertriebs GmbH
Gneisenaustraße 10-11
97074 Würzburg

Het retouradres is te vinden in de opdruk: <https://www.arebos.de/impressum/>

BTW-identificatienummer: DE 263752326 Handelsregister rechtbank Würzburg, HRB 10082WEEE
Reg.-Nr. DE 61617071