

AREBOS

Stojak na 5 rowerów

AR-HE-FS5



Prosimy o przestrzeganie wszystkich środków bezpieczeństwa zawartych w niniejszej instrukcji obsługi, aby zapewnić bezpieczne użytkowanie.

Dziękujemy za zaufanie do AREBOS.

Spis treści

1. Bezpieczeństwo	3
2. Specyfikacje	3
3. Zakres dostawy	3
4. Instrukcja montażu	4
5. Instrukcje dotyczące utylizacji	5
4.1 Utylizacja opakowań.....	5
4.2 Utylizacja starego sprzętu	5
Impressum	6

Przeczytaj i zachowaj ten przewodnik. Przeczytaj uważnie niniejszą instrukcję obsługi przed użyciem tego produktu. Chroń siebie i innych, przestrzegając wszystkich instrukcji bezpieczeństwa, ostrzeżeń i środków ostrożności. Niezastosowanie się do instrukcji może spowodować obrażenia ciała i/lub uszkodzenie mienia.

1. Bezpieczeństwo

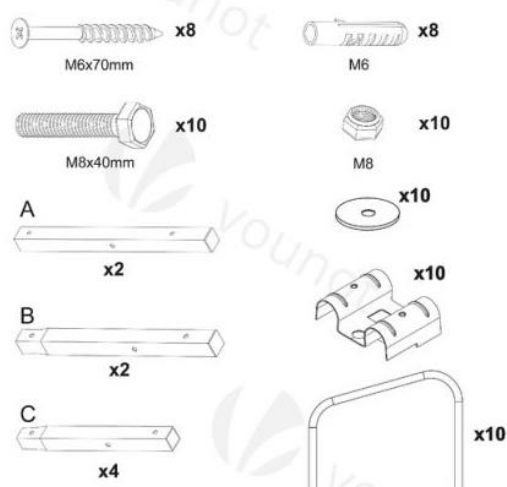
Ogólne instrukcje bezpieczeństwa

- Prosimy o uważne przeczytanie poniższych instrukcji przed użyciem przedmiotu.
- Prosimy o zachowanie niniejszej instrukcji obsługi.
- Nie ponosimy odpowiedzialności za szkody spowodowane niewłaściwym użytkowaniem lub nieprzestrzeganiem niniejszych instrukcji bezpieczeństwa.
- Stojak rowerowy należy umieszczać wyłącznie na płaskiej powierzchni i używać go wyłącznie zgodnie z jego przeznaczeniem.
- Nie wspinaj się na stojak rowerowy. W przypadku niewłaściwego użytkowania istnieje ryzyko złamania stojaka, a tym samym ryzyko obrażeń.
- Zachowaj ostrożność podczas montażu bagażnika rowerowego.
- Dzieci poniżej 6 roku życia mogą korzystać ze stoiska wyłącznie pod opieką osoby dorosłej.

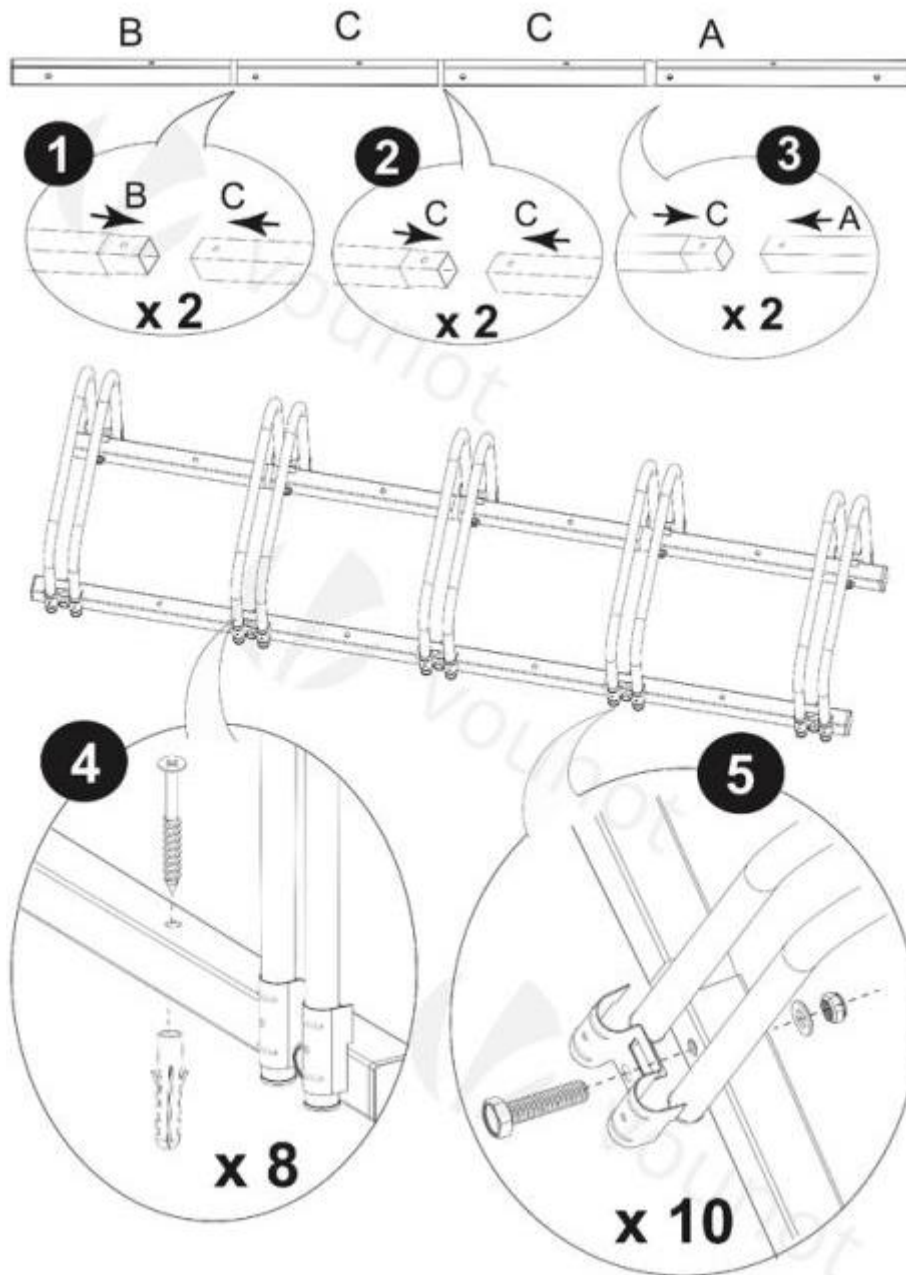
2. Specyfikacje

Materiał	Żelazo
Metryki	130,5 * 32 * 26,5 cm
Ciężar	6,5 kg

3. Zakres dostawy



4. Instrukcja montażu



5. Instrukcje dotyczące utylizacji

4.1 Utylizacja opakowań

- Należy przestrzegać wytycznych i norm obowiązujących w Twoim regionie w zakresie prawidłowej utylizacji opakowań. Część opakowań może składać się z plastikowych toreb – zadbaj o to, aby nie znajdowały się poza zasięgiem dzieci. Istnieje ryzyko uduszenia!

4.2 Utylizacja starego sprzętu

- Sprzęt należy utylizować zgodnie z zasadami i przepisami lokalnego zakładu utylizacji odpadów.
- Pod koniec długiej żywotności przedmiotu należy zutylizować cenne surowce w celu prawidłowej utylizacji, aby można było przeprowadzić właściwy recykling. Jeśli nie masz pewności, jak postępować, lokalne firmy zajmujące się utylizacją odpadów lub centra recyklingu chętnie Ci pomogą.

Nasz numer obsługi klienta: +49 (0) 931-45232700

Impressum

Nazwa produktu: Bagażnik rowerowy na 5 rowerów
Nr modelu: AR-HE-FS5
Przedmiot nr.: 4252023114011

Jeśli ten produkt zostanie zmieniony bez naszej zgody, traci prawo do jakiegokolwiek gwarancji.

Data/Podpis/lokalizacja producenta:

Würzburg, 26.10.2023



Identyfikacja sygnatariusza:
Korhan Canbolat, Kierownik Firmy

Autoryzowany Przedstawiciel ds. Dokumentacji Technicznej:
Korhan Canbolat

Adres biura:

Canbolat Vertriebs GmbH
ul. Gneisenaustraße 10-11
D-97074 Würzburg

Adres zwrotny znajduje się w stopce redakcyjnej: <https://www.arebos.de/impressum/>

Numer identyfikacji podatkowej VAT: DE 263752326Rejestr Handlowy Sądu w Würzburgu, HRB
10082WEEE Reg.-Nr. DE 61617071