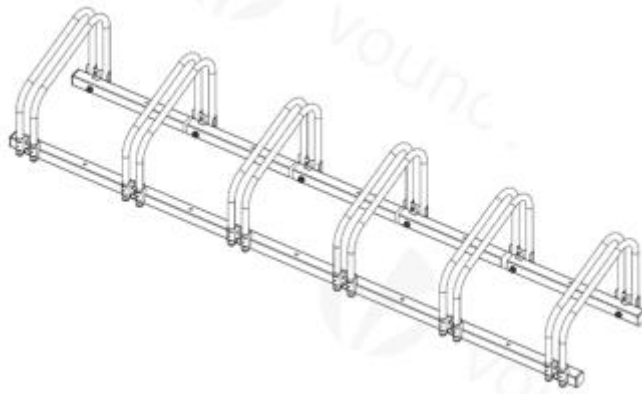


AREBOS

Portabicicletas para 6 bicicletas

AR-HE-FS6



Siga todas las medidas de seguridad de este manual de instrucciones para garantizar un uso seguro.

Una fotografía de herramientas de carpintería y metal sobre una superficie de madera. Se ven un martillo con mango de madera, unas pinzas, un destornillador con mango naranja, un taladro, un nivel y otros accesorios.

Gracias por su confianza en AREBOS.

Tabla de contenidos

1. Seguridad.....	3
2. Características técnicas	3
3. Volumen de suministro	4
4. Instrucciones de montaje	5
5. Instrucciones de eliminación	6
4.1 Eliminación de los envases	6
4.2 Eliminación de equipos antiguos.....	6
Impresión.....	7

Por favor, lea y guarde esta guía. Lea atentamente este manual de usuario antes de utilizar este producto. Protéjase a sí mismo y a los demás siguiendo todas las instrucciones, advertencias y precauciones de seguridad. El incumplimiento de las instrucciones puede provocar lesiones personales y/o daños a la propiedad.

1. Seguridad

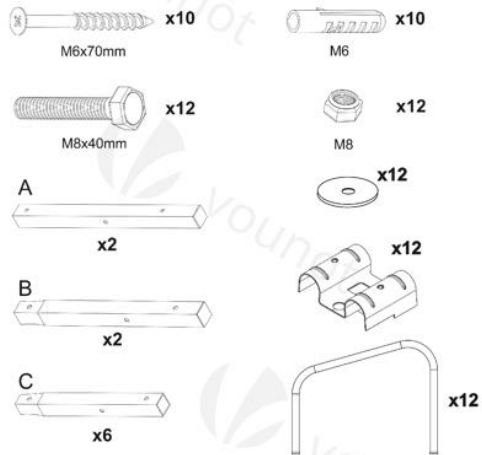
Instrucciones generales de seguridad

- Lea atentamente las siguientes instrucciones antes de utilizar el artículo.
- Conserve este manual de instrucciones.
- No se acepta ninguna responsabilidad por los daños causados por el uso inadecuado o el incumplimiento de estas instrucciones de seguridad.
- Coloque el portabicicletas solo sobre una superficie plana y utilícelo solo según lo previsto para el área de aplicación prevista.
- No se suba al portabicicletas. En caso de uso inadecuado, existe el riesgo de rotura del soporte y, por lo tanto, el riesgo de lesiones.
- Tenga cuidado al montar el portabicicletas.
- Los niños menores de 6 años solo pueden usar el soporte bajo la supervisión de un adulto.

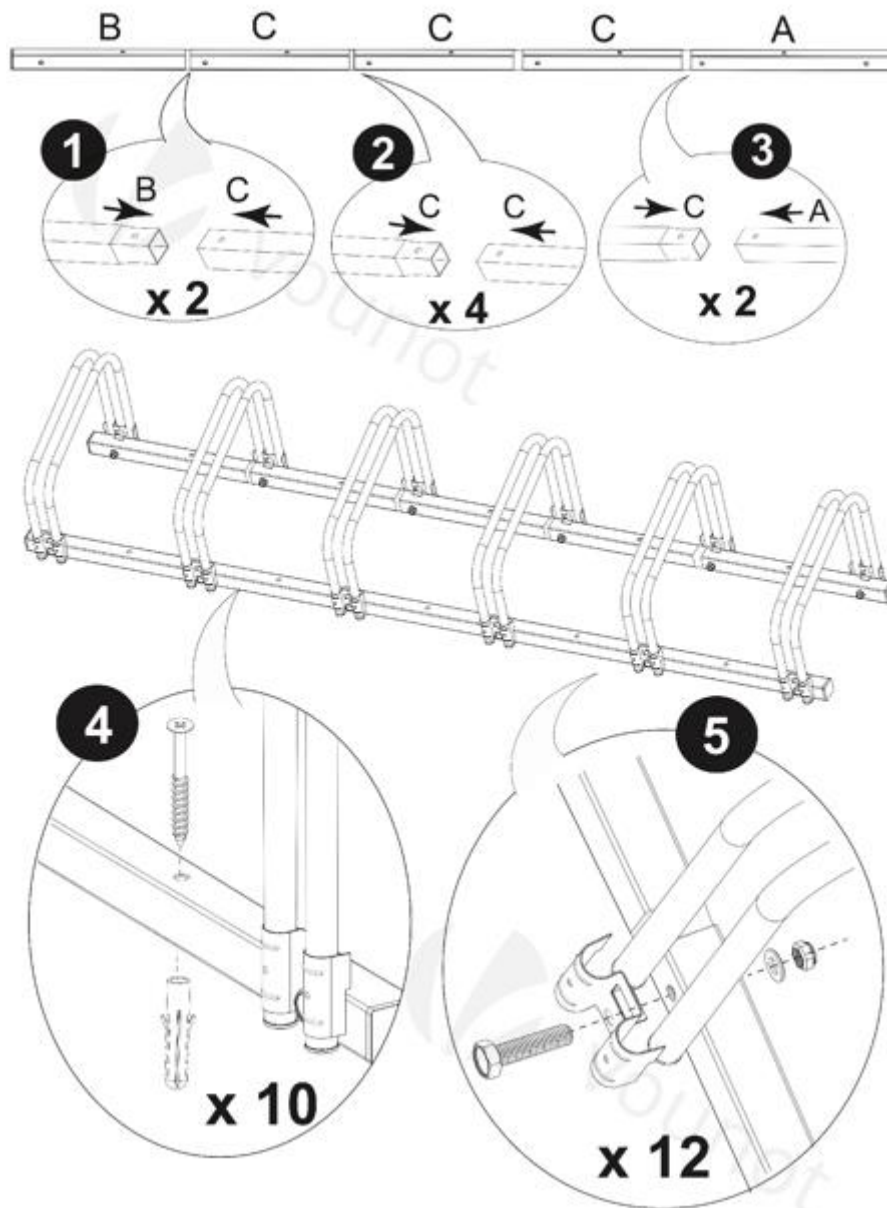
2. Características técnicas

Material	Hierro
Métricas	160,5 * 32 * 26,5 cm
Peso	7,5 kg

3. Volumen de suministro



4. Instrucciones de montaje



5. Instrucciones de eliminación

4.1 Eliminación de los envases

- Tenga en cuenta las directrices y normas aplicables en su región para la eliminación adecuada de los envases. Algunos de los envases pueden consistir en bolsas de plástico, asegúrese de que no estén fuera del alcance de los niños. ¡Existe el riesgo de asfixia!

4.2 Eliminación de equipos antiguos

- El equipo debe eliminarse de acuerdo con las normas y reglamentos de la planta local de eliminación de residuos.
- Al final de la larga vida útil de su artículo, deseche las valiosas materias primas para su eliminación adecuada para que se pueda realizar un reciclaje adecuado. Si no está seguro de cómo proceder, las empresas locales de eliminación de residuos o los centros de reciclaje estarán encantados de ayudarle.

Nuestro número de atención al cliente: +49 (0) 931-45232700

Impresión

Nombre del producto: Portabicicletas para 6 bicicletas

Modelo: AR-HE-FR6

Artículo No.: 4252023114028

Si este producto se modifica sin nuestro consentimiento, pierde el derecho a cualquier garantía.

Fecha/Firma/ubicación del fabricante:

Würzburg, 26.10.2023



Identificación del firmante:

Korhan Canbolat, director de la empresa

Representante Autorizado para Documentación Técnica:

Korhan Canbolat

Dirección de la oficina:

Canbolat Vertriebs GmbH

Gneisenaustraße 10-11

D-97074 Würzburg

La dirección del remitente se puede encontrar en el pie de imprenta:

<https://www.arebos.de/impressum/>

Número de identificación a efectos del IVA: DE 263752326 Tribunal del Registro Mercantil de Würzburg, HRB 10082WEEE Reg.-Nr. DE 61617071