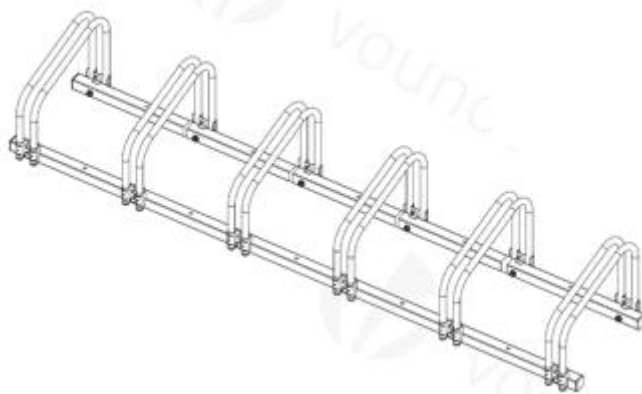


AREBOS

Porte-vélos pour 6 vélos

AR-HE-FS6



Veuillez suivre toutes les mesures de sécurité de ce manuel d'instructions pour garantir une utilisation en toute sécurité.

Nous vous remercions de la confiance que



matières

1. Sécurité.....	3
2. Spécifications.....	3
3. Contenu de la livraison.....	3
4. Instructions de montage	4
5. Instructions d'élimination	5
4.1 Élimination des emballages.....	5
4.2 Mise au rebut de l'ancien équipement	5
Empreinte	6

Veillez lire et conserver ce guide. Lisez attentivement ce manuel d'utilisation avant d'utiliser ce produit. Protégez-vous et protégez les autres en suivant toutes les consignes de sécurité, les avertissements et les précautions. Le non-respect des instructions peut entraîner des blessures corporelles et/ou des dommages matériels.

1. Sécurité

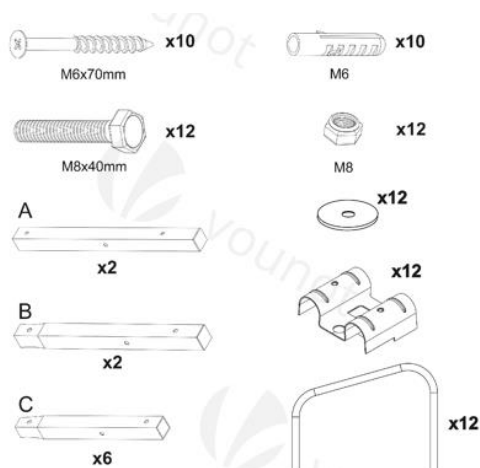
Consignes générales de sécurité

- Veuillez lire attentivement les instructions suivantes avant d'utiliser l'article.
- Veuillez conserver ce manuel d'instructions.
- Aucune responsabilité n'est acceptée pour les dommages causés par une mauvaise utilisation ou le non-respect de ces consignes de sécurité.
- Placez le porte-vélos uniquement sur une surface plane et utilisez-le uniquement comme prévu pour la zone d'application prévue.
- Ne montez pas sur le porte-vélos. En cas de mauvaise utilisation, il y a un risque de casse du support et donc un risque de blessure.
- Soyez prudent lors de l'assemblage du porte-vélos.
- Les enfants de moins de 6 ans ne sont autorisés à utiliser le stand que sous la surveillance d'un adulte.

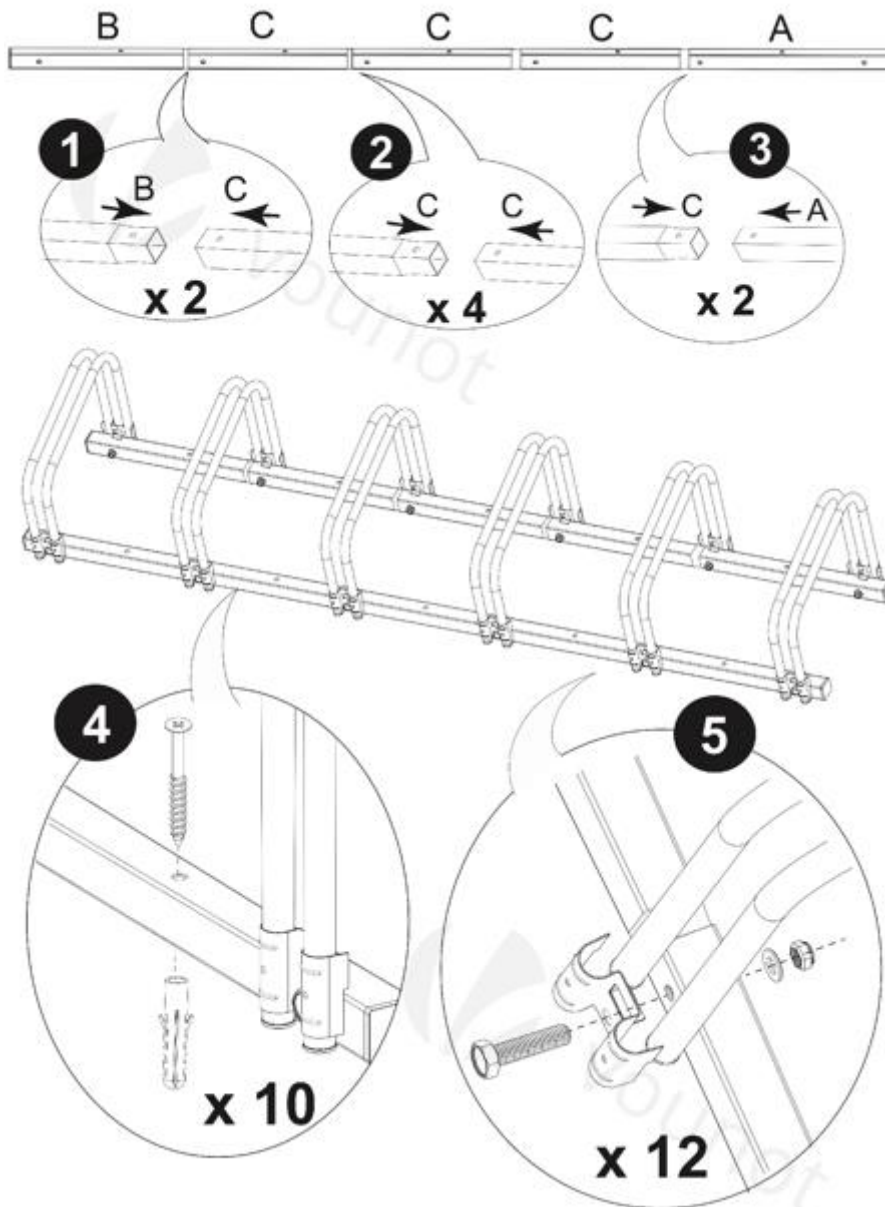
2. Spécifications

Matériel	Fer
Métrique	160.5*32*26.5cm
Poids	7,5 kg

3. Contenu de la livraison



4. Instructions de montage



5. Instructions d'élimination

4.1 Élimination des emballages

- Veuillez respecter les directives et les normes applicables dans votre région pour l'élimination appropriée des emballages. Certains emballages peuvent être constitués de sacs en plastique - assurez-vous qu'ils ne sont pas hors de portée des enfants. Il y a un risque d'étouffement !

4.2 Mise au rebut de l'ancien équipement

- L'équipement doit être éliminé conformément aux règles et réglementations de l'élimination locale des déchets.
- À la fin de la longue durée de vie de votre article, veuillez vous débarrasser des précieuses matières premières pour une élimination appropriée afin qu'un recyclage approprié puisse avoir lieu. Si vous ne savez pas comment procéder, les entreprises locales d'élimination des déchets ou les centres de recyclage se feront un plaisir de vous aider.

Notre numéro de service client : +49 (0) 931-45232700

Empreinte

Nom du produit : Porte-vélos pour 6 vélos
Modèle : AR-HE-FR6
Numéro d'article : 4252023114028

Si ce produit est modifié sans notre consentement, il perd le droit à toute garantie.

Date/Signature du fabricant/emplacement :

Würzburg, 26.10.2023



Identification du signataire :
Korhan Canbolat, chef d'entreprise

Représentant autorisé pour la documentation technique :
Korhan Canbolat

Adresse du bureau :
Canbolat Vertriebs GmbH
Gneisenaustraße 10-11
D-97074 Würzburg

L'adresse de retour se trouve dans les mentions légales : <https://www.arebos.de/impressum/>

Numéro d'identification TVA : DE 263752326 Tribunal du registre du commerce de Würzburg, HRB
10082WEEE Reg.-Nr. DE 61617071