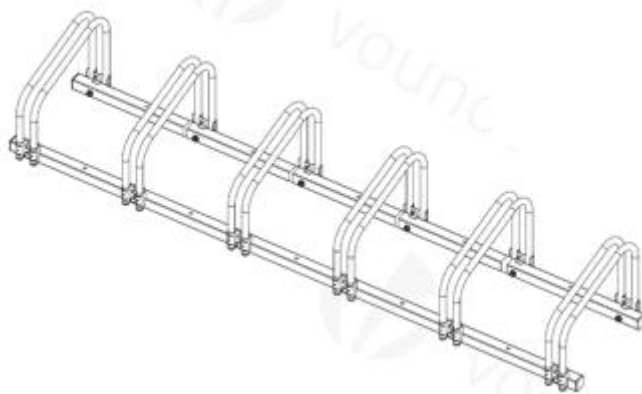


# AREBOS

## Portabiciclette per 6 biciclette

AR-HE-FS6



Si prega di seguire tutte le misure di sicurezza in questo manuale di istruzioni per garantire un uso sicuro.

Grazie per la vostra fiducia in AREBOS.

# Sommario

<b>1. Sicurezza .....</b>	<b>3</b>
<b>2. Indicazioni.....</b>	<b>3</b>
<b>3. Contenuto della confezione.....</b>	<b>4</b>
<b>4. Istruzioni di montaggio .....</b>	<b>5</b>
<b>5. Istruzioni per lo smaltimento .....</b>	<b>6</b>
4.1 Smaltimento dell'imballaggio .....	6
4.2 Smaltimento di vecchie apparecchiature.....	6
<b>Imprimere .....</b>	<b>7</b>

**Si prega di leggere e conservare questa guida. Leggere attentamente questo manuale utente prima di utilizzare questo prodotto. Proteggi te stesso e gli altri seguendo tutte le istruzioni, le avvertenze e le precauzioni di sicurezza. La mancata osservanza delle istruzioni può causare lesioni personali e/o danni materiali.**

## **1. Sicurezza**

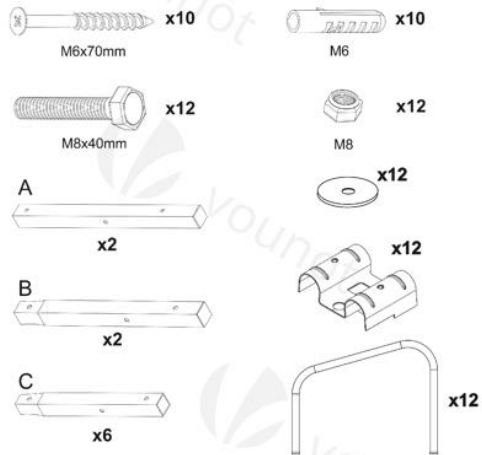
### **Avvertenze generali di sicurezza**

- Si prega di leggere attentamente le seguenti istruzioni prima di utilizzare l'articolo.
- Si prega di conservare questo manuale di istruzioni.
- Si declina ogni responsabilità per danni causati da un uso improprio o dalla mancata osservanza di queste istruzioni di sicurezza.
- Posizionare il portabici solo su una superficie piana e utilizzarlo solo come previsto per l'area di applicazione prevista.
- Non salire sul portabici. In caso di uso improprio, c'è il rischio di rottura del supporto e quindi il rischio di lesioni.
- Prestare attenzione durante il montaggio del portabici.
- I bambini di età inferiore ai 6 anni possono utilizzare il supporto solo sotto la supervisione di un adulto.

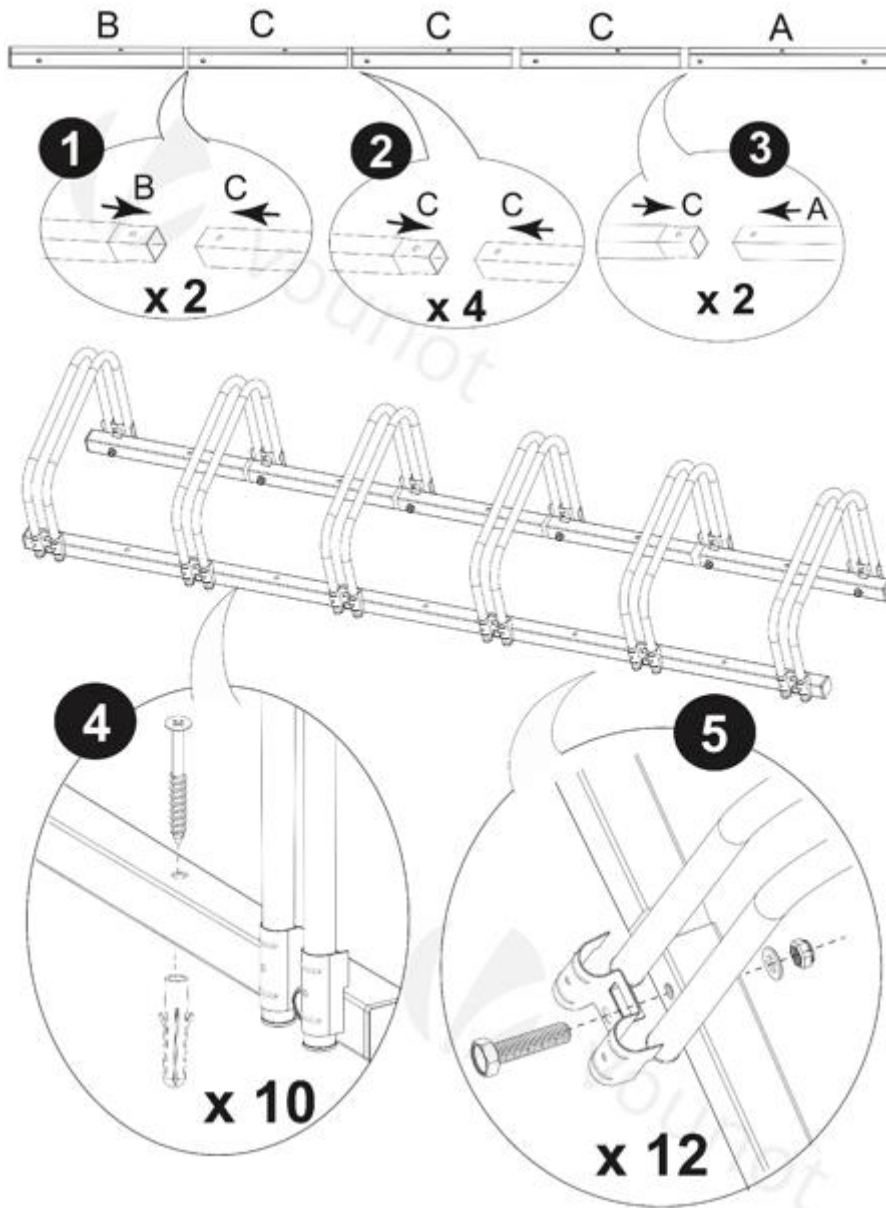
## **2. Indicazioni**

<b>Materiale</b>	Ferro
<b>Metriche</b>	160,5*32*26,5 cm
<b>Peso</b>	7,5 kg

### 3. Contenuto della confezione



## 4. Istruzioni di montaggio



## 5. Istruzioni per lo smaltimento

### 4.1 Smaltimento dell'imballaggio

- Si prega di osservare le linee guida e gli standard applicabili nella propria regione per il corretto smaltimento dell'imballaggio. Alcuni degli imballaggi possono essere costituiti da sacchetti di plastica: assicurati che non siano fuori dalla portata dei bambini. Pericolo di soffocamento!

### 4.2 Smaltimento di vecchie apparecchiature

- L'apparecchiatura deve essere smaltita in conformità con le norme e i regolamenti dello smaltimento dei rifiuti locali.
- Al termine della lunga vita dell'articolo, si prega di smaltire le preziose materie prime per un corretto smaltimento in modo che possa avvenire un corretto riciclaggio. Se non sei sicuro di come procedere, le aziende locali di smaltimento dei rifiuti o i centri di riciclaggio saranno lieti di aiutarti.

**Il nostro numero di servizio clienti: +49 (0) 931-45232700**

## Imprimere

Nome del prodotto: Portabiciclette per 6 biciclette  
Informazioni basilari Modello: AR-HE-FR6  
N. articolo: 4252023114028

Se questo prodotto viene alterato senza il nostro consenso, perde il diritto a qualsiasi garanzia.

Dattero/Firma/posizione del produttore:

Würzburg, 26.10.2023



Identificazione del firmatario:  
Korhan Canbolat, Responsabile dell'azienda

Rappresentante autorizzato per la documentazione tecnica:  
Korhan Canbolat

**Indirizzo dell'ufficio:**  
Canbolat Vertriebs GmbH  
Gneisenaustraße 10-11  
D-97074 Würzburg

L'indirizzo di restituzione si trova nell'impronta: <https://www.arebos.de/impressum/>

Partita IVA: DE 263752326 Tribunale del registro delle imprese di Würzburg, HRB 10082WEEE Reg.-Nr.  
DE 61617071