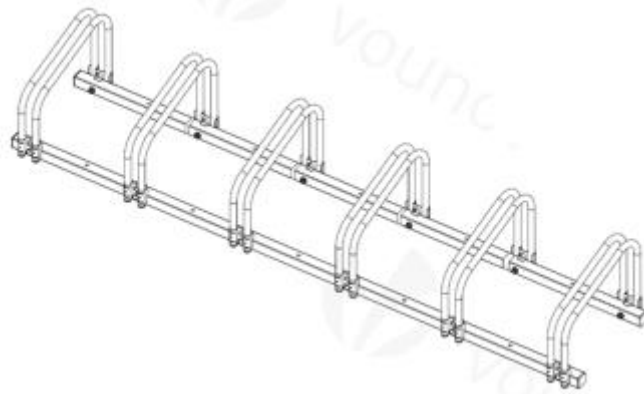


# AREBOS

## Bagażnik rowerowy na 6 rowerów

AR-HE-FS6



Prosimy o przestrzeganie wszystkich środków bezpieczeństwa zawartych w niniejszej instrukcji obsługi, aby zapewnić bezpieczne użytkowanie.

Dziękujemy za zaufanie do AREBOS

# Spis treści

<b>1. Bezpieczeństwo .....</b>	<b>3</b>
<b>2. Specyfikacje .....</b>	<b>3</b>
<b>3. Zakres dostawy .....</b>	<b>4</b>
<b>4. Instrukcja montażu .....</b>	<b>5</b>
<b>5. Instrukcje dotyczące utylizacji .....</b>	<b>6</b>
4.1 Utylizacja opakowań.....	6
4.2 Utylizacja starego sprzętu .....	6
<b>Impressum .....</b>	<b>7</b>

**Przeczytaj i zachowaj ten przewodnik. Przeczytaj uważnie niniejszą instrukcję obsługi przed użyciem tego produktu. Chroń siebie i innych, przestrzegając wszystkich instrukcji bezpieczeństwa, ostrzeżeń i środków ostrożności. Niezastosowanie się do instrukcji może spowodować obrażenia ciała i/lub uszkodzenie mienia.**

## **1. Bezpieczeństwo**

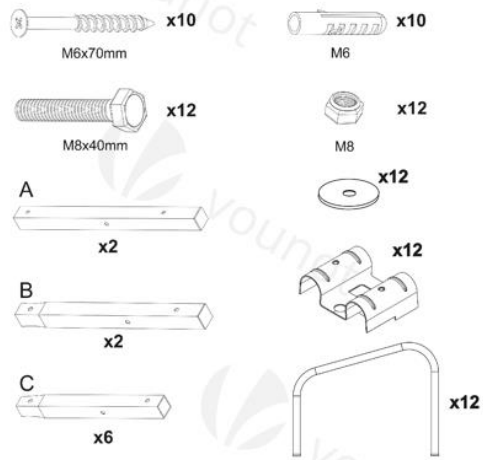
### **Ogólne instrukcje bezpieczeństwa**

- Prosimy o uważne przeczytanie poniższych instrukcji przed użyciem przedmiotu.
- Prosimy o zachowanie niniejszej instrukcji obsługi.
- Nie ponosimy odpowiedzialności za szkody spowodowane niewłaściwym użytkowaniem lub nieprzestrzeganiem niniejszych instrukcji bezpieczeństwa.
- Stojak rowerowy należy umieszczać wyłącznie na płaskiej powierzchni i używać go wyłącznie zgodnie z przeznaczeniem do zamierzonego obszaru zastosowania.
- Nie wspinasz się na stojak rowerowy. W przypadku niewłaściwego użytkowania istnieje ryzyko złamania stojaka, a tym samym ryzyko obrażeń.
- Zachowaj ostrożność podczas montażu bagażnika rowerowego.
- Dzieci poniżej 6 roku życia mogą korzystać ze stoiska wyłącznie pod opieką osoby dorosłej.

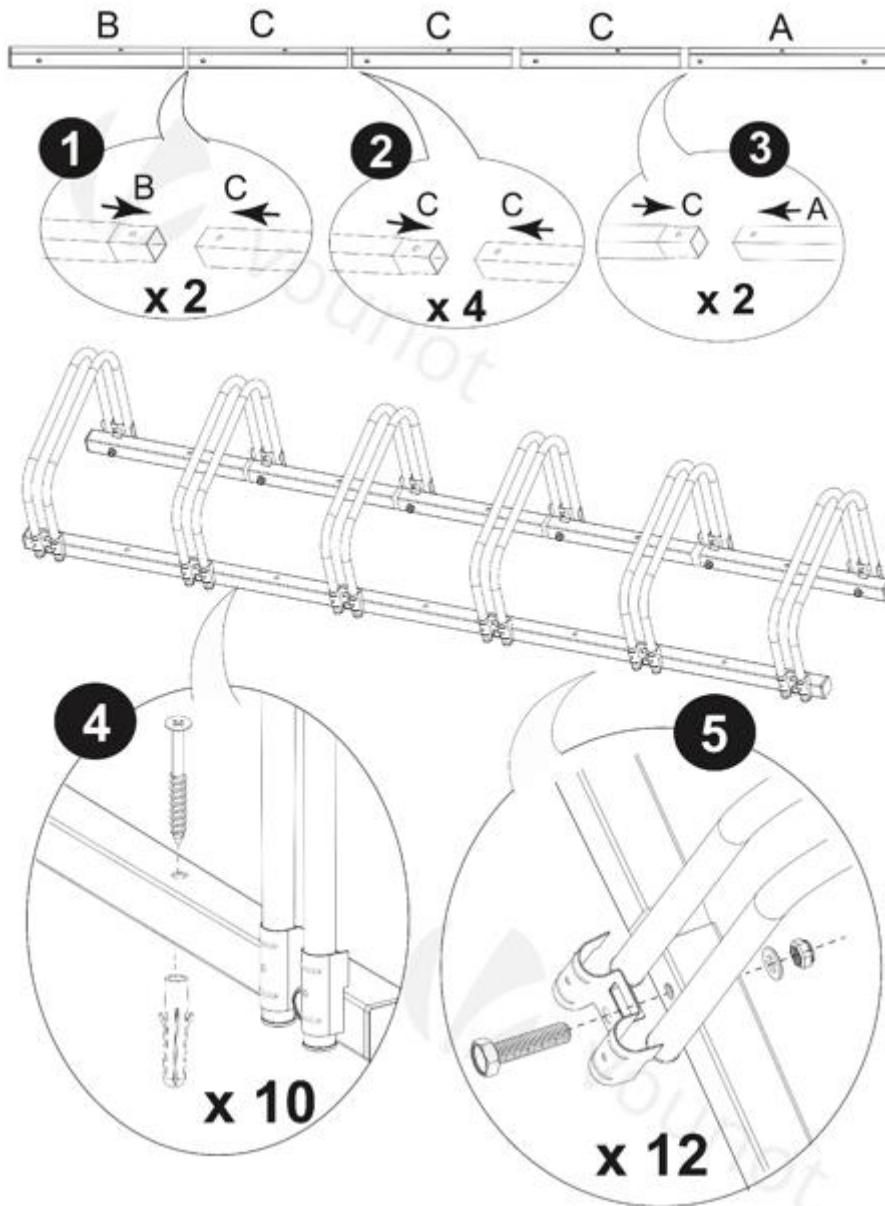
## **2. Specyfikacje**

<b>Materiał</b>	Żelazo
<b>Metryki</b>	160,5 * 32 * 26,5 cm
<b>Ciężar</b>	7,5 kg

### 3. Zakres dostawy



## 4. Instrukcja montażu



## **5. Instrukcje dotyczące utylizacji**

### **4.1 Utylizacja opakowań**

- Należy przestrzegać wytycznych i norm obowiązujących w Twoim regionie w zakresie prawidłowej utylizacji opakowań. Część opakowań może składać się z plastikowych toreb – zadbaj o to, aby nie znajdowały się poza zasięgiem dzieci. Istnieje ryzyko uduszenia!

### **4.2 Utylizacja starego sprzętu**

- Sprzęt należy utylizować zgodnie z zasadami i przepisami lokalnego zakładu utylizacji odpadów.
- Pod koniec długiej żywotności przedmiotu należy zutylizować cenne surowce w celu prawidłowej utylizacji, aby można było przeprowadzić właściwy recykling. Jeśli nie masz pewności, jak postępować, lokalne firmy zajmujące się utylizacją odpadów lub centra recyklingu chętnie Ci pomogą.

**Nasz numer obsługi klienta: +49 (0) 931-45232700**

## Impressum

Nazwa produktu: Bagażnik rowerowy na 6 rowerów

Nr modelu: AR-HE-FR6

Przedmiot nr.: 4252023114028

Jeśli ten produkt zostanie zmieniony bez naszej zgody, traci prawo do jakiegokolwiek gwarancji.

Data/Podpis/lokalizacja producenta:

Würzburg, 26.10.2023



Identyfikacja sygnatariusza:

Korhan Canbolat, Kierownik Firmy

Autoryzowany Przedstawiciel ds. Dokumentacji Technicznej:

Korhan Canbolat

**Adres biura:**

Canbolat Vertriebs GmbH  
ul. Gneisenaustraße 10-11  
D-97074 Würzburg

Adres zwrotny znajduje się w stopce redakcyjnej: <https://www.arebos.de/impressum/>

Numer identyfikacji podatkowej VAT: DE 263752326 Rejestr Handlowy Sądu w Würzburgu, HRB 10082WEEE Reg.-Nr. DE 61617071