

# AREBOS

## Zvedák převodovky

AR-HE-GTHB05T



Befolgen Sie alle Sicherheitsvorkehrungen in dieser Bedienungsanleitung, um eine sichere Nutzung zu gewährleisten.



Děkujeme za důvěru v AREBOS.

# Index obsahu

<b>1. Bezpečnostní opatření.....</b>	<b>3</b>
1.1 Vysvětlení symbolů.....	3
1.2 Dekla Bezpečnostní opatření.....	3
<b>2. Technický Data .....</b>	<b>3</b>
<b>3. Hlavní konstrukc .....</b>	<b>4</b>
<b>4. Stavebnictv .....</b>	<b>5</b>
<b>5. Použití.....</b>	<b>12</b>
5.1 Umístění zvedáku převodovky pod Zatížení .....	12
5.2 Snížení Zatížení .....	12
5.3 Přeprava nákladu.....	12
<b>6. Údržba .....</b>	<b>12</b>
<b>7. Šetrné Likvidace .....</b>	<b>13</b>
7.1 Likvidace a Balení .....	13
7.2 Likvidace OEEZ.....	13
<b>EU prohlášení o shodě .....</b>	<b>14</b>

Děkujeme, že jste si zakoupili náš produkt. Před prvním použitím výrobku si pečlivě přečtěte návod k použití. Pokud výrobek předáte třetí osobě, je nutné s ním předat i tento návod k použití. Návod k použití si uschovejte pro budoucí použití. Výkresy v této příručce se nemusí shodovat s fyzickými objekty. Podívejte se prosím na fyzické objekty.

## 1. Bezpečnost

### 1.1 Vysvětlení symbolů



Označení CE lze použít k označení, že výrobek je v souladu s právními ustanoveními evropských právních norem, a proto s ním lze obchodovat v rámci Evropského společenství.



**Varování!** Pečlivě si přečtěte bezpečnostní předpisy. Nedodržení bezpečnostních opatření může mít za následek vážné zranění nebo poškození. Návod k použití uschovejte na bezpečném místě.



**Varování!** Používejte ochranné rukavice!



**Varování!** Nebezpečí pohmoždění rukou!

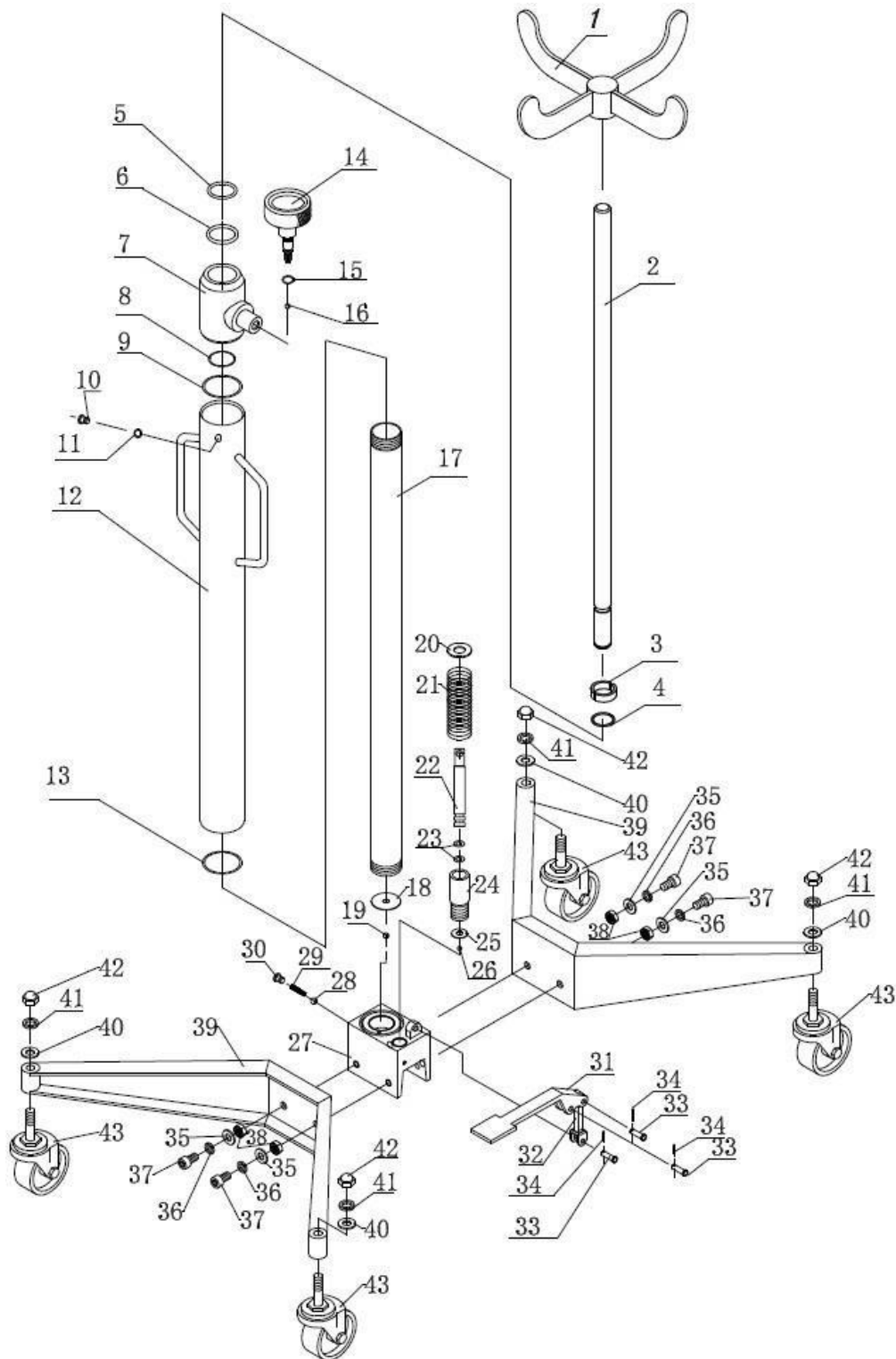
### 1.2 Obecné bezpečnostní pokyny

- **Důležité:** Přečtěte si prosím pozorně tyto pokyny. Dodržujte také podmínky pro bezpečný provoz, varování a bezpečnostní pokyny.
- Díky své kompaktní konstrukci má tento hydraulický zvedák následující výhodné vlastnosti: nízká hmotnost, velký rozsah zdvihu, vyměnitelný spojovací díl, spolehlivé připojení ADT atd.
- Lze jej použít při montáži a demontáži odnímatelných dílů a konstrukčních součástí, které je třeba zvedat, spouštět nebo přepravovat. Zvedák převodovky je optimálním nástrojem pro montáž a opravy v autodílnách a mobilních prodejnách.

## 2. Specifikace

Model	AR-HE-GTHB05T
Přípustné zatížení	500 kg
Minimální výška sedla	112 cm
Maximální výška sedla	188 cm
Metrika	Rozměry 56 x 55 x 112 cm
Váha netto	23 kg

### 3. Hlavní konstrukce



Ne.	Popis	Číslo	Ne.	Popis	Číslo
1	Turniket	1	23	O-kroužek $\varnothing$ 9,5x2,65	2
2	Prut	1	24	Těleso čerpadla	1
3	Pístní kroužek	1	25	Ostříkovač čerpadla $\varnothing$ 18x9x1.2	1
4	Kroužek držáku ocelového drátu $\varnothing$ 28x2	1	26	Ocelová koule $\varnothing$ 6	1
5	O-kroužek $\varnothing$ 28x3,55	1	27	Základ	1
6	O-kroužek $\varnothing$ 28x3,55	1	28	Ocelová koule $\varnothing$ 6	1
7	Horní čepice	1	29	Pírko pagody	1
8	O-kroužek $\varnothing$ 33,5x3,55	1	30	Těsnicí kroužek hřídele Šroub M10x1	1
9	Obdélníkový prstenec	1	31	Pedál	1
10	Wellendichtringschraube Katalogové číslo M10x1	1	32	Těsnění spojení	1
11	O-kroužek $\varnothing$ 8,5x2,65	1	33	Čep $\varnothing$ 8x27	3
12	Kabát	1	34	Dlaha Federsplint	3
13	Rovnáni $\varnothing$ 61x55x1,5	1	35	Podložka $\varnothing$ 10	4
14	Spouštěcí ventil	1	36	Pružná podložka $\varnothing$ 10	4
15	O-kroužek $\varnothing$ 7.8x1.9	1	37	Šroub šestihranný M10x30	4
16	Ocelová koule $\varnothing$ 6	1	38	Matice M10	4
17	Válec	1	39	Noha	2
18	Podložka válce	1	40	Podložka $\varnothing$ 12	4
19	Ocelová koule $\varnothing$ 6	1	41	Pružná podložka $\varnothing$ 12	4
20	Kryt pružiny	1	42	Kulatá matice M12	4
21	Jaro	1	43	Otočné kolo $\varnothing$ 90	4
22	Jádrové čerpadlo	1			

## 4. Konstrukce

- Před montáží zkontrolujte dodané díly. Zvedák nesmí být při přepravě poškozen a dodávka musí být kompletní.
- Nejprve začnete sestavením nožního pedálu.
- Nejprve nainstalujte jednotku pro nožní pedál, která bude později připojena k hydraulické jednotce.



- Při utahování dbejte na to, aby byl zajištěn dostatečný prostor pro funkci čerpání.



- Umístěte spirálu nad jádrové čerpadlo a na něj položte přiložený disk.





- Poté přišroubujte nožní pedál k jádrové pumpě.





- Připravte si veškeré potřebné náčiní, jako jsou matice a podložky, abyste mohli stojan namontovat.

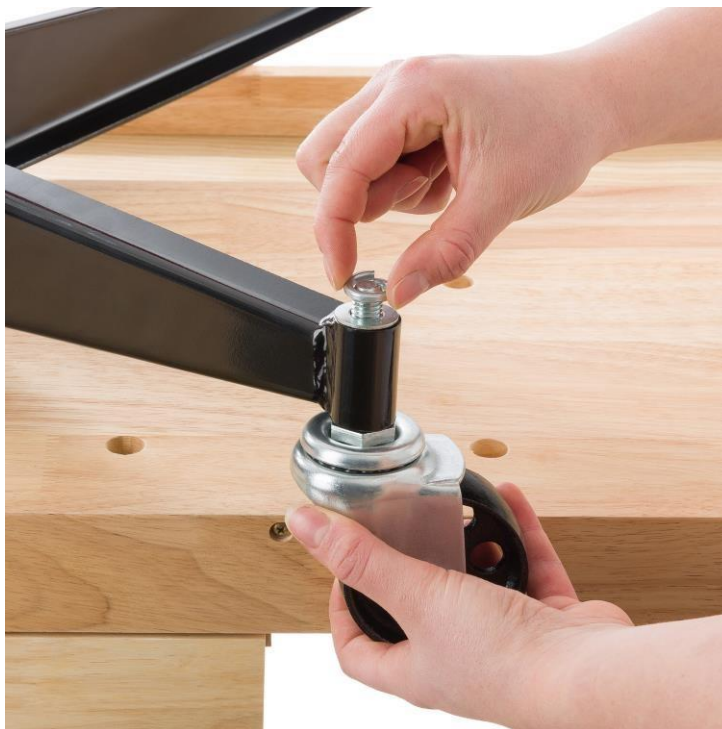




- Upevněte základnu nohou a utáhněte šroubový spoj na obou stranách.



- Před připevněním kol se ujistěte, že je hřídel ve svislé poloze, aby byl zvedák převodovky zajištěn a všechna kola byla bezpečně v kontaktu s rovným povrchem. Poté utáhněte šrouby.



- Umístěte turniket na pístnici, povolte šroub těsnění pro odvzdušnění a zvedněte zvedák převodovky bez zatížení. Sešlápnutí nožního pedálu při utahování šroubu poškodí hydraulické čerpadlo.



- Chcete-li zvedák spustit, použijte ruční kliku. Při použití řadového zvedáku vždy dbejte na specifikovanou nosnost.



## 5. Používat

- **VAROVÁNÍ!** Před použitím zařízení si musíte přečíst, porozumět a implementovat bezpečnostní pokyny.
- **VAROVÁNÍ!** Před uvedením do provozu odpovídajícím způsobem připravte řadicí zvedák.

### 5.1 Umístění podřazovacího zvedáku pod náklad

- Před použitím se ujistěte, že hmotnost a velikost převodovky nepřesahují kapacitu zvedáku převodovky.

### 5.2 Snížení nákladu

- **VAROVÁNÍ!** Před zvedáním, spouštěním nebo přepravou zkontrolujte, zda je náklad vystředěn a stabilní na sedle a zda je upevněn.
- Pomalu otáčejte spouštěcím ventilem proti směru hodinových ručiček, abyste jemně nastavili sedlo do nejnižší možné výšky, než jej použijete k přepravě nákladu.
- **Důležité:** Zařízení je vybaveno vypouštěcím ventilem "mrtvého muže". Čím rychleji otočný knoflík ventilu se otáčí, tím rychleji se zvedák převodovky spouští.
- Ujistěte se, že se zvedák převodovky spouští pomalu a kontrolovaně, abyste předešli riziku nebezpečného náhlého pádu. Ventil automaticky odskočí zpět do zavřené polohy, když je knoflík uvolněn.

### 5.3 Přeprava nákladu

- **VAROVÁNÍ:** Ujistěte se, že jste si přečetli, porozuměli a použili všechny bezpečnostní pokyny!

## 6. Údržba

- **Důležité:** Údržbu a opravy by měl provádět pouze kvalifikovaný personál.
- 1. Pokud se řadicí zvedák nepoužívá, měl by být v nejnižší poloze.
- 2. Udržujte zvedák převodovky v čistotě a odstraňte olej a mastnotu. Všechny pohyblivé části namažte olejem bez obsahu kyselin.
- 3. Olejová láhev je uzavřená jednotka, ke které není povolen přístup. Pro údržbu kontaktujte svého autorizovaného prodejce.
- **VAROVÁNÍ:** Používejte pouze vysoce kvalitní olej. Za žádných okolností nepoužívejte brzdovou kapalinu.
- 4. Před každým použitím postupujte podle kontrolního seznamu, abyste se ujistili, že jsou všechny díly v provozuschopném stavu. Zvedák za žádných okolností nepoužívejte, pokud existuje důvod se domnívat, že byl vystaven příliš velkému zatížení.
- 5. Pravidelně kontrolujte píst čerpadla a pístnici, zda nejeví známky koroze. Nechráněné povrchy čistěte čistým naolejovaným kusem látky.

## 7. Ekologická likvidace

**Varování: Nebezpečí udušení!** Obalový materiál je pro děti nebezpečný. Nikdy nedovolte dětem, aby si hrály s obalovým materiálem.

### 7.1 Likvidace a balení

- Obal vašeho zařízení je vyroben z materiálů, které jsou nezbytné pro zaručení účinné ochrany během přepravy. Tyto materiály jsou plně recyklovatelné, čímž se snižuje dopad na životní prostředí. Obal vyhodte do koše na recyklovatelné materiály.

### 7.2 Likvidace starého zařízení

- Odpadní zařízení musí být zlikvidováno v souladu se směrnicemi a předpisy pro místní likvidaci odpadu. obraťte se na místní správu a zjistěte adresu nejbližšího recyklačního střediska a odevzdejte tam své zařízení.



Symbol přeškrtnutého odpadkového koše na OEEZ znamená, že na konci své životnosti nesmí být vyhozen do domovního odpadu. Pro bezplatné vrácení jsou ve vaší oblasti k dispozici sběrná místa pro odpadní elektrická a elektronická zařízení. Adresy můžete získat od svého města nebo místní samosprávy. O [dalších možnostech vrácení, které jsme vytvořili](#), se můžete [www.arebos.de](http://www.arebos.de) dozvědět na našich webových stránkách.

Účelem odděleného sběru OEEZ je usnadnit opětovné použití, recyklaci nebo jiné formy odpadu z elektrického a elektronického odpadu obnova starého zařízení, jakož i negativní důsledky likvidace na životní prostředí a lidské zdraví.

**Číslo našeho zákaznického servisu: Tel. +49 (0) 931 9080 3000**

**Fax: +49 (0) 931 4523 2799 / E-mail: [info@arebos.de](mailto:info@arebos.de)**

Adresa kanceláře: Canbolat Vertriebs GmbH • Gneisenaustraße 10-11 • 97074 Würzburg

**Zpáteční adresu** najdete v tiráži: [https:// www.arebos.de/impressum/](https://www.arebos.de/impressum/)

## EU prohlášení o shodě

My,

Canbolat Vertriebs GmbH, Gneisenaustraße 10-11, 97074 Würzburg, Německo

Tímto prohlašujeme, že níže uvedené prostředky splňují příslušné základní požadavky na bezpečnost a ochranu zdraví podle směrnic EU díky svému designu a konstrukci, jakož i designu, který uvádíme na trh.

Název produktu: AREBOS Gear Jack  
Číslo modelu: AR-HE-GTHB05T Prod.  
číslo: 4260551586675

Pokud dojde k úpravě zařízení bez našeho souhlasu, toto prohlášení o shodě pozbývá platnosti.

Norma EU:  
EN 1494:2000+A1:2008

Datum/podpis Výrobce/umístění: Würzburg, 06.05.2022



Podpis:  
Dipl.-Inform. (Univ.) Korhan Canbolat, jednatel

Zástupce tohoto návodu k obsluze / technické údaje: Dipl.-  
Inform. (Univ.) Korhan Canbolat, generální ředitel

Adresa kanceláře:  
Canbolat Vertriebs GmbH  
Gneisenaustraße 10-11  
97074 Würzburg

Zpáteční adresu naleznete v tiráži: <https://www.arebos.de/impressum/> Dřevárna Křtiny

~~2675226~~

Soudem zápisu do obchodního rejstříku je Würzburg, HRB 10082  
WEEE-Reg.--No. DE 61617071