

AREBOS

Gear donkraft

AR-HE-GTHB05T



Befolgen Sie alle Sicherheitsvorkehrungen in dieser Bedienungsanleitung, um eine sichere Nutzung zu gewährleisten.



Tak for din tillid til AREBOS.

Indholdsfortegnelse

1. Sikkerhedsforanstaltninger	3
1.1 Symbol Forklaring	3
1.2 Tæppe Sikkerhedsforanstaltninger	3
2. Teknisk Data.....	3
3. Hovedkonstruktion	4
4. Byggeri	5
5. Brug	12
5.1 Placering af donkraften under Indlæsning	12
5.2 Sænkning af Indlæsning.....	12
5.3 Transport af belastningen	12
6. Vedligeholdelse.....	12
7. Miljøvenlig Bortskaffelse.....	13
7.1 Bortskaffelse og Emballage	13
7.2 Bortskaffelse af WEEE.....	13
EU-overensstemmelseserklæring.....	14

Tak fordi du købte vores produkt. Læs brugsanvisningen omhyggeligt, før du bruger produktet første gang. Hvis du giver produktet til en tredjepart, skal denne brugsanvisning udleveres med den. Opbevar brugsanvisningen til fremtidig reference. Tegningerne i denne vejledning stemmer muligvis ikke overens med de fysiske objekter. Se venligst de fysiske objekter.

1. Sikkerhed

1.1 Symbol forklaring



En CE-mærkning kan bruges til at identificere, at et produkt overholder lovbestemmelserne i europæiske juridiske standarder og derfor kan handles inden for Det Europæiske Fællesskab.



Advarsel! Læs sikkerhedsforskrifterne omhyggeligt. Manglende overholdelse af sikkerhedsforanstaltninger kan resultere i alvorlig personskade eller skade. Opbevar brugsanvisningen et sikkert sted.



Advarsel! Brug beskyttelseshandsker!



Advarsel! Risiko for at knuse hænder!

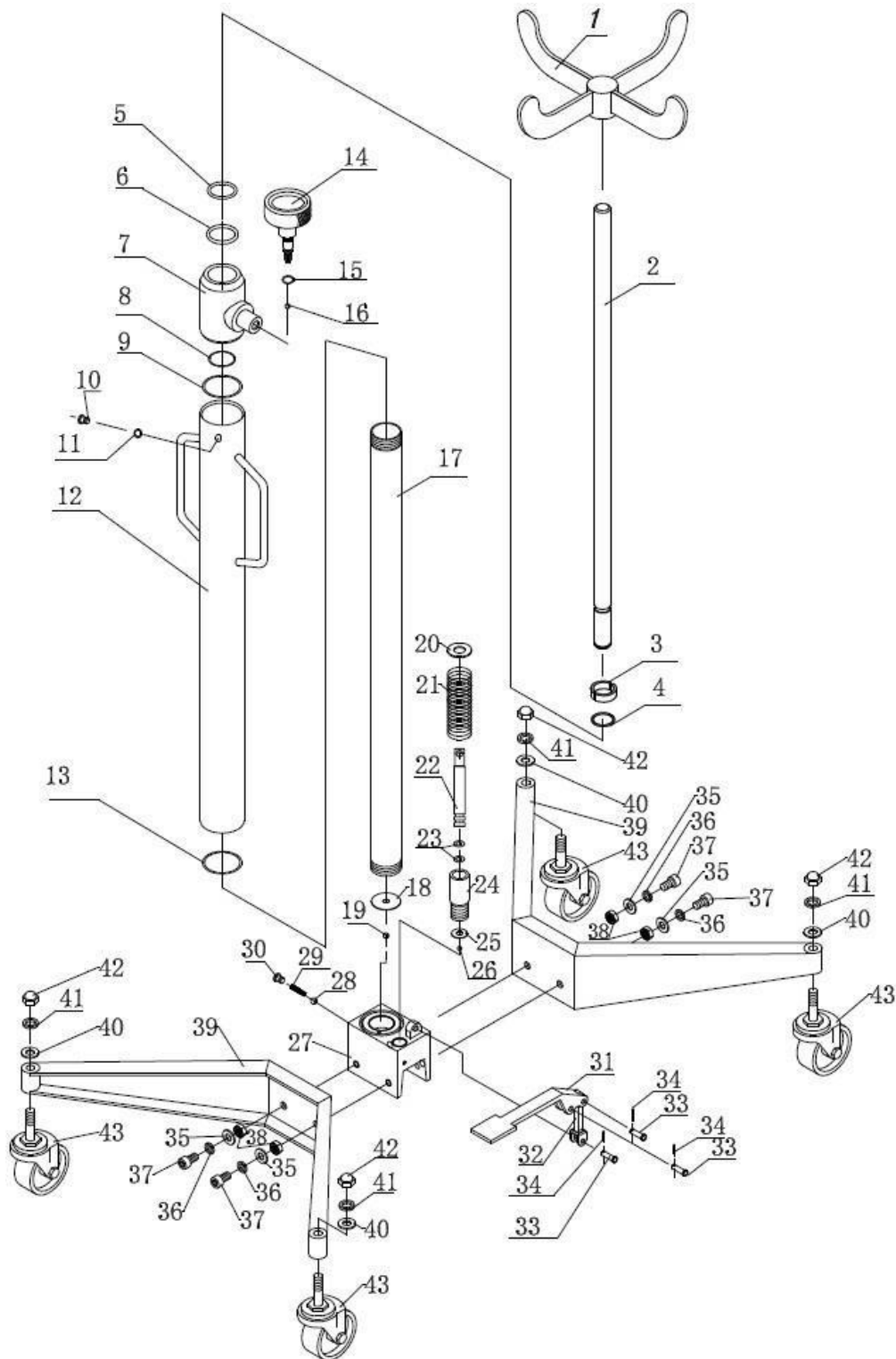
1.2 Generelle sikkerhedsinstruktioner

- **VIGTIGT: Læs disse instruktioner omhyggeligt. Overhold også betingelserne for sikker drift, advarsler og sikkerhedsinstruktioner.**
- Takket være det kompakte design har denne hydrauliske gearndonkraft følgende fordelagtige egenskaber: lav vægt, stort løfteområde, udskiftelig forbindelsesdel, pålidelig ADT-forbindelse osv.
- Det kan bruges ved montering og demontering af aftagelige dele og strukturelle komponenter, der skal hæves, sænkes eller transporteres. Gearkassedonkraften er det optimale værktøj til montering og reparation i bilværksteder og mobile salgssteder.

2. Specifikationer

Model	AR-HE-GTHB05T
Tilladt belastning	500 kg
Mindste højde på sadlen	112 cm
Maksimal højde på sadlen	188 cm
Målinger	56 x 55 x 112 cm
Nettovægt	23 kg

3. Hovedkonstruktion



Nej.	Beskrivelse	Tal	Nej.	Beskrivelse	Tal
1	Drejekors	1	23	O-ring \varnothing 9,5x2,65	2
2	Stang	1	24	Pumpehus	1
3	Stempelring	1	25	Pumpe Vaskemaskine \varnothing 18x9x1,2	1
4	Ring til ståltrådsholder \varnothing 28x2	1	26	Stålkugle \varnothing 6	1
5	O-ring \varnothing 28x3,55	1	27	Basis	1
6	O-ring \varnothing 28x3,55	1	28	Stålkugle \varnothing 6	1
7	Øvre hætte	1	29	Pagode fjer	1
8	O-ring \varnothing 33,5x3,55	1	30	Aksel tætningsring Skrue M10x1	1
9	Rektangulær ring	1	31	Fodpedal	1
10	Wellendichtringschraube M10x1	1	32	Tilslutning forsegling	1
11	O-ring \varnothing 8,5x2,65	1	33	Pin \varnothing 8x27	3
12	Frakke	1	34	Federsplint	3
13	Glatning \varnothing 61x55x1.5	1	35	Skive \varnothing 10	4
14	Sænkning af ventil	1	36	Fjederskive \varnothing 10	4
15	O-ring \varnothing 7,8x1,9	1	37	Sekskantet bolt M10x30	4
16	Stålkugle \varnothing 6	1	38	Møtrik M10	4
17	Cylinder	1	39	Fod	2
18	Cylinder vaskemaskine	1	40	Skive \varnothing 12	4
19	Stålkugle \varnothing 6	1	41	Fjederskive \varnothing 12	4
20	Forårsomslag	1	42	Rund møtrik M12	4
21	Forår	1	43	Drejehjul \varnothing 90	4
22	Core pumpe	1			

4. Byggeri

- Kontroller de medfølgende dele inden montering. Løfteren må ikke have nogen skader under transport, og leveringen skal være afsluttet.
- Først og fremmest starter du med at samle fodpedalen.
- Installer først enheden til fodpedalen, som senere vil blive forbundet til hydraulikenheden.



- Når du strammer, skal du sørge for at sikre tilstrækkelig afstand til pumpefunktionen.



- Placer spiralen over kernepumpen, og læg den medfølgende skive ovenpå.





- Skru derefter fodpedalen til kernepumpen.





- Hav alle de nødvendige redskaber såsom møtrikker og skiver klar til at montere stativet.



- Fastgør basen med din fod, og stram skrueforbindelsen på begge sider.



- Før du monterer hjulene, skal du sørge for, at akslen er lodret, så gearonkraften er sikker, og alle hjul er sikkert i kontakt med det jævne underlag. Stram derefter skruerne.



- Placer drejeapparatet på stempelstangen, løsn pakningsskruen for blødning, og hæv gearonkraften uden belastning. Hvis du trykker på fodpedalen, mens skruen strammes, beskadiges hydraulikpumpen.



- For at sænke løfteren skal du bruge håndsvinget. Når du bruger gearstikket, skal du altid være opmærksom på den angivne belastningskapacitet.



5. Brug

- **ADVARSEL!** Før du bruger enheden, skal du have læst, forstået og implementeret sikkerhedsinstruktionerne.
- **ADVARSEL!** Forbered geardonkraften i overensstemmelse hermed inden idriftsættelse.

5.1 Placering af donkraften under lasten

- Før brug skal du sørge for, at gearets vægt og størrelse ikke overstiger gearstikkets kapacitet.

5.2 Sænkning af belastningen

- **ADVARSEL!** Kontroller, at lasten er centreret og stabil på sadlen, og at den er fastgjort, før du løfter, sænker eller transporterer den.
- Drej langsomt sænkeventilen mod uret for forsigtigt at justere sadlen til den lavest mulige højde, før du bruger den til at transportere lasten.
- **VIGTIGT:** Enheden er udstyret med en "dead man" udløserventil. Jo hurtigere ventilens drejeknap drejes, jo hurtigere gearstikket sænkes.
- Sørg for, at geardonkraften sænkes langsomt og kontrolleret for at undgå risikoen for et farligt pludseligt fald. Ventilen springer automatisk tilbage til lukket position, når knappen slippes.

5.3 Transport af lasten

- **ADVARSEL:** Sørg for, at du har læst, forstået og anvendt alle sikkerhedsinstruktioner!

6. Vedligeholdelse

- **VIGTIGT:** Vedligeholdelse og reparationer bør kun udføres af kvalificeret personale.
 1. Geardonkraften skal være i den laveste position, når den ikke er i brug.
 2. Hold donkraften ren, og fjern olie og fedt. Olie alle bevægelige dele med syrefri olie.
 3. Oliecylinderen er en lukket enhed, der ikke må tilgås. Kontakt din autoriserede forhandler for vedligeholdelse.
- **ADVARSEL:** Brug kun olie af høj kvalitet. Brug under ingen omstændigheder bremsevæske.
- 4. Før hver brug skal du følge tjeklisten for at sikre, at alle dele er i funktionsdygtig stand. Brug under ingen omstændigheder løfteren, hvis der er grund til at tro, at den har været udsat for meget belastning.
- 5. Kontroller pumpestemplet og stempelstangen regelmæssigt for tegn på korrosion. Rengør udsatte overflader med et rent, olieret stykke stof.

7. Miljøvenlig bortskaffelse

Advarsel: Kvælningsfare! Emballagemateriale er farligt for børn. Lad aldrig børn lege med emballagemateriale.

7.1 Bortskaffelse og emballering

- Emballagen på din enhed er lavet af materialer, der er nødvendige for at garantere effektiv beskyttelse under transport. Disse materialer er fuldt genanvendelige, hvilket reducerer miljøpåvirkningen. Bortskaf emballagen i en skraldespand til genanvendelige materialer.

7.2 Bortskaffelse af gammelt udstyr

- Affaldsudstyr skal bortskaffes i overensstemmelse med retningslinjer og regler for lokal bortskaffelse af affald. Kontakt din lokale administration for adressen på det nærmeste genbrugscenter, og aflever din enhed der.



Symbolet med den overstregede skraldespand på en WEEE angiver, at den ikke må bortskaffes sammen med husholdningsaffald, når den er udtjent. For gratis retur er indsamlingssteder for affald af elektrisk og elektronisk udstyr tilgængelige i dit område. Du kan få adresserne fra din by eller lokale regering. Du kan www.arebos.de finde ud af om andre returmogigheder, vi har oprettet på vores hjemmeside.



Særsilt indsamling af WEEE har til formål at lette genbrug, genvinding eller andre former for affald af elektrisk og elektronisk udstyr
nyttiggørelse af gammelt udstyr samt de negative konsekvenser af bortskaffelse på miljøet og menneskers sundhed.

Vores kundeservicenummer: Tlf. +49 (0) 931 9080 3000

Telefax: +49 (0) 931 4523 2799 / E-mail: info@arebos.de

Kontorets adresse: Canbolat Vertriebs GmbH • GneisenaustraÙe 10-11 • 97074 Würzburg

Returadressen findes i aftrykket: [https:// www.arebos.de/impressum/](https://www.arebos.de/impressum/)

EU-overensstemmelseserklæring

Vi, den

Canbolat Vertriebs GmbH, Gneisenaustraße 10-11, 97074 Würzburg, Tyskland

Vi erklærer hermed, at de enheder, der henvises til nedenfor, overholder de relevante væsentlige sikkerheds- og sundhedskrav i EU-direktiverne på grund af deres design og konstruktion samt i de designs, vi markedsfører.

Produktnavn: AREBOS Gear Jack
Modelnummer: AR-HE-GTHB05T
Produktnummer: 4260551586675

Hvis enheden ændres uden vores samtykke, mister denne overensstemmelseserklæring sin gyldighed.

EU-standard:
DA 1494:2000+A1:2008

Dato/underskrift Producent/sted: Würzburg, 06.05.2022



Underskrift:
Dipl.-Inform. (Univ.) Korhan Canbolat, administrerende direktør

Repræsentant for denne brugsanvisning/tekniske data: Dipl.-
Inform. (Univ.) Korhan Canbolat, administrerende direktør

Kontorets adresse:
Canbolat Vertriebs GmbH
Gneisenaustraße 10-11
97074 Würzburg

Returadressen findes i aftrykket: <https://www.arebos.de/impressum/> ~~monogramme~~ ~~DE~~

~~2675226~~

Registreringsretten i handelsregistret er Würzburg, HRB 10082
WEEE-Reg.--Nr. DE 61617071