

Instrucciones de uso originales – AREBOS Gato de engranaje

# AREBOS

## Gato de engranaje

AR-HE-GTHB05T



Siga todas las precauciones de seguridad en este manual de usuario para garantizar un uso seguro.



Gracias por su confianza en AREBOS.

# Tabla de contenidos

<b>1. Instrucciones de seguridad</b> .....	<b>3</b>
1.1 Explicación del símbolo .....	3
1.2 Instrucciones generales de seguridad.....	3
<b>2. Datos técnicos</b> .....	<b>3</b>
<b>3. Construcción principal</b> .....	<b>4</b>
<b>4. Estructura</b> .....	<b>5</b>
<b>5. Uso</b> .....	<b>12</b>
5.1 Colocación del gato de engranajes por debajo de la carga.	12
5.2 Bajar la carga.....	12
5.3 Transporte de la carga.....	12
<b>6. Mantenimiento</b> .....	<b>12</b>
<b>7. Eliminación respetuosa con el medio ambiente</b>	<b>13</b>
7.1 Eliminación y envasado .....	13
7.2 Eliminación de equipos de desecho .....	13
<b>Declaración UE de conformidad</b> .....	<b>14</b>

Gracias por comprar nuestro producto. Lea atentamente el manual de instrucciones antes de utilizar el producto por primera vez. Si deja el producto a terceros, este manual de operación también debe ser entregado. Guarde el manual de instrucciones para referencia posterior. Es posible que los dibujos de esta guía no coincidan con los objetos físicos. Por favor, consulte los objetos físicos.

## 1. Instrucciones de seguridad

### 1.1 Explicación del símbolo



Sobre la base de un marcado CE, se puede reconocer que un producto cumple con las disposiciones legales En las normas legales europeas y, por lo tanto, puede comercializarse dentro de la Comunidad Europea.



**¡Advertencia!** Lea atentamente las normas de seguridad. El incumplimiento de las precauciones de seguridad puede provocar lesiones o daños graves. Mantenga el manual de instrucciones seguro.



**¡Advertencia!** ¡Use guantes protectores!



**¡Advertencia!** ¡Riesgo de aplastamiento de manos!

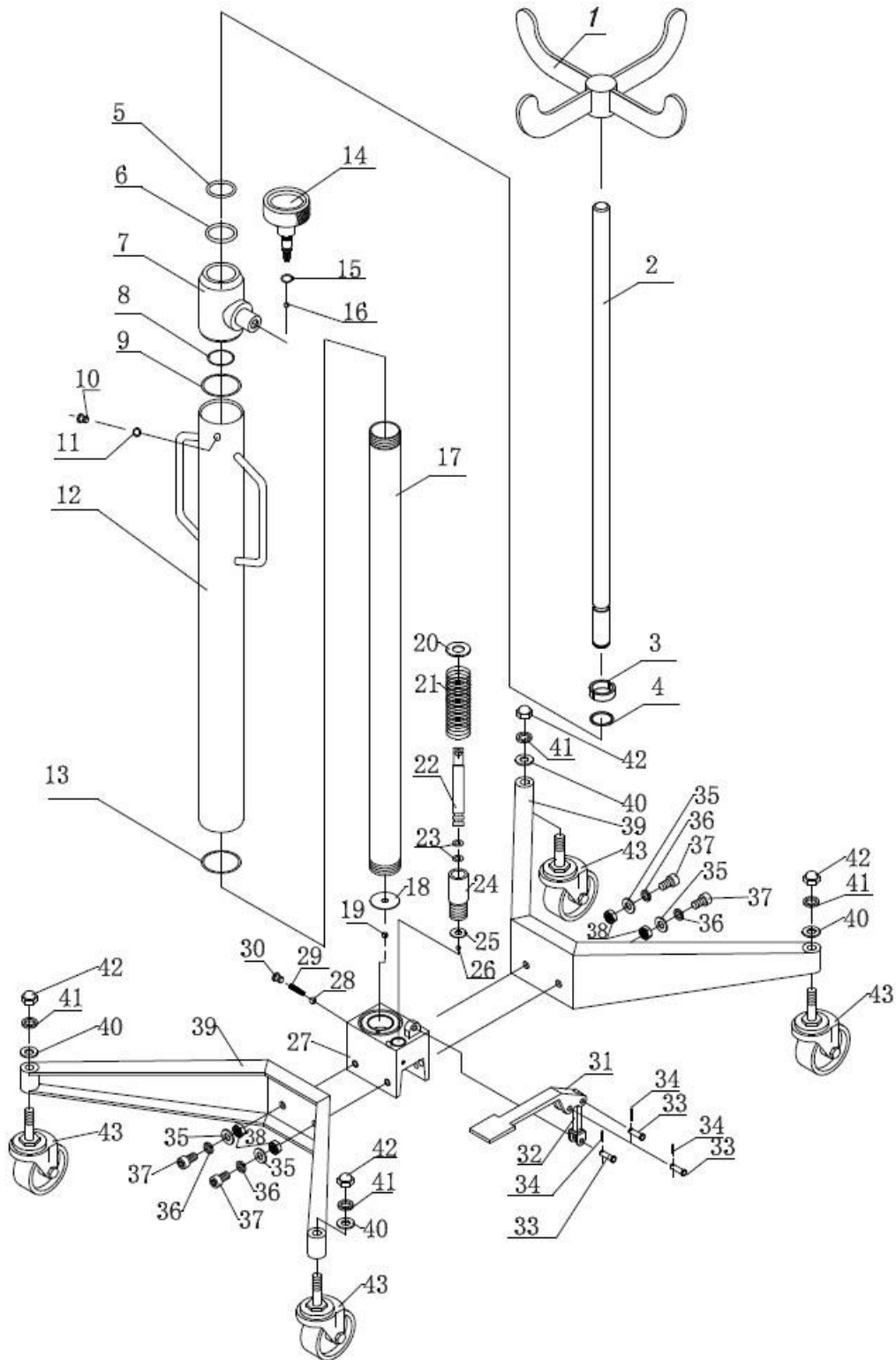
### 1.2 Instrucciones generales de seguridad

- **IMPORTANTE:** Por favor, lea estas instrucciones cuidadosamente. También tenga en cuenta las condiciones para una operación segura, advertencias e instrucciones de seguridad.
- Gracias a su diseño compacto, este gato de engranajes hidráulico tiene las siguientes propiedades ventajosas: bajo peso, gran rango de elevación, pieza de conexión reemplazable, conexión ADT confiable, etc.
- Se puede utilizar al ensamblar y desmontar piezas extraíbles y componentes estructurales que necesitan ser levantados, bajados o transportados. El gato de engranajes es la herramienta óptima para ensamblar y reparar en talleres automotrices y puntos de venta móviles.

## 2. Datos técnicos

Modelo	AR-HE-GTHB05T
Carga admisible	500 kg
Altura mínima del sillín	112 cm
Altura máxima del sillín	188 cm
Métricas	56 x 55 x 112 cm
Peso neto	23 kg

### 3. Construcción principal



No.	Descripción	Número	No.	Descripción	Número
1	Torniquete	1	23	Junta tórica Ø 9.5x2.65	2
2	Barra	1	24	Cuerpo de la bomba	1
3	Anillo del pistón	1	25	Lavadora bomba Ø 18x9x1.2	1
4	Anillo de soporte de alambre de acero Ø 28x2	1	26	Bola de acero Ø 6	1
5	Junta tórica Ø 28x3.55	1	27	Base	1
6	Junta tórica Ø 28x3.55	1	28	Bola de acero Ø 6	1
7	Tapa superior	1	29	Pagoda Pluma	1
8	Junta tórica Ø 33.5x3.55	1	30	Tornillo de anillo de sellado del eje M10x1	1
9	Anillo rectangular	1	31	Pedal	1
10	Tornillo de sellado del eje M10x1	1	32	Sellado de conexión	1
11	Junta tórica Ø 8.5x2.65	1	33	Pluma Ø 8x27	3
12	Abrigo	1	34	Férula de resorte	3
13	Anillo rectangular Ø 61x55x1.5	1	35	Lavadora Ø 10	4
14	Válvula descendente	1	36	Lavadora de muelles Ø 10	4
15	Junta tórica Ø 7.8x1.9	1	37	Tornillo hexagonal M10x30	4
16	Bola de acero Ø 6	1	38	Madre M10	4
17	Cilindro	1	39	Pie	2
18	Lavadora de cilindros	1	40	Lavadora Ø 12	4
19	Bola de acero Ø 6	1	41	Lavadora de muelles Ø 12	4
20	Cubierta de resorte	1	42	Tuerca redonda M12	4
21	Primavera	1	43	Rueda giratoria Ø 90	4
22	Bomba de núcleo	1			

## 4. Estructura

- Compruebe las piezas entregadas antes del montaje. El levantador no debe tener ningún daño en el transporte y la entrega debe ser completa.
- Primero, comience a montar el pedal.
- Primero, monte la unidad para el pedal, que luego se conectará a la unidad hidráulica.



- Al apretar, asegúrese de asegurar suficiente juego para la función de bombeo.



- Coloque la espiral sobre la bomba central y coloque el disco conectado sobre ella.





- A continuación, atornille el pedal a la bomba central.





- Tener todos los utensilios necesarios como tuercas y arandelas listos para la instalación del soporte.





- Fije la base con el pie y apriete la conexión del tornillo en ambos lados.



- Antes de colocar las ruedas, asegúrese de la posición vertical del eje para que el gato de engranajes se mantenga firme y todas las ruedas toquen con seguridad el suelo plano. Luego apriete los tornillos.



- Coloque el torniquete en la varilla del pistón, afloje el tornillo de sellado para ventilar y mueva el gato del engranaje hacia arriba sin carga. Presionar el pedal cuando se aprieta el tornillo dañará la bomba hidráulica.



- Para drenar el levantador, use la manivela. Cuando utilice el gato de engranajes, observe siempre la capacidad de carga especificada.



## 5. Uso

- **¡ADVERTENCIA!** Antes de poner en marcha el dispositivo, debe haber leído, entendido e implementado las instrucciones de seguridad.
- **¡ADVERTENCIA!** Prepare el gato de engranajes en consecuencia antes de la puesta en marcha.

### 5.1 Colocación del gato de engranajes por debajo de la carga

- Antes de su uso, asegúrese de que el peso y el tamaño de la transmisión no excedan la capacidad del gato de engranajes.

### 5.2 Bajar la carga

- **¡ADVERTENCIA!** Comprobar que la carga está centrada y estable en el sillín y que está fijada antes de levantarla, bajarla o transportarla.
- Gire lentamente la válvula de descenso en sentido contrario a las agujas del reloj para ajustar suavemente el sillín a la altura más baja posible antes de usarlo para transportar la carga.
- **¡IMPORTANTE!** El dispositivo está equipado con una válvula de escape de "hombre muerto". Cuanto más rápido se gire la perilla giratoria de la válvula, más rápido bajará el gato de engranajes.
- Asegúrese de que el gato de engranajes baje lentamente y de manera controlada para evitar el riesgo de caídas repentinas peligrosas. La válvula salta automáticamente a la posición cerrada cuando se suelta la perilla giratoria.

### 5.3 Transporte de la carga

- **ADVERTENCIA:** ¡Asegúrese de haber leído, entendido y aplicado todas las instrucciones de seguridad!

## 6. Mantenimiento

- **¡IMPORTANTE!** El mantenimiento y las reparaciones solo deben ser realizados por personal experto.
  1. El gato de engranajes debe estar en la posición más baja cuando no esté en uso.
  2. Mantenga limpio el gato de engranajes y retire el aceite y la grasa. Engrase todas las partes móviles con aceite libre de ácido.
  3. El cilindro de aceite es una unidad cerrada a la que no se debe acceder. Póngase en contacto con su distribuidor autorizado para el mantenimiento.
- **ADVERTENCIA:** Use solo aceite de alta calidad. No utilice líquido de frenos bajo ninguna circunstancia.
  4. Antes de cada uso, siga la lista de verificación para asegurarse de que todas las piezas estén en buen estado. No utilice el elevador bajo ninguna circunstancia si hay razones para creer que ha estado expuesto a demasiada carga.
  5. Revise el pistón de la bomba y la varilla del pistón regularmente para detectar signos de corrosión. Limpie las superficies expuestas con una pieza de tela limpia y engrasada.

## 7. Eliminación respetuosa con el medio ambiente

**Advertencia ¡Riesgo de asfixia!** El material de embalaje es peligroso para los niños. Nunca deje que los niños jueguen con material de embalaje.

### 7.1 Eliminación y envasado

- El embalaje de su dispositivo está hecho de materiales necesarios para garantizar una protección efectiva durante el transporte. Estos materiales son totalmente reciclables y por lo tanto reducen el impacto ambiental. Deseche el embalaje en un contenedor para materiales reciclables.

### 7.2 Eliminación de equipos de desecho

- El equipo de desecho debe eliminarse de acuerdo con las directrices y regulaciones de la eliminación local de desechos. Póngase en contacto con su administración local a través de la dirección del centro de reciclaje más cercano y entregue su dispositivo allí.



El símbolo de la papelera tachada en un aparato eléctrico o electrónico ANTIGUO establece que no debe eliminarse en los residuos domésticos al final de su vida útil. Los puntos de recogida de residuos de aparatos eléctricos y electrónicos están disponibles en su área para devoluciones gratuitas. Puede obtener las direcciones de su ciudad o gobierno local. Puede informarse en nuestro sitio web [www.arebos.de](http://www.arebos.de) sobre otras opciones de devolución creadas por nosotros.



La recogida separada de RAEE tiene por objeto evitar la reutilización, el reciclado u otras formas de valorización de los RAEE, así como las consecuencias negativas de la eliminación sobre el medio ambiente y la salud humana.

**Nuestro número de atención al cliente: Tel. +49 (0) 931 9080 3000**

**fax: +49 (0) 931 4523 2799 / e-mail: [info@arebos.de](mailto:info@arebos.de)**

Dirección de la oficina: Canbolat Vertriebs GmbH • Gneisenaustraße 10-11 • 97074 Würzburg

**La dirección de devolución** se puede encontrar en el pie de imprenta:

<https://www.arebos.de/impressum/>

## Declaración UE de conformidad

Nosotros, el

Canbolat Vertriebs GmbH, Gneisenaustraße 10-11, 97074 Würzburg, Alemania

por la presente declaramos que los siguientes productos cumplen con los requisitos de salud y seguridad pertinentes y esenciales de las directivas de la UE debido a su diseño y diseño, así como en las versiones comercializadas por nosotros.

Nombre del producto: AREBOS Gato de engranaje

Número de modelo: AR-HE-GTHB05T

Número de artículo: 4260551586675

Si el dispositivo se modifica sin nuestro consentimiento, esta declaración de conformidad pierde su validez.

Norma de la UE:

EN 1494:2000+A1:2008

Fecha/Firma Fabricante/Lugar:

Würzburg, 06.05.2022



Firma:

Dipl.-Inform. (Univ.) Korhan Canbolat, Director General

Representante de estas instrucciones de uso/datos técnicos:

Dipl.-Inform. (Univ.) Korhan Canbolat, Director General

Dirección de la oficina:

Canbolat Vertriebs GmbH

Gneisenaustrasse 10-11

D-97074 Würzburg

La dirección de devolución se puede encontrar en el pie de imprenta:

<https://www.arebos.de/impressum/>

Número de identificación fiscal: DE 263752326

El tribunal de inscripción en el registro mercantil es Würzburg, HRB 10082

RAEE Reg. No. DE 61617071