

Originele Gebruiksaanwijzing – AREBOS Versnellingsbak krik

AREBOS

Versnellingsbak krik

AR-HE-GTHB05T



Volg alle veiligheidsmaatregelen in deze gebruikershandleiding om een veilig gebruik te garanderen.



Bedankt voor uw vertrouwen in AREBOS.

Inhoudsopgave

1. Veiligheidsinstructies	3
1.1 Symbool uitleg	3
1.2 Algemene veiligheidsinstructies	3
2. Technische gegevens	3
3. Hoofdconstructie	4
4. Structuur	5
5. Gebruik	12
5.1 De versnellingspook onder de belasting plaatsen	12
5.2 Verlaging van de belasting.....	12
5.3 Vervoer van de lading.....	12
6. Onderhoud.....	12
7. Milieuvriendelijke verwijdering.....	13
7.1 Verwijdering en verpakking.....	13
7.2 Verwijdering van afgedankte apparatuur.....	13
EU-conformiteitsverklaring	14

Bedankt voor de aankoop van ons product. Lees de gebruiksaanwijzing zorgvuldig door voordat u het product voor de eerste keer gebruikt. Als u het product aan derden overlaat, moet deze handleiding ook worden overhandigd. Bewaar de handleiding voor latere referentie. De tekeningen in deze handleiding komen mogelijk niet overeen met de fysieke objecten. Raadpleeg de fysieke objecten.

1. Veiligheidsinstructies

1.1 Symbool uitleg



Aan de hand van een CE-markering kan worden erkend dat een product voldoet aan de wettelijke bepalingen Bestelwagen de Europese wettelijke normen en daarom binnen de Europese Gemeenschap mag worden verhandeld.



Waarschuwing! Lees de veiligheidsvoorschriften goed door. Het niet naleven van veiligheidsmaatregelen kan leiden tot ernstig letsel of schade. Bewaar de gebruiksaanwijzing veilig.



Waarschuwing! Draag beschermende handschoenen!



Waarschuwing! Risico op verbrijzeling van handen!

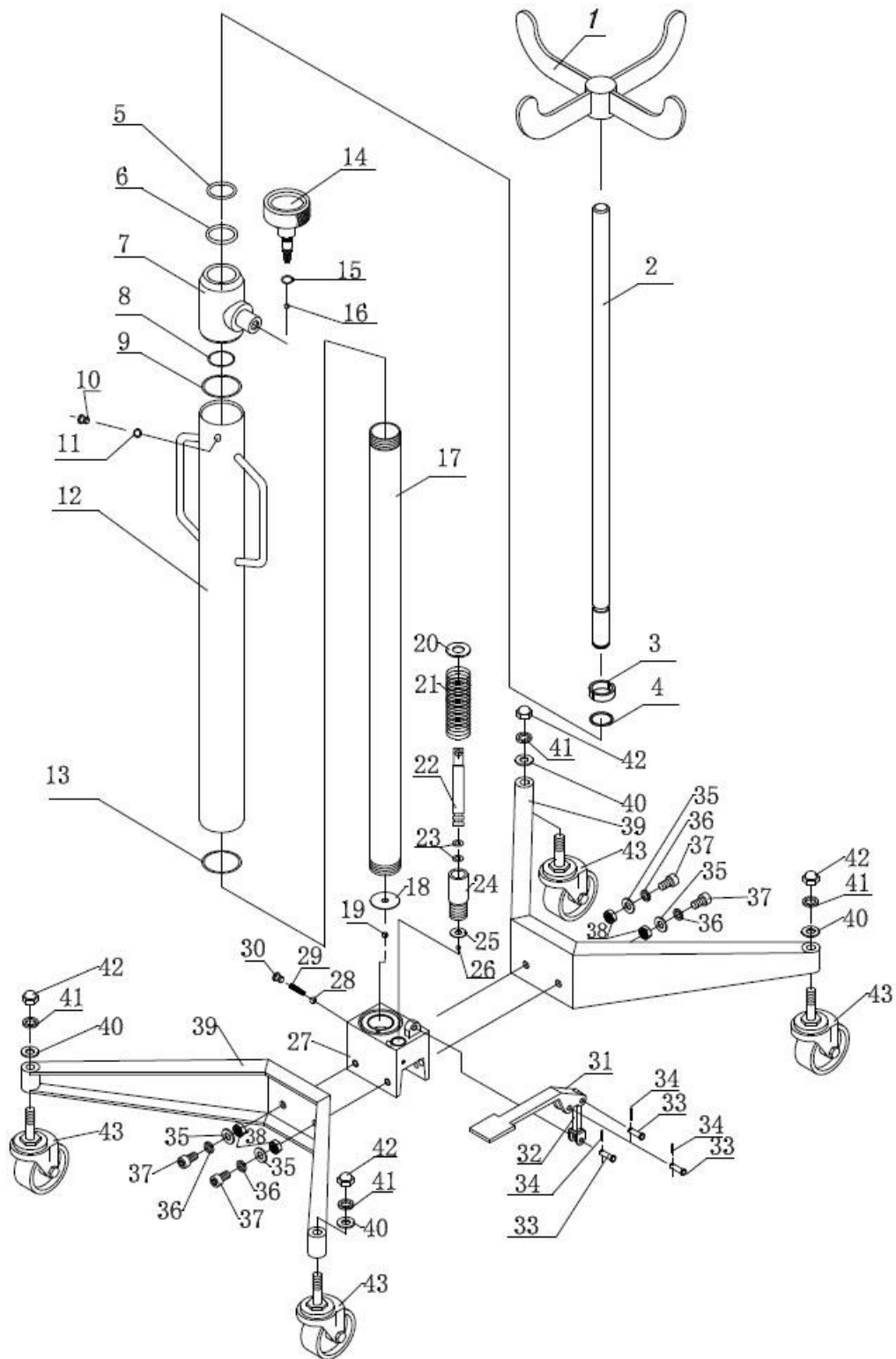
1.2 Algemene veiligheidsinstructies

- **BELANGRIJK:** Lees deze instructies zorgvuldig door. Let ook op de voorwaarden voor een veilige werking, waarschuwingen en veiligheidsinstructies.
- Dankzij het compacte ontwerp heeft deze hydraulische tandwielkrik de volgende voordelige eigenschappen: laag gewicht, groot hefbereik, vervangbaar verbindingsonderdeel, betrouwbare ADT-aansluiting, enz.
- Het kan worden gebruikt bij het monteren en demonteren van verwijderbare onderdelen en structurele componenten die moeten worden opgetild, neergelaten of getransporteerd. De tandwielaansluiting is het optimale gereedschap voor montage en reparatie in autowerkplaatsen en mobiele verkooppunten.

2. Technische gegevens

Model	AR-HE-GTHB05T
Toelaatbare belasting	500 kg
Minimale hoogte van het zadel	112 cm
Maximale hoogte van het zadel	188 cm
Statistieken	56 x 55 x 112 cm
Nettogewicht	23 kg

3. Hoofdconstructie



Nee.	Beschrijving	Getal	Nee.	Beschrijving	Getal
1	Draaihek	1	23	O-ring \varnothing 9,5x2,65	2
2	Roede	1	24	Pomplichaam	1
3	Zuigerveer	1	25	Pompwasser \varnothing 18x9x1.2	1
4	Staaldraad houder ring \varnothing 28x2	1	26	Stalen kogel \varnothing 6	1
5	O-ring \varnothing 28x3.55	1	27	Base	1
6	O-ring \varnothing 28x3.55	1	28	Stalen kogel \varnothing 6	1
7	Bovenkap	1	29	Pagode Veer	1
8	O-ring \varnothing 33.5x3.55	1	30	As afdichting ring schroef M10x1	1
9	Rechthoekige ring	1	31	Voetpedaal	1
10	Asafdichtingsschroef M10x1	1	32	Afdichting van de aansluiting	1
11	O-ring \varnothing 8,5x2,65	1	33	Pen \varnothing 8x27	3
12	Jas	1	34	Voorjaarspalk	3
13	Rechthoekige ring \varnothing 61x55x1.5	1	35	Wasmachine \varnothing 10	4
14	Verlagingsklep	1	36	Voorjaarswasser \varnothing 10	4
15	O-ring \varnothing 7.8x1.9	1	37	Zeshoekige schroef M10x30	4
16	Stalen kogel \varnothing 6	1	38	Moeder M10	4
17	Cilinder	1	39	Voet	2
18	Cilinderwasser	1	40	Wasmachine \varnothing 12	4
19	Stalen kogel \varnothing 6	1	41	Voorjaarswasser \varnothing 12	4
20	Voorjaarshoes	1	42	Ronde moer M12	4
21	Lente	1	43	Draaiwiel \varnothing 90	4
22	Kernpomp	1			

4. Structuur

- Controleer de geleverde onderdelen voor de montage. De lifter mag geen transportschade hebben en de levering moet compleet zijn.
- Begin eerst met het monteren van het voetpedaal.
- Monteer eerst de unit voor het voetpedaal, dat later op de hydraulische unit wordt aangesloten.



- Zorg er bij het aandraaien voor dat er voldoende speling is voor de pompfunctie.



- Plaats de spiraal over de kernpomp en plaats de aangesloten schijf erop.





- Schroef vervolgens het voetpedaal aan de kernpomp.





- Houd alle benodigde gebruiksvoorwerpen zoals moeren en ringen klaar voor de installatie van de standaard.



- Bevestig de basis met je voet en draai de schroefverbinding aan beide kanten vast.



- Voordat u de wielen bevestigt, moet u zorgen voor de verticale positie van de as, zodat de tandwielkrik stevig staat en alle wielen veilig de vlakke grond raken. Draai vervolgens de schroeven aan.



- Plaats het tourniquet op de zuigerstang, maak de afdichtingsschroef los voor ontluchting en beweeg de tandwielkrik zonder belasting omhoog. Het indrukken van het voetpedaal wanneer de schroef wordt aangedraaid, beschadigt de hydraulische pomp.



- Om de lifter af te tappen, gebruikt u de handslinger. Let bij gebruik van de tandwielkrik altijd op het opgegeven laadvermogen.



5. Gebruik

- **WAARSCHUWING!** Voordat u het apparaat in gebruik neemt, moet u de veiligheidsinstructies hebben gelezen, begrepen en geïmplementeerd.
- **WAARSCHUWING!** Bereid de versnellingspook dienovereenkomstig voor voordat u deze in gebruik neemt.

5.1 De versnellingspook onder de belasting plaatsen

- Zorg er voor gebruik voor dat het gewicht en de grootte van de transmissie de capaciteit van de tandwielaansluiting niet overschrijden.

5.2 Verlaging van de belasting

- **WAARSCHUWING!** Controleer of de lading gecentreerd en stabiel op het zadel is en of deze is bevestigd voordat u het optilt, laat zakken of vervoert.
- Draai de verlagingssklep langzaam tegen de klok in om het zadel voorzichtig op de laagst mogelijke hoogte te zetten voordat u het gebruikt om de lading te vervoeren.
- **BELANGRIJK:** Het apparaat is uitgerust met een "dode man" uitlaatklep. Hoe sneller de draaiknop van de klep wordt gedraaid, hoe sneller de versnellingsaansluiting daalt.
- Zorg ervoor dat de versnellingspook langzaam en gecontroleerd daalt om het risico van gevaarlijke plotselinge val te voorkomen. De klep springt automatisch terug naar de gesloten positie wanneer de draaiknop wordt losgelaten.

5.3 Vervoer van de lading

- **WAARSCHUWING:** Zorg ervoor dat u alle veiligheidsinstructies hebt gelezen, begrepen en toegepast!

6. Onderhoud

- **BELANGRIJK:** Onderhoud en reparaties mogen alleen worden uitgevoerd door deskundig personeel.
 1. De versnellingspook moet in de laagste stand staan wanneer deze niet in gebruik is.
 2. Houd de tandwielaansluiting schoon en verwijder olie en vet. Olie alle bewegende delen met zuurvrije olie.
 3. De oliecilinder is een gesloten eenheid die niet toegankelijk is. Neem contact op met uw erkende dealer voor onderhoud.
- **WAARSCHUWING:** Gebruik alleen olie van hoge kwaliteit. Gebruik onder geen beding remvloeistof.
 4. Volg voor elk gebruik de checklist om ervoor te zorgen dat alle onderdelen in goede staat zijn. Gebruik de lifter in geen geval als er reden is om aan te nemen dat deze aan te veel belasting is blootgesteld.
 5. Controleer de pompzuiger en zuigerstang regelmatig op tekenen van corrosie. Reinig blootgestelde oppervlakken met een schoon geolied stuk stof.

7. Milieuvriendelijke verwijdering

Waarschuwing Risico op verstikking! Verpakkingsmateriaal is gevaarlijk voor kinderen. Laat kinderen nooit spelen met verpakkingsmateriaal.

7.1 Verwijdering en verpakking

- De verpakking van uw apparaat is gemaakt van materialen die nodig zijn om een effectieve bescherming tijdens het transport te garanderen. Deze materialen zijn volledig recyclebaar en verminderen zo de milieu-impact. Gooi de verpakking weg in een bak voor recyclebare materialen.

7.2 Verwijdering van afgedankte apparatuur

- Afgedankte apparatuur moet worden verwijderd in overeenstemming met de richtlijnen en voorschriften van lokale afvalverwijdering. Neem contact op met uw lokale administratie via het adres van het dichtstbijzijnde recyclagepark en lever uw toestel daar af.



Het symbool van de doorgestreepte afvalbak op een OUDE elektrische of elektronische apparatuur geeft aan dat deze aan het einde van zijn levensduur niet in huishoudelijk afval mag worden weggegooid. Inzamelpunten voor afgedankte elektrische en elektronische apparatuur zijn bij u in de buurt beschikbaar voor gratis retourneren. U kunt de adressen verkrijgen bij uw stad of lokale overheid. U kunt zich op onze website informeren www.arebos.de over andere door ons gecreëerde retouropties.



De gescheiden inzameling van AEEA is bedoeld om hergebruik, recycling of andere vormen van nuttige toepassing van AEEA te voorkomen, alsook de negatieve gevolgen van verwijdering voor het milieu en de menselijke gezondheid.

Ons klantenservicenummer: Tel. +31 (0) 20 808 1216

Fax: +49 (0) 931 4523 2799 / e-mail: info@arebos.de

Kantooradres: Canbolat Vertriebs GmbH • Gneisenaustraße 10-11 • 97074 Würzburg

Het retouradres is te vinden in de opdruk: <https://www.arebos.de/impressum/>

EU-conformiteitsverklaring

Wij, de

Canbolat Vertriebs GmbH, Gneisenaustraße 10-11, 97074 Würzburg, Duitsland

hierbij verklaren dat de volgende hulpmiddelen voldoen aan de relevante, essentiële gezondheids- en veiligheidseisen van de EU-richtlijnen vanwege hun ontwerp en ontwerp, evenals in de versies die door ons op de markt worden gebracht.

Naam van het product: AREBOS Versnellingsbak krik

Model nummer: AR-HE-GTHB05T

Objectnummer: 4260551586675

Als het apparaat zonder onze toestemming wordt gewijzigd, verliest deze conformiteitsverklaring zijn geldigheid.

EU-norm:

EN 1494:2000+A1:2008

Datum/Signatuur Fabrikant/plaats:

Würzburg, 06.05.2022



Handtekening:

Dipl.-Inform. (Univ.) Korhan Canbolat, Algemeen Directeur

Vertegenwoordiger van deze gebruiksaanwijzing/technische gegevens:

Dipl.-Inform. (Univ.) Korhan Canbolat, Algemeen Directeur

Kantooradres:

Canbolat Vertriebs GmbH

Gneisenaustraße 10-11

97074 Würzburg

Het retouradres is te vinden in de opdruk: <https://www.arebos.de/impressum/>

BTW-identificatienummer: DE 263752326

Rechtbank van inschrijving in het handelsregister is Würzburg, HRB 10082

AEEA Reg. Nr. DE 61617071