

AREBOS

Prevodový zdvihák

AR-HE-GTHB05T



Befolgen Sie alle Sicherheitsvorkehrungen in dieser Bedienungsanleitung, um eine sichere Nutzung zu gewährleisten.



Ďakujeme za dôveru spoločnosti AREBOS.

Obsah

1. Bezpečnostné opatrenia.....	3
1.1 Vysvetlenie symbolu.....	3
1.2 Dekla Bezpečnostné opatrenia.....	3
2. Technický Údaje	3
3. Hlavná konštrukcia.....	4
4. Stavebníctvo	5
5. Použitie	12
5.1 Umiestnenie radiacej páky pod Načítať.....	12
5.2 Zníženie Načítať.....	12
5.3 Doprava nákladu.....	12
6. Údržba	12
7. Šetrný k životnému prostrediu Likvidácia	13
7.1 Likvidácia a Balenie.....	13
7.2 Likvidácia OEEZ.....	13
EÚ vyhlásenie o zhode	14

Ďakujeme, že ste si kúpili náš produkt. Pred prvým použitím produktu si pozorne prečítajte návod na obsluhu. Ak odovzdáte výrobok tretej strane, musíte spolu s ním odovzdať aj tento návod na obsluhu. Uchovajte si návod na použitie pre budúce použitie. Výkresy v tejto príručke sa nemusia zhodovať s fyzickými objektmi. Pozrite si fyzické objekty.

1. Bezpečnosť

1.1 Vysvetlenie symbolov



Označenie CE sa môže použiť na identifikáciu, že výrobok spĺňa právne ustanovenia európskych právnych noriem, a preto sa s ním môže obchodovať v rámci Európskeho spoločenstva.



Varovanie! Pozorne si prečítajte bezpečnostné predpisy. Nedodržanie bezpečnostných opatrení môže mať za následok vážne zranenie alebo poškodenie. Návod na obsluhu uchovávajte na bezpečnom mieste.



Varovanie! Noste ochranné rukavice!



Varovanie! Riziko rozdrvenia rúk!

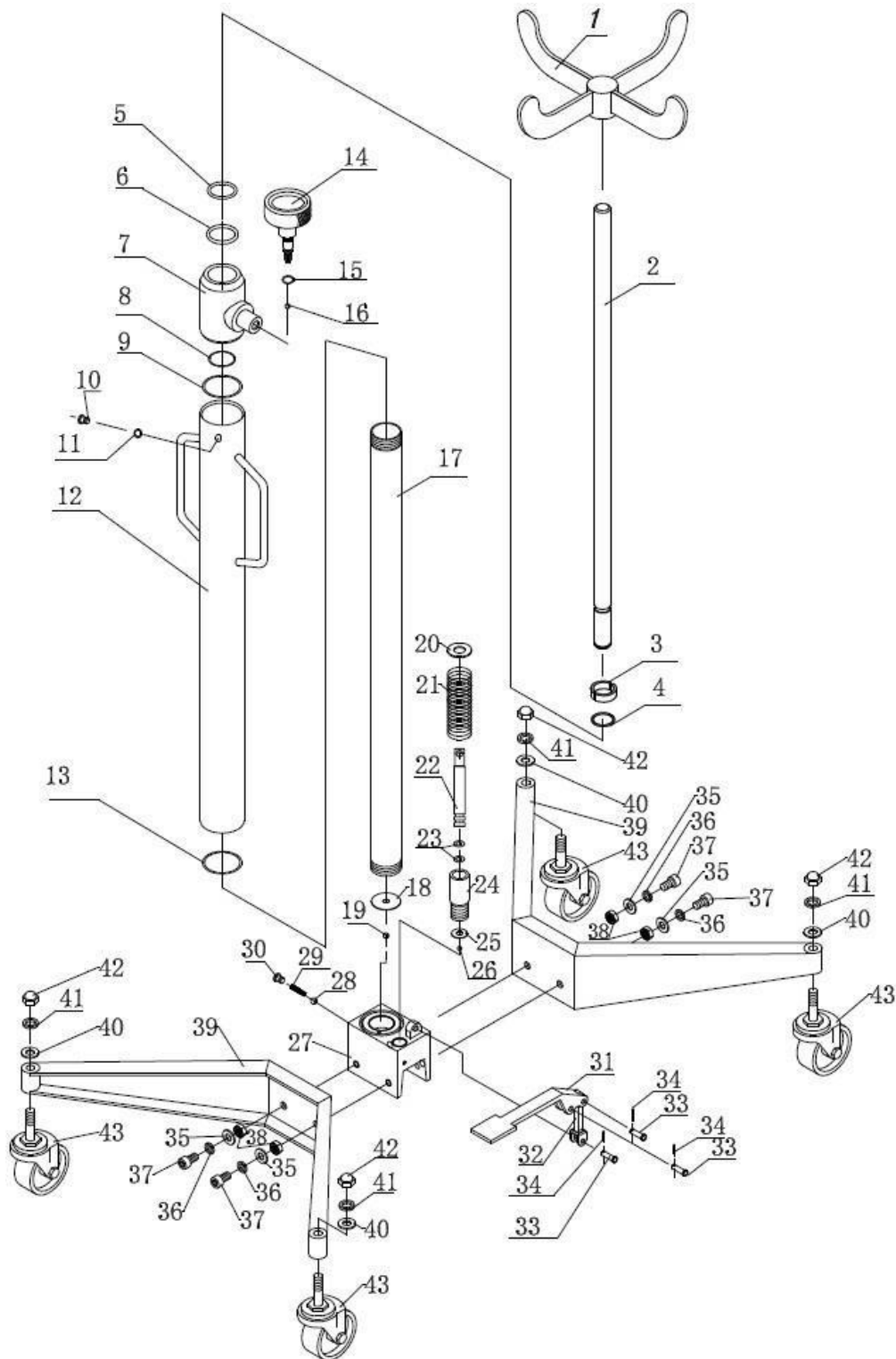
1.2 Všeobecné bezpečnostné pokyny

- **DÔLEŽITÉ:** Pozorne si prečítajte tieto pokyny. Dodržujte tiež podmienky bezpečnej prevádzky, varovania a bezpečnostné pokyny.
- Vďaka svojej compactnej konštrukcii má tento hydraulický prevodový zdvihák nasledujúce výhodné vlastnosti: nízka hmotnosť, veľký rozsah zdvihu, vymeniteľná spojovacia časť, spoľahlivé pripojenie ADT atď.
- Môže sa použiť pri montáži a demontáži odnímateľných častí a konštrukčných prvkov, ktoré je potrebné zdvihnúť, spustiť alebo prepraviť. Zdvihák prevodovky je optimálnym nástrojom na montáž a opravy v autodielnach a mobilných predajniach.

2. Špecifikácie

Model	AR-HE-GTHB05T
Prípustné zaťaženie	500 kg
Minimálna výška sedla	112 cm
Maximálna výška sedla	188 cm
Metriky	56 x 55 x 112 cm
Čistá hmotnosť	23 kg

3. Hlavná konštrukcia



Nie.	Popis	Číslo	Nie.	Popis	Číslo
1	Turniket	1	23	O-krúžok Ø 9,5x2,65	2
2	Tyč	1	24	Teleso čerpadla	1
3	Piestny krúžok	1	25	Ostrekoč čerpadla Ø 18x9x1,2	1
4	Prsteň držiaka oceleového drôtu Ø 28x2	1	26	Oceľová guľa Ø 6	1
5	O-krúžok Ø 28x3.55	1	27	Základ	1
6	O-krúžok Ø 28x3.55	1	28	Oceľová guľa Ø 6	1
7	Horná čiapka	1	29	Pagodové pierko	1
8	O-krúžok Ø 33,5x3,55	1	30	Tesniaci krúžok hriadeľa Skrutka M10x1	1
9	Obdĺžnikový krúžok	1	31	Nožný pedál	1
10	Wellendichtringschraube M10x1	1	32	Tesnenie spojov	1
11	O-krúžok Ø 8,5x2,65	1	33	Pin Ø 8x27	3
12	Plášť	1	34	Federsplint	3
13	Vyrovnávanie Ø 61x55x1,5	1	35	Podložka Ø 10	4
14	Spúšťací ventil	1	36	Pružinová podložka Ø 10	4
15	O-krúžok Ø 7,8x1,9	1	37	Šesťhranná skrutka M10x30	4
16	Oceľová guľa Ø 6	1	38	Matica M10	4
17	Valec	1	39	Noha	2
18	Umývačka valcov	1	40	Podložka Ø 12	4
19	Oceľová guľa Ø 6	1	41	Pružinová podložka Ø 12	4
20	Pružinový kryt	1	42	Okrúhla matica M12	4
21	Jar	1	43	Otočné koleso Ø 90	4
22	Jadrové čerpadlo	1			

4. Konštrukcia

- Pred montážou skontrolujte dodané diely. Zdvihák nesmie mať žiadne poškodenie pri preprave a dodávka musí byť úplná.
- Najprv začnete zostavením nožného pedála.
- Najskôr nainštalujte jednotku pre nožný pedál, ktorý bude neskôr pripojený k hydraulickej jednotke.



- Pri uťahovaní dbajte na to, aby ste zabezpečili dostatočnú vôľu pre funkciu čerpadla.



- Umiestnite špirálu na čerpadlo v jadre a umiestnite priložený disk na vrch.





- Potom priskrutkujte nožný pedál k základnému čerpadlu.





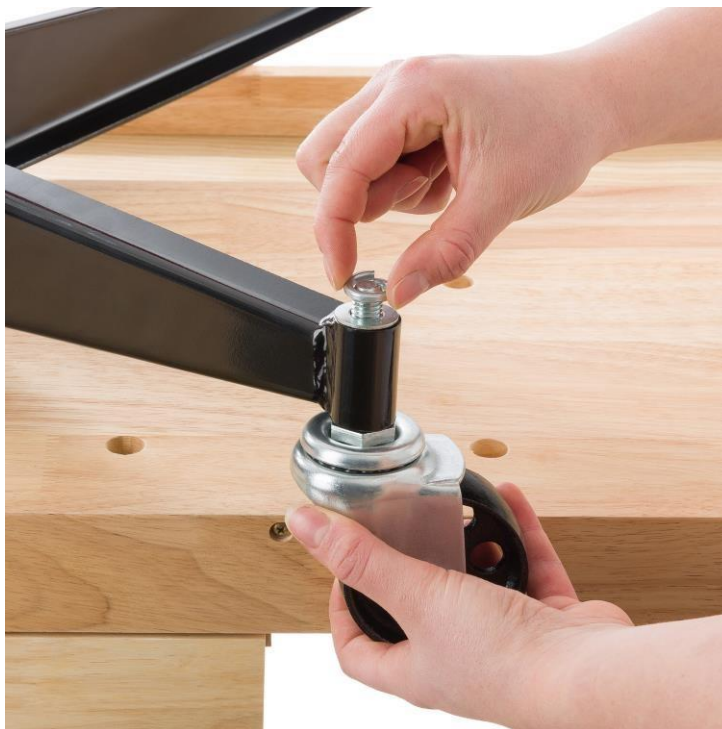
- Majte pripravený všetok potrebný riad, ako sú matice a podložky, na montáž stojana.



- Upevnenie základne nohou a utiahnite skrutkové spojenie na oboch stranách.



- Pred pripevnením kolies sa uistite, že hriadeľ je vo zvislej polohe, aby bol zdvihák prevodovky zaistený a všetky kolesá boli bezpečne v kontakte s rovnou zemou. Potom utiahnite skrutky.



- Turniket umiestnite na piestnu tyč, uvoľnite tesniacu skrutku pre krvácanie a zdvihnite zdvihák prevodovky bez zaťaženia. Stlačenie nožného pedála pri utiahnutí skrutky poškodí hydraulické čerpadlo.



- Na spustenie zdviháka použite ručnú kľuku. Pri používaní prevodového zdviháka vždy dbajte na špecifikovanú nosnosť.



5. Použití

- **VAROVANIE!** Pred použitím zariadenia si musíte prečítať, porozumieť a implementovať bezpečnostné pokyny.
- **VAROVANIE!** Pred uvedením do prevádzky zodpovedajúcim spôsobom pripravte zdvihák prevodovky.

5.1 Umiestnenie zdviháka prevodovky pod náklad

- Pred použitím sa uistite, že hmotnosť a veľkosť prevodovky neprekračujú kapacitu prevodového zdviháka.

5.2 Zníženie zaťaženia

- **VAROVANIE!** Pred zdvíhaním, spúšťaním alebo prepravou skontrolujte, či je bremeno vycentrované a stabilné na sedle a či je upevnené.
- Pomaly otáčajte spúšťacím ventilom proti smeru hodinových ručičiek, aby ste sedlo jemne nastavili do najnižšej možnej výšky predtým, ako ho použijete na prepravu nákladu.
- **DÔLEŽITÉ:** Zariadenie je vybavené uvoľňovacím ventilom "mŕtveho muža". Čím rýchlejší otočný gombík ventilu je otočený, čím rýchlejšie sa prevodový zdvihák spustí.
- Uistite sa, že sa zdvihák prevodovky spúšťa pomaly a kontrolovane, aby ste predišli riziku nebezpečného náhleho pádu. Po uvoľnení gombíka sa ventil automaticky vráti späť do zatvorenej polohy.

5.3 Preprava nákladu

- **VÝSTRAHA:** Uistite sa, že ste si prečítali, porozumeli a použili všetky bezpečnostné pokyny!

6. Údržba

- **DÔLEŽITÉ:** Údržbu a opravy by mal vykonávať iba kvalifikovaný personál.
 1. Radiaci zdvihák by mal byť v najnižšej polohe, keď sa nepoužíva.
 2. Udržujte radiaci konektor čistý a odstráňte olej a masť. Naolejujte všetky pohyblivé časti olejom bez kyselín.
 3. Olejový valec je uzavretá jednotka, ku ktorej nie je povolený prístup. Požiadajte o údržbu svojho autorizovaného predajcu.
- **UPOZORNENIE:** Používajte iba vysoko kvalitný olej. Za žiadnych okolností nepoužívajte brzdovú kvapalinu.
- 4. Pred každým použitím postupujte podľa kontrolného zoznamu, aby ste sa uistili, že všetky diely sú v prevádzkyschopnom stave. Zdvíhač za žiadnych okolností nepoužívajte, ak existuje dôvod domnievať sa, že bol vystavený príliš veľkému zaťaženiu.
- 5. Pravidelne kontrolujte piest čerpadla a piestnicu, či nevykazujú známky korózie. Očistite exponované povrchy čistým, naolejovaným kusom látky.

7. Ekologická likvidácia

Upozornenie: Nebezpečenstvo udusenía! Obalový materiál je pre deti nebezpečný. Nikdy nedovoľte deťom hrať sa s obalovým materiálom.

7.1 Likvidácia a balenie


- Balenie vášho zariadenia je vyrobené z materiálov, ktoré sú potrebné na zaručenie účinnej ochrany počas prepravy. Tieto materiály sú plne recyklovateľné, čím sa znižuje vplyv na životné prostredie. Obal vyhodte do koša na recyklovateľné materiály.

7.2 Likvidácia starého zariadenia

- Odpadové zariadenia musia byť zlikvidované v súlade so smernicami a predpismi pre miestnu likvidáciu odpadu. Obráťte sa na miestnu správu a požiadajte o adresu najbližšieho recyklačného strediska a odovzdajte svoje zariadenie tam.



Symbol preškrtnutého odpadkového koša na OEEZ znamená, že na konci svojej životnosti sa nesmie zneškodňovať do domového odpadu. Pre bezplatné vrátenie sú vo vašej oblasti k dispozícii zberné miesta na odpad z elektrických a elektronických zariadení. Adresy môžete získať od svojho mesta alebo miestnej samosprávy. O [ďalších možnostiach vrátenia, ktoré sme vytvorili](#), sa môžete dozvedieť www.arebos.de na našej webovej stránke.

 Separovaný zber OEEZ je určený na uľahčenie opätovného použitia, recyklácie alebo iných foriem odpadu z elektrických a elektronických zariadení zhodnocovanie starých zariadení, ako aj negatívne dôsledky zneškodňovania na životné prostredie a ľudské zdravie.

Naše číslo zákazníckeho servisu: Tel. +49 (0) 931 9080 3000

Fax: +49 (0) 931 4523 2799 / E-mail: info@arebos.de

Adresa kancelárie: Canbolat Vertriebs GmbH • Gneisenaustraße 10-11 • 97074 Würzburg

Spiatočnú adresu nájdete v tiráži: [https:// www.arebos.de/impressum/](https://www.arebos.de/impressum/)

EÚ vyhlásenie o zhode

My,

Canbolat Vertriebs GmbH, Gneisenaustraße 10-11, 97074 Würzburg, Nemecko

Týmto vyhlasujeme, že nižšie uvedené pomôcky sú v súlade s príslušnými základnými požiadavkami smerníc EÚ na bezpečnosť a ochranu zdravia vďaka svojmu dizajnu a konštrukcii, ako aj dizajnu, ktorý uvádzame na trh.

Názov produktu: AREBOS Gear Jack

Číslo modelu: AR-HE-GTHB05T Číslo produktu: 4260551586675

Ak je zariadenie upravené bez nášho súhlasu, toto vyhlásenie o zhode stráca svoju platnosť.

Norma EÚ:

EN 1494:2000+A1:2008

Dátum/podpis Výrobca/miesto: Würzburg, 06.05.2022



Podpis:

Dipl.-Inform. (Univ.) Korhan Canbolat, generálny riaditeľ

Zástupca tohto návodu na použitie/technických údajov: Dipl.-Inform. (Univ.) Korhan Canbolat, generálny riaditeľ

Adresa kancelárie:

Canbolat Vertriebs GmbH
Gneisenaustraße 10-11
97074 Würzburg

Spiatočnú adresu nájdete v tiráži: <https://www.arebos.de/impressum/> ~~ÖPH-DE2675236~~

Súdom pre zápis do obchodného registra je Würzburg, HRB 10082
OEEZ-reg.--č. DE 61617071