

Originální návod k obsluze – zvedák na motocykl AREBOS 500 kg

AREBOS

Zvedák motocyklu 500 kg

AR-HE-MH500



Dodržujte všechna bezpečnostní opatření uvedená v této uživatelské příručce, abyste zajistili bezpečné používání.



Děkujeme za vaši důvěru v AREBOS.

Obsah

1. Bezpečnost	3
1.1 Vysvětlení symbolů.....	3
1.2 Obecné bezpečnostní pokyny	3
2. Konstrukce.....	4
3. Služba	5
3.1 Obecně	5
3.2 Zvedání motocyklu	5
3.3 Snížení motocyklu.....	5
4. Specifikace	6
5. Čištění a údržba	6
6. Pokyny k likvidaci.....	7
6.1 Likvidace a balení.....	7
6.2 Likvidace starého zařízení.....	7
EU prohlášení o shodě.....	8

Děkujeme, že jste si zakoupili náš produkt. Před prvním použitím výrobku si pozorně přečtěte návod k použití. Pokud výrobek přenecháte třetím osobám, musí být předán i tento návod k obsluze.

1. Bezpečnost

1.1 Vysvětlení symbolů



Varování! Riziko rozdrcení rukou!



Označení CE lze použít k rozpoznání, že výrobek splňuje právní ustanovení evropských právních norem, a proto může být obchodován v rámci Evropského společenství.



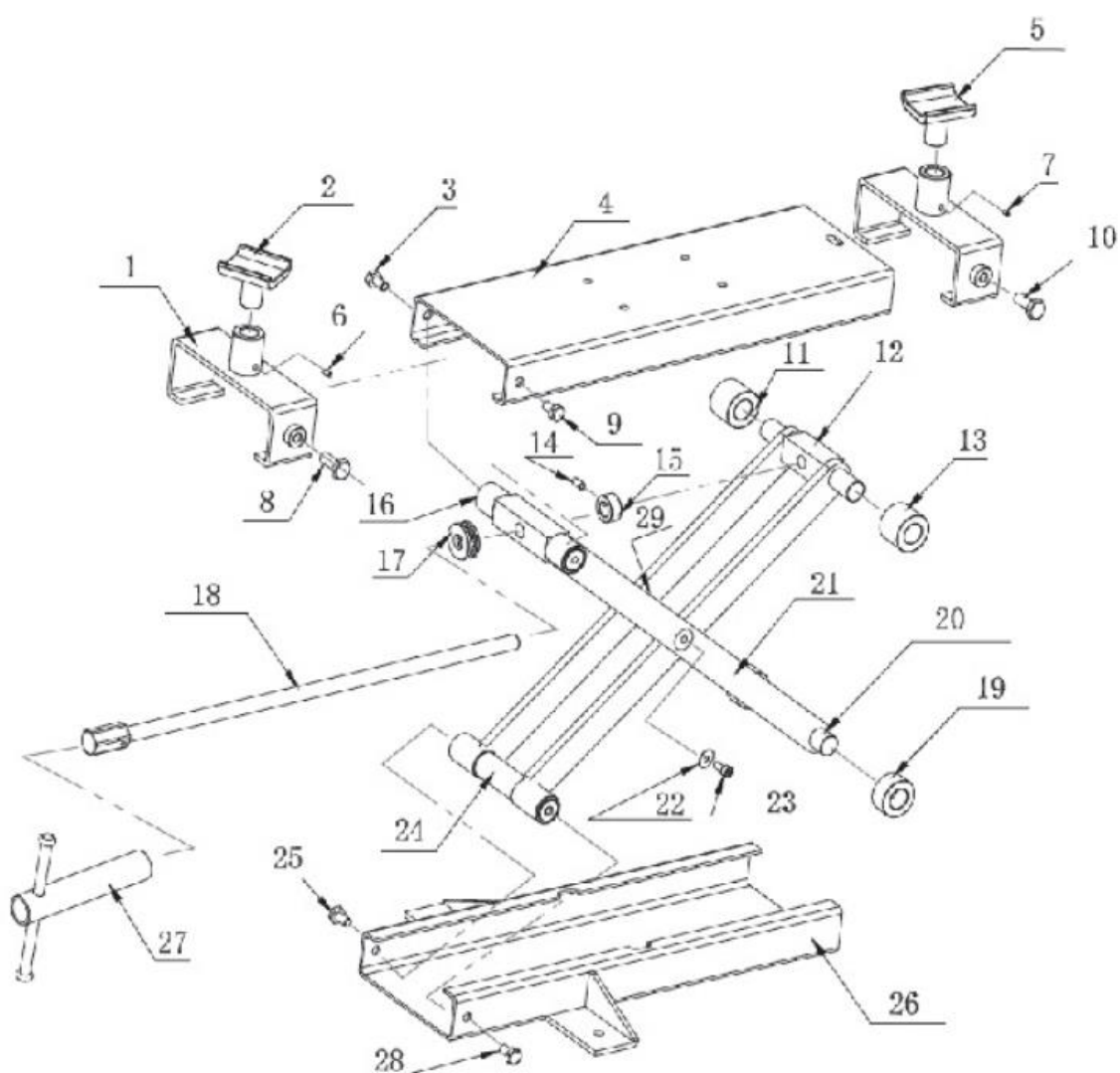
Varování! Pozorně si přečtěte bezpečnostní předpisy. Že Nedodržení bezpečnostních opatření může mít za následek vážné zranění nebo poškození. Návod k použití uchovávejte na bezpečném místě.

1.2 Obecné bezpečnostní pokyny

- **Varování!** Pokyny uvedené v této příručce nemohou pokrýt všechny možné situace. Je třeba si uvědomit, že zdravý rozum a opatrnost jsou faktory, které nelze začlenit do tohoto produktu, ale musí být aplikovány uživatelem.
- **POZORNOST!** Tento výrobek lze použít pouze na tvrdém a vodorovném povrchu.
- Zvedák motocyklu používejte pouze ke zvedání vozidel v rámci stanovených hmotnostních limitů. Zvedák lze použít ke zvedání vozidel a částí až do maximální hmotnosti 500 kg. Při přetížení může dojít k poškození zvedáku a hrozí nebezpečí nehody.
- Nepoužívejte zvedák motocyklu pro účely, pro které není určen.
- Zvedák motocyklu lze použít pouze na pevném a vodorovném povrchu.
- Udržujte stojan čistý pro dobrý a bezpečný výkon.
- Zvedák umísťujte pouze na doporučená místa.
- Před zvednutím uvnitř se ujistěte, že mají dostatek místa ke stropu.
- Motor nesmí být nastartován při zdviženém zdvihu.
- Nedovolte, aby byl zvedák obsluhován neškolenými osobami.
- Před spuštěním stojanu se ujistěte, že pod motocyklem nejsou žádné překážky.
- Před provedením opravy nebo kontroly zvedaného vozidla musí být vozidlo zajištěno vhodnými upevňovacími popruhy, aby se zabránilo jeho pádu nebo uklouznutí.

- Udržujte děti a další lidi mimo pracovní prostor.
- Nepoužívejte zvedák v případě, že jsou pod vozidlem nebo na jeho vrcholu nebo se o vozidlo opírají osoby.
- Před každým použitím by měla být provedena kontrola prostředku, aby bylo možné včas vyměnit poškozené nebo chybějící části. Zařízení musí být okamžitě zkontrolováno odborníkem v případě neočekávané poruchy.
- Před každým použitím zkontrolujte neporušenost bezpečnostních pásů. Poškozené bezpečnostní pásy musí být okamžitě vyměněny a za žádných okolností nesmí být použity k zajištění nákladu.
- Neprovádějte žádné změny zvedáku motocyklu.
- Nedodržení těchto pokynů může mít za následek zranění osob a/nebo škodu na majetku.

2. Konstrukce



Část	Označení	Číslo	Část	Popis	Číslo
1	Odnímatelné vodítko	2	16	Upevňovací šroub nahoře	1
2	Nastavitelné nahrávání	1	17	Ložisko	1

3	Šroub M10x25	1	18	Zvedací vřeteno	1
4	Zvedací deska	1	19	Spodní vodící kladka (malá)	2
5	Nastavitelné nahrávání	1	20	Vodící šroub ve spodní části	1
6	Šroub M6x12	1	21	Nůžkové rameno	4
7	Šroub M6x12	1	22	Pračka	2
8	Šroub M8x12	1	23	Šroub s vnitřním šestihranem M6x12	2
9	Šroub M10x25	1	24	Upevňovací šroub ve spodní části	1
10	Šroub M8x12	1	25	Šroub M10x25	1
11	Horní vodící kladka (velká)	1	26	Základová deska	1
12	Zvedací hřídel	1	27	Otočná rukojeť	1
13	Horní vodící kladka (velká)	1	28	Šroub M10x25	1
14	Šroub M6x12	1	29	Pračka	2
15	Matka	1			

3. Služba

3.1 Obecně

- Umístěte zvedák motocyklu na vhodný povrch. Udržujte prostor uklizený a bez jiných materiálů a zajistěte dostatečné osvětlení. Také se ujistěte, že podlaha je rovná a pevná (nejlépe betonová), aby unesla váhu stojanu a motocyklu. Neprovozujte stojan na asfaltu, protože povrch může být nestabilní.
- Před zvednutím uvnitř se ujistěte, že máte dostatek místa ke stropu.
- **Varování!** Před použitím se ujistěte, že motocykl, který má být zvednut, má vhodnou konstrukci a těžiště pro motocykl.
- Nepoužívejte jej, pokud zvedák poškodí výfuk nebo jiné zranitelné části.
- Našroubujte bezpečnostní šrouby do závitových otvorů základního rámu, dokud nebudou oba šrouby v pevném kontaktu se zemí a zvedák již nebude možné pohybovat.

3.2 Zvedání motocyklu

- **Zvedání, spouštění a vyrovnávání zvedáku pod motocyklem musí vždy provádět dvě osoby.** Zatímco jedna osoba ovládá zvedák, druhá osoba musí zajistit bok motocyklu - během procesu zvedání nebo spouštění - proti pádu.
 - Ujistěte se, že zvedák je v nejnižší poloze. Umístěte zvedák pod motocykl, dokud nebudou oba bloky pod rámem s dvojitou smyčkou. Ujistěte se, že žádné části motocyklu, jako jsou hadice, kabely atd., nejsou zachyceny.
 - Začněte zvedat pomocí pohonu vřetena.
 - Než začnete pracovat na motocyklu, musí být zajištěn uvazováním.

3.3 Snížení motocyklu

- **Zvedání, spouštění a vyrovnávání zvedáku pod motocyklem musí vždy provádět dvě osoby.**

Zatímco jedna osoba ovládá zvedák, druhá osoba musí zajistit bok motocyklu - během procesu zvedání nebo spouštění - proti pádu.

- Před spuštěním uvolněte popruhy.
- Začněte snižovat pomocí pohonu vřetena.
- Než se kola dostanou do kontaktu se zemí, musí se druhá osoba přizpůsobit vyvážení motocyklu.
- Pokud má motocykl pevný základ, může být zvedák zcela spuštěn.

4. Specifikace

Model	AR-HE-MH500
Vztlak	Max. 500 kg
Celkové rozměry D x Š x V	61 x 31 x 17 cm
Rozměry nosných desek	55 x 55 mm
Výška max.	375 mm
Výška min.	95 mm
Hmotnost	15 kg
Barva	Červený

5. Čištění a údržba

- Před každým použitím by měla být provedena kontrola prostředku, aby bylo možné včas vyměnit poškozené nebo chybějící části. Zařízení musí být okamžitě zkontrolováno odborníkem v případě neočekávané poruchy.
- Zvedák nepoužívejte, pokud se domníváte, že byl vystaven neobvyklým zatížením nebo nárazům.
- Doporučuje se nechat přístroj jednou ročně zkontrolovat odborníky.
- Pokud se stojan nepoužívá, uložte jej do snížené polohy.
- Před uskladněním se ujistěte, že jsou všechny díly čisté, bez mastnoty a oleje a že stojan je zcela spuštěn. Zvedák motocyklu uchovávejte na bezpečném místě.

6. Pokyny k likvidaci

6.1 Likvidace a balení

- Ujistěte se, že obal je řádně zlikvidován v souladu s pokyny a normami platnými ve vaší oblasti. V některých případech se obal může skládat z plastových sáčků - v tomto ohledu věnujte zvláštní pozornost tomu, aby se nedostaly do rukou dětí. Existuje nebezpečí udušení!

6.2 Likvidace starého zařízení

- Staré spotřebiče musí být likvidovány v souladu se směrnicemi a předpisy o likvidaci místního odpadu.
- Pokud je tento produkt upraven bez našeho souhlasu, ztrácí nárok na jakoukoli záruku.

Naše číslo zákaznického servisu: +49 (0) 931-45232700

EU prohlášení o shodě

My,

Canbolat Vertriebs GmbH, Gneisenaustraße 10-11, 97074 Würzburg, Německo

tímto prohlašuji, že níže popsané prostředky splňují příslušné základní požadavky na ochranu zdraví a bezpečnost směrnic EU z důvodu jejich návrhu a konstrukce, jakož i návrhů, které uvádíme na trh.

Název produktu: Zvedák na motocykl Arebos 500 kg

č. výrobku: 4260199756690

modelové číslo: AR-HE-MH500

Pokud je zařízení upraveno bez našeho souhlasu, ztrácí toto prohlášení o shodě svou platnost.

Testováno na:

Norma EU: EN 1494:2000+A1:2008 EN 12100:2010EN 349:1993+A1

:2008EN ISO 14120:2015EN ISO 13857:2008Maschinenrichtlinie: 2006/42/EC

Datum/podpis Výrobce/Místo: Würzburg, 12.07.2019



Podpis:

Dipl.-Inform. (Univ.) Korhan Canbolat, generální ředitel

Reprezentativní pro tento návod k použití/technické údaje:

Dipl.-Inform. (Univ.) Korhan Canbolat, generální ředitel

Adresa kanceláře:

Canbolat Vertriebs GmbH

Gneisenaustraße 10-11

97074 Würzburg

Zpáteční adresu naleznete v tiráži: <https://www.arebos.de/impressum/>

Daňové identifikační číslo: DE 263752326

Rejstříkovým soudem v obchodním rejstříku je Würzburg, HRB 10082

OEEZ reg. č. DE 61617071