

Istruzioni d'uso originali – AREBOS moto jack 500 kg

AREBOS

Jack moto 500 kg

AR-HE-MH500



Seguire tutte le precauzioni di sicurezza in questo manuale utente per garantire un uso sicuro.

CE

Grazie per la vostra fiducia in AREBOS.

Sommario

1. Sicurezza	3
1.1 Spiegazione dei simboli	3
1.2 Istruzioni generali di sicurezza	3
2. Costruzione	4
3. Servizio	5
3.1 Generalità	5
3.2 Sollevamento della motocicletta	5
3.3 Abbassamento della moto	5
4. Indicazioni.....	6
5. Pulizia e manutenzione	6
6. Istruzioni per lo smaltimento	7
6.1 Smaltimento e confezionamento	7
6.2 Smaltimento di vecchie apparecchiature	7
Dichiarazione di conformità UE	8

Grazie per aver acquistato il nostro prodotto. Si prega di leggere attentamente il manuale di istruzioni prima di utilizzare il prodotto per la prima volta. Se si lascia il prodotto a terzi, devono essere consegnate anche queste istruzioni per l'uso.

1. Sicurezza

1.1 Spiegazione dei simboli



Avvertimento! Rischio di schiacciamento delle mani!



Una marcatura CE può essere utilizzata per riconoscere che un prodotto è conforme alle disposizioni legali delle norme giuridiche europee e può quindi essere commercializzato all'interno della Comunità europea.



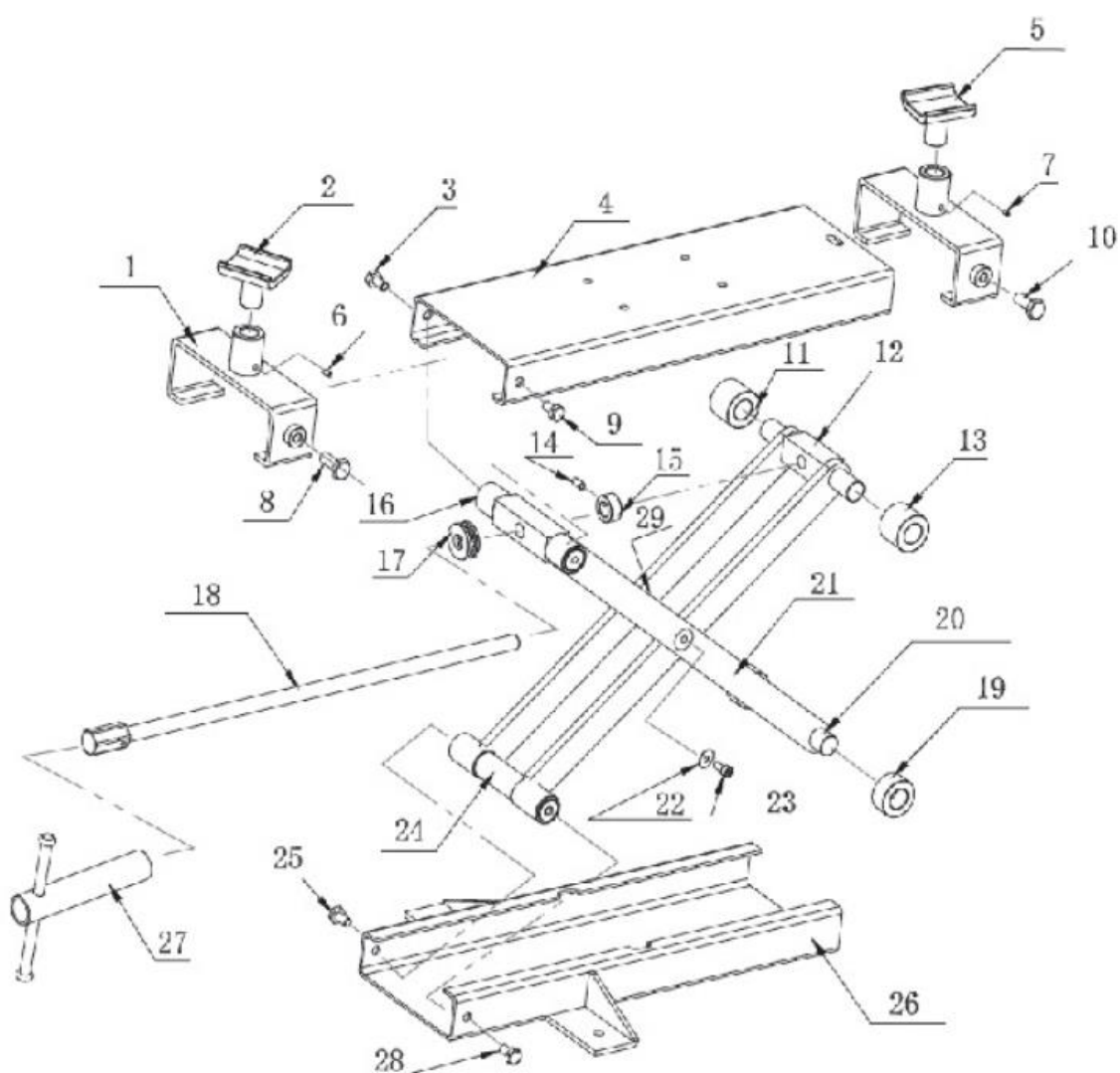
Avvertimento! Leggere attentamente le norme di sicurezza. Quella Il mancato rispetto delle precauzioni di sicurezza può causare gravi lesioni o danni. Conservare il manuale di istruzioni in un luogo sicuro.

1.2 Istruzioni generali di sicurezza

- **Avvertimento!** Le istruzioni fornite in questa guida non possono coprire tutte le situazioni possibili. Deve essere chiaro che il buon senso e la cautela sono fattori che non possono essere incorporati in questo prodotto, ma devono essere applicati dall'utente.
- **ATTENZIONE!** Questo articolo può essere utilizzato solo su superfici dure e orizzontali.
- Utilizzare il martinetto per moto solo per sollevare veicoli entro i limiti di peso specificati. Il sollevatore può essere utilizzato per sollevare veicoli e parti fino a un peso massimo di 500 kg. Se sovraccarico, il sollevatore può essere danneggiato e c'è il rischio di incidenti.
- Non utilizzare il jack per moto per scopi per i quali non è stato progettato.
- Il martinetto per motociclette può essere utilizzato solo su terreni solidi e orizzontali.
- Mantenere pulito il supporto per prestazioni buone e sicure.
- Posizionare il sollevatore solo nei punti consigliati.
- Prima di sollevare all'interno, assicurati che abbiano abbastanza spazio per il soffitto.
- Il motore non deve essere avviato quando è sollevato.
- Non permettere che il sollevatore sia azionato da persone non addestrate.
- Prima di abbassare il cavalletto, assicurarsi che non ci siano ostacoli sotto la moto.
- Prima di eseguire lavori di riparazione o di ispezione sul veicolo sollevato, esso deve essere fissato con adeguate cinghie di ancoraggio per evitare che cada o scivoli.

- Tieni i bambini e le altre persone lontani dalla tua area di lavoro.
- Non utilizzare il jack quando ci sono persone sotto o sopra il veicolo o appoggiate al veicolo.
- Un'ispezione del dispositivo deve essere effettuata prima di ogni utilizzo per poter sostituire i componenti rotti o le parti mancanti in tempo utile. Il dispositivo deve essere ispezionato immediatamente da un professionista in caso di guasto imprevisto.
- Prima di ogni utilizzo, controllare l'integrità delle cinture di sicurezza. Le cinture di sicurezza danneggiate devono essere sostituite immediatamente e non devono essere utilizzate per fissare il carico in nessun caso.
- Non apportare modifiche al jack per moto.
- La mancata osservanza di queste istruzioni può causare lesioni personali e / o danni alla proprietà.

2. Costruzione



Parte	Designazione	Numero	Parte	Descrizione	Numero
1	Guida rimovibile	2	16	Bullone di fissaggio sulla parte superiore	1
2	Registrazione regolabile	1	17	Cuscinetto	1

3	Vite M10x25	1	18	Mandrino di sollevamento	1
4	Piastra di sollevamento	1	19	Rullo guida inferiore (piccolo)	2
5	Regolazione regolabile	1	20	Bullone guida nella parte inferiore	1
6	Vite M6x12	1	21	Braccio a forbice	4
7	Vite M6x12	1	22	Rondella	2
8	Vite M8x12	1	23	Bullone esagonale M6x12	2
9	Vite M10x25	1	24	Bullone di fissaggio nella parte inferiore	1
10	Vite M8x12	1	25	Vite M10x25	1
11	Rullo guida superiore (grande)	1	26	Piastra di base	1
12	Albero di sollevamento	1	27	Maniglia girevole	1
13	Rullo guida superiore (grande)	1	28	Vite M10x25	1
14	Vite M6x12	1	29	Rondella	2
15	Madre	1			

3. Servizio

3.1 Generalità

- Posizionare il jack da moto su una superficie adatta. Mantenere l'area ordinata e libera da altri materiali e fornire un'illuminazione adeguata. Inoltre, assicurarsi che il pavimento sia livellato e solido (preferibilmente in cemento) per sostenere il peso del cavalletto e della moto. Non utilizzare il supporto su asfalto, poiché la superficie potrebbe essere instabile.
- Prima di sollevare all'interno, assicurati di avere abbastanza spazio per il soffitto.
- **Avvertimento!** Prima dell'uso, assicurarsi che la moto da sollevare abbia una struttura e un baricentro adatti per ospitare la moto.
- Non usarlo se il sollevatore danneggia lo scarico o altre parti vulnerabili.
- Avvitare le viti di sicurezza nei fori filettati del telaio di base fino a quando entrambe le viti sono saldamente a contatto con il terreno e il sollevatore non può più essere spostato.

3.2 Sollevamento della motocicletta

- **Il sollevamento, l'abbassamento e l'allineamento del sollevatore sotto la motocicletta devono sempre essere eseguiti da due persone.** Mentre una persona aziona il sollevatore, l'altra persona deve proteggere il lato della motocicletta - durante il processo di sollevamento o abbassamento - contro la caduta.
 - Assicurati che il sollevatore sia nella posizione più bassa. Posizionare il martinetto sotto la motocicletta fino a quando i due blocchi non sono sotto il telaio a doppio anello. Assicurarsi che nessuna parte della motocicletta come tubi, cavi, ecc. sia intrappolata.
 - Iniziare a sollevare azionando l'azionamento del mandrino.
 - Prima di eseguire qualsiasi lavoro sulla moto, deve essere fissato da cavi.

3.3 Abbassamento della moto

- **Il sollevamento, l'abbassamento e l'allineamento del sollevatore sotto la motocicletta devono sempre essere eseguiti da due persone.**

Mentre una persona aziona il sollevatore, l'altra persona deve proteggere il lato della motocicletta - durante il processo di sollevamento o abbassamento - contro la caduta.

- Prima di abbassare, allentare i legami.
- Iniziare ad abbassare azionando l'azionamento del mandrino.
- Prima che le ruote entrino in contatto con il terreno, la seconda persona deve adattarsi al bilanciamento della moto.
- Se la moto ha una base solida, il sollevatore può essere abbassato completamente.

4. Indicazioni

Modello	AR-HE-MH500
Galleggiabilità	Max. 500 kg
Dimensioni d'ingombro L x P x H	61 x 31 x 17 cm
Dimensioni delle piastre di supporto	55 x 55 millimetri
Altezza max.	375 millimetri
Altezza min.	95 millimetri
Peso	15 kg
Colore	Rosso

5. Pulizia e manutenzione

- Un'ispezione del dispositivo deve essere effettuata prima di ogni utilizzo per poter sostituire i componenti rotti o le parti mancanti in tempo utile. Il dispositivo deve essere ispezionato immediatamente da un professionista in caso di guasto imprevisto.
- Non utilizzare il sollevatore se si ritiene che sia stato sottoposto a carichi o impatti insoliti.
- Si consiglia di far controllare il dispositivo una volta all'anno da esperti.
- Quando il supporto non è in uso, conservarlo nella posizione abbassata.
- Prima di riporlo, assicurarsi che tutte le parti siano pulite, prive di grasso e olio e che il supporto sia completamente abbassato. Tenere il jack da moto in un luogo sicuro.

6. Istruzioni per lo smaltimento

6.1 Smaltimento e confezionamento

- Assicurati che l'imballaggio sia smaltito in modo appropriato in conformità con le linee guida e gli standard applicabili nella tua regione. In alcuni casi, l'imballaggio può essere costituito da sacchetti di plastica - a questo proposito, prestare particolare attenzione a garantire che non finiscano nelle mani dei bambini. C'è il rischio di soffocamento!

6.2 Smaltimento di vecchie apparecchiature

- I vecchi apparecchi devono essere smaltiti in conformità con le direttive e le normative locali di smaltimento dei rifiuti.
- Se questo prodotto viene modificato senza il nostro consenso, perde il diritto di qualsiasi garanzia.

Il nostro numero di servizio clienti: +49 (0) 931-45232700

Dichiarazione di conformità UE

Noi, il

Canbolat Vertriebs GmbH, Gneisenaustraße 10-11, 97074 Würzburg, Germania

dichiara che i dispositivi descritti di seguito sono conformi ai pertinenti requisiti essenziali di salute e sicurezza delle direttive UE grazie alla loro progettazione e costruzione, nonché ai progetti da noi immessi sul mercato.

Nome del prodotto: Arebos moto jack 500 kg

Codice articolo: 4260199756690

Numero di modello: AR-HE-MH500

Se il dispositivo viene modificato senza il nostro consenso, questa dichiarazione di conformità perde la sua validità.

Testato per:

Norma UE: EN 1494:2000+A1:2008 EN 12100:2010EN 349:1993+A1

:2008EN ISO 14120:2015EN ISO 13857:2008Maschinenrichtlinie: 2006/42/EC

Data/firma Produttore/Località: Würzburg, 12.07.2019



Firma:

Dipl.-Inform. (Univ.) Korhan Canbolat, Amministratore delegato

Rappresentativo di queste istruzioni per l'uso/dati tecnici:

Dipl.-Inform. (Univ.) Korhan Canbolat, Amministratore delegato

Indirizzo dell'ufficio:

Canbolat Vertriebs GmbH

Via Gneisenaue 10-11

97074 Brezburg (Würzburg)

L'indirizzo di ritorno può essere trovato nell'impronta: <https://www.arebos.de/impresum/>

Numero di partita IVA: DE 263752326

Il tribunale di iscrizione nel registro di commercio è Würzburg, HRB 10082

Numero di registrazione RAEE DE 61617071