

Oryginalna instrukcja obsługi – podnośnik motocyklowy AREBOS 500 kg

AREBOS

Podnośnik motocyklowy 500 kg

AR-HE-MH500



Przestrzegaj wszystkich środków ostrożności zawartych w niniejszej instrukcji obsługi, aby zapewnić bezpieczne użytkowanie

CE

Dziękujemy za zaufanie do AREBOS.

Spis treści

1. Bezpieczeństwo	3
1.1 Objaśnienie symboli	3
1.2 Ogólne instrukcje bezpieczeństwa	3
2. Budowa	4
3. Usługa.....	5
3.1 Postanowienia ogólne	5
3.2 Podnoszenie motocykla.....	5
3.3 Opuszczanie motocykla	5
4. Specyfikacje	6
5. Czyszczenie i konserwacja	6
6. Instrukcje dotyczące usuwania	7
6.1 Utylizacja i pakowanie	7
6.2 Utylizacja starego sprzętu	7
Deklaracja zgodności UE	8

Dziękujemy za zakup naszego produktu. Przeczytaj uważnie instrukcję obsługi przed pierwszym użyciem produktu. Jeśli pozostawisz produkt osobom trzecim, niniejsza instrukcja obsługi również musi zostać przekazana.

1. Bezpieczeństwo

1.1 Objaśnienie symboli



Ostrzeżenie! Ryzyko zmiżdżenia rąk!



Oznakowanie CE może być wykorzystane do uznania, że produkt jest zgodny z przepisami prawnymi europejskich norm prawnych i dlatego może być przedmiotem handlu we Wspólnocie Europejskiej.



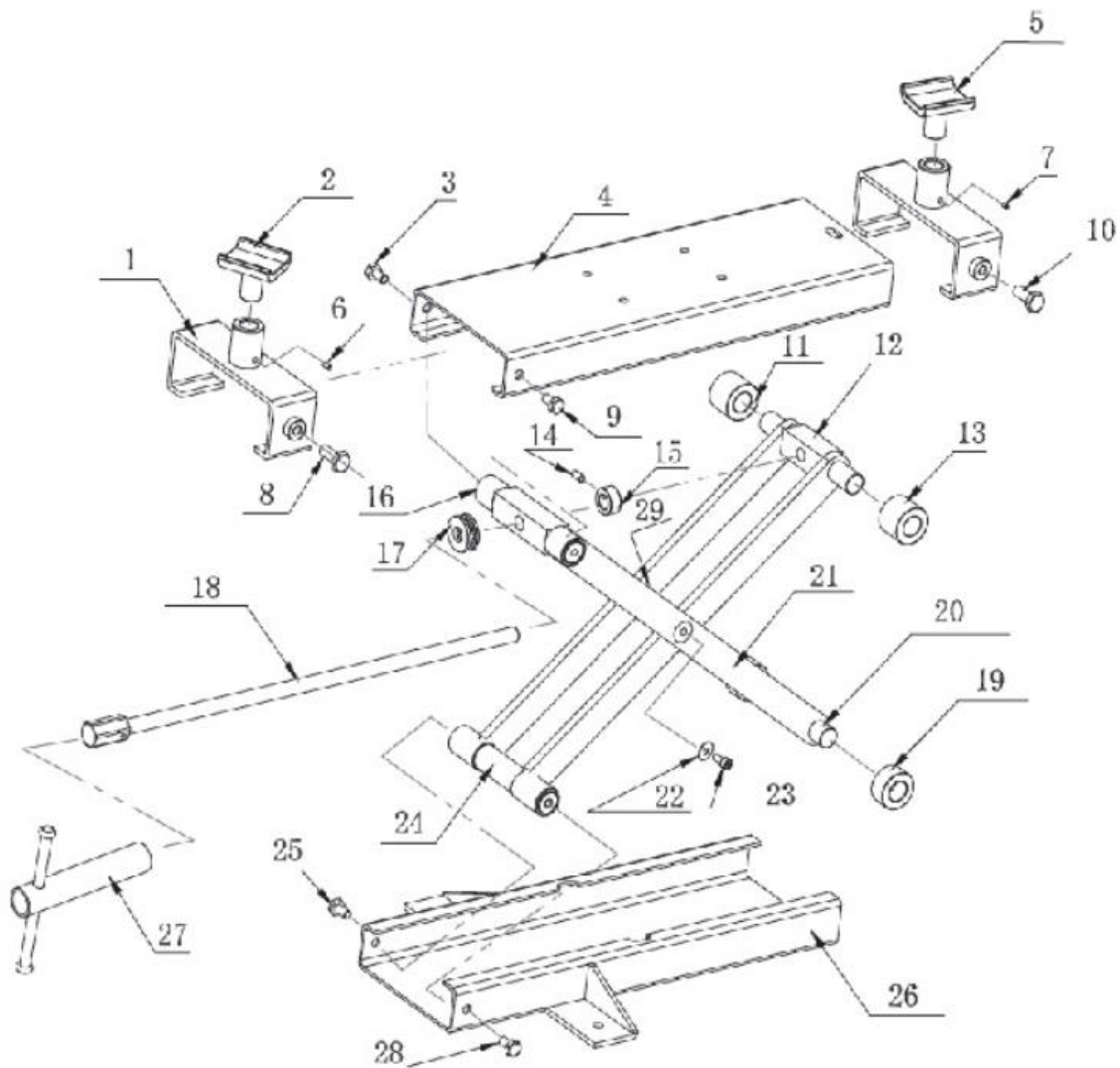
Ostrzeżenie! Przeczytaj uważnie przepisy bezpieczeństwa. Że Nieprzestrzeganie środków ostrożności może spowodować poważne obrażenia ciała lub uszkodzenia. Przechowuj instrukcję obsługi w bezpiecznym miejscu.

1.2 Ogólne instrukcje bezpieczeństwa

- **Ostrzeżenie!** Instrukcje podane w tym przewodniku nie mogą obejmować wszystkich możliwych sytuacji. Należy rozumieć, że zdrowy rozsądek i ostrożność są czynnikami, których nie można włączyć do tego produktu, ale muszą być stosowane przez użytkownika.
- **UWAGA!** Ten artykuł może być stosowany tylko na twardych i poziomych powierzchniach.
- Używaj podnośnika motocyklowego tylko do podnoszenia pojazdów w określonych limitach masy. Podnośnik może być używany do podnoszenia pojazdów i części do maksymalnej masy 500 kg. W przypadku przeciążenia podnośnik może zostać uszkodzony i istnieje ryzyko wypadku.
- Nie używaj podnośnika motocyklowego do celów, do których nie został zaprojektowany.
- Podnośnik motocyklowy może być używany tylko na twardym i poziomym podłożu.
- Utrzymuj stojak w czystości, aby uzyskać dobrą i bezpieczną wydajność.
- Umieść podnośnik tylko w zalecanych punktach.
- Przed podniesieniem do pomieszczenia upewnij się, że mają wystarczająco dużo miejsca na suficie.
- Silnik nie może być uruchamiany, gdy jest podniesiony.
- Nie pozwól, aby podnośnik był obsługiwany przez osoby nieprzeszkolone.
- Przed opuszczeniem stojaka upewnij się, że pod motocyklem nie ma żadnych przeszkód.
- Przed przeprowadzeniem naprawy lub kontroli podnoszonego pojazdu, musi on być zabezpieczony odpowiednimi taśmami mocującymi, aby zapobiec jego przewróceniu się lub poślizgnięciu.

- Trzymaj dzieci i inne osoby z dala od miejsca pracy.
- Nie używaj podnośnika, gdy pod lub na górze pojazdu znajdują się osoby lub oparte o pojazd.
- Przed każdym użyciem należy dokonać kontroli urządzenia, aby móc wymienić uszkodzone elementy lub brakujące części w odpowiednim czasie. Urządzenie musi zostać natychmiast sprawdzone przez profesjonalistę w przypadku nieoczekiwanej usterki.
- Przed każdym użyciem należy sprawdzić pasy bezpieczeństwa pod kątem integralności. Uszkodzone pasy bezpieczeństwa należy natychmiast wymienić i pod żadnym pozorem nie wolno ich używać do mocowania ładunku.
- Nie wprowadzaj żadnych zmian w podnośniku motocyklowym.
- Nieprzestrzeganie tych instrukcji może spowodować obrażenia ciała i / lub uszkodzenie mienia.

2. Budowa



Część	Oznaczenie	Numer	Część	Opis: _____	Numer
1	Zdemowana prowadnica	2	16	Śruba mocująca na górze	1
2	Regulowane nagrywanie	1	17	łożysko	1

3	Śruba M10x25	1	18	Wrzeciono podnoszące	1
4	Płyta podnosząca	1	19	Dolna rolka prowadząca (mała)	2
5	Regulowane nagrywanie	1	20	Śruba prowadząca na dole	1
6	Śruba M6x12	1	21	Ramię nożycowe	4
7	Śruba M6x12	1	22	Pralka	2
8	Śruba M8x12	1	23	Śruba gniazdowa sześciokątna M6x12	2
9	Śruba M10x25	1	24	Śruba mocująca na dole	1
10	Śruba M8x12	1	25	Śruba M10x25	1
11	Górna rolka prowadząca (duża)	1	26	Płyta bazowa	1
12	Wał podnoszący	1	27	Obrotowy uchwyt	1
13	Górna rolka prowadząca (duża)	1	28	Śruba M10x25	1
14	Śruba M6x12	1	29	Pralka	2
15	Matka	1			

3. Usługa

3.1 Postanowienia ogólne

- Umieść podnośnik motocyklowy na odpowiedniej powierzchni. Utrzymuj porządek i obszar wolny od innych materiałów oraz zapewnij odpowiednie oświetlenie. Upewnij się również, że podłoga jest równa i twarda (najlepiej), aby utrzymać ciężar stojaka i motocykla. Nie należy obsługiwać stojaka na asfalcie, ponieważ powierzchnia może być niestabilna.
- Przed podniesieniem w pomieszczeniu upewnij się, że masz wystarczająco dużo miejsca na suficie.
- **Ostrzeżenie!** Przed użyciem upewnij się, że motocykl, który ma być podnoszony, ma odpowiednią strukturę i środek ciężkości, aby pomieścić motocykl.
- Nie używaj go, jeśli podnośnik uszkodza wydech lub inne wrażliwe części.
- Wkręć zabezpieczenia w gwintowane otwory ramy podstawy, aż obie znajdą się w stałym kontakcie z podłożem i nie będzie można już przesunąć podnośnika.

3.2 Podnoszenie motocykla

- **Podnoszenie, opuszczanie i wyrównywanie podnośnika pod motocyklem musi być zawsze wykonywane przez dwie osoby.** Podczas gdy jedna osoba obsługuje podnośnik, druga osoba musi zabezpieczyć bok motocykla - podczas procesu podnoszenia lub opuszczania - przed przewróceniem.
 - Upewnij się, że podnośnik znajduje się w najniższej pozycji. Umieść podnośnik pod motocyklem, aż dwa bloki znajdą się pod ramą podwójnej pętli. Upewnij się, że żadne części motocykla, takie jak węże, itp., Nie są uwięzione.
 - Rozpocznij podnoszenie od obsługi napędu wrzeciona.
 - Przed wykonaniem jakichkolwiek prac na motocyklu należy go zabezpieczyć uwięziami.

3.3 Opuszczanie motocykla

- **Podnoszenie, opuszczanie i wyrównywanie podnośnika pod motocyklem musi być zawsze wykonywane przez dwie osoby.**

Podczas gdy jedna osoba obsługuje podnośnik, druga osoba musi zabezpieczyć bok motocykla - podczas procesu podnoszenia lub opuszczania - przed przewróceniem.

- Przed opuszczeniem poluzuj uwięzi.
- Rozpocznij opuszczanie, uruchamiając napęd wrzeciona.
- Zanim koła zetkną się z podłożem, druga osoba musi dostosować się do wyważenia motocykla.
- Jeśli motocykl ma solidne podstawy, podnośnik można całkowicie obniżyć.

4. Specyfikacje

Model	AR-HE-MH500
Pływalności	Maks. 500 kg
Wymiary gabarytowe dł. x szer. x wys.	61 x 31 x 17 cm
Wymiary płyt nośnych	55 x 55 mm
Wysokość maks.	375 mm
Wysokość min.	95 mm
Ciężar	15 kg
Kolor	Czerwony

5. Czyszczenie i konserwacja

- Przed każdym użyciem należy dokonać kontroli urządzenia, aby móc wymienić uszkodzone elementy lub brakujące części w odpowiednim czasie. Urządzenie musi zostać natychmiast sprawdzone przez profesjonalistę w przypadku nieoczekiwanej usterki.
- Nie używaj podnośnika, jeśli uważa się, że został poddany nietypowym obciążeniom lub uderzeniom.
- Zaleca się, aby urządzenie było sprawdzane raz w roku przez ekspertów.
- Gdy stojak nie jest używany, przechowuj go w pozycji opuszczonej.
- Przed przechowywaniem upewnij się, że wszystkie części są czyste, wolne od tłuszczu i oleju oraz że stojak jest całkowicie opuszczony. Przechowuj podnośnik motocyklowy w bezpiecznym miejscu.

6. Instrukcje dotyczące usuwania

6.1 Utylizacja i pakowanie

- Upewnij się, że opakowanie jest odpowiednio utylizowane zgodnie z wytycznymi i normami obowiązującymi w Twoim regionie. W niektórych przypadkach opakowanie może składać się z plastikowych toreb - w związku z tym należy zwrócić szczególną uwagę, aby nie dostały się w ręce dzieci. Istnieje ryzyko uduszenia!

6.2 Utylizacja starego sprzętu

- Stare urządzenia muszą być usuwane zgodnie z dyrektywami i przepisami dotyczącymi miejscowego usuwania odpadów.
- Jeśli ten produkt zostanie zmodyfikowany bez naszej zgody, traci prawo do jakiegokolwiek gwarancji.

Nasz numer obsługi klienta: +49 (0) 931-45232700

Deklaracja zgodności UE

My,

Canbolat Vertriebs GmbH, Gneisenaustraße 10-11, 97074 Würzburg, Niemcy

niniejszym oświadczamy, że opisane poniżej urządzenia spełniają odpowiednie zasadnicze wymagania dotyczące zdrowia i bezpieczeństwa dyrektyw UE ze względu na ich konstrukcję i budowę, a także w konstrukcjach wprowadzanych przez nas do obrotu.

Nazwa produktu: Podnośnik motocyklowy Arebos 500 kg

Numer katalogowy: 4260199756690

Numer modelu: AR-HE-MH500

Jeśli urządzenie zostanie zmodyfikowane bez naszej zgody, niniejsza deklaracja zgodności traci ważność.

Przetestowano pod kątem:

Norma UE: EN 1494:2000+A1:2008 EN 12100:2010EN 349:1993+A1

:2008EN ISO 14120:2015EN ISO 13857:2008Maschinenrichtlinie: 2006/42/WE

Data/podpis Producent/Lokalizacja: Würzburg, 12.07.2019



Podpis:

Dipl.-Inform. (Univ.) Korhan Canbolat, Dyrektor Zarządzający

Przedstawiciel niniejszej instrukcji użytkowania/dane techniczne:

Dipl.-Inform. (Univ.) Korhan Canbolat, Dyrektor Zarządzający

Adres biura:

Canbolat Vertriebs GmbH

Gneisenaustraße 10-11

97074 Würzburg

Adres zwrotny można znaleźć w stopce redakcyjnej: <https://www.arebos.de/impressum/>

Numer Identyfikacji Podatkowej: DE 263752326

Sądem właściwym do wpisania do rejestru handlowego jest Würzburg, HRB 10082

Nr rejestracyjny WEEE: DE 61617071