

Ursprunglig bruksanvisning – AREBOS motorcykeldomkraft 500 kg

# AREBOS

## Motorcykel jack 500 kg

AR-HE-MH500



Följ alla säkerhetsåtgärder i denna bruksanvisning för att säkerställa säker användning.

CE

Tack för förtroendet för AREBOS.

# Innehållsförteckning

<b>1. Säkerhet .....</b>	<b>3</b>
1.1 Förklaring av symboler .....	3
1.2 Allmänna säkerhetsanvisningar.....	3
<b>2. Byggnation.....</b>	<b>4</b>
<b>3. Tjänst.....</b>	<b>5</b>
3.1 Allmänt .....	5
3.2 Lyft motorcykeln.....	5
3.3 Sänka motorcykeln .....	5
<b>4. Specifikationer .....</b>	<b>6</b>
<b>5. Rengöring och underhåll .....</b>	<b>6</b>
<b>6. Instruktioner för avfallshantering.....</b>	<b>7</b>
6.1 Bortskaffande och förpackning .....	7
6.2 Kassering av gammal utrustning .....	7
<b>EU-försäkran om överensstämmelse .....</b>	<b>8</b>

Tack för att du köpte vår produkt. Läs bruksanvisningen noggrant innan du använder produkten för första gången. Om du lämnar produkten till tredje part måste även denna bruksanvisning lämnas över.

# 1. Säkerhet

## 1.1 Förklaring av symboler



**Varning!** Risk för klämning av händer!



En CE-märkning kan användas för att erkänna att en produkt uppfyller de rättsliga bestämmelserna i europeiska rättsliga standarder och därför kan handlas inom Europeiska gemenskapen.



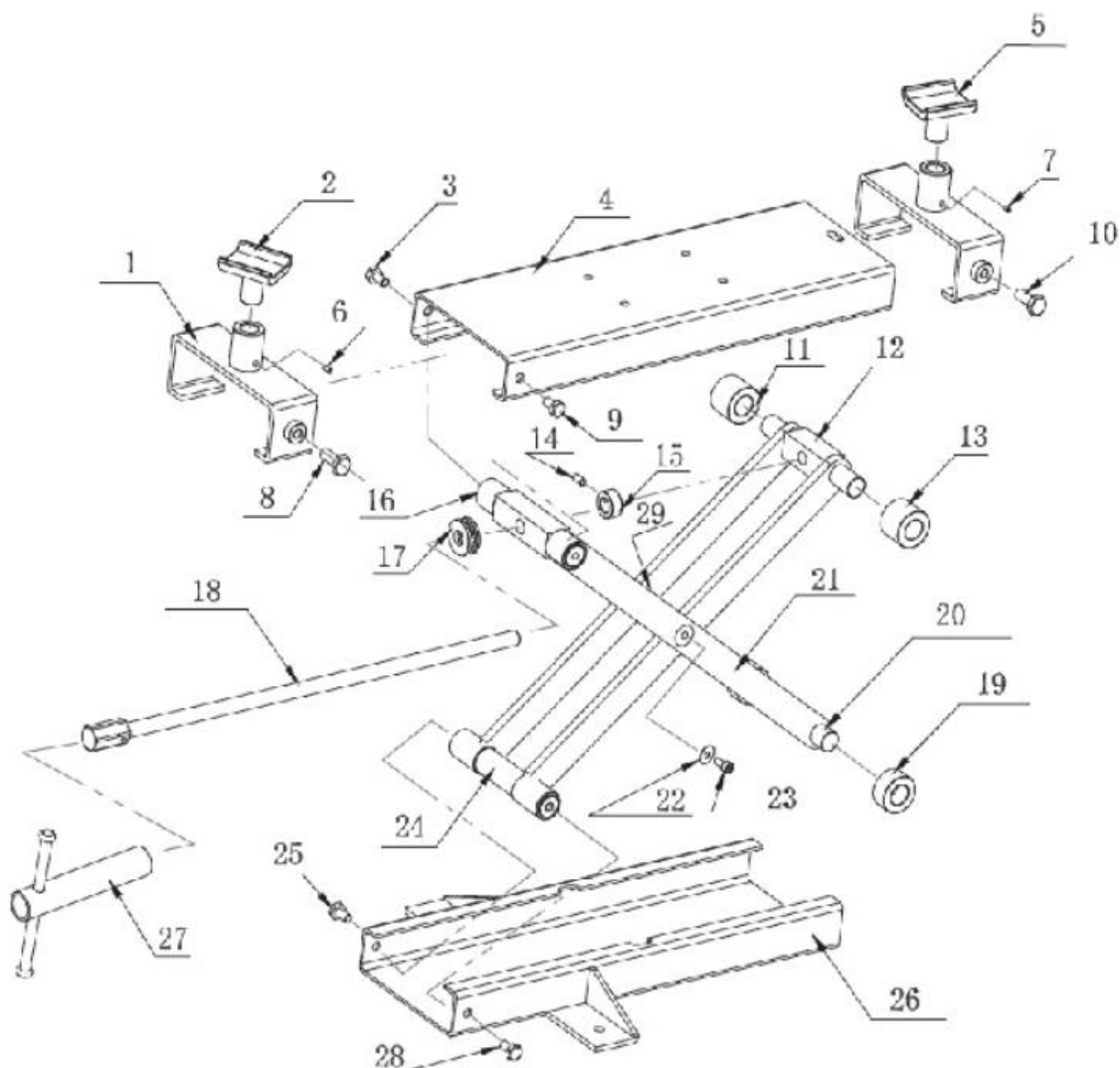
**Varning!** Läs säkerhetsbestämmelserna noggrant. Att Underlåtenhet att följa säkerhetsåtgärder kan leda till allvarliga personskador eller skador. Förvara bruksanvisningen på ett säkert ställe.

## 1.2 Allmänna säkerhetsanvisningar

- **Varning!** Anvisningarna i detta direktiv täcker inte alla tänkbara situationer. Det måste förstås att sunt förnuft och försiktighet är faktorer som inte kan införlivas i denna produkt, men måste tillämpas av användaren.
- **UPPMÄRKSAMHET!** Denna artikel får endast användas på hårda och horisontella ytor.
- Använd endast motorcykeldomkraften för att lyfta fordon inom de angivna viktgränserna. Lyftaren får användas för att lyfta fordon och delar upp till en maxvikt på 500 kg. Vid överbelastning kan lyften skadas och det finns risk för olyckor.
- Använd inte motorcykeldomkraften för ändamål som den inte är avsedd för.
- Motorcykeldomkraften får endast användas på fast och horisontell mark.
- Håll stativet rent för bra och säker prestanda.
- Placera lyftaren endast på de rekommenderade punkterna.
- Innan du lyfter inomhus, se till att de har tillräckligt med utrymme till taket.
- Motorn får inte startas när den är upphöjd.
- Låt inte lyftaren manövreras av otränade personer.
- Innan du sänker stativet, se till att det inte finns några hinder under motorcykeln.
- Innan reparations- eller inspektionsarbete utförs på det lyftade fordonet måste det säkras med lämpliga surrningsband för att förhindra att det faller omkull eller glider.
- Håll barn och andra människor borta från ditt arbetsområde.

- Använd inte domkraften när det finns personer under eller ovanpå fordonet eller lutade mot fordonet.
- En inspektion av enheten bör göras före varje användning för att i god tid kunna byta ut trasiga komponenter eller saknade delar. Enheten måste inspekteras omedelbart av en professionell i händelse av ett oväntat fel.
- Kontrollera säkerhetsbältena för integritet före varje användning. Skadade bilbälten måste bytas ut omedelbart och får inte under några omständigheter användas för att säkra lasten.
- Gör inga ändringar i motorcykeluttaget.
- Underlåtenhet att följa dessa instruktioner kan leda till personskador och/eller egendomsskador.

## 2. Byggnation



Del	Beteckning	Nummer	Del	Beskrivning	Nummer
1	Avtagbar guide	2	16	Fästbult på toppen	1
2	Justerbar inspelning	1	17	Lager	1

3	Skruv M10x25	1	18	Lyftspindel	1
4	Lyftplatta	1	19	Nedre styrrulle (liten)	2
5	Justerbar inspelning	1	20	Styrbult i botten	1
6	Skruv M6x12	1	21	Saxarm	4
7	Skruv M6x12	1	22	Tvättmaskin	2
8	Skruv M8x12	1	23	Sexkantig hylsbult M6x12	2
9	Skruv M10x25	1	24	Fästbult i botten	1
10	Skruv M8x12	1	25	Skruv M10x25	1
11	Övre styrrulle (stor)	1	26	Bottenplatta	1
12	Lyftaxel	1	27	Vridhandtag	1
13	Övre styrrulle (stor)	1	28	Skruv M10x25	1
14	Skruv M6x12	1	29	Tvättmaskin	2
15	Mor	1			

## 3. Tjänst

### 3.1 Allmänt

- Placera motorcykeluttaget på en lämplig yta. Håll området städat och fritt från andra material och ge tillräcklig belysning. Se också till att golvet är plant och fast (helst betong) för att stödja stativets och motorcykelns vikt. Använd inte stativet på asfalt, eftersom ytan kan vara instabil.
- Innan du lyfter inomhus, se till att du har tillräckligt med utrymme till taket.
- **Varning!** Innan du använder, se till att motorcykeln som ska lyftas har en lämplig struktur och tyngdpunkt för att rymma motorcykeln.
- Använd den inte om lyftaren skadar avgaserna eller andra sårbara delar.
- Skruva fast säkerhetsskruvarna i de gängade hålen på basramen tills båda skruvarna är i fast kontakt med marken och lyftaren inte längre kan flyttas.

### 3.2 Lyft motorcykeln

- **Lyfta, sänka och rikta in lyftaren under motorcykeln måste alltid göras av två personer.** Medan en person använder lyftaren måste den andra personen säkra motorcykelns sida - under lyft- eller sänkningsprocessen - mot att falla över.
  - Se till att lyftaren är i det lägsta läget. Placera domkraften under motorcykeln tills de två blocken är under ramen med dubbel slinga. Se till att inga delar av motorcykeln som slangar, kablar etc. är fast.
  - Börja lyfta genom att använda spindeldrivningen.
  - Innan du utför något arbete på motorcykeln måste den säkras med tjuder.

### 3.3 Sänka motorcykeln

- **Lyfta, sänka och rikta in lyftaren under motorcykeln måste alltid göras av två personer.**

Medan en person använder lyftaren måste den andra personen säkra motorcykelns sida - under lyft- eller sänkningsprocessen - mot att falla över.

- Innan du sänker, lossa tethersna.
- Börja sänka genom att använda spindeldrivningen.
- Innan hjulen kommer i kontakt med marken måste den andra personen anpassa sig till att balansera motorcykeln.
- Om motorcykeln har ett fast fotfäste kan lyftaren sänkas helt.

## 4. Specifikationer

<b>Modell</b>	<b>AR-HE-MH500</b>
Flytförmåga	500 kg
Övergripande dimensioner L x B x H	61 x 31 x 17 cm
Mått på bärplattor	55 x 55 mm
Höjd max.	375 mm
Höjd min.	95 mm
Vikt	15 kg
Färg	Röd

## 5. Rengöring och underhåll

- En inspektion av enheten bör göras före varje användning för att i god tid kunna byta ut trasiga komponenter eller saknade delar. Enheten måste inspekteras omedelbart av en professionell i händelse av ett oväntat fel.
- Använd inte lyftaren om man tror att den har utsatts för ovanliga belastningar eller stötar.
- Det rekommenderas att få enheten kontrollerad en gång om året av experter.
- När stativet inte används, förvara det i nedsänkt läge.
- Innan du förvarar dem, se till att alla delar är rena, fria från fett och olja och att stativet är helt sänkt. Förvara motorcykeluttaget på ett säkert ställe.

## **6. Instruktioner för avfallshantering**

### **6.1 Bortskaffande och förpackning**

- Se till att förpackningen kasseras på lämpligt sätt i enlighet med de riktlinjer och standarder som gäller i din region. I vissa fall kan förpackningen bestå av plastpåsar - var särskilt försiktig så att de inte kommer i händerna på barn. Det finns risk för kvävning!

### **6.2 Kassering av gammal utrustning**

- Gamla apparater måste kasseras i enlighet med direktiven och bestämmelserna om lokal avfallshantering.
- Om denna produkt ändras utan vårt medgivande förlorar den kravet på garanti.

**Vårt kundservicenummer: +49 (0) 931-45232700**

## EU-försäkran om överensstämmelse

Vi, den

Canbolat Vertriebs GmbH, Gneisenaustraße 10-11, 97074 Würzburg, Tyskland

intygar härmed att de enheter som beskrivs nedan uppfyller de relevanta grundläggande hälso- och säkerhetskraven i EU-direktiven på grund av deras design och konstruktion samt i de konstruktioner som släpps ut på marknaden av oss.

Produktnamn: Arebos motorcykeldomkraft 500 kg

Artikelnummer: 4260199756690

Modellnummer: AR-HE-MH500

Om enheten ändras utan vårt medgivande förlorar denna försäkran om överensstämmelse sin giltighet.

Testad för:

EU-norm: EN 1494:2000+A1:2008 EN 12100:2010EN 349:1993+A1

:2008EN ISO 14120:2015EN ISO 13857:2008Maschinenrichtlinie: 2006/42/EC

Datum/underskrift Tillverkare/Plats: Würzburg, 12.07.2019



Underskrift:

Dipl.-Informera. (Univ.) Korhan Canbolat, verkställande direktör

Representativ för dessa bruksanvisningar/tekniska data:

Dipl.-Informera. (Univ.) Korhan Canbolat, verkställande direktör

Kontorets adress:

Canbolat Vertriebs GmbH

Gneisenaustraße 10-11 Annonser

97074 Würzburg

Returadressen finns i avtrycket: <https://www.arebos.de/impressum/>

Momsregistreringsnummer: DE 263752326

Domstolen för registrering i handelsregistret är Würzburg, HRB 10082

WEEE Reg. nr DE 61617071