

# AREBOS

## Motorový stojan 550 kg

AR-HE-MS550



Dodržujte všechna bezpečnostní opatření uvedená v této uživatelské příručce, abyste zajistili bezpečné používání.



Děkuju pro Ty Důvěřovat v AREBOS.

# Obsah

<b>1. Bezpečnost.....</b>	<b>3</b>
<b>2. Popis a seznam dílů .....</b>	<b>4</b>
<b>3. Shromáždění .....</b>	<b>5</b>
<b>4. Technické údaje .....</b>	<b>5</b>
<b>5. Pokyny k likvidaci .....</b>	<b>6</b>
5.1 Likvidace a balení.....	6
5.2 Likvidace vysloužilých zařízení.....	6

Děkujeme, že jste si zakoupili náš produkt. Před prvním použitím výrobku si pozorně přečtěte návod k použití . Pokud výrobek přenecháte třetím osobám, musí být předán i tento návod k obsluze.

## 1. Bezpečnost

### Vysvětlení symbolů



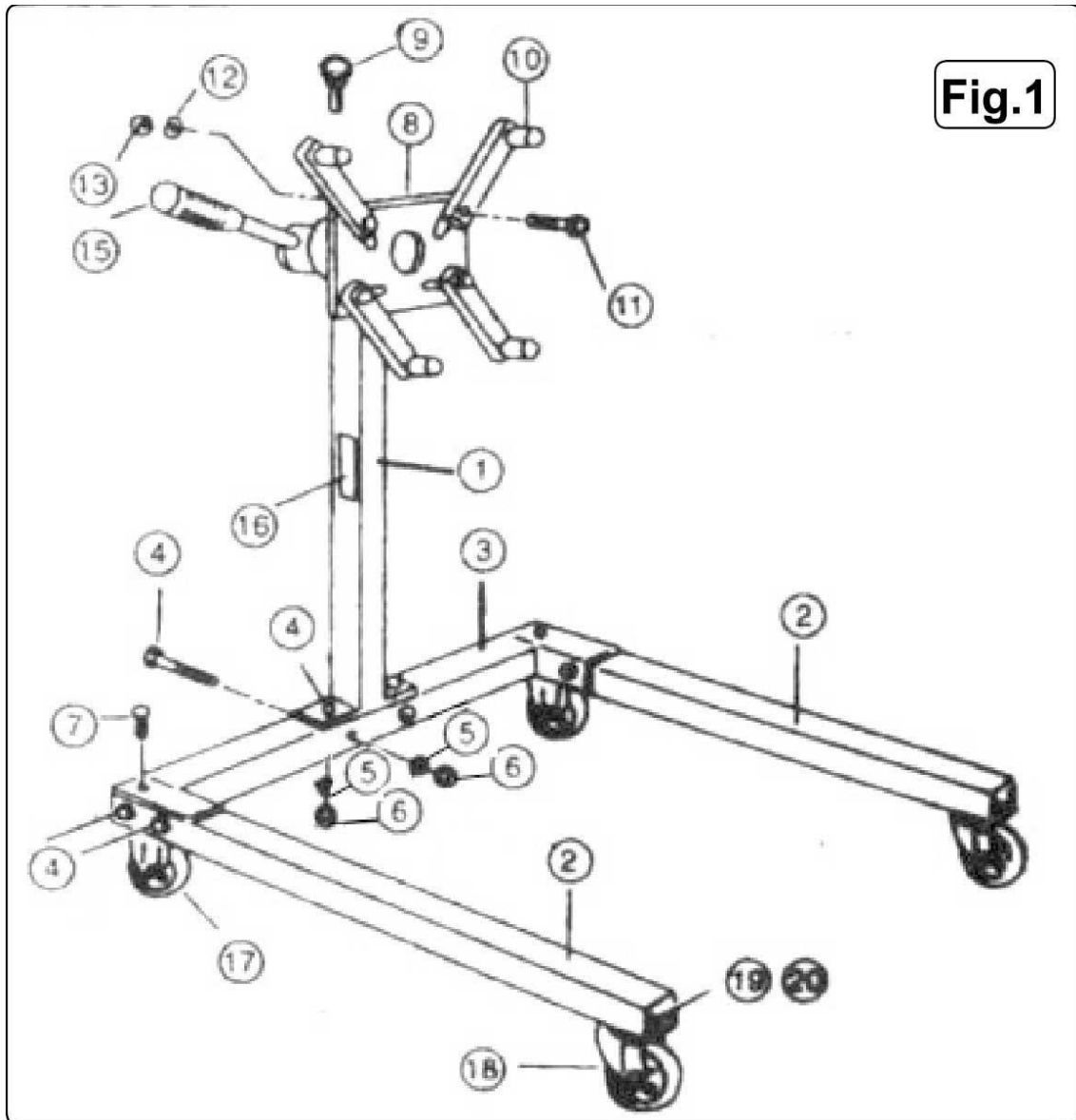
Označení CE lze použít k rozpoznání, že výrobek splňuje právní ustanovení evropských právních norem, a proto může být obchodován v rámci Evropského společenství.



**Varování!** Těžký provoz!

- **Pozornost!** Před použitím motorového stojanu si pozorně přečtěte návod k použití. Nedodržení následujících bezpečnostních pokynů může mít za následek nebezpečné zranění.
- Před použitím se ujistěte, že nedošlo k poškození předmětu.
- Vyměňte nebo opravte poškozené díly. Používejte pouze doporučené náhradní díly. Zakázané náhradní díly by mohly mít za následek zranění osob a ztrátu záruky.
- Udržujte stojan motoru čistý , abyste zajistili dlouhou životnost.
- Umístěte stojan motoru do vhodného pracovního prostoru. Udržujte pokoj čistý a bez překážek. Ujistěte se, že je dostatečné osvětlení.
- Ujistěte se , že máte pevný povrch.
- Věnujte pozornost správné rovnováze a vytrvalosti. Ujistěte se, že podlaha není kluzká a noste protiskluzovou obuv.
- Držte lidi mimo dosah, když je objekt používán.
- Před uložením břemene zajistěte nosnou desku zajišťovacími šrouby a ujistěte se, že je náklad vystředěn a pevně upevněn.
- Jakmile je motor připojen, přesuňte váhu motoru na dvě nohy před uvolněním blokovacích šroubů.
- Ujistěte se, že je náklad pevně držen.
- Chcete-li přesunout zatížený stojan motoru , upevněte náklad a posuňte stojan zezadu tak, aby se válečky dívaly dopředu.
- Netahejte motor za stojan nebo jej netlačte ze strany, protože by mohlo dojít k jeho naklonění.
- Ujistěte se, že dno je pevné a udrží naložený stojan motoru.
- **Nepoužívejte zařízení , pokud je poškozené.**
- **Nedovolte používat stojan motoru, kteří nejsou obeznámeni s návodem k použití.**
- **Nepřekračujte maximální nosnost 550 kg.**
- **Nebezpečí!** Nepracujte pod motorem namontovaným na nosné desce.
- **Používejte motorový stojan výhradně pro přidržování motorů.**
- Motorový stojan skladujte na bezpečném a suchém místě mimo dosah dětí.

## 2. Popis a seznam dílů



## Části

Část	Část	Označení
1	V3-01	horizontální tyč
2	V3-02	Noha
3	V3-03	svislá tyč
4	V3-04	Šroub (0,5 x 3,5 )
5	V3-05	Podložka (0,5 palce)
6	V3-06	Matice (0,5 palce)
7	V3-07	Šroub (0,5 x 1 palec)
8	V3-08	Nosná deska
9	V3-09	Zajišťovací šroub
10	V3-10	Nosné rameno
11	V3-11	Šroub (0,5 x 2,5 palce)
12	V3-12	Podložka (0,5 palce)
13	V3-13	Matice (0,5 palce)
14	V3-14	Klika
15	V3-15	Vodorovná lišta popisku
16	V3-16	Role (3,5 palců)
17	V3-17	Role v popředí
18	V3-18	Šroub (5/ 16 x 5/8 palců)
19	V3-19	Matice (5/16 palce)

## 3. Shromáždění

Následující čísla odkazují na horní obrázek:

- Sejměte opěrnou desku (8) z tyče (1).
- Připojte vodorovnou (3) a svislou (1) tyč pomocí šroubů (4), podložek (5) a matic (6).
- Připojte obě nohy (2) k vodorovné tyči (3) pomocí šroubů (7 a 4), podložek (5) a matic (6).
- Připevněte přední válečky (18) k patkám (2) pomocí šroubů (19) a matic (20).
- Narovnejte opěrnou desku (8) a zajistěte zajišťovacími šrouby (9).
- Připevněte čtyři opěrná ramena (10) k nosné desce (8) pomocí šroubů (11), podložek (12) a matic (13).
- Ved'te rukojeť (15) k nosné desce (8).
- Závaží se rovnoměrně rozdělí mezi vodorovnou tyč (3) a obě nohy (2). Ujistěte se, že všechny válečky jsou pevně na podlaze, pak je upevněte maticemi a šrouby. Odstraňte závaží a ujistěte se, že vyvážení je stále zaručeno u všech válečků na zemi.

## 4. Technické údaje

<b>Modell</b>	<b>AR-HE-MS550</b>
Maximální nosnost	550 kg
Šířka	880 mm
Délka	970 mm
Výška	915 mm

## **5. Pokyny k likvidaci**

### **5.1 Likvidace a balení**

- Ujistěte se, že obal je řádně zlikvidován v souladu s pokyny a normami platnými ve vašem regionu . V některých případech se obal může skládat z plastových sáčků - v tomto ohledu věnujte zvláštní pozornost tomu, aby se nedostaly do rukou dětí. Existuje nebezpečí udušení!

### **5.2 Likvidace vysloužilých zařízení**

- Staré spotřebiče musí být zlikvidovány v souladu se směrnici a předpisy místní služby likvidace odpadu.
- Na konci dlouhé životnosti vašeho výrobku řádně zlikvidujte cenné suroviny , aby mohla probíhat řádná recyklace. Pokud si nejste jisti, jak nejlépe postupovat, místní společnosti zabývající se likvidací odpadu nebo recyklační centra vám rádi pomohou.

**Naše číslo zákaznického servisu: +49 (0) 931-45232700**

## EU prohlášení o shodě

My ,

Canbolat Vertriebs GmbH, Gneisenaustraße 10-11, 97074 Würzburg, Německo

tímto prohlašuji, že níže popsané prostředky splňují příslušné základní požadavky na ochranu zdraví a bezpečnost směrnic EU z důvodu jejich návrhu a konstrukce, jakož i návrhů, které uvádíme na trh.

č. výrobku: 4260199757017 Název: 550  
kg Motorový stojan Číslo modelu: AR-HE-  
MS550

Pokud je zařízení upraveno bez našeho souhlasu, ztrácí toto prohlášení o shodě svou platnost.

Testováno na:  
Norma EU:  
EN ISO 12100:2010  
2006/42/ES

Datum/podpis Výrobce/Místo:

Würzburg, 18.03.2019



Podpis:  
Dipl.-Informovat. (Univ.) Korhan Canbolat, generální ředitel

Zástupce tohoto návodu k použití/technické údaje: Dipl.-  
Inform. (Univ.) Korhan Canbolat, generální ředitel

Adresa kanceláře:  
Canbolat Vertriebs GmbH  
Gneisenaustraße 10-11  
97074 Würzburg

Zpáteční adresu naleznete v tiráži: <https://www.arebos.de/impressum/> Daňové

identifikační číslo: DE 263752326  
Rejstříkovým soudem v obchodním rejstříku je Würzburg, HRB  
10082 WEEE-Reg.-Nr. DE 61617071