

Mode d'emploi original – AREBOS Support moteur 550 kg

AREBOS

Support moteur 550 kg

AR-HE-MS550



Suivez bien toutes les mesures de sécurité contenues dans ce mode d'emploi afin de vous assurer une utilisation en toute sécurité.



Merci de votre confiance en AREBOS.

Table de matières

1. Instructions de sécurité	3
2. Description et liste de pièces	4
3. Montage	5
4. Caractéristiques techniques	5
5. Indication de recyclage.....	6
5.1 Recyclage et emballage	6
5.2 Recyclage des anciens appareils	6
5.3 Signification du symbole « poubelle »	
.....	Fehler! Textmarke nicht definiert.

Merci d'avoir acheté notre produit. Veuillez lire le mode d'emploi avec attention avant d'utiliser le produit pour la première fois. Si vous deviez céder ce produit à un tiers, joignez-y le mode d'emploi.

1. Instructions de sécurité

Explication des symboles



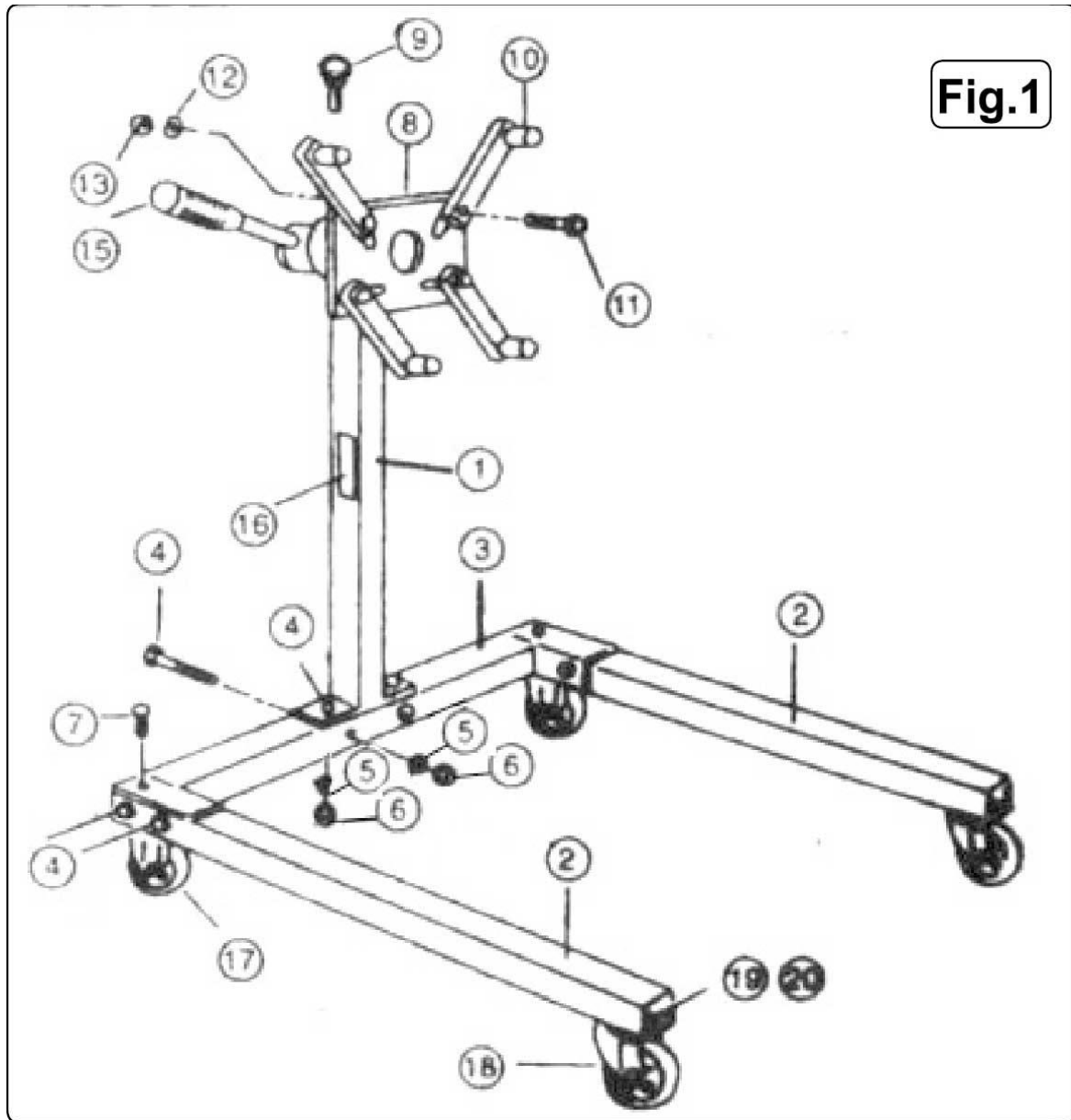
Le marquage CE indique qu'un produit correspond aux dispositions légales des normes européennes et qu'il sera autorisé à être commercialisé.



Avertissement ! Lourde charge !

- **Avertissement !** Lisez attentivement les instructions de sécurité. Le non-respect des mesures de sécurité peut occasionner des graves blessures ou dommages. Gardez bien le mode d'emploi.
- Faites attention avant l'usage qu'il n'a pas de dégâts à l'appareil.
- Remplacez ou réparez des pièces défectueuses. N'utilisez que des pièces de rechange recommandées. Les pièces irrecevables peuvent occasionner des blessures ou la garantie s'annule.
- Maintenez le support moteur propre pour garantir une longue durée de vie.
- Placez le support moteur dans un espace de travail approprié. Maintenez l'espace propre et libre des obstacles. Prêtez attention à un éclairage suffisant.
- Prêtez attention à un fondement solide.
- Prêtez attention à un bon équilibre et au fermeté. Prêtez attention que le sol n'est pas glissant et portez-vous des chaussures à semelle antidérapante.
- Tenez des personnes à l'écart pendant que l'appareil est utilisé.
- Fixez la plaque de support avec goujons de verrouillage avant que vous placiez une charge et faites attention que la charge est fixée centrée et serrée.
- Dès que le moteur est fixé, déplacez le poids du corps sur les deux pieds avant relâcher les goujons de verrouillage.
- Faites attention à une bonne prise de la charge.
- Pour bouger un support moteur chargé, fixez la charge et glissez le support de l'arrière de sorte que les rouleaux sont dirigés vers l'avant.
- Ne tenez pas le support moteur à l'arrière ou poussez-le du côté, car ça peut occasionner le basculement.
- Prêtez attention que le fondement est solide et peut tenir le support moteur chargé.
- **N'utilisez pas l'appareil s'il est défectueux.**
- **Ne laissez jamais les personnes utiliser le support moteur, qui ne sont pas familiers avec le mode d'emploi.**
- **Ne dépassez pas la capacité de charge maximale de 550 kg.**
- **Danger !** Ne travaillez pas sous un moteur fixé à la plaque de support.
- **N'utilisez que le support de moteur pour la tenue des moteurs.**
- Gardez le support moteur à un lieu sûr, sec et inaccessible pour les enfants.

2. Description et liste de pièces



Liste de pièces

Pièce	Numéro de pièce	Description
1	V3-01	Barre horizontale
2	V3-02	Pied
3	V3-03	Barre verticale
4	V3-04	Vis (0,5 x 3,5)
5	V3-05	Rondelle (0,5 pouce)
6	V3-06	Écrou (0,5 pouce)
7	V3-07	Vis (0,5 x 1 pouce)
8	V3-08	Plaque à support
9	V3-09	Goujon de verrouillage
10	V3-10	Bras support
11	V3-11	Vis (0,5 x 2,5 pouce)
12	V3-12	Rondelle (0,5 pouce)
13	V3-13	Écrou (0,5 pouce)
14	V3-14	Poignée
15	V3-15	Label barre horizontale
16	V3-16	Rouleau (3,5 pouce)
17	V3-17	Rouleau avant
18	V3-18	Vis (5/16 x 5/8 pouce)
19	V3-19	Écrou (5/16 pouce)

3. Montage

Les numéros suivants se réfèrent à l'image au-dessus :

- Enlevez la plaque de support (8) de la barre (1).
- Raccordez la barre horizontale (3) et la barre verticale (1) avec les vis (4), rondelles (5) et écrous (6).
- Raccordez les deux pieds (2) et la barre horizontale (3) avec les vis (7 & 4), rondelles (5) et écrous (6).
- Fixez les rouleaux à l'avant (18) aux pieds (2) avec les vis (19) et écrous (20).
- Redressez la plaque de support (8) et fixez-la avec les goujons de verrouillage (9).
- Fixez les quatre bras support (10) à la plaque de support (8) avec les vis (11), rondelles (12) et écrous (13).
- Installez la poignée (15) à la plaque de support (8).
- Distribuez le poids équitablement sur la barre horizontale (3) et les deux pieds (2). Assurez-vous que les rouleaux sont stable sur le sol, puis fixez-les avec les vis et écrous. Enlevez le poids et faites attention que l'équilibre est encore garanti de tous les rouleaux sur le sol.

4. Caractéristiques techniques

Modèle	AR-HE-MS550
Capacité de charge maximale	550 kg
Largeur	880 mm
Longueur	970 mm
Hauteur	915 mm

5. Indication de recyclage

5.1 Recyclage et emballage

- Veuillez à respecter les directives et recommandations en vigueur dans votre région pour le recyclage de l'emballage. Parfois, l'emballage peut contenir des sachets en plastiques - veuillez attentivement les tenir éloignés des enfants. Il y a risque de suffocation !

5.2 Recyclage des anciens appareils

- Recyclez vos anciens appareils conformément aux directives et recommandations locales concernant le traitement des déchets.
- À la fin de la durée de vie de l'article déposez-vous les matières premières correctement afin qu'un recyclage convenable est permis. Si vous n'êtes pas sûr comment agir correctement, les traiteurs locaux d'ordures vous aident avec plaisir.

Notre numéro service client : +49 (0) 931-45232700

Déclaration de conformité UE

Nous,

Canbolat Vertriebs GmbH, Gneisenaustraße 10-11, 97074 Würzburg, Allemagne

Déclarons par la présente que les appareils décrits ci-après respectent les exigences des directives européennes en matière de sécurité et de santé, de par leur conception et leur construction aussi bien que par les mesures prises par nous relativement au transport.

Numéro d'article : 4260199757017

Désignation : 550 kg Support moteur

Numéro du modèle : AR-HE-MS550

La présente déclaration de conformité perd toute validité en cas de toute modification de l'appareil effectuée sans notre accord.

Vérifié après :

Norme EU :

EN ISO 12100:2010

2006/42/EC

Date/Signature du fabricant/Lieu :

Würzburg, 18.03.2019



Signature :

Korhan Canbolat, Informaticien diplômé, gérant

Représentant du présent mode d'emploi/de ces données techniques :

Korhan Canbolat, Informaticien diplômé, gérant

Adresse du bureau :

Canbolat Vertriebs GmbH

Gneisenaustraße 10 – 11

D-97074 Würzburg

L'adresse de retour figure dans l'impressum : <https://www.arebos.de/impressum/>

Numéro d'identification de TVA : DE 263752326

Le tribunal de l'inscription au registre du commerce est Würzburg, HRB 10082

N° Inscr. DEEE : DE 61617071