

AREBOS

Cavalletto motore 550 kg

AR-HE-MS550



Seguire tutte le precauzioni di sicurezza in questo manuale utente per Garantire un uso sicuro.



Grazie per Tu Fiducia in AREBOS.

Sommario

1. Sicurezza	3
2. Descrizione ed elenco delle parti	4
3. Assemblea	5
4. Dati tecnici	5
5. Istruzioni per lo smaltimento	6
5.1 Smaltimento e confezionamento	6
5.2 Smaltimento di vecchie attrezzature.....	6

Grazie per aver acquistato il nostro prodotto. Si prega di leggere attentamente il manuale di istruzioni prima di utilizzare il prodotto per la prima volta. Se si lascia il prodotto a terzi, devono essere consegnate anche queste istruzioni per l'uso.

1. Sicurezza

Spiegazione dei simboli



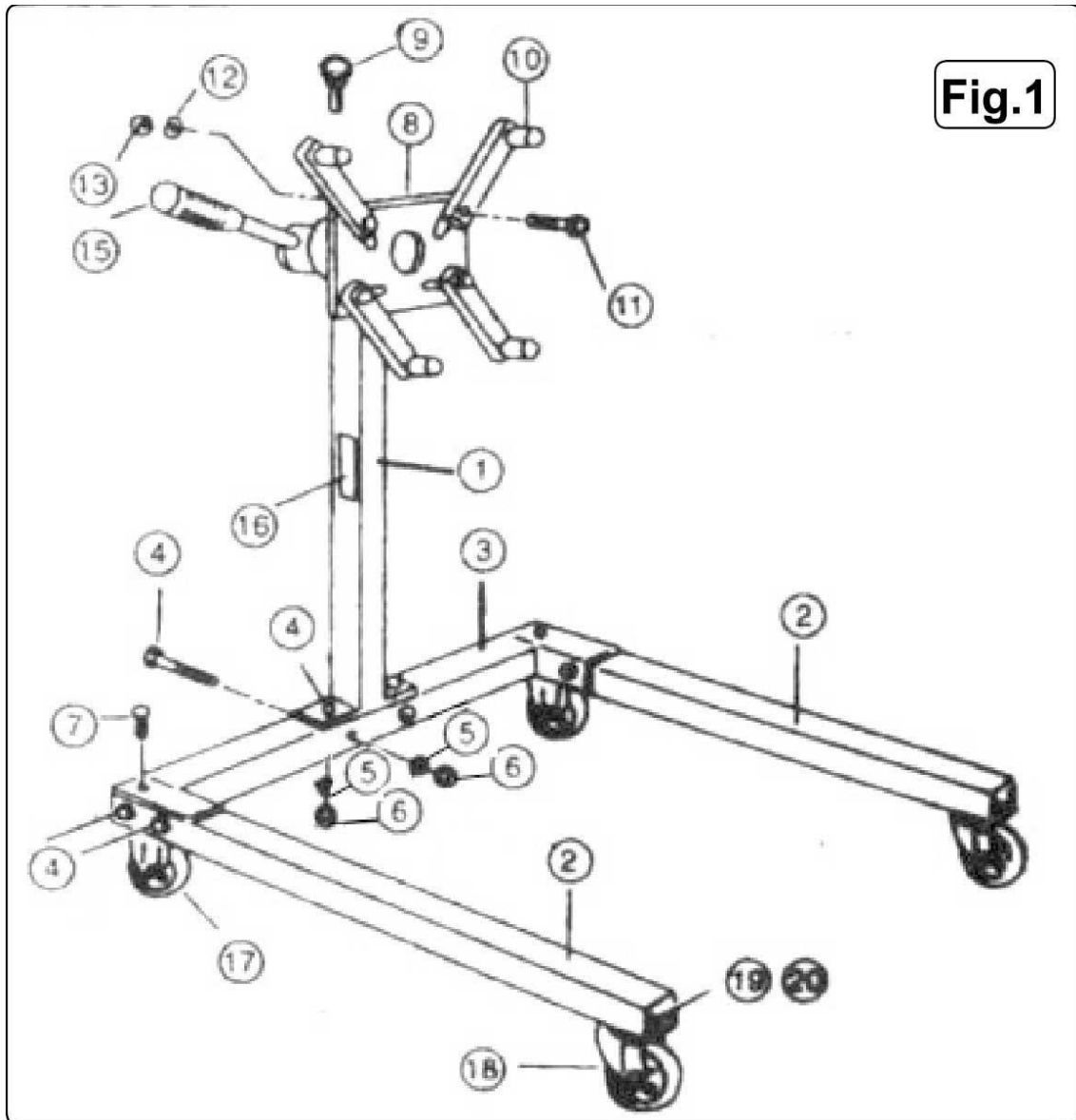
Una marcatura CE può essere utilizzata per riconoscere che un prodotto è conforme alle disposizioni legali delle norme legali europee e può quindi essere commercializzato all'interno della Comunità Europea.



Avvertimento! Resistente!

- **Attenzione!** Leggere attentamente le istruzioni per l'uso prima di utilizzare il supporto motore. Il mancato rispetto delle seguenti istruzioni di sicurezza può causare lesioni pericolose.
- Prima dell'uso, assicurarsi che non vi siano danni all'oggetto.
- Sostituire o riparare parti danneggiate. Utilizzare solo i pezzi di ricambio consigliati. I pezzi di ricambio vietati potrebbero causare lesioni personali e invalidare la garanzia.
- Mantenere pulito il supporto del motore per garantire una lunga durata.
- Posizionare il supporto del motore in uno spazio di lavoro adatto. Mantieni la stanza pulita e priva di ostacoli. Assicurati che ci sia un'illuminazione adeguata.
- Assicurati di avere una superficie solida.
- Presta attenzione al giusto equilibrio e alla fermezza. Assicurarsi che il pavimento non sia scivoloso e indossare calzature antiscivolo.
- Tenere lontane le persone quando l'oggetto è in uso.
- Fissare la piastra portante con bulloni di bloccaggio prima di posizionare un carico e assicurarsi che il carico sia centrato e saldamente fissato.
- Una volta collegato il motore, spostare il peso del motore sui due piedi prima di rilasciare i bulloni di bloccaggio.
- Assicurarsi che il carico sia tenuto saldamente.
- Per spostare un supporto motore carico, fissare il carico e far scorrere il supporto da dietro in modo che i rulli guardino in avanti.
- Non tirare indietro il motore o spingerlo lateralmente, poiché ciò potrebbe causarne l'inclinazione.
- Assicurarsi che il fondo sia solido e possa contenere il supporto del motore caricato.
- **Non utilizzare il dispositivo se è danneggiato.**
- **Non consentire l'uso del cavalletto motore a persone che non hanno familiarità con le istruzioni per l'uso.**
- **Non superare la capacità di carico massima di 550 kg.**
- **Pericolo!** Non lavorare sotto un motore montato sulla piastra di supporto.
- **Utilizzare il supporto del motore esclusivamente per tenere i motori.**
- Conservare il cavalletto in un luogo sicuro e asciutto, lontano dalla portata dei bambini.

2. Descrizione ed elenco delle parti



Parti

Parte	Parte	Designazione
1	V3-01	asta orizzontale
2	V3-02	Piede
3	V3-03	asta verticale
4	V3-04	Vite (0,5 x 3,5)
5	V3-05	Rondella (0,5 pollici)
6	V3-06	Dado (0,5 pollici)
7	V3-07	Vite (0,5 x 1 pollice)
8	V3-08	Piastra portante
9	V3-09	Bullone di bloccaggio
10	V3-10	Braccio portante
11	V3-11	Vite (0,5 x 2,5 pollici)
12	V3-12	Rondella (0,5 pollici)
13	V3-13	Dado (0,5 pollici)
14	V3-14	Maneggiare
15	V3-15	Barra orizzontale dell'etichetta
16	V3-16	Rotolo (3,5 pollici)
17	V3-17	Ruolo in prima linea
18	V3-18	Vite (5/ 16 x 5/8 pollici)
19	V3-19	Dado (5/16 pollici)

3. Assemblea

I seguenti numeri si riferiscono all'immagine in alto :

- Rimuovere la piastra di supporto (8) dall'asta (1).
- Collegare l'asta orizzontale (3) e verticale (1) con bulloni (4), rondelle (5) e dadi (6).
- Collegare i due piedini (2) all'asta orizzontale (3) con bulloni (7 e 4), rondelle (5) e dadi (6).
- Fissare i rulli anteriori (18) ai piedini (2) con viti (19) e dadi (20).
- Raddrizzare la piastra di supporto (8) e fissarla con bulloni di bloccaggio (9).
- Fissare i quattro bracci di supporto (10) alla piastra di supporto (8) con viti (11), rondelle (12) e dadi (13).
- Guidare la maniglia (15) verso la piastra portante (8).
- Distribuire uniformemente il peso tra la barra orizzontale (3) e i due piedi (2). Assicurarsi che tutti i rulli siano saldamente sul pavimento, quindi fissarli con dadi e bulloni. Rimuovi il peso e assicurati che l'equilibrio sia ancora garantito con tutti i rulli a terra.

4. Dati tecnici

Modell	AR-HE-MS550
Capacità di carico massima	550 kg
Larghezza	880 millimetri
Lunghezza	970 millimetri
Altezza	915 millimetri

5. Istruzioni per lo smaltimento

5.1 Smaltimento e confezionamento

- Assicurati che l'imballaggio sia smaltito in modo appropriato in conformità con le linee guida e gli standard applicabili nella tua regione . In alcuni casi, l'imballaggio può essere costituito da sacchetti di plastica - a questo proposito, prestare particolare attenzione a garantire che non finiscano nelle mani dei bambini. C'è il rischio di soffocamento!

5.2 Smaltimento di vecchie attrezzature

- I vecchi elettrodomestici devono essere smaltiti in conformità con le linee guida e i regolamenti del servizio locale di smaltimento dei rifiuti.
- Alla fine della lunga vita del tuo articolo , smaltisci correttamente le preziose materie prime in modo che possa avvenire un corretto riciclaggio. Se non sei sicuro del modo migliore di procedere, le aziende locali di smaltimento dei rifiuti o i centri di riciclaggio saranno lieti di aiutarti.

Il nostro numero di servizio clienti: +49 (0) 931-45232700

Dichiarazione di conformità UE

Noi,

Canbolat Vertriebs GmbH, Gneisenaustraße 10-11, 97074 Würzburg, Germania

dichiara che i dispositivi descritti di seguito sono conformi ai pertinenti requisiti essenziali di salute e sicurezza delle direttive UE grazie alla loro progettazione e costruzione, nonché ai progetti da noi immessi sul mercato.

Numero dell'articolo: 4260199757017

Nome: 550 kg Supporto motore Numero
di modello: AR-HE-MS550

Se il dispositivo viene modificato senza il nostro consenso, questa dichiarazione di conformità perde la sua validità.

Testato per:

Norma UE:

EN ISO 12100:2010

2006/42/CE

Data/Firma Produttore/Località:

Würzburg, 18.03.2019



Firma:

Dipl.-Informare. (Univ.) Korhan Canbolat, Amministratore Delegato

Rappresentativo di queste istruzioni per l'uso/ dati tecnici:

Dipl.-Inform. (Univ.) Korhan Canbolat, Amministratore
delegato

Indirizzo dell'ufficio:

Canbolat Vertriebs GmbH

Gneisenaustraße 10-11

97074 Würzburg

L'indirizzo di ritorno si trova nell'impronta: <https://www.arebos.de/impressum/>

Numero di partita IVA: DE 263752326

Il tribunale di iscrizione nel registro di commercio è Würzburg,
HRB 10082 RAEE-Reg.-Nr. DE 61617071