

# AREBOS

**Motorstandaard 550 kg**

AR-HE-MS550



Volg alle veiligheidsmaatregelen in deze gebruikershandleiding om veilig gebruik te garanderen.



**Bedankt voor Jij Vertrouwen in AREBOS.**

# Inhoudsopgave

<b>1. Veiligheid .....</b>	<b>3</b>
<b>2. Beschrijving en onderdelenlijst.....</b>	<b>4</b>
<b>3. Vergadering .....</b>	<b>5</b>
<b>4. Technische gegevens .....</b>	<b>5</b>
<b>5. Instructies voor het verwijderen.....</b>	<b>6</b>
5.1 Verwijdering en verpakking.....	6
5.2 Verwijdering van oude apparatuur .....	6

Bedankt voor de aankoop van ons product. Lees de gebruiksaanwijzing zorgvuldig door voordat u het product voor de eerste keer gebruikt. Als u het product aan derden overlaat, moeten deze gebruiksaanwijzingen ook worden overhandigd.

## 1. Veiligheid

### Uitleg van symbolen



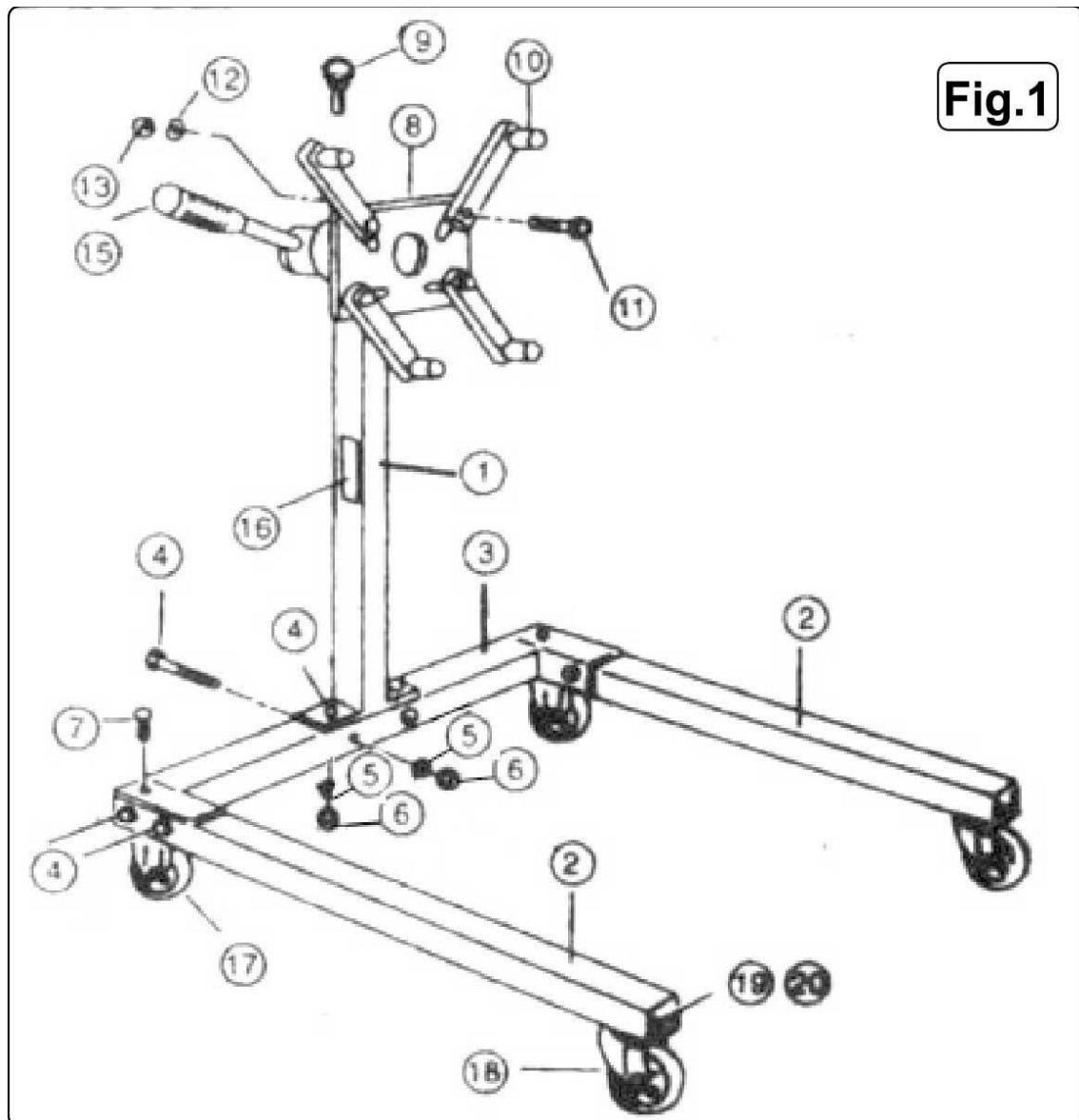
Een CE-markering kan worden gebruikt om te erkennen dat een product voldoet aan de wettelijke bepalingen van Europese wettelijke normen en daarom binnen de Europese Gemeenschap mag worden verhandeld.



**Waarschuwing!** Zware!

- **Aandacht!** Lees de gebruiksaanwijzing zorgvuldig door voordat u de motorstandaard gebruikt. Het niet naleven van de volgende veiligheidsinstructies kan leiden tot gevaarlijk letsel.
- Zorg er voor gebruik voor dat er geen schade aan het object is.
- Vervang of repareer beschadigde onderdelen. Gebruik alleen de aanbevolen reserveonderdelen. Verboden reserveonderdelen kunnen leiden tot persoonlijk letsel en de garantie vervallen.
- Houd de motorstandaard schoon om een lange levensduur te garanderen.
- Plaats de motorstandaard in een geschikte werkruimte. Houd de kamer schoon en vrij van obstakels. Zorg voor voldoende verlichting.
- Zorg voor een stevige ondergrond.
- Let op een goede balans en standvastigheid. Zorg ervoor dat de vloer niet glad is en draag antislip schoeisel.
- Houd mensen weg wanneer het object in gebruik is.
- Bevestig de draagplaat met borgbouten voordat u een lading plaatst en zorg ervoor dat de lading gecentreerd en stevig vastzit.
- Zodra de motor is bevestigd, verplaatst u het gewicht van de motor naar de twee voeten voordat u de vergrendelingsbouten loslaat.
- Zorg ervoor dat de lading stevig wordt vastgehouden.
- Om een belaste motorstandaard te verplaatsen, bevestigt u de last en schuift u de standaard van achteren zodat de rollen naar voren kijken.
- Trek de motorstandaard niet terug of duw hem niet van de zijkant, omdat deze hierdoor kan kantelen.
- Zorg ervoor dat de bodem stevig is en de geladen motorstandaard kan vasthouden.
- **Gebruik het apparaat niet als het beschadigd is.**
- **Sta niet toe dat mensen de motorstandaard gebruiken die niet bekend zijn met de gebruiksaanwijzing.**
- **Het maximale laadvermogen van 550 kg niet overschrijden.**
- **Gevaar!** Werk niet onder een motor die op de steunplaat is gemonteerd.
- **Gebruik de motorstandaard uitsluitend voor het vasthouden van motoren.**
- Bewaar de motorstandaard op een veilige, droge plaats uit de buurt van kinderen.

## 2. Beschrijving en onderdelenlijst



## Delen

Deel	Deel	Benaming
1	V3-01	horizontale staaf
2	V3-02	Voet
3	V3-03	verticale stang
4	V3-04	Schroef (0,5 x 3,5 )
5	V3-05	Wasmachine (0,5 inch)
6	V3-06	Moer (0,5 inch)
7	V3-07	Schroef (0,5 x 1 inch)
8	V3-08	Draagplaat
9	V3-09	Vergrendelingsbout
10	V3-10	Draagarm
11	V3-11	Schroef (0,5 x 2,5 inch)
12	V3-12	Wasmachine (0,5 inch)
13	V3-13	Moer (0,5 inch)
14	V3-14	Handvat
15	V3-15	Horizontale balk labelen
16	V3-16	Rol (3,5 inch)
17	V3-17	Rol vooraan
18	V3-18	Schroef (5/ 16 x 5/8 inch)
19	V3-19	Moer (5/16 inch)

## 3. Vergadering

De volgende cijfers verwijzen naar de bovenste afbeelding:

- Verwijder de steunplaat (8) van de staaf (1).
- Verbind de horizontale (3) en verticale (1) stang met bouten (4), ringen (5) en moeren (6).
- Verbind de twee voeten (2) met de horizontale stang (3) met bouten (7 & 4), ringen (5) en moeren (6).
- Bevestig de voorste rollen (18) aan de voeten (2) met schroeven (19) en moeren (20).
- Maak de steunplaat recht (8) en zet vast met borgbouten (9).
- Bevestig de vier draagarmen (10) aan de steunplaat (8) met schroeven (11), ringen (12) en moeren (13).
- Leid het handvat (15) naar de draagplaat (8).
- Verdeel het gewicht gelijkmatig tussen de horizontale balk (3) en de twee voeten (2). Zorg ervoor dat alle rollen stevig op de vloer liggen en bevestig ze vervolgens met moeren en bouten. Verwijder het gewicht en zorg ervoor dat de balans nog steeds gegarandeerd is met alle rollen op de grond.

## 4. Technische gegevens

<b>Modell</b>	<b>AR-HE-MS550</b>
Maximaal laadvermogen	550 kg
Breedte	880 mm
Lengte	970 mm
Hoogte	915 mm

## 5. Instructies voor het verwijderen

### 5.1 Verwijdering en verpakking

- Zorg ervoor dat de verpakking op de juiste manier wordt weggegooid in overeenstemming met de richtlijnen en normen die van toepassing zijn in uw regio . In sommige gevallen kan de verpakking bestaan uit plastic zakken - zorg er in dit opzicht voor dat ze niet in de handen van kinderen komen. Er is een risico op verstikking!

### 5.2 Verwijdering van oude apparatuur

- Oude apparaten moeten worden weggegooid in overeenstemming met de richtlijnen en voorschriften van de lokale afvalverwijderingsdienst.
- Aan het einde van de lange levensduur van uw artikel, gooi de waardevolle grondstoffen op de juiste manier weg , zodat de juiste recycling kan plaatsvinden. Als u niet zeker weet hoe u het beste te werk kunt gaan, helpen de lokale afvalverwijderingsbedrijven of recyclingcentra u graag verder.

**Onze klantenservice nummer: +49 (0) 931-45232700**

## EU- conformiteitsverklaring

Wij, de

Canbolat Vertriebs GmbH, Gneisenaustraße 10-11, 97074 Würzburg, Duitsland

verklaart hierbij dat de hieronder beschreven hulpmiddelen voldoen aan de relevante essentiële gezondheids- en veiligheidseisen van de EU-richtlijnen vanwege hun ontwerp en constructie, evenals in de ontwerpen die door ons in de handel worden gebracht.

Item nummer: 4260199757017 Naam:  
550 kg Motor stand Model nummer: AR-  
HE-MS550

Als het apparaat zonder onze toestemming wordt gewijzigd, verliest deze conformiteitsverklaring zijn geldigheid.

Getest op:  
EU-norm:  
EN ISO 12100:2010  
2006/42/EG

Datum/handtekening Fabrikant/Locatie:

Würzburg, 18.03.2019



Handtekening:  
Dipl.-Informeren. (Univ.) Korhan Canbolat, algemeen directeur

Representatief voor deze gebruiksaanwijzing/technische gegevens: Dipl.-Inform. (Univ.) Korhan Canbolat, algemeen directeur

Kantooradres:  
Canbolat Vertriebs GmbH  
Gneisenaustraße 10-11  
97074 Würzburg

Het retouradres is te vinden in de opdruk: <https://www.arebos.de/impressum/> BTW-

identificatienummer: DE 263752326

De rechtbank van inschrijving in het handelsregister is  
Würzburg, HRB 10082 WEEE-Reg.-Nr. DE 61617071