

Original Bedienungsanleitung – AREBOS Motorständer 550 kg

# AREBOS

## Zęby silnika 550 Wywiad medyczny

AR-HE-MS550



Befolgen Sie alle Sicherheitsvorkehrungen in dieser Bedienungsanleitung, um eine sichere Nutzung zu gewährleisten.



Dziękujemy za zaufanie, jakim obdarzyliście firmę AREBOS.

# Spis treści

<b>1. Środki ostrożności</b>	<b>3</b>
<b>2. Opis: i lista części</b>	<b>4</b>
<b>3. Złożenie</b>	<b>5</b>
<b>4. Techniczny Dane</b>	<b>5</b>
<b>5. Instrukcje dotyczące utylizacji</b>	<b>6</b>
5.1 Utylizacja i Opakowanie	6
5.2 Utylizacja WEEE	6

Dziękujemy za zakup naszego produktu. Prosimy o uważne przeczytanie instrukcji obsługi przed pierwszym użyciem produktu. Jeśli przekazujesz produkt osobie trzeciej, niniejszą instrukcję obsługi należy przekazać wraz z nią.

# 1. Bezpieczeństwo

## Objaśnienie symbolu



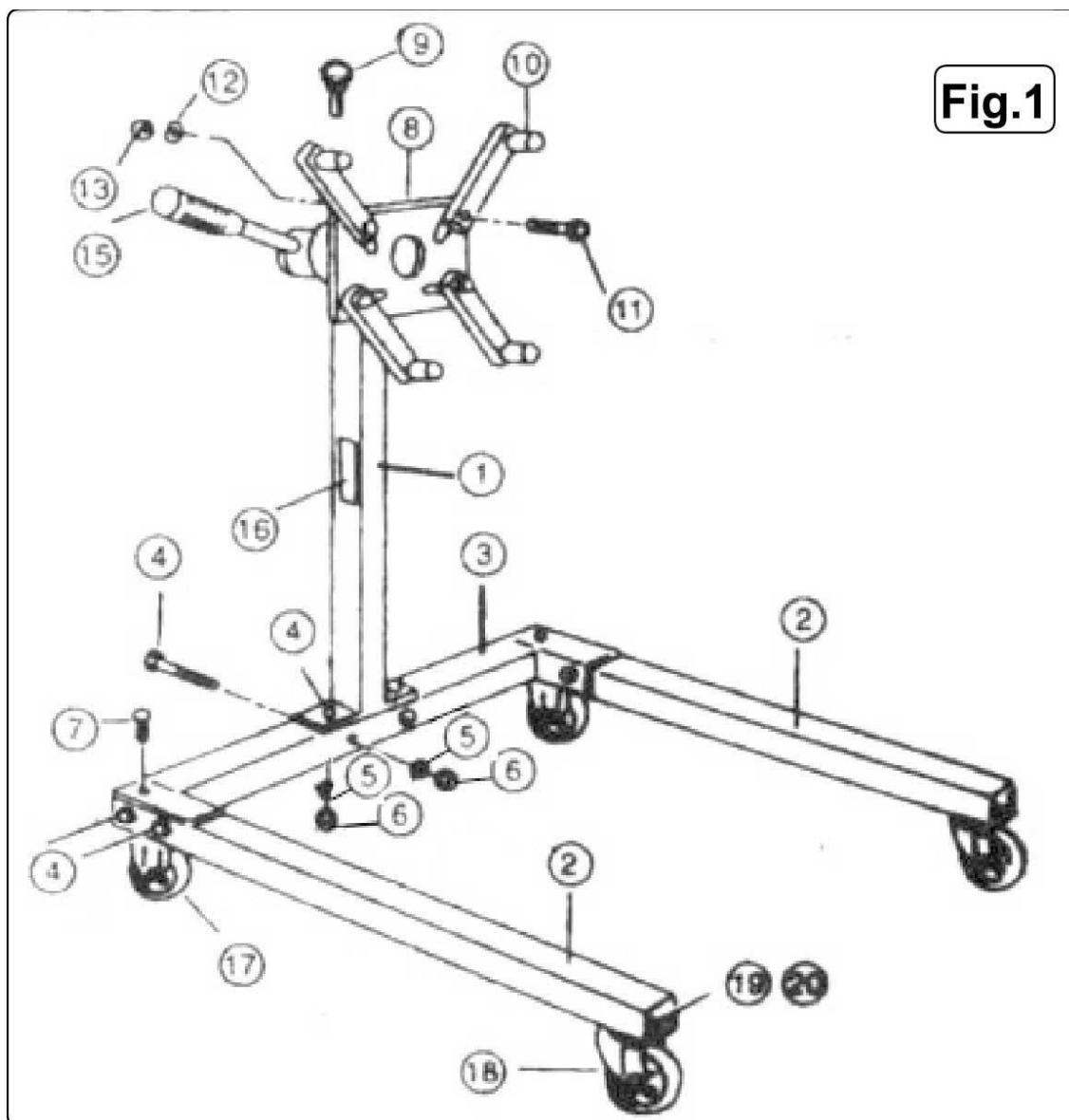
Oznakowanie CE może być wykorzystane do identyfikacji, że produkt jest zgodny z przepisami prawnymi europejskich norm prawnych i dlatego może być przedmiotem handlu we Wspólnocie Europejskiej.



**Ostrzeżenie! Ciężkich!**

- **Uwaga!** Przeczytaj uważnie instrukcję przed użyciem stojaka silnikowego. Nieprzestrzeganie poniższych instrukcji bezpieczeństwa może spowodować niebezpieczne obrażenia.
- Przed użyciem upewnij się, że przedmiot nie jest uszkodzony.
- Wymień lub napraw uszkodzone części. Używaj tylko zalecanych części zamiennych. Zabronione części zamienne mogą spowodować obrażenia i unieważnienie gwarancji.
- Utrzymuj stojak silnika w czystości, aby zapewnić długą żywotność.
- Umieść stojak silnika w odpowiednim miejscu roboczym. Utrzymuj pomieszczenie w czystości i wolne od przeszkód. Upewnij się, że jest wystarczające oświetlenie.
- Zwróć uwagę na twarde powierzchnie.
- Zwróć uwagę na właściwą równowagę i niezłomność. Upewnij się, że podłoga nie jest śliska i noś antypoślizgowe buty.
- Trzymaj ludzi z daleka, gdy obiekt jest używany.
- Przed umieszczeniem ładunku przymocuj płytę nośną za pomocą blokujących i upewnij się, że ładunek jest zamocowany centralnie i stabilnie.
- Po zamocowaniu silnika przenieś ciężar silnika na dwie nóżki przed zwolnieniem blokujących.
- Upewnij się, że ładunek jest mocno trzymany.
- Aby przesunąć obciążony stojak silnika, przymocuj ładunek i przesuń stojak od tyłu, tak aby rolki były skierowane do przodu.
- Nie odciągaj stojaka silnika ani nie popychaj go z boku, ponieważ może to spowodować jego przewrócenie.
- Upewnij się, że podłoże jest stabilne i może utrzymać obciążony stojak silnika.
- **Nie używaj urządzenia, jeśli jest uszkodzone.**
- **Nie pozwalaj zbliżyć się do stojaka silnikowego osobom, które nie są zaznajomione z instrukcją obsługi.**
- **Nie przekraczaj maksymalnego udźwigu 550 kg.**
- **Niebezpieczeństwo!** Nie pracuj pod silnikiem zamontowanym na płycie nośnej.
- **Używaj stojaka silnika tylko do trzymania silników.**
- Przechowuj stojak silnika w bezpiecznym, suchym miejscu poza zasięgiem dzieci.

## 2. Opis i lista części



## Części

Część	Część	Oznaczenie
1	Wersja 3-01	Pasek poziomy
2	V3-02	Stopa
3	V3-03	pionowy kuriozum
4	V3-04	Schraube (0,5 x 3,5)
5	V3-05	Podkładka (0,5 cala)
6	V3-06	Nakrętka (0,5 cala)
7	V3-07	Śruba (0.5 x 1 cal)
8	V3-08	Płyta nośna
9	V3-09	Arretierungsbolzen
10	Wersja 3-10	Ramię nośne
11	V3-11	Śruba (0,5 x 2,5 cala)
12	V3-12	Podkładka (0,5 cala)
13	V3-13	Nakrętka (0,5 cala)
14	V3-14	Uchwyt
15	V3-15	Etykieta poziomego paska
16	V3-16	Rolka (3,5 cala)
17	V3-17	Przód rolki
18	V3-18	Śruba (5/16 x 5/8 cala)
19	V3-19	Nakrętka (5/16 cala)

## 3. Montaż

Poniższe liczby odnoszą się do powyższego obrazka:

- Zdejmij płytę nośną (8) z pręta (1).
- Połącz pręty poziome (3) i pionowe (1) za pomocą (4), podkładek (5) i nakrętek (6).
- Połącz dwie nóżki (2) z prętem poziomym (3) za pomocą (7 i 4), podkładek (5) i nakrętek (6).
- Przymocuj przednie rolki (18) do nóżek (2) za pomocą (19) i nakrętek (20).
- Wyrównaj płytę nośną (8) i przymocuj blokującymi (9).
- Przymocuj cztery ramiona nośne (10) do płyty nośnej (8) za pomocą (11), podkładek (12) i nakrętek (13).
- Włóż uchwyt (15) na płytę nośną (8).
- Rozłóż ciężar równomiernie między poziomym prętem (3) a dwiema nóżkami (2). Upewnij się, że wszystkie rolki są mocno osadzone na podłodze, a następnie zabezpiecz je nakrętkami i. Zdejmij ciężar i upewnij się, że równowaga jest nadal utrzymywana, gdy wszystkie rolki znajdują się na ziemi.

## 4. Specyfikacje

<b>Model</b>	<b>AR-HE-MS550</b>
Maksymalna ładowność	550 kg
Szerokość	880 milimetr
Długość	970 milimetr
Wysokość	915 milimetr

## 5. Instrukcje dotyczące utylizacji

### 5.1 Utylizacja i pakowanie

- Upewnij się, że opakowanie jest odpowiednio utylizowane, zgodnie z wytycznymi i normami obowiązującymi w Twoim regionie. Część opakowań może składać się z plastikowych toreb – należy zachować szczególną ostrożność, aby nie dostały się w ręce dzieci. Istnieje ryzyko uduszenia!

### 5.2 Utylizacja starego sprzętu

- Zużyty sprzęt należy utylizować zgodnie z wytycznymi i przepisami dotyczącymi lokalnej utylizacji odpadów.
- Pod koniec długiej żywotności przedmiotu należy odpowiednio zutylizować cenne surowce, aby mógł nastąpić właściwy recykling. Jeśli nie masz pewności, jak najlepiej postępować, lokalne firmy zajmujące się utylizacją odpadów lub centra recyklingu chętnie Ci pomogą.

**Nasz numer obsługi klienta: +49 (0) 931-45232700**

## Deklaracja zgodności UE

My,

Canbolat Vertriebs GmbH, Gneisenaustraße 10-11, 97074 Würzburg, Niemcy

Niniejszym oświadczamy, że urządzenia, o których mowa poniżej, są zgodne z odpowiednimi zasadniczymi wymaganiami bezpieczeństwa i ochrony zdrowia dyrektyw UE ze względu na ich konstrukcję i konstrukcję, a także w projektach, które wprowadzamy na rynek.

Kod producenta: 4260199757017

Oznaczenie: 550 kg Stojak silnika

Numer modelu: AR-HE-MS550

Jeśli urządzenie zostanie zmodyfikowane bez naszej zgody, niniejsza deklaracja zgodności traci ważność.

Testowane pod kątem:

Norma UE:

EN ISO 12100:2010

2006/42/WE

Data/podpis Producent/Lokalizacja: Würzburg, 18.03.2019



Podpis:

Dipl.-Inform. (Univ.) Korhan Canbolat, Dyrektor Zarządzający

Przedstawiciel niniejszej instrukcji obsługi/danych technicznych: Dipl.-Inform. (Univ.) Korhan Canbolat, Dyrektor Zarządzający

Adres biura:

Canbolat Vertriebs GmbH

Gneisenaustraße 10-11

97074 Würzburg

Adres zwrotny znajduje się w stopce redakcyjnej: <https://www.arebos.de/impressum/>

Numer identyfikacji podatkowej sprzedaży: DE 263752326

Sądem właściwym do wpisu do rejestru handlowego jest

Würzburg, HRB 10082 WEEE-Reg.-Nr. DE 61617071