

Original Bedienungsanleitung – AREBOS Motorständer 550 kg

# AREBOS

## Zuby motora 550 anamnéza

AR-HE-MS550



Befolgen Sie alle Sicherheitsvorkehrungen in dieser Bedienungsanleitung, um eine sichere Nutzung zu gewährleisten.



Ďakujeme za dôveru spoločnosti AREBOS.

# Obsah

<b>1. Bezpečnostné opatrenia.....</b>	<b>3</b>
<b>2. Popis a zoznam dielov .....</b>	<b>4</b>
<b>3. Zhromaždenie .....</b>	<b>5</b>
<b>4. Technický Údaje .....</b>	<b>5</b>
<b>5. Pokyny na likvidáciu.....</b>	<b>6</b>
5.1 Likvidácia a Balenie .....	6
5.2 Likvidácia OEEZ.....	6

Ďakujeme, že ste si kúpili náš produkt. Pred prvým použitím produktu si pozorne prečítajte návod na obsluhu. Ak odovzdáte výrobok tretej strane, musíte spolu s ním odovzdať aj tento návod na obsluhu.

## 1. Bezpečnosť

### Vysvetlenie symbolov



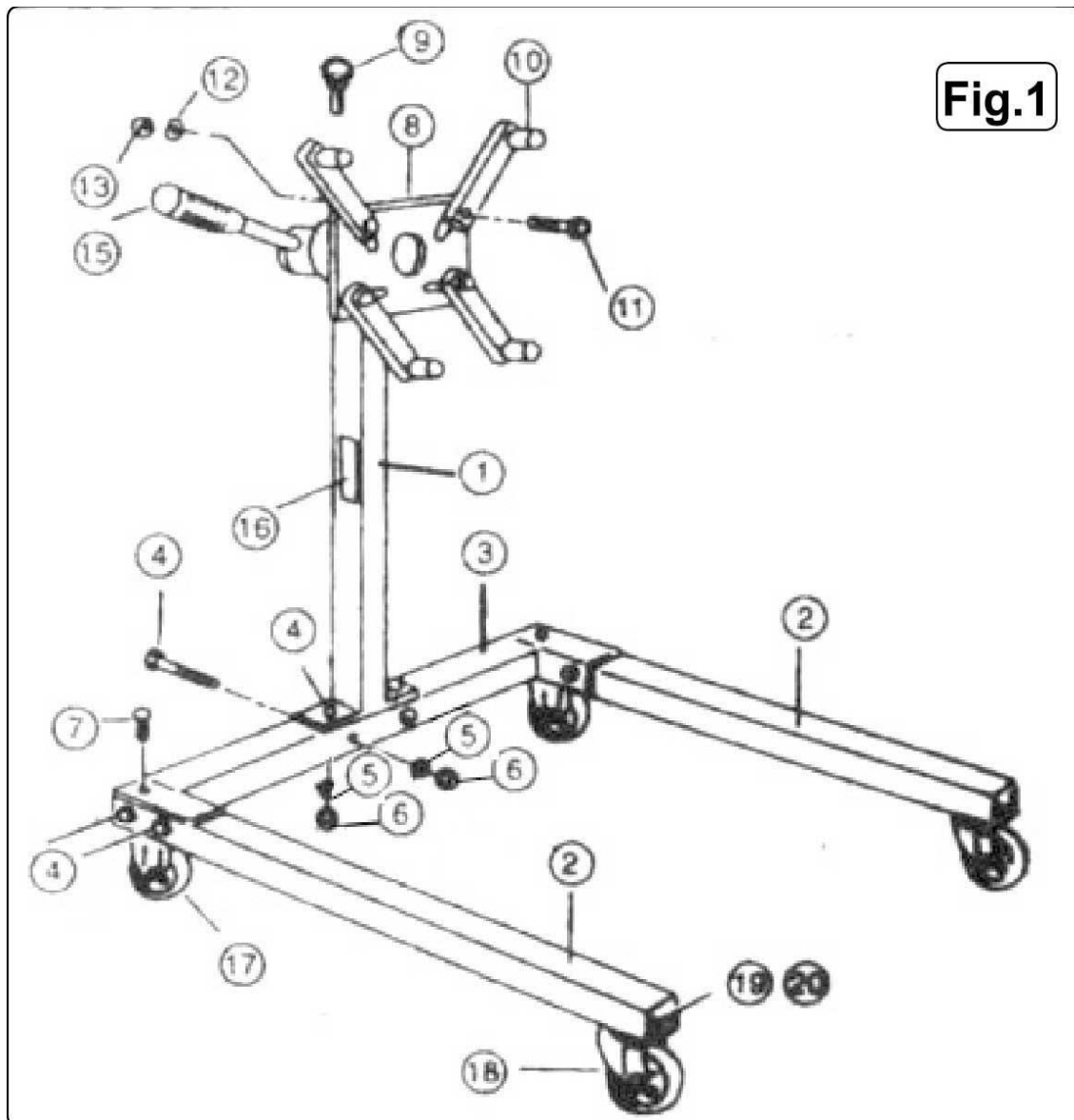
Označenie CE sa môže použiť na identifikáciu, že výrobok spĺňa právne ustanovenia európskych právnych noriem, a preto sa s ním môže obchodovať v rámci Európskeho spoločenstva.



**Varovanie! Ťažká!**

- **Pozornosť!** Pred použitím stojana motora si pozorne prečítajte pokyny. Nedodržanie nasledujúcich bezpečnostných pokynov môže mať za následok nebezpečné zranenia.
- Pred použitím sa uistite, že nedošlo k poškodeniu predmetu.
- Poškodené časti vymeňte alebo opravte. Používajte iba odporúčané náhradné diely. Zakázané náhradné diely by mohli spôsobiť zranenie a zrušiť záruku.
- Udržujte stojan motora čistý, aby ste zaistili dlhú životnosť.
- Stojan na motor umiestnite do vhodného pracovného priestoru. Udržujte miestnosť čistú a bez prekážok. Uistite sa, že je dostatočné osvetlenie.
- Venujte pozornosť pevným povrchom.
- Venujte pozornosť správnej rovnováhe a vytrvalosti. Uistite sa, že podlaha nie je klzká a noste protišmykovú obuv.
- Držte ľudí ďalej od používaného objektu.
- Pred umiestnením nákladu pripevnite nosnú dosku pomocou blokovacích skrutiek a uistite sa, že náklad je upevnený v strede a pevne.
- Po pripojení motora presuňte hmotnosť motora na dve nohy pred uvoľnením blokovacích skrutiek.
- Uistite sa, že náklad je pevne držaný.
- Ak chcete presunúť naložený stojan motora, pripevnite náklad a posuňte stojan zozadu tak, aby valce smerovali dopredu.
- Neťahajte stojan motora dozadu ani ho netlačte z boku, pretože by to mohlo spôsobiť jeho prevrátenie.
- Uistite sa, že zem je pevná a že drží naložený stojan motora.
- **Ak je zariadenie poškodené, nepoužívajte.**
- **Nedovoľte ľuďom, aby sa priblížili k stojanu motora, ktorí nie sú oboznámení s návodom na obsluhu.**
- **Neprekračujte maximálnu nosnosť 550 kg.**
- **Nebezpečenstvo!** Nepracujte pod motorom namontovaným na nosnej doske.
- **Stojan motora používajte iba na držanie motorov.**
- Stojan motora skladujte na bezpečnom a suchom mieste mimo dosahu detí.

## 2. Popis a zoznam dielov



## Časti

Časť	Časť	Označenie
1	V3-01	vodorovná lišta
2	V3-02	Noha
3	V3-03	vertikálne Podivné
4	V3-04	Schraube (0,5 x 3,5)
5	V3-05	Podložka (0,5 palca)
6	V3-06	Matica (0,5 palca)
7	V3-07	Skrutka (0,5 x 1 palec)
8	V3-08	Nosná doska
9	V3-09	Arretierungsbolzen
10	V3-10	Nosné rameno
11	V3-11	Skrutka (0,5 x 2,5 palca)
12	V3-12	Podložka (0,5 palca)
13	V3-13	Matica (0,5 palca)
14	V3-14	Držadlo
15	V3-15	Označenie: vodorovný pruh
16	V3-16	Rolka (3,5 palca)
17	V3-17	Predná časť valca
18	V3-18	Skrutka (5/16 x 5/8 palca)
19	V3-19	Matica (5/16 palca)

## 3. Zhromaždenie

### Nasledujúce čísla odkazujú na obrázok vyššie:

- Vyberte opornú platňu (8) z tyče (1).
- Spojte horizontálne (3) a vertikálne (1) tyče pomocou skrutiek (4), podložiek (5) a matíc (6).
- Pripojte obe nohy (2) k vodorovnej tyči (3) pomocou skrutiek (7 a 4), podložiek (5) a matíc (6).
- Pripevnite predné valce (18) k nohám (2) pomocou skrutiek (19) a matíc (20).
- Narovnajete nosnú dosku (8) a upevnite pomocou poistných skrutiek (9).
- Štyri oporné ramená (10) sa pripevnia k nosnej doske (8) pomocou skrutiek (11), podložiek (12) a matíc (13).
- Rukoväť (15) sa zasunie na nosnú platňu (8).
- Hmotnosť sa rovnomerne rozloží medzi vodorovnú tyč (3) a dve stopy (2). Uistite sa, že všetky valčeky sú pevne na podlahe, potom ich zaistíte maticami a skrutkami. Odstráňte závažie a uistite sa, že rovnováha je stále udržiavaná so všetkými valcami na zemi.

## 4. Špecifikácie

<b>Model</b>	<b>AR-HE-MS550</b>
Maximálna nosnosť	550 kg
Šírka	880 mm
Dĺžka	970 mm
Výška	915 mm

## **5. Pokyny na likvidáciu**

### **5.1 Likvidácia a balenie**

- Zabezpečte, aby bol obal zlikvidovaný vhodne v súlade s pokynmi a normami platnými vo vašom regióne. Niektoré obaly môžu pozostávať z plastových vreciek - venujte osobitnú pozornosť tomu, aby sa nedostali do rúk detí. Hrozí riziko udusenía!

### **5.2 Likvidácia starého zariadenia**

- Odpadové zariadenia musia byť zlikvidované v súlade so smernicami a predpismi pre miestnu likvidáciu odpadu.
- Na konci dlhej životnosti vašej položky zlikvidujte cenné suroviny správne, aby sa mohla uskutočniť riadna recyklácia. Ak si nie ste istí, ako najlepšie postupovať, miestne spoločnosti na likvidáciu odpadu alebo recyklačné strediská vám radi pomôžu.

**Číslo nášho zákazníkneho servisu: +49 (0) 931-45232700**

## EÚ vyhlásenie o zhode

My,

Canbolat Vertriebs GmbH, Gneisenaustraße 10-11, 97074 Würzburg, Nemecko

Týmto vyhlasujeme, že nižšie uvedené pomôcky sú v súlade s príslušnými základnými požiadavkami smerníc EÚ na bezpečnosť a ochranu zdravia vďaka svojmu dizajnu a konštrukcii, ako aj dizajnu, ktorý uvádzame na trh.

Číslo tovaru: 4260199757017

Označenie: 550 kg Stojan na motor

Číslo modelu: AR-HE-MS550

Ak je zariadenie upravené bez nášho súhlasu, toto vyhlásenie o zhode stráca svoju platnosť.

Testované na:

Norma EÚ:

SK ISO 12100:2010

2006/42/ES

Dátum/podpis Výrobca/miesto: Würzburg, 18.03.2019



Podpis:

Dipl.-Inform. (Univ.) Korhan Canbolat, generálny riaditeľ

Zástupca tohto návodu na použitie/technických údajov: Dipl.-

Inform. (Univ.) Korhan Canbolat, generálny riaditeľ

Adresa kancelárie:

Canbolat Vertriebs GmbH

Gneisenaustraße 10-11

97074 Würzburg

Spiatočnú adresu nájdete v tiráži: <https://www.arebos.de/impressum/>

Identifikačné číslo dane z predaja: DE 263752326

Súdom pre zápis do obchodného registra je Würzburg, HRB

10082 WEEE-Reg.-Nr. DE 61617071