

Originální návod k obsluze - AREBOS montážní válečková deska

# AREBOS

## 2 v 1 Montáž válečkové desky

AR-HE-RM150



Dodržte všechna bezpečnostní opatření uvedená v tomto návodu k obsluze, abyste zajistili bezpečné používání.

CE

Děkujeme za důvěru v AREBOS.

Děkujeme, že jste si zakoupili náš produkt. Před prvním použitím výrobku si pečlivě přečtěte návod k použití. Pokud výrobek předáte třetí osobě, je nutné s ním předat i tento návod k použití.

## Bezpečnost

### Vysvětlení symbolů



Označení CE lze použít k označení, že výrobek je v souladu s právními ustanoveními evropských právních norem, a proto s ním lze obchodovat v rámci Evropského společenství.



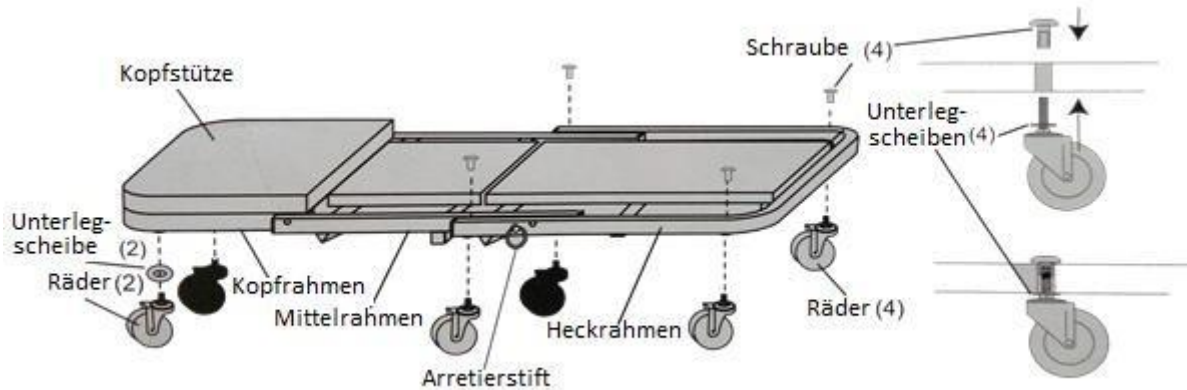
**Varování!** Nebezpečí pohmoždění rukou!

### Obecné bezpečnostní pokyny

- Před použitím nebo sestavením zařízení si pečlivě přečtěte následující pokyny.
- Nedodržení níže uvedených pokynů může mít za následek zranění a poškození majetku.
- Nenechávejte obalový materiál ležet ledabyle. Igelitové sáčky apod. se mohou stát pro děti nebezpečnou hračkou.
- Nepřekračujte maximální nosnost 150 kg.
- Nestůjte na montážní válečkové desce.
- Tato válečková deska se smí používat pouze na tvrdých a rovných površích, aby vydržela zatížení.
- Na montážní válečkové desce byste neměli provádět žádné úpravy.
- Pokud montážní válečkovou desku nepoužíváte podle pokynů a díly se rozbijí nebo ztratí, bezpečnost již není zaručena a další použití se nedoporučuje.
- Materiál montážní válečkové desky je hořlavý. Buďte opatrní v blízkosti otevřeného ohně nebo zapálených cigaret.

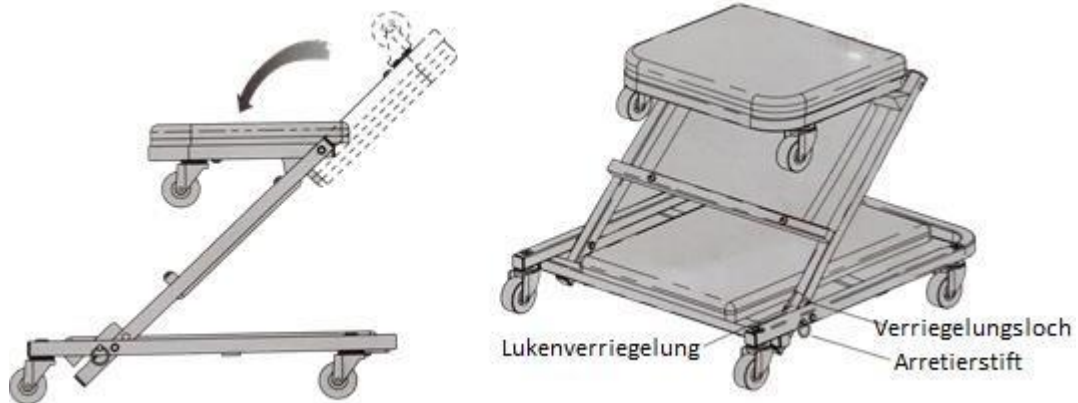
## Konstrukce

- Spojte tři pěnou vyložené části montážní válečkové desky pomocí 4 šroubů.
- Šrouby pevně utáhněte.
- Přišroubujte 6 válečků k okraji válečkové desky.



### Přestavba montážní válečkové desky na montážní sedadlo

1. Najděte pojistný kolík a uvolněte jej vytažením, aby se uvolnil zajišťovací mechanismus. Sklopte střední část válečkové desky tak, aby pojistný kolík zapadl na místo a uzavřel tak zajišťovací mechanismus sedadla.
2. Přeložte přední část válečkové desky na druhou stranu tak, aby ležela vodorovně.
3. Otočte horní schůdky a přeměňte opěradlo sedadla na montážní válečkovou desku.



## Specifikace

Max. nosnost jako pohovka	150 kg
Max. nosnost jako sedadlo	120 kg
Hmotnost	5,3 kg
Rozměry Balení	Rozměry 54 x 44 x 9.5 cm
Rám	Ocel, šedě lakovaná
Rozměry pohovky	920 x 440 x 120 mm
Rozměry sedáku	Rozměry 450 x 440 x 380 mm

## Pokyny k likvidaci

### Likvidace a balení

- Ujistěte se, že je obal řádně zlikvidován v souladu s pokyny a normami platnými ve vašem regionu. Některé obaly mohou tvořit plastové sáčky - dbejte zejména na to, aby se nedostaly do rukou dětí. Hrozí nebezpečí udušení!

### Likvidace starého zařízení

- Odpadní zařízení musí být zlikvidováno v souladu se směrnicemi a předpisy pro místní likvidaci odpadu.
- Na konci dlouhé životnosti vaší položky cenné suroviny řádně zlikvidujte, aby mohla proběhnout řádná recyklace. Pokud si nejste jisti, jak nejlépe postupovat, místní společnosti zabývající se likvidací odpadu nebo recyklační střediska vám rádi pomohou.

Číslo našeho zákaznického servisu: +49 (0) 931-45232700

## EU prohlášení o shodě

My,

Canbolat Vertriebs GmbH, Gneisenaustraße 10-11, 97074 Würzburg, Německo

Tímto prohlašujeme, že níže uvedené prostředky splňují příslušné základní požadavky na bezpečnost a ochranu zdraví podle směrnic EU díky svému designu a konstrukci, jakož i designu, který uvádíme na trh.

Název produktu: Montážní válečková  
deska AREBOS Číslo položky: AR-HE-  
RM150 Číslo modelu: 4260199756997

Pokud dojde k úpravě zařízení bez našeho souhlasu, toto prohlášení o shodě pozbývá platnosti.

Testováno pro:

Norma EU:  
2011/65/EU

Datum/podpis Výrobce/umístění: Würzburg, 17.05.2019



Podpis:

Dipl.-Inform. (Univ.) Korhan Canbolat, jednatel

Zástupce tohoto návodu k obsluze / technických údajů: Dipl.-  
Inform. (Univ.) Korhan Canbolat, generální ředitel

**Adresa kanceláře:**

Canbolat Vertriebs GmbH  
Gneisenaustraße 10-11  
97074 Würzburg

Zpáteční adresu naleznete v tiráži: [https:// www.arebos.de/impressum/](https://www.arebos.de/impressum/)

Identifikační číslo pro daň z prodeje: DE 263752326  
Zápisem do obchodního rejstříku je Würzburg, HRB 10082  
WEEE-Reg.-Nr. DE 61617071