

Oryginalna instrukcja obsługi – montaż deski rolkowej AREBOS

AREBOS

Montaż deski rolkowej 2 w 1

AR-HE-RM150



Przestrzegaj wszystkich środków ostrożności zawartych w niniejszej instrukcji obsługi, aby zapewnić bezpieczne użytkowanie.

CE

Dziękujemy za zaufanie do AREBOS.

Dziękujemy za zakup naszego produktu. Przeczytaj uważnie instrukcję obsługi przed pierwszym użyciem produktu. Jeśli pozostawisz produkt osobom trzecim, niniejsza instrukcja obsługi również musi zostać przekazana.

Bezpieczeństwo

Objaśnienie symboli



Oznakowanie CE może być wykorzystane do uznania, że produkt jest zgodny z przepisami prawnymi europejskich norm prawnych i dlatego może być przedmiotem handlu we Wspólnocie Europejskiej.



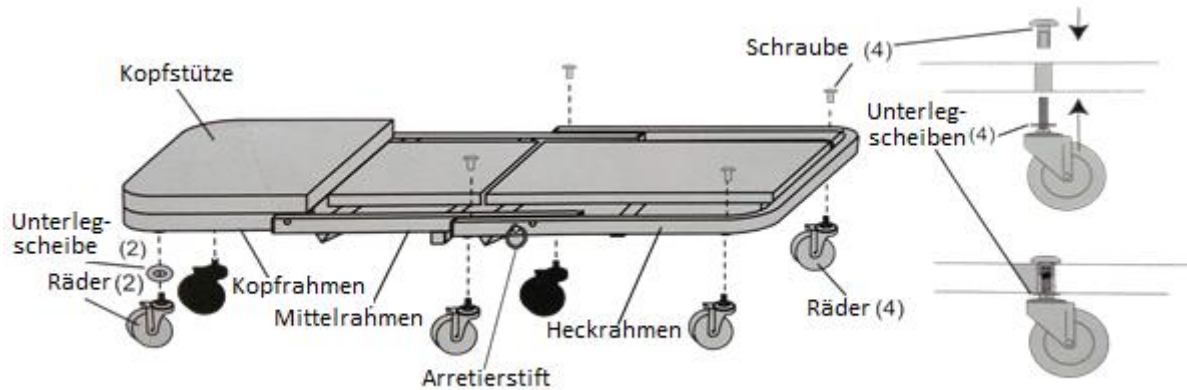
Ostrzeżenie! Ryzyko zmiążdżenia rąk!

Ogólne instrukcje bezpieczeństwa

- Przeczytaj uważnie poniższe instrukcje przed użyciem lub montażem urządzenia.
- Nieprzestrzeganie poniższych instrukcji może spowodować obrażenia ciała i uszkodzenie mienia.
- Nie zostawiaj materiałów opakowaniowych leżących niedbale. Plastikowe torby itp. mogą stać się niebezpieczną zabawką dla dzieci.
- Nie należy przekraczać maksymalnego udźwigu 150 kg.
- Nie stój na płycie montażowej.
- Ta deska rolkowa może być używana tylko na twardych i prostych powierzchniach, aby wytrzymać obciążenie.
- Nie należy wprowadzać żadnych modyfikacji w montażu deski rolkowej.
- Jeśli nie używasz deski montażowej zgodnie z instrukcją, a części są uszkodzone lub utracone, bezpieczeństwo nie jest już gwarantowane i dalsze użytkowanie nie jest zalecane.
- Materiał płyty rolkowej montażowej jest łatwopalny. Zachowaj ostrożność w pobliżu otwartego ognia lub zapalonych papierosów.

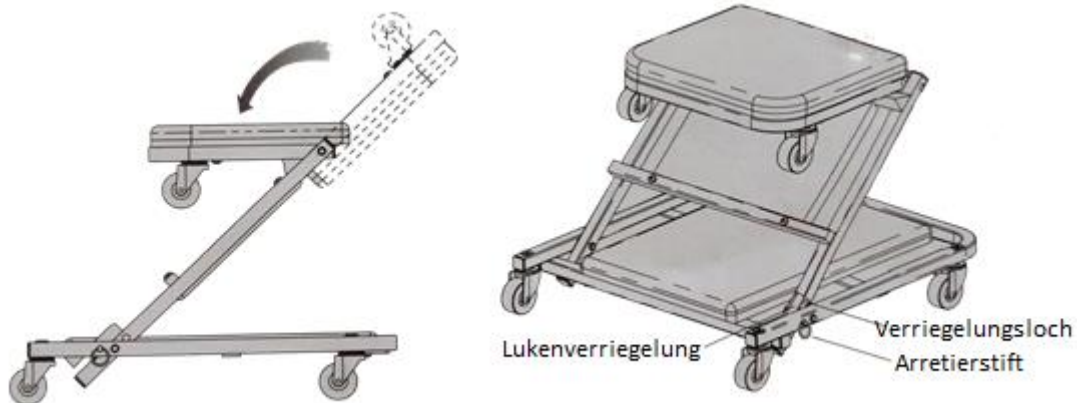
Budowa

- Połącz trzy wyłożone pianką części płyty montażowej za pomocą 4.
- Dokręć mocno.
- Przykręć 6 rolek do krawędzi deski rolkowej.



Przekształcenie płyty rolkowej montażowej w gniazdo montażowe

1. Znajdź sworzeń blokujący i poluzuj go, wyciągając go tak, aby mechanizm blokujący został zwolniony. Złóż środkową część deski rolkowej tak, aby sworzeń blokujący zatrzasnął się na swoim miejscu i w ten sposób zamknął mechanizm blokujący siedzenia.
2. Złóż przednią część deski rolkowej na drugą stronę, tak aby leżała poziomo.
3. Odwróć górne stopnie, aby przekształcić siedzenie z powrotem w deskę rolkową.



Specyfikacje

załaduj jako kanapa	150 kg
Maksymalne obciążenie jako siedzenie	120 kg
Ciężar	5,3 kg
Wymiary opakowania	54 x 44 x 9,5 cm
Ramka	Stal, powłoka szara
Wymiary leżaka	920 x 440 x 120 mm
Wymiary siedziska	450 x 440 x 380 mm

Instrukcje dotyczące usuwania

Utylizacja i pakowanie

- Upewnij się, że opakowanie jest odpowiednio utylizowane zgodnie z wytycznymi i normami obowiązującymi w Twoim regionie. W niektórych przypadkach opakowanie może składać się z plastikowych toreb - w związku z tym należy zwrócić szczególną uwagę, aby nie dostały się w ręce dzieci. Istnieje ryzyko uduszenia!

Utylizacja starego sprzętu

- Stare urządzenia muszą być usuwane zgodnie z dyrektywami i przepisami dotyczącymi miejscowego usuwania odpadów.
- Po zakończeniu długiego życia artykułu należy odpowiednio zutylizować cenne surowce, aby można było dokonać właściwego recyklingu. Jeśli nie jesteś pewien, jak najlepiej postępować, lokalne firmy zajmujące się utylizacją odpadów lub centra recyklingu chętnie Ci pomogą.

Nasz numer obsługi klienta: +49 (0) 931-45232700

Deklaracja zgodności UE

My,

Canbolat Vertriebs GmbH, Gneisenaustraße 10-11, 97074 Würzburg, Niemcy

niniejszym oświadczamy, że opisane poniżej urządzenia spełniają odpowiednie zasadnicze wymagania dotyczące zdrowia i bezpieczeństwa dyrektyw UE ze względu na ich konstrukcję i budowę, a także w konstrukcjach wprowadzanych przez nas do obrotu.

Nazwa produktu: Rolka montażowa AREBOS

Numer katalogowy: AR-HE-RM150

Numer modelu: 4260199756997

Jeśli urządzenie zostanie zmodyfikowane bez naszej zgody, niniejsza deklaracja zgodności traci ważność.

Przetestowano pod kątem:

Norma UE:

2011/65/UE

Data/podpis Producent/Lokalizacja:

Würzburg 17.05.2019



Podpis: Dipl.-Inform. (Univ.) Korhan Canbolat, Dyrektor Zarządzający

Przedstawiciel niniejszej instrukcji użytkowania/ dane techniczne:

Dipl.-Inform. (Univ.) Korhan Canbolat, Dyrektor Zarządzający

Adres biura:

Canbolat Vertriebs GmbH

Gneisenaustraße 10-11

97074 Würzburg

Adres zwrotny można znaleźć w stopce redakcyjnej: <https://www.arebos.de/impressum/>

Numer Identyfikacji Podatkowej: DE 263752326

Sądem właściwym do wpisania do rejestru handlowego jest Würzburg, HRB 10082

Nr rejestracyjny WEEE: DE 61617071