

Ursprunglig bruksanvisning – AREBOS monteringsrullbräda

AREBOS

2 i 1 monteringsrullbräda

AR-HE-RM150



Följ alla säkerhetsåtgärder i denna bruksanvisning för att säkerställa säker användning.

CE

Tack för förtroendet för AREBOS.

Tack för att du köpte vår produkt. Läs bruksanvisningen noggrant innan du använder produkten för första gången. Om du lämnar produkten till tredje part måste även denna bruksanvisning lämnas över.

Säkerhet

Förklaring av symboler



En CE-märkning kan användas för att erkänna att en produkt uppfyller de rättsliga bestämmelserna i europeiska rättsliga standarder och därför kan handlas inom Europeiska gemenskapen.



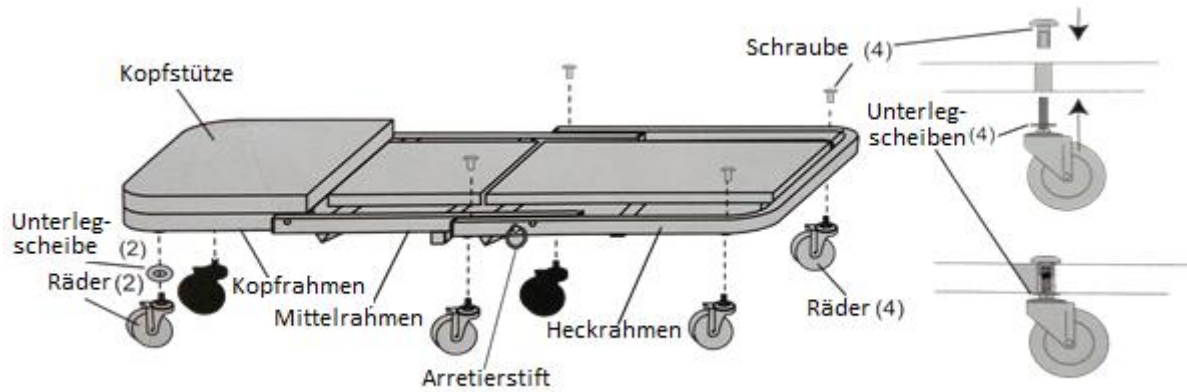
Varning! Risk för klämning av händer!

Allmänna säkerhetsinstruktioner

- Läs följande instruktioner noggrant innan du använder eller monterar apparaten.
- Underlåtenhet att följa instruktionerna nedan kan leda till personskador och skador på egendom.
- Lämna inte förpackningsmaterial liggande slarvigt. Plastpåsar etc. kan bli en farlig leksak för barn.
- Överskrid inte den maximala lastkapaciteten på 150 kg.
- Stå inte på monteringsrullbrädan.
- Denna rullbräda får endast användas på hårda och raka ytor för att motstå belastningen.
- Du bör inte göra några ändringar på monteringsrullbrädan.
- Om du inte använder monteringsrullbrädan enligt instruktionerna och delar är trasiga eller förlorade, garanteras inte längre säkerheten och ytterligare användning rekommenderas inte.
- Materialet i monteringsrullbrädan är brandfarligt. Var försiktig nära öppen eld eller tända cigaretter.

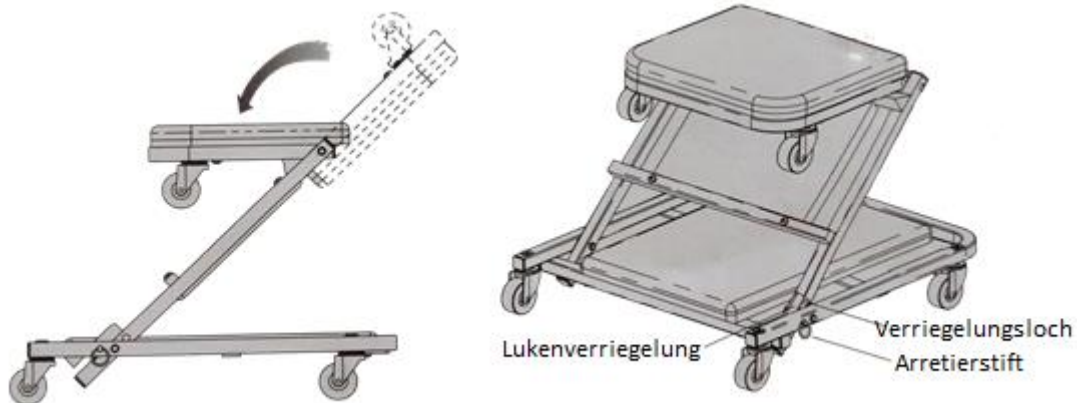
Byggnation

- Anslut de tre skumfodrade delarna av monteringsrullbrädan med 4 skruvar.
- Dra åt skruvarna ordentligt.
- Skruva fast de 6 rullarna i kanten på rullbrädan.



Omvandling av monteringsrullbrädan till ett monteringsstol

1. Hitta låsstiftet och lossa det genom att dra ut det så att låsmekanismen släpps. Vik ner den mellersta delen av rullbrädan så att låsstiftet klickar på plats och därmed stänger låsmekanismen på sätet.
2. Vik den främre delen av rullbrädan till andra sidan så att den ligger horisontellt.
3. Vänd på de övre stegen för att omvandla ryggestödet till en monteringsrullbräda.



Specifikationer

belastning som soffa	150 kg
maxlast som säte	120 kg
Vikt	5,3 kg
Mått på förpackning	54 x 44 x 9,5 cm
Ram	Stål, gråbelagt
Mått solstol	920 x 440 x 120 mm
Sittens mått	450 x 440 x 380 mm

Instruktioner för avfallshantering

Avfallshantering och förpackning

- Se till att förpackningen kasseras på lämpligt sätt i enlighet med de riktlinjer och standarder som gäller i din region. I vissa fall kan förpackningen bestå av plastpåsar - var särskilt försiktig så att de inte kommer i händerna på barn. Det finns risk för kvävning!

Kassering av gammal utrustning

- Gamla apparater måste kasseras i enlighet med direktiven och bestämmelserna om lokal avfallshantering.
- I slutet av din artikels långa livslängd, kassera de värdefulla råvarorna ordentligt så att korrekt återvinning kan ske. Om du inte är säker på hur du bäst ska gå vidare, hjälper de lokala avfallshanteringsföretagen eller återvinningscentralerna gärna.

Vårt kundservicenummer: +49 (0) 931-45232700

EU-försäkran om överensstämmelse

Vi, den

Canbolat Vertriebs GmbH, Gneisenaustraße 10-11, 97074 Würzburg, Tyskland

intygar härmed att de enheter som beskrivs nedan uppfyller de relevanta grundläggande hälso- och säkerhetskraven i EU-direktiven på grund av deras design och konstruktion samt i de konstruktioner som släpps ut på marknaden av oss.

Produktnamn: AREBOS monteringsrullbräda

Artikelnummer: AR-HE-RM150

Modellnummer: 4260199756997

Om enheten ändras utan vårt medgivande förlorar denna försäkran om överensstämmelse sin giltighet.

Testad för:

EU-standard:

2011/65/EU

Datum/signatur Tillverkare/Plats:

Würzburg 17.05.2019



Underskrift: Dipl.-Informera. (Univ.) Korhan Canbolat, VD

Representant för dessa bruksanvisningar/tekniska data:

Dipl.-Informera. (Univ.) Korhan Canbolat, verkställande direktör

Kontorets adress:

Canbolat Vertriebs GmbH

Gneisenaustraße 10-11 Annonser

97074 Würzburg

Returadressen finns i avtrycket: <https://www.arebos.de/impressum/>

Momsregistreringsnummer: DE 263752326

Domstolen för registrering i handelsregistret är Würzburg, HRB 10082

WEEE Reg. nr DE 61617071