

AREBOS

Schragen 3T

AR-HIJ-UB 3



Volg alle veiligheidsmaatregelen in deze gebruikershandleiding om een veilig gebruik te garanderen.

Bedankt voor uw vertrouwen in AREBOS.

Inhoudsopgave

1. Veiligheid	3
1.1 Veiligheidstekens.....	3
1.2 Veiligheidsmaatregelen.....	3
2. Product	5
3. Specificaties	6
4. Dienst	6
5. Onderhoud	7
6. Instructies voor verwijdering	7
6.1 Verwijdering van verpakkingen.....	7
6.2 Verwijdering van oude apparatuur	7
Afdruk	8

Lees en bewaar deze handleiding. Lees deze gebruikershandleiding aandachtig door voordat u dit product gebruikt. Bescherm uzelf en anderen door alle veiligheidsinformatie, waarschuwingen en voorzorgsmaatregelen op te volgen. Het niet opvolgen van de instructies kan leiden tot persoonlijk letsel en/of schade aan het product of eigendommen. Bewaar de instructies voor toekomstig gebruik.

1. Veiligheid

1.1 Veiligheidstekens



Waarschuwing! Lees de veiligheidsinstructies aandachtig door. Het niet in acht nemen van veiligheidsmaatregelen kan leiden tot ernstig letsel of schade. Bewaar de gebruiksaanwijzing op een veilige plaats.



Waarschuwing! Gevaar voor verbrijzeling van uw handen!



Waarschuwing! Gebruik het artikel met de nodige voorzichtigheid

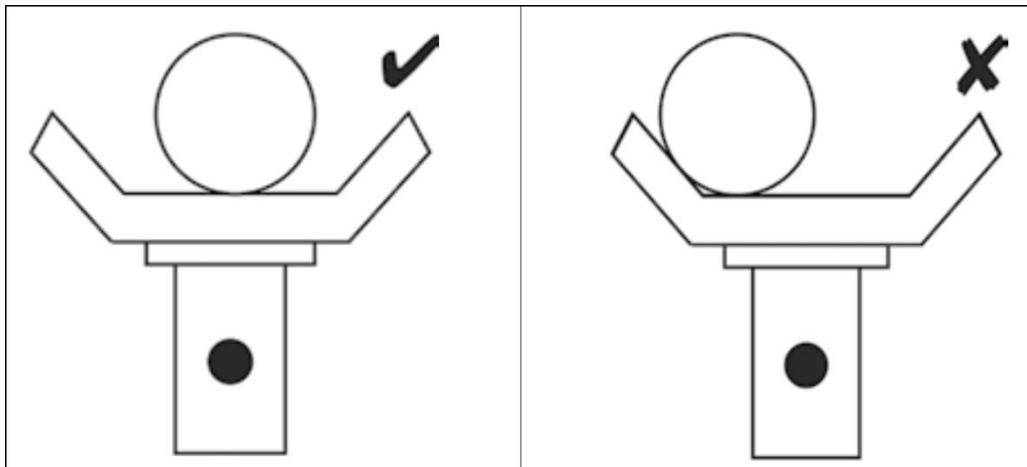
1.2 Veiligheidsmaatregelen

WAARSCHUWING!

- Overbelast de schragen niet boven de nominale capaciteit.
- Een overbelasting kan leiden tot beschadiging of uitval van de schragen.
- Plaats de last alleen in het midden van de kruk/het zadel.
- Gebruik statieven altijd paarsgewijs op een harde, vlakke ondergrond die de belasting kan dragen.
- Niet gebruiken op teermacadam.
- Het gebruik van statieven op andere oppervlakken dan harde, vlakke oppervlakken kan leiden tot instabiliteit van de belasting en mogelijk belastingsverlies.
- Het niet opvolgen van deze instructies kan leiden tot schade aan assteunen, verlies van lading met materiële schade, ernstig persoonlijk letsel of overlijden.

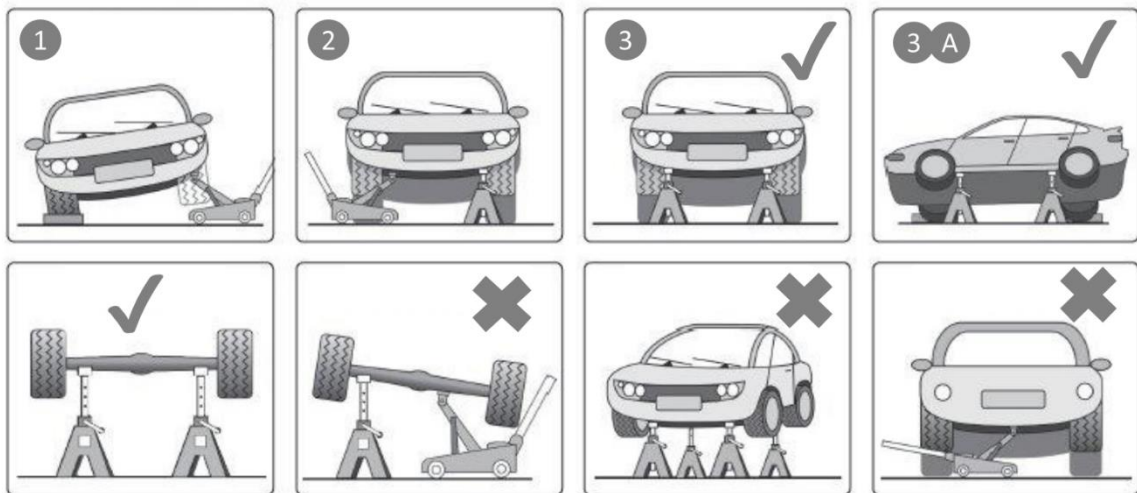
GEVAAR!

- **Het is erg belangrijk om ervoor te zorgen dat u het voertuig (of een andere lading) langzaam en voorzichtig laat zakken naar het midden van de kruk/het zadel van de assteunen.**



- Gebruik alleen zoals aangegeven door de fabrikant.
- Er mogen geen wijzigingen of aanpassingen aan dit product worden aangebracht.
- Zorg ervoor dat de belasting de maximale capaciteit per paar die op de schraag staat aangegeven, niet overschrijdt.
- Gebruik niet meer dan één paar statieven aan de voor-, achter- of zijkant van het voertuig. Gebruik in paren.
- Toepassing op een harde, vlakke ondergrond, bijv. beton. Niet gebruiken op oneffen oppervlakken of asfalt.
- Veilige vaste wielen in contact met de grond. Voordat u de steunen opkrikt en plaatst, moet u de handrem van het voertuig aantrekken (zet de automaat op "Park").
- Zorg ervoor dat elke standaard stevig onder een verstevigd punt op het voertuig is geplaatst. Raadpleeg de handleiding van de voertuigfabrikant voor meer informatie. Zorg ervoor dat het in hoogte verstelbare vergrendelingsmechanisme volledig is gepositioneerd voordat u de schraag belast.
- Zorg ervoor dat de lading gecentreerd is op het zadel en dat het gewicht door de verticale as van de standaard wordt geleid.
- Wees vooral voorzichtig bij het werken met een driewielig voertuig of aanhangwagen. Raadpleeg voor meer informatie de instructies van de voertuigfabrikant.
- Zodra het voertuig is ondersteund, moet u ervoor zorgen dat het voertuig en de standards stabiel staan voordat u begint te werken. Zorg ervoor dat het voertuig niet kan bewegen voordat u met de werkzaamheden begint.
- Voordat u met werkzaamheden begint of onder het voertuig gaat, moet u een risicobeoordeling uitvoeren. Zorg ervoor dat een verantwoordelijke persoon op de hoogte is van het werk dat gedaan moet worden.
- Inspecteer de standards voor elk gebruik. Gebruik het NIET als ze tekenen van schade vertonen. NIET gebruiken als het vermoeden bestaat dat ze overbelast zijn.

- Gebruik GEEN schragen op de snelweg of ergens anders als dit als onveilig wordt beschouwd.
- Duw of draai het voertuig/de lading NIET terwijl deze op standaards staat.
- Meng GEEN componenten tussen standaards. Alleen inbegrepen.
- Laat kinderen of dieren NIET toe in de buurt van een voertuig dat op schragen geparkeerd staat.
- Laat een voertuig NIET achter op een asstandaard in een gebied dat als een gevaar voor anderen of eigendommen kan worden beschouwd.
- **VOLG STAP 1, 2 EN 3 OM HET VOERTUIG/DE LADING CORRECT OP ASSTEUNEN TE PLAATSEN.**



2. Product

Explosieve visie	Deel	Onderdeelnaam
	1	Rubberen pad
	2	Kolom
	3	Middelste buis
	4	Borgpen
	5	Ketting
	6	Kettingblad
	7	Wasmachine
	8	Schroef

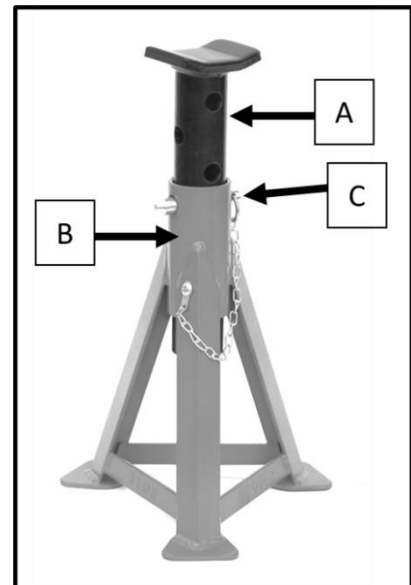
3. Specificaties

- Wij behouden ons het recht voor om wijzigingen aan te brengen.

Model	AR-HE-UB3
Capaciteit	3000 kg
Min. HOOGTE (zonder zadeldekje)	Dikte 295 mm
Max. HOOGTE (zonder zadeldek)	Dikte 438 mm
Min. HOOGTE (met zadeldekje)	Dikte 299 mm
Max. HOOGTE (met zadeldekje)	Dikte 442 mm
Nettogewicht	5.62 kg
Statistieken	254 mm x 223 mm x 295-442 mm

4. Dienst

- Maak uzelf vertrouwd met het product. Controleer of de statieven in goede staat verkeren en of er geen schade is ontstaan tijdens het transport. Steek de middenzuil (A) in de middenbuis (B), stel de gewenste hoogte in en steek de borgpen (C) erin.
- Zorg ervoor dat de maximale belasting niet hoger is dan 3 ton.
- Aanbevolen steunpunten vindt u in de instructies van de voertuigfabrikant. Controleer of de wissels in goede staat zijn.
- Zorg ervoor dat de rem van het voertuig is ingeschakeld (of in de parkeermodus staat) en dat de wielen bekneld zitten.
- Pas de hoogte van de standaard aan het verhoogde voertuig aan.
- Controleer of de borgpen correct door de middenkolom en uit de andere kant is geduwd en plaats vervolgens de standaards onder het voertuig op de door de voertuigfabrikant aanbevolen punten.
- Laat de lading voorzichtig en langzaam op de standaards zakken. Zorg ervoor dat de steunpunten zich in het midden van het zadel bevinden en controleer of de statieven stabiel staan en niet gekanteld zijn. Zorg er ook voor dat er zich geen voorwerpen of personen bevinden die het veilig laten zakken van het voertuig op de tribune kunnen belemmeren.
- Om de standaard te verwijderen, staat de krik lichtjes zodat de standaard kan worden verwijderd.
- Houd na gebruik de middelste kolom (B) vast bij het verwijderen van de borgpen (C). Anders kan de middenkolom vrij door de hoofdmiddenbuis vallen, wat gevaarlijk kan zijn.



WAARSCHUWING!

- **Zorg ervoor dat u alle instructies zorgvuldig opvolgt. Het niet in acht nemen van deze waarschuwingen kan leiden tot schade, ernstig letsel of overlijden.**

5. Onderhoud

- Controleer de statieven op visuele gebreken zoals krassen, scheuren, ontbrekende of beschadigde onderdelen. Als u schade opmerkt, gebruik het stopcontact dan niet.

WAARSCHUWING! Elke standaard die op enigerlei wijze beschadigd lijkt te zijn, moet onmiddellijk buiten gebruik worden gesteld.

- Vervang defecte onderdelen onmiddellijk door contact op te nemen met de verkoper.
- Zorg ervoor dat de borgpennen in goede staat verkeren.
- Vanwege de mogelijke gevaren die aan deze standaards zijn verbonden, mag u de standaards of componenten niet verkeerd gebruiken of wijzigen.
- Het is de verantwoordelijkheid van de Standhouder om ervoor te zorgen dat de Exploitant deze instructies heeft gelezen en dat de Exploitant bekend is met het gebruik en de beperkingen van de Kraampjes.

6. Instructies voor verwijdering

6.1 Verwijdering van verpakkingen

- Neem de richtlijnen en normen in acht die in uw regio gelden voor de juiste verwijdering van verpakkingen. Voor een deel kan de verpakking uit plastic zakken bestaan - zorg ervoor dat u extra voorzichtig bent om ervoor te zorgen dat dit niet buiten het bereik van kinderen is. Er bestaat verstikkingsgevaar!

6.2 Verwijdering van oude apparatuur

- Apparatuur moet worden afgevoerd in overeenstemming met de regels en voorschriften van de plaatselijke afvalverwerking.
- Aan het einde van de lange levensduur van uw artikel, dient u de waardevolle grondstoffen weg te gooien voor een correcte verwijdering, zodat een goede recycling kan plaatsvinden. Als u niet zeker weet hoe u verder moet, helpen de plaatselijke afvalverwerkingsbedrijven of recyclingcentra u graag verder.

Onze klantenservice: +49 (0) 931-45232700

Canbolat Vertriebs GmbH • Gneisenaustraße 10-11 • 97074 Würzburg

Afdruk

Naam van het product: Arebos-asstapel 3t (paar)
Basis informatie Model: AR-HE-UB3
Artikelnummer: 4252023112277

Als het product een wijziging heeft die wij niet autoriseren, verliest deze verklaring zijn geldigheid.

Datum/handtekening/locatie van de fabrikant:
23.12.2022

Würzburg,



Identificatie van de ondertekenaar:
Korhan Canbolat, hoofd van het bedrijf

Gemachtigde vertegenwoordiger voor de technische documentatie:
Korhan Canbolat

Kantoor adres:
Canbolat Vertriebs GmbH
Gneisenaustraße 10-11
D-97074 Würzburg

Het retouradres vindt u in het impressum: <https://www.arebos.de/impressum/>

BTW-identificatienummer: DE 263752326 Registratierechtbank is Würzburg, HRB 10082WEEE Reg.-
Nr. DE 61617071