

AREBOS

Kozły 3T

AR-HE-UB 3



Prosimy o przestrzeganie wszystkich środków bezpieczeństwa zawartych w niniejszej instrukcji obsługi, aby zapewnić bezpieczne użytkowanie.

Dziękujemy za zaufanie, jakim obdarzyliście firmę AREBOS.

Spis treści

1. Bezpieczeństwo	3
1.1 Znaki bezpieczeństwa.....	3
1.2 Środki ostrożności	3
2. Produkt.....	5
3. Specyfikacje	6
4. Usługa.....	6
5. Konserwacja	7
6. Instrukcje dotyczące utylizacji	7
6.1 Utylizacja opakowań.....	7
6.2 Utylizacja starego sprzętu	7
Impressum	8

Przeczytaj i zapisz ten przewodnik. Przeczytaj uważnie niniejszą instrukcję obsługi przed użyciem tego produktu. Chroń siebie i innych, przestrzegając wszystkich informacji dotyczących bezpieczeństwa, ostrzeżeń i środków ostrożności. Niezastosowanie się do instrukcji może spowodować obrażenia ciała i/lub uszkodzenie produktu lub mienia. Zachowaj instrukcję do wykorzystania w przyszłości.

1. Bezpieczeństwo

1.1 Znaki bezpieczeństwa



Ostrzeżenie! Przeczytaj uważnie instrukcje bezpieczeństwa. Nieprzestrzeganie środków ostrożności może spowodować poważne obrażenia lub uszkodzenia. Instrukcję obsługi należy przechowywać w bezpiecznym miejscu.



Ostrzeżenie! Niebezpieczeństwo zmiżdżenia rąk!



Ostrzeżenie! Używaj artykułu ostrożnie

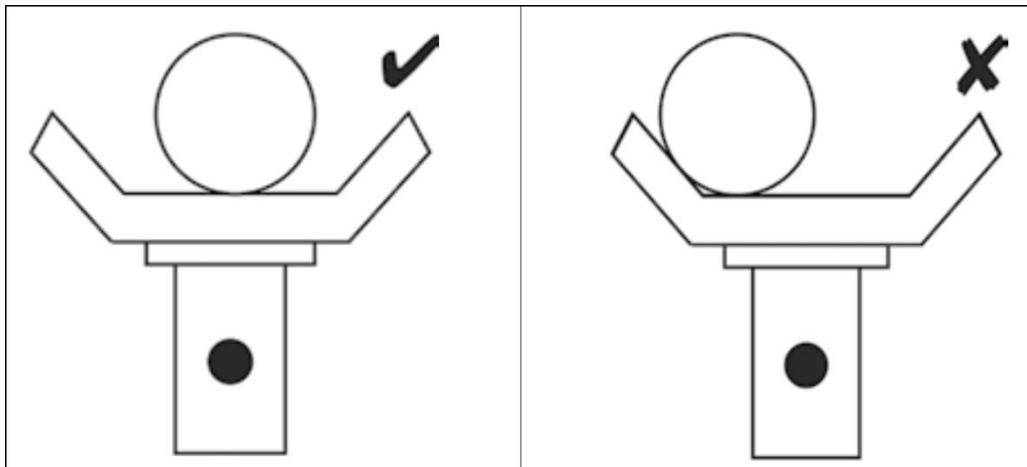
1.2 Środki ostrożności

OSTRZEŻENIE!

- Nie przeciążaj kozłów ponad pojemność nominalną.
- Przeciążenie może prowadzić do uszkodzenia lub awarii kozłów.
- Umieść ładunek tylko na środku kuli/siodełka.
- Zawsze używaj stojaków parami na twardej, płaskiej powierzchni, która może utrzymać ładunek.
- Nie stosować na smołę.
- Stosowanie stojaków na powierzchniach innych niż twarde powierzchnie płaskie może prowadzić do niestabilności obciążenia i możliwej utraty obciążenia.
- Niezastosowanie się do tych instrukcji może spowodować uszkodzenie podpórek osi, utratę ładunku z uszkodzeniem mienia, poważne obrażenia ciała lub utratę życia.

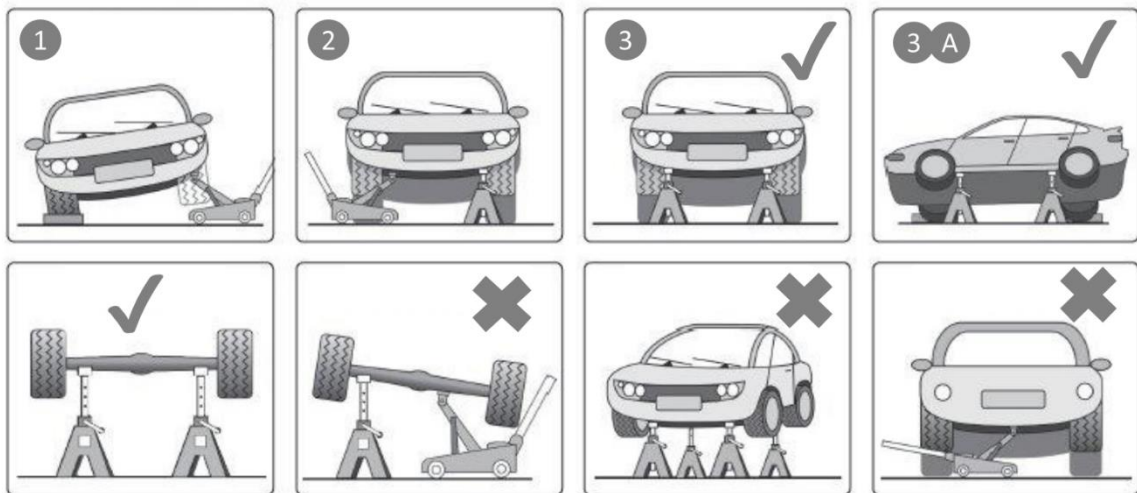
NIEBEZPIECZEŃSTWO!

- **Bardzo ważne jest, aby powoli i ostrożnie opuścić pojazd (lub inny ładunek) do środka kuli/siodełka podpórek osi.**



- Używaj tylko zgodnie z zaleceniami producenta.
- W tym produkcie nie można wprowadzać żadnych zmian ani modyfikacji.
- Upewnij się, że obciążenie nie przekracza maksymalnej nośności na parę wskazanej na koźle.
- Nie używaj więcej niż jednej pary statywów z przodu, z tyłu lub z jednej strony pojazdu. Stosować w parach.
- Aplikacja na twardą, płaską powierzchnię, np.. Nie stosować na nierównych powierzchniach lub asfalcie.
- Bezpieczne koła stałe stykające się z podłożem. Przed podniesieniem i ustawieniem podpórek należy zaciągnąć hamulec ręczny pojazdu (ustawić automat w pozycji "Park").
- Upewnij się, że każdy stojak jest bezpiecznie umieszczony pod mocnym punktem w pojeździe. Więcej informacji można znaleźć w instrukcji producenta pojazdu. Upewnij się, że mechanizm blokujący o regulowanej wysokości jest całkowicie ustawiony przed obciążeniem koźła.
- Upewnij się, że ładunek jest wyśrodkowany na siodełku, a ciężar jest przepuszczany przez pionową oś stojaka.
- Zachowaj szczególną ostrożność podczas pracy z trójkołowym pojazdem lub przyczepą. Więcej informacji można znaleźć w instrukcjach producenta pojazdu.
- Po podparciu pojazdu upewnij się, że pojazd i stojaki są stabilne przed rozpoczęciem pracy. Przed rozpoczęciem pracy upewnij się, że pojazd nie może się poruszać.
- Przed rozpoczęciem jakichkolwiek prac lub przejściem pod pojazdem należy przeprowadzić ocenę ryzyka. Upewnij się, że osoba odpowiedzialna jest świadoma pracy, która ma zostać wykonana.
- Sprawdź stojaki przed każdym użyciem. NIE używaj go, jeśli wykazują oznaki uszkodzenia. NIE WOLNO używać, jeśli istnieje podejrzenie, że zostały przeciążone.

- NIE WOLNO używać kozłów na autostradzie lub w żadnym innym miejscu, jeśli jest to uważane za niebezpieczne.
- NIE pchaj ani nie skręcaj pojazdu/ładunku, gdy jest on podparty na stojakach.
- NIE WOLNO mieszać składników między stojakami. Tylko w zestawie.
- NIE pozwalaj dzieciom ani zwierzętom zbliżać się do pojazdu zaparkowanego na kozłach.
- NIE WOLNO pozostawiać pojazdu na stojaku osi w miejscu, które mogłoby stanowić zagrożenie dla innych lub mienia.
- **WYKONAJ KROKI 1, 2 I 3, ABY PRAWIDŁOWO UMIEŚCIĆ POJAZD/ŁADUNEK NA PODPORACH OSI.**



2. Produkt

Wybuchowa wizja	Część	Częściowe imię
	1	Gumowa podkładka
	2	Kolumna
	3	Rura środkowa
	4	Trzpień blokujący
	5	Łańcuch
	6	Tarcza mechanizmu korbowego
	7	Pralka
	8	Śruba

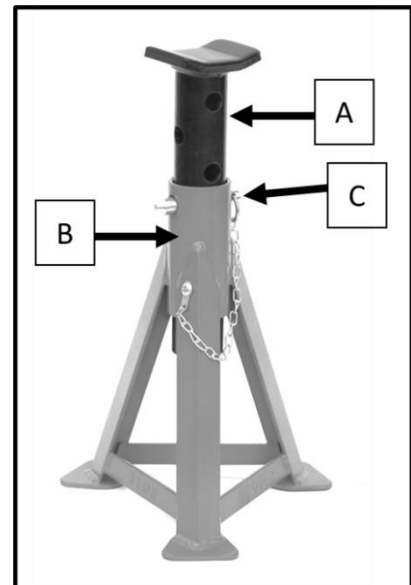
3. Specyfikacje

- Zastrzegamy sobie prawo do wprowadzania zmian.

Model	AR-HE-UB3
Pojemność	3000 kg
Min. WYSOKOŚĆ (bez czapraka)	295 milimetr
Max. WYSOKOŚĆ (bez czapraka)	438 milimetr
Min. WYSOKOŚĆ (z czaprakiem)	299 milimetr
Max. WYSOKOŚĆ (z czaprakiem)	442 milimetr
Waga netto	5,62 kg
Metryki	254mm x 223mm x 295-442mm

4. Usługa

- Zapoznaj się z produktem. Sprawdź, czy stojaki są w dobrym stanie i czy nie doszło do uszkodzeń podczas transportu. Włóż kolumnę środkową (A) do rury środkowej (B), wyreguluj żadaną wysokość i włóż kołek blokujący (C).
- Upewnij się, że maksymalne obciążenie nie przekracza 3 ton.
- Zalecane punkty podparcia można znaleźć w instrukcjach producenta pojazdu. Sprawdź, czy punkty są w dobrym stanie.
- Upewnij się, że hamulec pojazdu jest włączony (lub w trybie parkowania), a koła są uwięzione.
- Dostosuj wysokość stojaka, aby pasowała do podwyższonego pojazdu.
- Sprawdź, czy kołek blokujący jest prawidłowo przepchnięty przez kolumnę środkową i wysunięty z drugiej strony, a następnie umieść podpórki pod pojazdem w punktach zalecanych przez producenta pojazdu.
- Ostrożnie i powoli opuść ładunek na stojaki. Upewnij się, że punkty podparcia znajdują się na środku siodełka i sprawdź, czy statywy są stabilne i nie są przechylone. Upewnij się również, że nie ma żadnych przedmiotów ani osób, które mogłyby utrudnić bezpieczne opuszczenie pojazdu na trybunę.
- Aby zdjąć podstawę, podnośnik stoi lekko, aby można było zdjąć podstawę.
- Po użyciu przytrzymaj środkową kolumnę (B) podczas wyjmowania kołka blokującego (C). W przeciwnym razie środkowa kolumna może swobodnie spaść przez główną rurę środkową, co może być niebezpieczne.



OSTRZEŻENIE!

- **Upewnij się, że dokładnie przestrzegasz wszystkich instrukcji. Nieprzestrzeganie tych ostrzeżeń może spowodować uszkodzenie, poważne obrażenia lub utratę życia.**

5. Konserwacja

- Sprawdź stojaki pod kątem wad wizualnych, takich jak zadrapania, pęknięcia, brakujące lub uszkodzone części. Jeśli zauważysz jakiegokolwiek uszkodzenia, nie używaj gniazdka.

OSTRZEŻENIE! Każdy stojak, który wydaje się być w jakikolwiek sposób uszkodzony, musi zostać natychmiast wycofany z eksploatacji.

- Uszkodzone części należy natychmiast wymienić, kontaktując się ze sprzedawcą.
- Upewnij się, że kołki blokujące są w dobrym stanie.
- Ze względu na potencjalne zagrożenia związane z tymi stojakami nie wolno ich niewłaściwie używać ani zmieniać.
- Obowiązkiem Właściciela Stoiska jest upewnienie się, że Operator zapoznał się z niniejszą instrukcją oraz że Operator zapoznał się z użytkowaniem i ograniczeniami Stoisk.

6. Instrukcje dotyczące utylizacji

6.1 Utylizacja opakowań

- Należy przestrzegać wytycznych i norm obowiązujących w Twoim regionie w zakresie prawidłowej utylizacji opakowań. Częściowo opakowanie może składać się z plastikowych toreb - pamiętaj, aby zachować szczególną ostrożność, aby nie było to poza zasięgiem dzieci. Istnieje ryzyko uduszenia!

6.2 Utylizacja starego sprzętu

- Sprzęt należy utylizować zgodnie z zasadami i przepisami dotyczącymi lokalnej utylizacji odpadów.
- Pod koniec długiej żywotności przedmiotu należy zutylizować cenne surowce w celu prawidłowej utylizacji, aby można było przeprowadzić właściwy recykling. Jeśli nie masz pewności, jak postępować, lokalne firmy zajmujące się utylizacją odpadów lub centra recyklingu chętnie Ci pomogą.

Nasz numer obsługi klienta: +49 (0) 931-45232700

Canbolat Vertriebs GmbH • Gneisenaustraße 10-11 • 97074 Würzburg

Impressum

Nazwa produktu: Zestaw osi Arebos 3t (para)

Nr kat.: AR-HE-UB3

Nr art.: 4252023112277

Jeśli produkt posiada modyfikację, na którą nie zezwalamy, niniejsza deklaracja traci ważność.

Data/podpis producenta/lokalizacja:

Würzburg, 23.12.2022



Identyfikacja sygnatariusza:

Korhan Canbolat, Kierownik Firmy

Upoważniony przedstawiciel ds. dokumentacji technicznej:

Korhan Canbolat

Adres biura:

Canbolat Vertriebs GmbH
ul. Gneisenaustraße 10-11
D-97074 Würzburg

Adres zwrotny znajduje się w stopce redakcyjnej: <https://www.arebos.de/impressum/>

Numer identyfikacji podatkowej VAT: DE 263752326 Sądem rejestrowym jest Würzburg, HRB 10082WEEE Reg.-Nr. DE 61617071