

AREBOS

Podstavce 3T

AR-HE-UB 3



Dodržiňte všetky bezpečnostné opatrenia v tejto používateľskej príručke, aby ste zaistili bezpečné používanie.

Ďakujeme za dôveru spoločnosti AREBOS.

Obsah

1. Bezpečnosť	3
1.1 Bezpečnostné značky	3
1.2 Bezpečnostné opatrenia.....	3
2. Výrobok	5
3. Špecifikácie	6
4. Služba	6
5. Údržba	7
6. Pokyny na likvidáciu.....	7
6.1 Likvidácia obalov	7
6.2 Likvidácia starých zariadení.....	7
Odtlačok	8

Prečítajte si a uložte túto príručku. Pred použitím tohto produktu si pozorne prečítajte túto používateľskú príručku. Chráňte seba aj ostatných dodržiavaním všetkých bezpečnostných informácií, varovaní a preventívnych opatrení. Nedodržanie pokynov môže mať za následok zranenie osôb a/alebo poškodenie produktu alebo majetku. Uschovajte si pokyny pre budúce použitie.

1. Bezpečnosť

1.1 Bezpečnostné značky



Varovanie! Pozorne si prečítajte bezpečnostné pokyny. Nedodržanie bezpečnostných opatrení môže mať za následok vážne zranenie alebo poškodenie. Návod na obsluhu uchovávajte na bezpečnom mieste.



Varovanie! Nebezpečenstvo rozdrvenia rúk!



Varovanie! Článok používajte opatrne

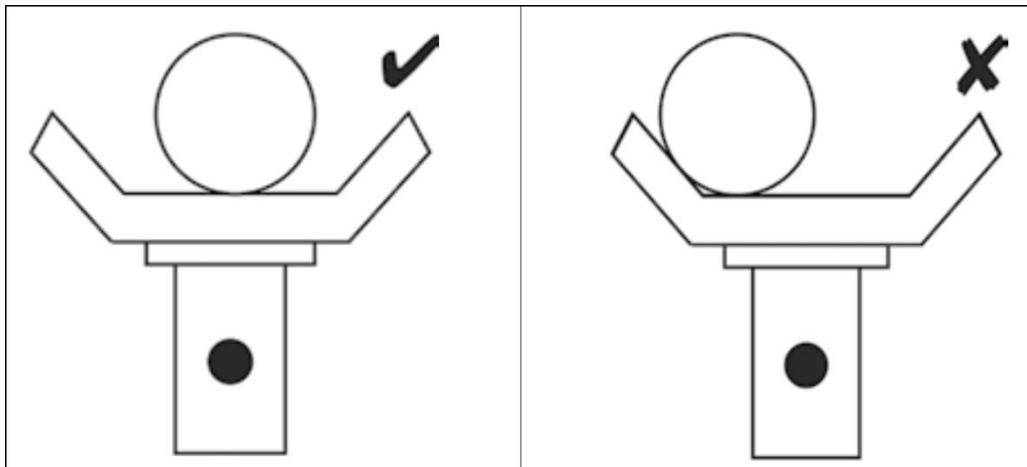
1.2 Bezpečnostné opatrenia

VAROVANIE!

- Podstavce nepreťažujte nad menovitú kapacitu.
- Preťaženie môže viesť k poškodeniu alebo zlyhaniu podstavcov.
- Bremeno umiestnite len do stredu barley/sedla.
- Vždy používajte stojany v pároch na tvrdom rovnom povrchu, ktorý unesie zaťaženie.
- Nepoužívať na dechtový makadam.
- Použitie stojanov na iných ako tvrdých rovných povrchoch môže viesť k nestabilite zaťaženia a možnej strate zaťaženia.
- Nedodržanie týchto pokynov môže mať za následok poškodenie stojanov na nápravy, stratu nákladu s poškodením majetku, vážne zranenie osôb alebo stratu života.

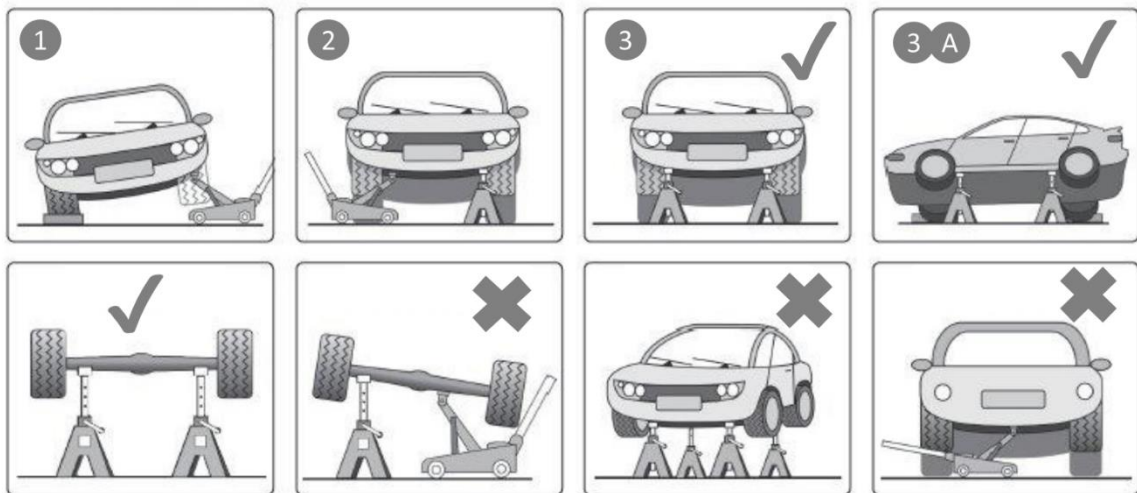
NEBEZPEČENSTVO!

- **Je veľmi dôležité dbať na to, aby ste pomaly a opatrne spustili vozidlo (alebo akýkoľvek iný náklad) do stredu barly/sedla stojanov náprav.**



- Používajte iba podľa pokynov výrobcu.
- Na tomto produkte nie je možné vykonávať žiadne zmeny ani úpravy.
- Uistite sa, že zaťaženie neprekračuje maximálnu kapacitu na pár uvedenú na podstavci.
- Nepoužívajte viac ako jeden pár statívov vpredu, vzadu alebo na jednej strane vozidla. Používajte vo dvojiciach.
- Aplikácia na tvrdý, rovný povrch, napr. betón. Nepoužívajte na nerovné povrchy alebo asfalt.
- Bezpečné pevné kolesá v kontakte so zemou. Pred zdvihnutím a umiestnením stojanov zatiahnite ručnú brzdu vozidla (automatickú nastavte na možnosť "Parkovať").
- Uistite sa, že každý stojan je bezpečne umiestnený pod pevným bodom na vozidle. Ďalšie informácie nájdete v príručke výrobcu vozidla. Pred aplikáciou zaťaženia na podstavec sa uistite, že výškovo nastaviteľný blokovací mechanizmus je úplne umiestnený.
- Uistite sa, že zaťaženie je sústredené na sedlo a závažie prechádza vertikálnou osou stojana.
- Buďte obzvlášť opatrní pri práci s trojkolesovým vozidlom alebo prívesom. Ďalšie informácie nájdete v pokynoch výrobcu vozidla.
- Keď je vozidlo podopreté, uistite sa, že vozidlo a stojany sú stabilné predtým, ako začnete pracovať. Pred začatím práce sa uistite, že sa vozidlo nemôže pohnúť.
- Predtým, ako začnete pracovať alebo pôjdete pod vozidlo, vykonajte hodnotenie rizík. Uistite sa, že zodpovedná osoba si je vedomá práce, ktorá sa má vykonať.
- Pred každým použitím skontrolujte stojany. **NEPOUŽÍVAJTE** ho, ak vykazuje známky poškodenia. **NEPOUŽÍVAJTE**, ak existuje podozrenie, že boli preťažené.

- NEPOUŽÍVAJTE podstavce na diaľnici alebo kdekoľvek inde, ak sa to považuje za nebezpečné.
- NETLAČTE ani neotáčajte vozidlom/nákladom, kým je podopretý o stojany.
- NEMIEŠAJTE komponenty medzi stojanmi. Iba v cene.
- NEDOVOĽTE deťom alebo zvieratám v blízkosti vozidla, ktoré je zaparkované na podstavcoch.
- NENECHÁVAJTE vozidlo na stojane náprav v priestore, ktorý by mohol byť považovaný za nebezpečenstvo pre iné osoby alebo majetok.
- **POSTUPOJTE PODĽA KROKOV 1, 2 A 3, ABY STE SPRÁVNE UMIESTNILI VOZIDLO/NÁKLAD NA STOJANY NA NÁPRAVY.**



2. Výrobok

Výbušné videnie	Časť	Názov dielu
	1	Gumená podložka
	2	Stĺpec
	3	Stredová trubica
	4	Uzamykací kolík
	5	Reťaz
	6	Ozubené koleso
	7	Práčka
	8	Skrutka

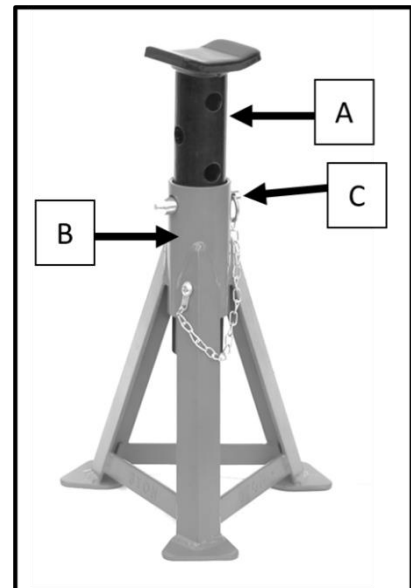
3. Špecifikácie

- Vyhradzuje si právo na zmeny.

Model	AR-HE-UB3
Kapacita	3000 kg
Min. VÝŠKA (bez sedlovej podložky)	295 mm
Max. VÝŠKA (bez sedlovej podložky)	438 mm
Min. VÝŠKA (so sedlovou podložkou)	299 mm
Max. VÝŠKA (so sedlovou podložkou)	442 mm
Čistá hmotnosť	5,62 kg
Metriky	254mm x 223mm x 295-442mm

4. Služba

- Zoznámte sa s produktom. Skontrolujte, či sú stojany v dobrom stave a či počas prepravy nedošlo k poškodeniu. Vložte stredový stĺpik (A) do stredovej trubky (B), nastavte požadovanú výšku a vložte poistný kolík (C).
- Uistite sa, že maximálne zaťaženie nepresahuje 3 tony.
- Odporúčané body podpory nájdete v pokynoch výrobcu vozidla. Skontrolujte, či sú body v dobrom stave.
- Uistite sa, že brzda vozidla je zapnutá (alebo v parkovacom režime) a kolesá sú zachytené.
- Nastavte výšku stojana tak, aby vyhovovala zvýšenému vozidlu.
- Skontrolujte, či je blokovací čap správne zatlačený cez stredový stĺpik a von z druhej strany, potom umiestnite stojany pod vozidlo do bodov odporúčaných výrobcom vozidla.
- Opatrne a pomaly spúšťajte zaťaženie na stojany. Uistite sa, že podporné body sú v strede sedla a skontrolujte, či sú statívy stabilné a nie naklonené. Uistite sa tiež, že neexistujú žiadne predmety alebo osoby, ktoré by mohli brániť bezpečnému spusteniu vozidla na tribúnu.
- Ak chcete odstrániť stojan, zdvihák stojany zľahka, aby bolo možné stojan odstrániť.
- Po použití držte stredový stĺpec (B) pri vyberaní poistného čapu (C). V opačnom prípade môže stredový stĺpec voľne padať cez hlavnú stredovú trubicu, čo by mohlo byť nebezpečné.



VAROVANIE!

- **Uistite sa, že ste starostlivo dodržiavali všetky pokyny. Nedbanie na tieto varovania môže mať za následok poškodenie, vážne zranenie alebo stratu života.**

5. Údržba

- Skontrolujte, či stojany neobsahujú vizuálne chyby, ako sú škrabance, praskliny, chýbajúce alebo poškodené časti. Ak spozorujete akékoľvek poškodenie, zásuvku nepoužívajte.

VAROVANIE! Každý stojan, ktorý sa zdá byť akýmkoľvek spôsobom poškodený, musí byť okamžite vyradený z prevádzky.

- Chybné diely okamžite vymeňte kontaktovaním predajcu.
- Uistite sa, že uzamykacie kolíky sú v dobrom stave.
- Vzhľadom na možné riziká spojené s týmito stojanmi nesmiete stojany ani ich komponenty zneužívať ani meniť.
- Je zodpovednosťou Majiteľa stánku zabezpečiť, aby si Prevádzkovateľ prečítal tieto pokyny a aby bol oboznámený s používaním a obmedzeniami stánkov.

6. Pokyny na likvidáciu

6.1 Likvidácia obalov

- Dodržiavajte pokyny a normy platné vo vašom regióne pre správnu likvidáciu obalov. Obal môže čiastočne pozostávať z plastových vreciek - nezabudnite venovať zvýšenú pozornosť tomu, aby to nebolo mimo dosahu detí. Hrozí riziko udusenía!

6.2 Likvidácia starých zariadení

- Zariadenia musia byť zlikvidované v súlade s pravidlami a predpismi miestnej likvidácie odpadu.
- Na konci dlhej životnosti vašej položky zlikvidujte cenné suroviny na správnu likvidáciu, aby sa mohla uskutočniť správna recyklácia. Ak si nie ste istí, ako postupovať, miestne spoločnosti na likvidáciu odpadu alebo recyklačné centrá vám radi pomôžu.

Číslo nášho zákazníkoveho servisu: +49 (0) 931-45232700

Canbolat Vertriebs GmbH • Gneisenaustraße 10-11 • 97074 Würzburg

Odtlačok

Názov produktu: Arebos Axle Stack 3t (pár)

Číslo modelu: AR-HE-UB3

Kód: 4252023112277

Ak má výrobok úpravu, ktorú nepovoľujeme, stráca toto vyhlásenie platnosť.

Dátum/podpis/umiestnenie výrobcu:

Würzburg, 23.12.2022



Identifikácia signatára:

Korhan Canbolat, riaditeľ spoločnosti

Splnomocnený zástupca pre technickú dokumentáciu:

Korhan Canbolat

Adresa kancelárie:

Canbolat Vertriebs GmbH

Gneisenaustraße 10-11

D-97074 Würzburg

Spiatočnú adresu nájdete v tiráži: <https://www.arebos.de/impressum/>

Identifikačné číslo pre DPH: DE 263752326 Registračným súdom je Würzburg, HRB 10082WEEE Reg.-
Nr. DE 61617071