

Originální uživatelská příručka – Hydraulický zvedák AREBOS 2 tuny

AREBOS

Hydraulický zvedák 2 T

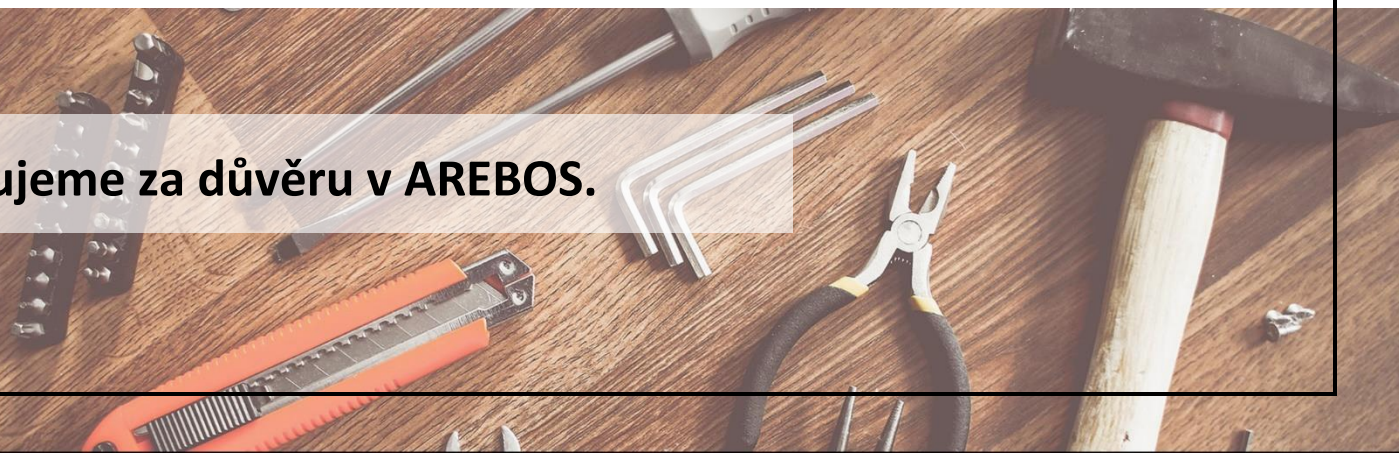
AR-HE-HRW2T



Dodržujte prosím všechna bezpečnostní opatření v této uživatelské příručce, abyste zajistili bezpečné používání.



Děkujeme za důvěru v AREBOS.



Index obsahu

1. Bezpečnost	3
1.1 Vysvětlení symbolů.....	3
1.2 Obecné bezpečnostní pokyny	4
2. Ustavit	6
2.1 Přesview produktu	6
2.2 Kontrola před použitím	7
2.3 Připevnění rukojeti	7
3. Provoz	8
3.1 Odvětrávání.....	8
3.2 Přidání hydraulické kapaliny.....	8
3.3 Zvedání a spouštění.....	8
.....	9
3.3.2 Zvedání	9
3.3.3 Spouštění.....	10
4. Rozložený pohled	11
5. Údržba zvedáku	13
6. Řešení problémů	14
7. Specifikace	15
8. Ekologická likvidace.....	15
8.1 Likvidace a balení.....	15
8.2 Likvidace OEEZ.....	15
EU prohlášení o shodě.....	16

Děkujeme, že jste si vybrali náš produkt. Před prvním použitím výrobku si pečlivě přečtěte uživatelskou příručku. Pokud výrobek předáte třetí osobě, musí být předán i tento návod. Návod k použití si uschovejte pro budoucí použití. Výkresy v této příručce se nemusí shodovat s původním objektem.

1. Bezpečnost

1.1 Vysvětlení symbolů



Označení CE lze použít k označení, že výrobek je v souladu s právními ustanoveními evropských právních norem, a proto s ním lze obchodovat v rámci Evropského společenství.



Varování! Pečlivě si přečtěte bezpečnostní pokyny. Nedodržení bezpečnostních opatření může vést k vážnému zranění nebo poškození. Návod k použití uschovejte na bezpečném místě.



Při používání tohoto produktu buďte opatrní.



Varování! Nebezpečí rozdrčení. Ruce/nohy mohou být sevřeny.



Tento produkt byl testován a certifikován TÜV Rheinland. Symbol "GS" znamená testovanou bezpečnost. Výrobky označené tímto symbolem splňují požadavky zákona o bezpečnosti výrobků (ProdSG).

1.2 Obecné bezpečnostní pokyny

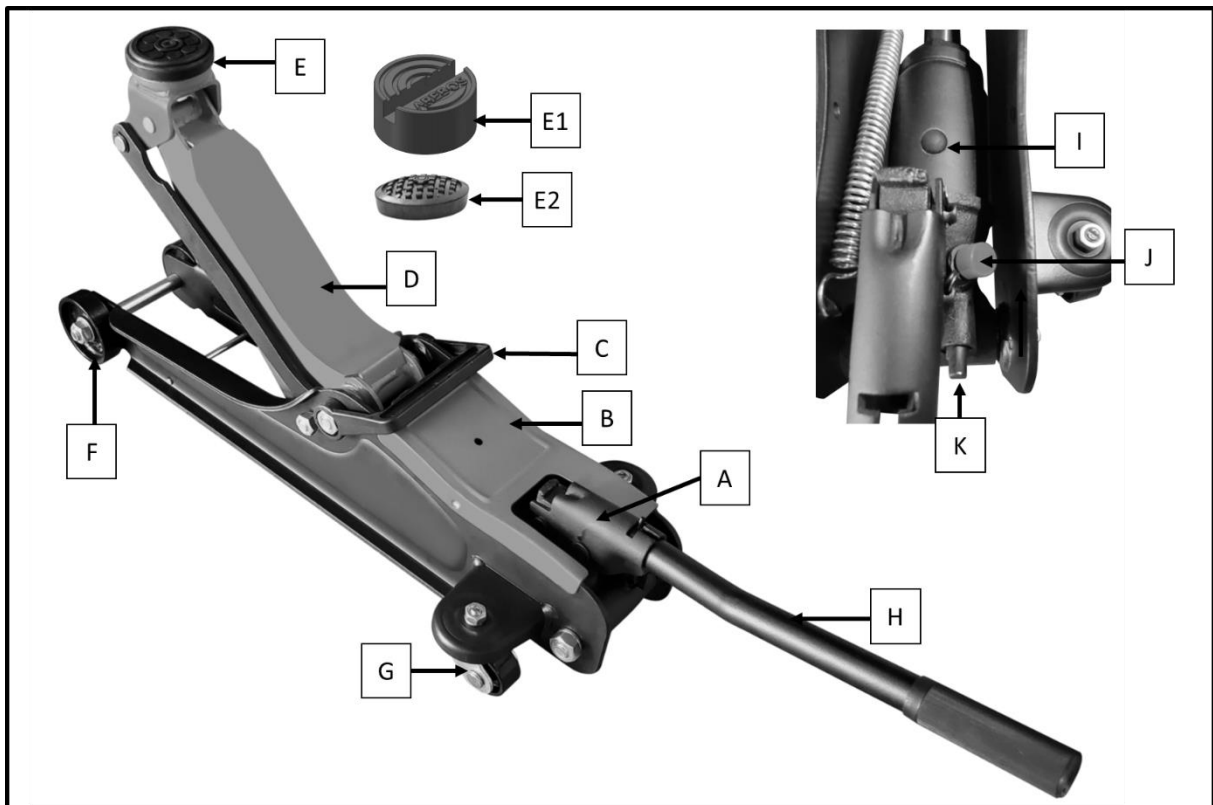
- Tento zvedák je určen pouze pro zvedání předmětů a musí být podepřen vhodnou pomůckou, jako je stojan.
- **VAROVÁNÍ!** Vezměte prosím na vědomí, že rukojeť je držena pod napětím a před použitím musí být uvolněna. Při jeho uvolňování je třeba dávat pozor, protože rukojeť se může náhle zvednout do vzpřímené polohy.
- Ujistěte se, že zvednutý předmět je pevně připevněn ke zvedáku.
- **NEPOUŽÍVEJTE** zvedák, pokud jsou ve vozidle lidé nebo se o něj opírají.
- **NEPŘEKRAČUJTE** přípustné zatížení.
- **NEPOUŽÍVEJTE** žádné jiné nástavce než ty, které jsou připevněny k rukojeti.
- Při používání používejte ochranné brýle a odolné pracovní rukavice.
- Zvedák používejte pouze na pevném povrchu, který unese náklad.
- Ujistěte se, že zvedák s opěrným sedlem pod předmětem a zvedacím bodem je uprostřed a stabilní.
- Ujistěte se, že bezpečnostní pokyny a štítky jsou vždy jasně viditelné a nejsou znečištěné.
- Před použitím si pečlivě přečtěte dodaný návod.
- Nedodržení těchto pokynů může mít za následek poškození zvedáku a/nebo vozidla a/nebo jakékoli osoby.
- Tato příručka by měla být uložena na bezpečném místě, aby ji bylo možné později používat a/nebo udržovat.
- Tento zvedák je naplněn vysoce kvalitním hydraulickým olejem. Při nízkých teplotách používejte mrazuvzdorný hydraulický olej. Používejte pouze vysoce kvalitní olej. Vyvarujte se míchání různých olejů. **NEPOUŽÍVEJTE** brzdovou kapalinu, alkohol, čisticí prostředky, turbínový olej, převodový olej, motorový olej, glycerin nebo kontaminované oleje. Ty mohou poškodit zvedák nebo narušit jeho funkci.
- **NENASTAVUJTE** seřizovací šrouby na hydraulické pohonné jednotce.
- Uživatel smí pracovat pouze v souladu s tímto návodem k použití.
- Ujistěte se, že je zvedák v perfektním stavu. Okamžitě podnikněte kroky k opravě nebo výměně poškozených dílů. Používejte pouze originální díly. Použití neoriginálních dílů může být nebezpečné a může vést ke ztrátě záruky.
- Umístěte zvedák na vhodné, dobře osvětlené pracovní místo.
- Udržujte pracovní prostor čistý a uklizený. Umístěte zvedák na rovnou a pevnou zem, nejlépe betonovou. Vyhněte se asfaltu, protože zvedák se může zabořit.
- Pro vozidlo použijte zakládací klíny
- Ujistěte se, že je zatažena ruční brzda vozidla, motor je vypnutý a převodovka je zařazena (nebo "PARK", pokud je automatická).
- Udržujte minimální vzdálenost 0.5 m mezi vozidlem a předměty, jako jsou dveře, stěny atd., aby se vozidlo mohlo naklonit.
- Ujistěte se, že všichni přítomní při používání zvedáku dodržují bezpečnou vzdálenost.
- Ujistěte se, že ve vozidle nejsou žádní cestující.
- Je nutné, aby obsluha mohla sledovat zvedací zařízení a břemeno při všech pohybech.
- Zvedák umístěte pouze pod zvedací body doporučené výrobcem vozidla (viz návod k vozidlu).
- Zkontrolujte, zda je kotevní bod stabilní a centrálně umístěný na sedle zvedáku.
- Ujistěte se, že se zvedací kola mohou volně pohybovat a že na nich nejsou žádné překážky.
- **POZOR:** Zvedák používejte pouze ke zvedání, NE k podepření zvednutého nákladu.

- Před spuštěním se ujistěte, že se pod vozidlem nenacházejí žádné osoby nebo překážky.
- Není dovoleno pracovat pod zvednutým břemenem, dokud není zajištěno vhodnými prostředky. Než budete pokračovat v jakémkoli úkolu, použijte vhodné stojany na nápravy pod vozidlem.
- obraťte se na kvalifikovanou osobu, aby zvedák namazala a opravila.
- Ujistěte se, že ve zvedáku je použit pouze hydraulický olej.
- NEPOUŽÍVEJTE zvedák, pokud je poškozený.
- NEDOVOLTE, aby zvedák obsluhovaly nezkušené osoby.
- NEPOUŽÍVEJTE zvedák, když jste unavení nebo pod vlivem drog, alkoholu nebo omamných léků.
- NEDOVOLTE, aby se vozidlo při zvedání nebo spouštění pohybovalo.
- NEZVEDEJTE vozidlo, pokud hrozí rozlití paliva, kyseliny z baterie nebo jiných nebezpečných látek.
- NEPRACUJTE pod vozidlem, dokud nebudou správně umístěny příslušné stojany náprav.
- Nepoužívejte zvedák k jiným účelům, než ke kterým je určen.
- NENASTAVUJTE bezpečnostní přetěžovací ventil.
- Zvedání osob je zakázáno.
- NEPOUŽÍVEJTE za špatných povětrnostních podmínek.
- Pokud zvedák nepoužíváte, uložte jej zcela spuštěný na bezpečném, suchém a dětském místě.
- Pokud je více než 400 N, musí se zvedáním pomoci jiná osoba.
- Zvedáky musí být udržovány a opravovány podle pokynů výrobce. Tuto údržbu a opravy musí provádět kompetentní osoby.
- Nesmí být provedeny žádné změny, které by ovlivnily shodu zvedáku s normou.
- Pravidelně kontrolujte stav zvedáku a bezpečnostních štítků.
- Aby byla zajištěna dlouhá životnost zvedáku, je nutná pravidelná údržba.
- Hydraulický zvedák nesmí být provozován v nebezpečných oblastech nebo v obtížných podmínkách, jako je extrémní podnebí, mrazivé aplikace a silná magnetická pole.
- Buďte opatrní při manipulaci s břemeny, která mohou vést k nebezpečným situacím, jako je roztavený kov, kyseliny, vyzařující materiály, zejména křehké náplně.

- Mohou existovat zbytková rizika, která nejsou uvedena na štítku; Během provozu vždy noste ochranný oděv.
- Výrobek nesmí být provozován na námořních plavidlech.
- NEPOUŽÍVEJTE pro účely letadla.
- Zvedák je navržen pro provoz se jmenovitým zatížením v teplotním rozsahu -20 °C až +50 °C.
- Nesmí být provedeny žádné změny, které by ovlivnily shodu zvedáku s normou EN 1494 nebo základními požadavky směrnice o strojních zařízeních 2006/42/ES.
- **DŮLEŽITÝ!** Před prvním použitím: Zkontrolujte hladinu hydraulické kapaliny a v případě potřeby ji naplňte do 1/4" pod plnicí otvor. Důkladně otestujte správnou funkci zvedáku. Pokud nefunguje správně, odvzdušněte hydraulický systém.

2. Ustavit

2.1 Přesview produktu



Odpověď. Držák rukojeti
B. Krycí deska
C. Rukojeť pro přenášení
D. Zvedací rameno
E. Sedlo
E1. Gumová podložka
E2. Gumová podložka

F. Přední kolo
G. Zadní kolo
H. Klika
Já. Plnicí zátka oleje
J. Bezpečnostní přetěžovací ventil
K. Vypouštěcí ventil

2.2 Kontrola před použitím

- Před každým použitím musí být zvedák zkontrolován, zda neuniká olej a/nebo zda nejsou uvolněné, poškozené nebo chybějící části.
- Majitel/uživatel musí vždy zajistit, aby opravy prováděl pouze vhodný odborník nebo autorizovaný prodejce.

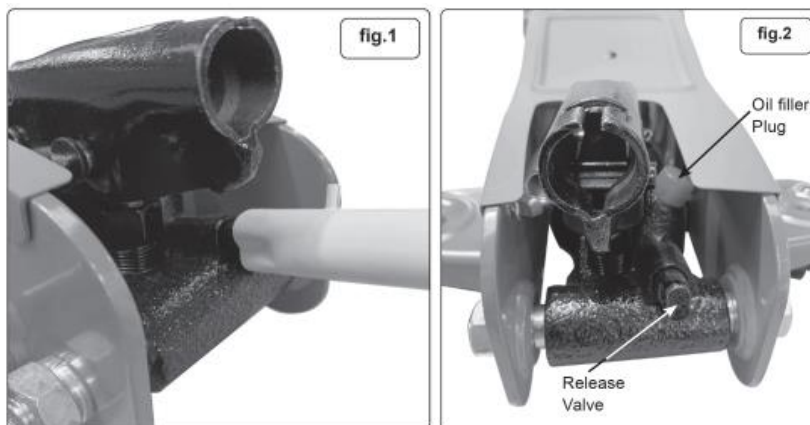
2.3 Připevnění rukojeti

- Nejprve pomocí rukojeti (H) utáhněte vypouštěcí ventil (K) ve směru hodinových ručiček.
- Poté vložte říditka (H) do držáku rukojeti (A) a otáčejte jím doprava, dokud kolík na rukojeti nezapadne do štěrbinu držáku rukojeti.
- Začněte ovládat zvedák a zvedněte jej.

PŘED PRVNÍM POUŽITÍM

Před použitím zvedáku propláchněte hydraulický systém, abyste odstranili vzduch ze systému. **Následuj tyto kroky:**

- Nasaďte rukojeť na matici vypouštěcího ventilu, jak je znázorněno na obr. 1 a otevřete ventil otáčením rukojeti proti směru hodinových ručiček.
- Vraťte rukojeť zpět do držáku a pumpujte na 20 opakování.
- Až budete hotovi, zavřete vypouštěcí ventil otočením matice ventilu ve směru hodinových ručiček.
- Kápněte několik kapek hydraulického oleje na píst čerpadla a několikrát zapumpujte rukojetí, aby se olej rozprostřel.
- Důkladně namažte všechny pohyblivé části.



3. Provoz

3.1 Odvětrávání

PŘED KAŽDÝM POUŽITÍM NEBO KDYŽ SE VÝKON ZVEDÁKU ZHORŠUJE,

Zkontrolujte zvedák, zda není nadměrný vzduch a správná hladina hydraulického oleje. Pokud se zdá, že zvedák nefunguje správně, může být nutné odvzdušnit hydraulický systém následujícím způsobem:

- 1) Sejměte krycí desku (B)
- 2) Odstraňte zátku plnicího otvoru oleje (I)
- 3) Otočením rukojeti proti směru hodinových ručiček otevřete ventil.
- 4) Zkontrolujte hladinu kapaliny a v případě potřeby ji doplňte podle kapitoly **3.2**.
- 5) Otočením rukojeti ve směru hodinových ručiček ventil zavřete a poté rukojeť několikrát rychle nafoukněte.
- 6) Namontujte zpět plnicí zátku.

DŮLEŽITÝ!

Po odvzdušnění zvedáku před skutečným použitím otestujte správnou funkci zvedáku.

- 7) Pokud se zdá, že zvedák po odvzdušnění nefunguje správně, nepoužívejte jej, dokud jej neopraví kvalifikovaný servisní technik.

3.2 Přidání hydraulické kapaliny

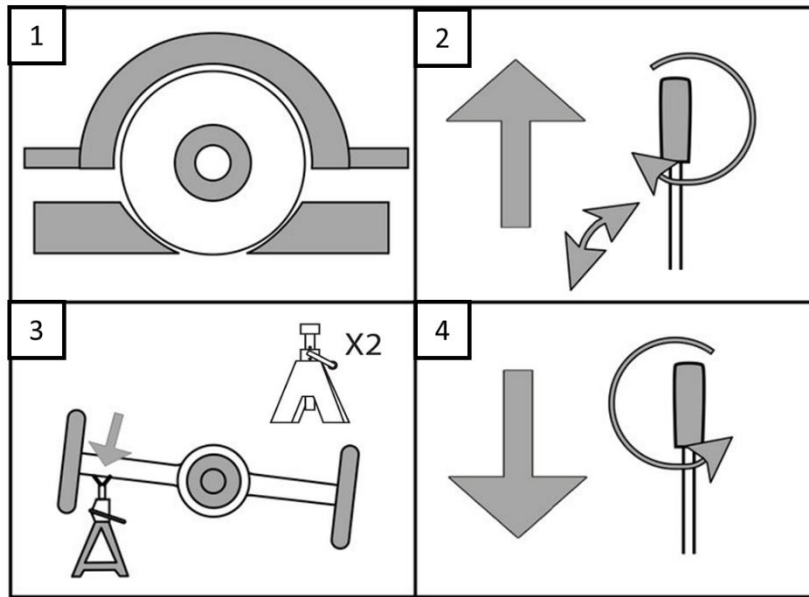
- 1) Chcete-li zkontrolovat hladinu oleje, spusťte zvedák úplně dolů a sejměte krycí desku (B).
- 2) Vyšroubujte kládací šroub (I).
- 3) V případě potřeby pomalu přidávejte vysoce kvalitní zvedací olej, dokud kapalina nedorazí 1/4 pod horní část přívodního otvoru.
- 4) Znovu nasad'te plnicí zátku oleje a krycí desku.

Poznámka

**Používejte pouze hydraulický olej.
Při doplňování hydraulického oleje se nedotýkejte rukojeti.**

3.3 Zvedání a spouštění

- **VAROVÁNÍ!** Před zvednutím se ujistěte, že jste si přečetli a porozuměli části 1 Všeobecné bezpečnostní pokyny.



3.3.2 Zvedání

- 1) Zaparkujte vozidlo na rovném, rovinném a pevném povrchu. Vypněte motor vozidla. Nastavte převodovku vozidla na "PARK" (pro automatickou převodovku) nebo nejnižší rychlostní stupeň (pro manuální převodovku). Zatáhněte ruční brzdu vozidla tak, aby se kola, která nejsou zvednutá, zaklínila (obr. 1).
- 2) Pomalu otáčejte rukojetí proti směru hodinových ručiček, abyste zvedák spustili. Jakmile je zvedák zcela spuštěn, otočte rukojetí pevně ve směru hodinových ručiček.
- 3) Opatrně umístěte držák pod kotevní bod doporučený výrobcem vozidla. (Umístění zvedacího bodu rámu naleznete v návodu k obsluze výrobce vozidla.)
- 4) Pumpujte rukojetí, dokud horní část sedla (E) nedosáhne téměř bodu zvedání vozidla. Umístěte sedlo přímo pod upevňovací bod vozidla.
- 5) Chcete-li vozidlo zvednout, zapumpujte rukojetí. (Obr. 2).
- 6) Vyberte si správný zvedák s odpovídající kapacitou. Nastavte zvedák do stejné výšky podle pokynů výrobce a ujistěte se, že bezpečně zapadl na místo.
- 7) Umístěte sedlo zvedáku pod opěrné body doporučené výrobcem vozidla (obr. 3).

DŮLEŽITÝ!

Ujistěte se, že opěrné body vozidla jsou zcela usazeny v sedle zvedáku. Použijte odpovídající pár zvedáků na vozidlo, abyste podepřeli pouze jeden konec.

- 8) Pomalu otáčejte rukojetí proti směru hodinových ručiček, aby se vozidlo spustilo na sedla zvedáků (obr. 4).
- 9) Jakmile je vozidlo zcela usazeno na zvedácích, pomalu spouštějte zvedák dále, dokud nebude zcela spuštěn.

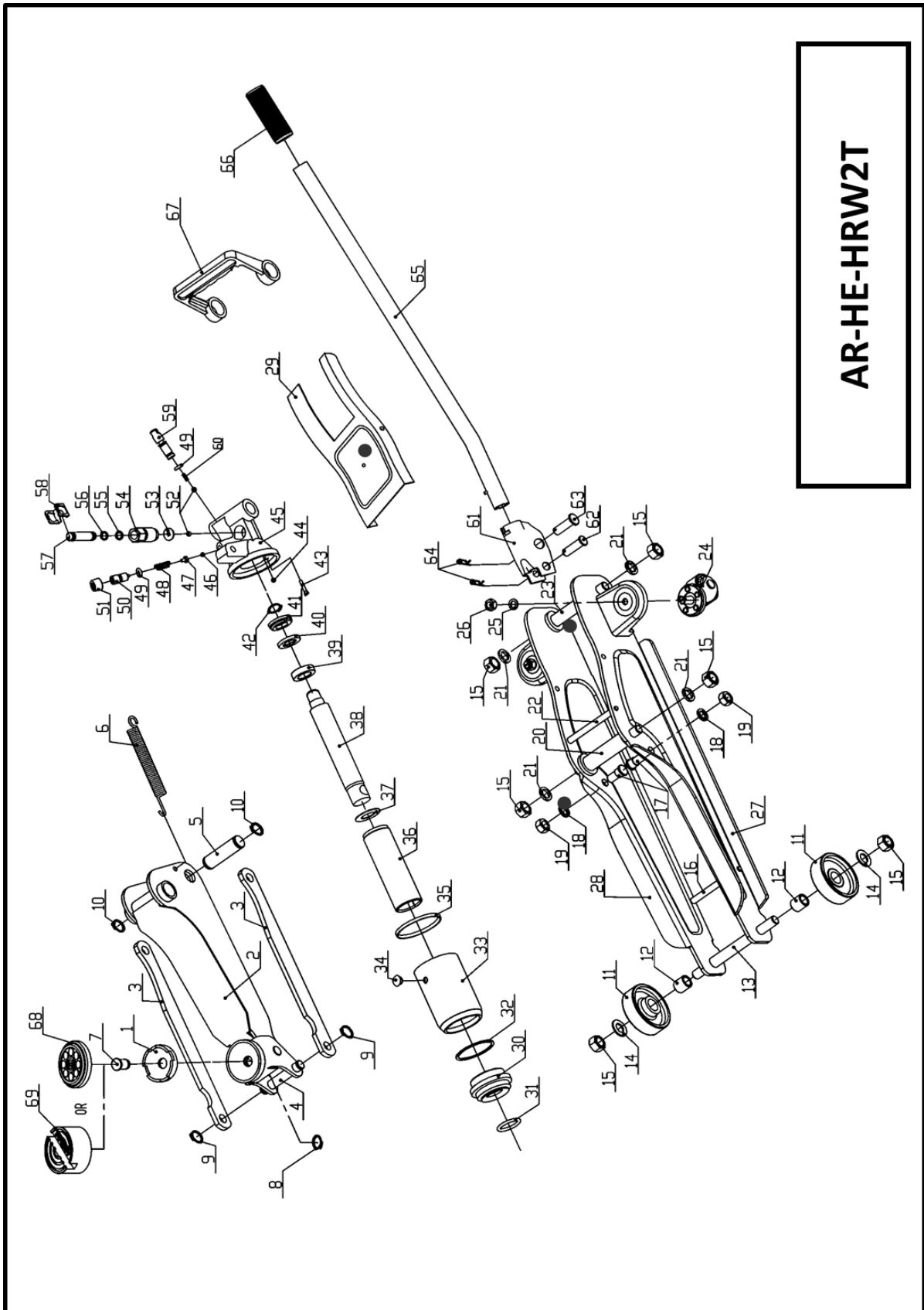
3.3.3 Spouštění

- 1) Opatrně vyjměte všechny nástroje, díly atd. pod vozidlem.
- 2) Umístěte zvedák pod kotevní bod. Otočte uvolňovacím knoflíkem pevně ve směru hodinových ručiček a zvedněte vozidlo dostatečně vysoko, aby se uvolnily zvedáky (obr. 2).
- 3) Pokud používáte stojany na nápravy, zvedněte zvedák dostatečně vysoko, aby bylo možné stojany snadno vyjmout. Opatrně sejměte stojany zvedáku.
- 4) Pomalu otáčejte uvolňovacím knoflíkem proti směru hodinových ručiček, aby se vozidlo spustilo na zem (obr. 4). Spouštějte opatrně a vyhněte se náhlým změnám rychlosti klesání.
- 5) Spusťte zvedák úplně. Uchovávejte Jack uvnitř mimo dosah dětí.

VAROVÁNÍ!

Ujistěte se, že se pod vozidlem nenacházejí žádné osoby ani překážky.

4. Rozložený pohled



Č. dílu	Popis	Č. dílu	Popis	Č. dílu	Popis
1	Sedlo	24	Sestava zadního válečku	47	Ocelová kulová základna
2	Sestava zvedacího ramene	25	Pružná podložka M8	48	Pružina pojistného ventilu
3	Propojení protokolu Radius	26	Matice M8	49	O-kroužek ($\varnothing 6 \times \varnothing 3$)
4	Osa Radius-Link	27	Rámeček, levý	50	Šroub pojistného ventilu
5	Náprava beranu piloty	28	Rámeček, pravý	51	Čepice
6	Vratná pružina	29	Krycí deska	52	Ocelová koule 6,0 mm
7	Sedlový čep	30	Horní matice	53	Podložka ($\varnothing 16 \times 4 \times 4 \times 1$)
8	Vnější pojistný kroužek 13,0 mm	31	O-kroužek ($\varnothing 25 \times \varnothing 3.55$)	54	Čerpadlo
9	Vnější pojistný kroužek 12,0 mm	32	Nádrž	55	O-kroužek ($\varnothing 7,7 \times \varnothing 1,9$)
10	Vnější pojistný kroužek 17,0 mm	33	Pračka	56	Pračka
11	Přední kolo	34	Pračka	57	Píst čerpadla
12	Pouzdro předního kola	35	Klínový kroužek	58	Spojovací objímka
13	Přední náprava	36	Válec	59	Tyč vypouštěcího ventilu
14	Podložka M12	37	Podložka ($\varnothing 34 \times \varnothing 23 \times 0.8$)	60	Vypouštěcí pružina
15	Matice M12	38	Beran beran	61	Pouzdro rukojeti
16	Spojovací tyč rámu	39	Kryt zásuvky	62	Nástavec rukojeti (nahore)
17	Šroub rádiusového článku	40	Pračka	63	Nástavec rukojeti (spodní)
18	Pružná podložka M10	41	U-těsnění	64	Pojistný kolík
19	Matice M10	42	Vnější pojistný kroužek 16,0 mm	65	Klika
20	Pevná hřídel (střed)	43	Filtr	66	Klika
21	Pružná podložka M12	44	Ocelová kulička 5,0 mm	67	Rukojeť pro přenášení
22	Spojovací tyč rámu	45	Základna	68	Gumová podložka
23	Pevná hřídel	46	Ocelová kulička 4,0 mm	69	Gumová podložka

5. Údržba zvedáku

- **Před každým použitím zkontrolujte, zda** nejsou zlomené, prasklé, ohnuté nebo uvolněné části nebo viditelné poškození beranu, čerpadla, sedla, zvedacího ramene, rámu a všech dílů, včetně matic, šroubů, čepů a dalších upevňovacích prvků. Pokud je nalezen podezřelý předmět, nepoužívejte zvedák a proveďte nezbytná opatření k vyřešení problému.
- **Pravidelně** kontrolujte píst a píst čerpadla, zda nejeví známky koroze. Exponovaná místa čistěte čistým naolejovaným hadříkem.
- **Po jednom roce** by měl být olej vyměněn, aby se prodloužila životnost zvedáku. Používejte pouze hydraulický olej.
- Zvedáky musí být udržovány a opravovány podle pokynů výrobce. Tuto údržbu a opravy musí provádět kompetentní osoby.
- Nesmí být provedeny žádné změny, které by ovlivnily shodu zvedáku s normou, viz část "Specifikace".
- Zkontrolujte stav bezpečnostních popisků.
- Když se zvedák nepoužívá, beran by měl být v nejnižší poloze, aby se minimalizovala koroze. Sejměte rukojeť pro deaktivaci zvedáku.
- Udržujte zvedák v čistotě a pravidelně mažte všechny pohyblivé části.
- **Chcete-li zkontrolovat hladinu oleje**, spusťte zvedák úplně. Vyšroubujte dva šrouby zajišťující černý kryt a vypáchte kryt mezi bočními stěnami zvedáku. Odstraňte zátku plnicího otvoru oleje (obr.2). Správná hladina je umístěna těsně pod spodní částí zástrčky. Když je hladina oleje nízká, doplňte ji podle potřeby. Nasadte kryt zpět.
 - Poznámky: Používejte vysoce kvalitní olej na zvedáky
 - **VAROVÁNÍ: NEPOUŽÍVEJTE** brzdovou kapalinu nebo jiné kapaliny než hydraulický olej, protože by to mohlo vážně poškodit zvedák a zneplatnit záruku.
 - Při vypouštění oleje dbejte na to, aby se do hydraulického systému nedostaly žádné nečistoty.
 - **DŮLEŽITÉ: ZA NESPRÁVNÉ POUŽITÍ TOHOTO PRODUKTU NENESEME ŽÁDNOU ODPOVĚDNOST.**
- **Vyřazení zvedáku z provozu:** Pokud se zvedák stane zcela nepoužitelným a je třeba jej zlikvidovat, vypusťte olej do schválené nádoby a zlikvidujte zvedák a olej v souladu s místními předpisy.

6. Řešení problémů

VAROVÁNÍ: NEPOUŽÍVEJTE POŠKOZENÝ NEBO VADNÝ ZVEDÁK.

Chyba	Možné příčiny	Řešení
Odpověď. Zvedák nezvedá břemeno	Odpověď 1. Hladina oleje může být nízká.	Odpověď 1. Zkontrolujte hladinu oleje, jak je popsáno v části 3.2, a v případě potřeby jej doplňte.
	Odpověď 2. Neúplná distribuce oleje nebo příliš mnoho vzduchu v systému.	Odpověď 2. Následuj tyto kroky: Zavřete vypouštěcí ventil a ručně vytáhněte zvedací rameno do plné výšky. Otevřete vypouštěcí ventil a nechte sběrač co nejrychleji spustit šlápnutím na sedlo. Opakujte třikrát nebo čtyřikrát. Chcete-li odstranit zachycený vzduch, otevřete vypouštěcí ventil a šestkrát propumpujte rukojeť plným zdvihem. Zavřete vypouštěcí ventil.
	Odpověď 3. Opotřebovaný těsnění O-kroužku čerpadla.	Odpověď 3. Odneste zvedák do servisu schválenému zástupci.
	Odpověď 4. Nečistoty na sedle ventilu, které udrží vypouštěcí ventil otevřený.	Odpověď 4. Propláchněte několiknásobným ručním zatažením zvedacího ramene nahoru a dolů s otevřeným vypouštěcím ventilem.
	Odpověď 5. Zatížení je těžší než 2 tuny, což umožňuje fungování přetěžovacího ventilu.	Odpověď 5. Odstraňte zátěž a získejte zvedák s vyšší kapacitou. Přetěžovací ventil je nastaven z výroby a neměl by se měnit.
B. Zvedák neudrží zátěž	B1. Výfukový ventil zůstává otevřený nečistotami na sedadle.	B1. Postupujte podle postupu popsaného v části 6.A2. Pokud se tím problém nevyřeší, odneste zvedák licencovanému zástupci k opravě.
	B2. Opotřebované těsnění v důsledku intenzivního používání.	B2. Odneste zvedák do servisu schválenému zástupci.
	B3. Vypouštěcí ventil je částečně otevřený.	B3. Vypouštěcí ventil úplně uzavřete.
C. Zvedák není zcela spuštěn	C1. Zlomená nebo uvolněná vratná pružina zvedacího ramene.	C1. Vyměňte vratnou pružinu.
	C2. Zvedák musí být namazán.	C2. Vyčistěte a naolejте všechny pohyblivé části mechanismu zvedacího ramene.
	C3. Hydraulická pohonná jednotka přeplněná olejem.	C3. Vypusťte přebytečný olej.
D. Zvedák nezvedne plné zatížení 2 tuny	D1. Opotřebované těsnění O-kroužku pístu.	D1. Odneste zvedák do servisu schválenému zástupci.

7. Specifikace

Model	AR-HE- HRW2T
Max. nosnost	2000 KG
Min. výška sedla	Průměr 85 mm
Max. výška sedla	Průměr 385 mm
Průměr sedla	Průměr 48 mm
Průměr předního kola	Průměr 66 mm
Průměr zadního kola	Průměr 39 mm
Materiál	Ocel
Délka rukojeti	51 cm
Váha netto	12,2 kg
Rozsah dodávky	1x jack 4x gumová podložka 1x Uživatelský manuál

8. Ekologická likvidace

Varování: Nebezpečí udušení! Obalový materiál je pro děti nebezpečný. Nikdy nedovolte dětem, aby si hrály s obalovými materiály.

8.1 Likvidace a balení

- Obal vašeho zařízení je vyroben z materiálů nezbytných k zajištění účinné ochrany během přepravy. Tyto materiály jsou plně recyklovatelné a snižují tak dopad na životní prostředí. Obal vyhodte do koše na recyklovatelné materiály.

8.2 Likvidace OEEZ

- Staré zařízení musí být zlikvidováno v souladu se směrnici a předpisy místního úřadu pro nakládání s odpady. Ověřte si u místní správy adresu nejbližšího recyklačního střediska a odevzdejte tam své zařízení.

Číslo našeho zákaznického servisu: Tel. +49 931 90 80 3000

E-mail: info@arebos.de

Adresa kanceláře: Canbolat Vertriebs GmbH • Gneisenaustraße 10-11 • 97074 Würzburg

Zpáteční adresu najdete v tiráži: <https://www.arebos.de/impressum/>

EU prohlášení o shodě

My,

Canbolat Vertriebs GmbH, Gneisenaustraße 10-11, 97074 Würzburg, Německo

Tímto prohlašujeme, že níže popsané zařízení splňuje příslušné základní požadavky na ochranu zdraví a bezpečnost směrnic EU díky své konstrukci a verzím, které uvádíme na trh.

Název produktu: Hydraulický zvedák 2 T

Číslo modelu: AR-HE-HRW2T

č. výrobku: 4252023124881

Pokud dojde k úpravě zařízení bez našeho souhlasu, toto prohlášení o shodě pozbývá platnosti.

Testováno podle normy / směrnic EU:

EN1494:2000+A1

AfPS GS 2019:01 PAK

Směrnice o strojních zařízeních: 2006/42/ES

Datum/podpis Výrobce/Umístění:

Würzburg, 10. června 2024



Podpis:

Dipl.-Inform. (Univ.) Korhan Canbolat, jednatel

Zástupce tohoto návodu k použití/technických údajů:

Dipl.-Inform. (Univ.) Korhan Canbolat, jednatel

Adresa kanceláře:

Canbolat Vertriebs GmbH

Gneisenaustraße 10-11

D-97074 Würzburg

Zpáteční adresu najdete v tiráži: <https://www.arebos.de/impressum/>

Daňové identifikační číslo: DE 263752326

Rejstříkový soud Würzburg, HRB 10082

Reg. č. OEEZ DE 61617071