

Original användarmanual – AREBOS hydraulisk domkraft 2 ton

# AREBOS

## Hydraulisk domkraft 2 T

AR-HE-HRW2T



Följ alla säkerhetsåtgärder i denna bruksanvisning för att säkerställa säker användning.



Tack för ditt förtroende för AREBOS.



# Innehållsförteckning

<b>1. Säkerhet .....</b>	<b>3</b>
1.1 Förklaring av symbolerna .....	3
1.2 Allmänna säkerhetsanvisningar.....	4
<b>2. Grunda.....</b>	<b>6</b>
2.1 Översikt av produkten .....	6
2.2 Kontroll före användning.....	7
2.3 Fästa handtaget.....	7
<b>3. Funktion .....</b>	<b>8</b>
3.1 Ventilering .....	8
3.2 Fylla på hydraulvätska .....	8
3.3 Lyft och sänkning.....	8
.....	9
3.3.2 Lyft.....	9
3.3.3 Sänkning .....	10
<b>4. Sprängskiss .....</b>	<b>11</b>
<b>5. Underhåll av domkraften .....</b>	<b>13</b>
<b>6. Felsökning.....</b>	<b>14</b>
<b>7. Specifikationer .....</b>	<b>15</b>
<b>8. Miljövänlig avfallshantering .....</b>	<b>15</b>
8.1 Avfallshantering och förpackning.....	15
8.2 Avfallshantering av WEEE.....	15
<b>EU-försäkran om överensstämmelse ....</b>	<b>16</b>

Tack för att du valde vår produkt. Läs bruksanvisningen noggrant innan du använder produkten för första gången. Om du lämnar över produkten till en tredje part måste även dessa instruktioner överlämnas. Spara bruksanvisningen för framtida referens. Ritningarna i denna handbok kanske inte stämmer överens med originalobjektet.

# 1. Säkerhet

## 1.1 Förklaring av symbolerna



En CE-märkning kan användas för att ange att en produkt uppfyller de rättsliga bestämmelserna i europeiska rättsliga standarder och därför kan säljas inom Europeiska gemenskapen.



**Varning!** Läs säkerhetsinstruktionerna noggrant. Underlåtenhet att följa säkerhetsföreskrifterna kan leda till allvarliga personskador eller skador. Förvara bruksanvisningen på ett säkert ställe.



Var försiktig när du använder denna produkt.



**Varning!** Risk för klämskador. Händer/fötter kan klämmas.



Denna produkt har testats och certifierats av TÜV Rheinland. Symbolen "GS" står för testad säkerhet. Produkter märkta med denna symbol uppfyller kraven i produktsäkerhetslagen (ProdSG).

## 1.2 Allmänna säkerhetsanvisningar

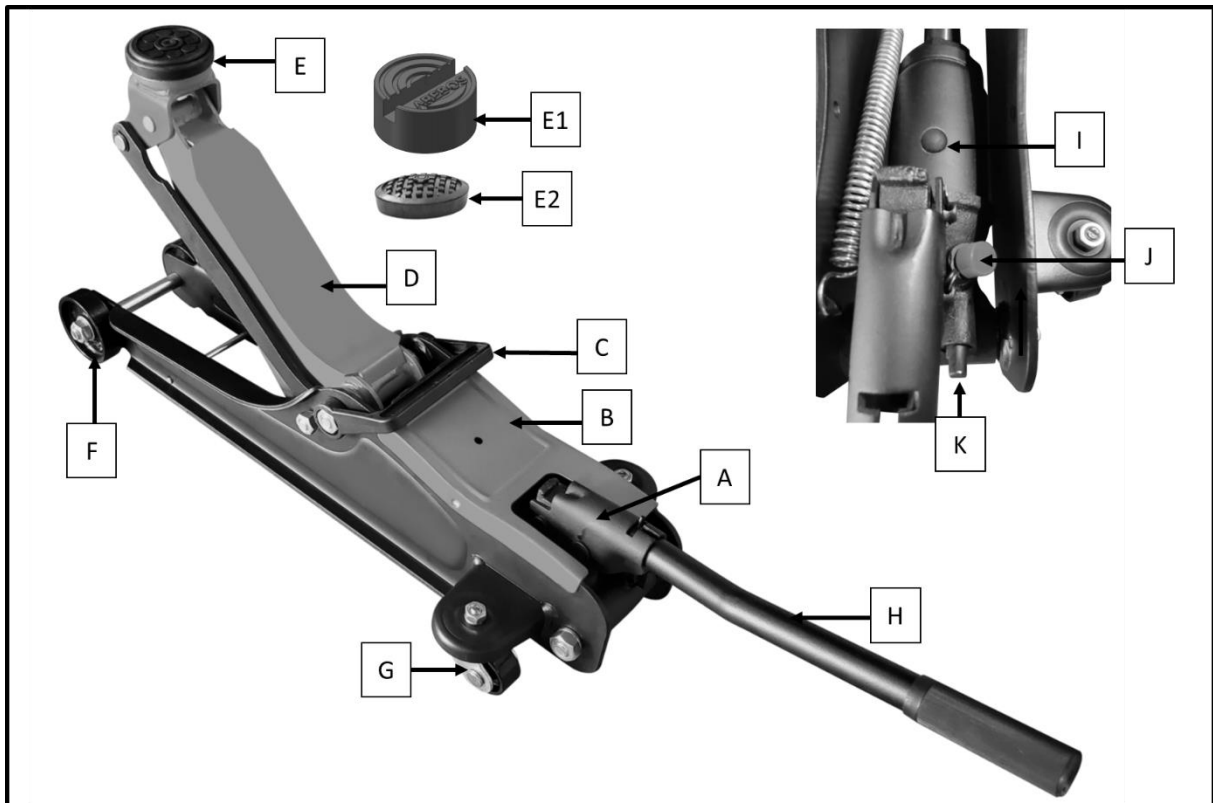
- Denna domkraft är endast till för att lyfta föremål och måste stödjas av ett lämpligt hjälpmedel, t.ex. ett stativ.
- **WARNING!** Observera att handtaget hålls spänt och måste släppas före användning. Försiktighet bör iakttas när du släpper den, eftersom handtaget plötsligt kan lyftas till upprätt läge.
- Se till att det lyfta föremålet är ordentligt fastsatt i domkraften.
- ANVÄND INTE domkraften när människor sitter i fordonet eller lutar sig mot den.
- Överskrid INTE den tillåtna belastningen.
- ANVÄND INTE några andra förlängningar än de som är fästa på handtaget.
- Använd skyddsglasögon och slitstarka arbetshandskar under användning.
- Använd endast domkraften på en fast yta som kan bära lasten.
- Se till att domkraften med sin stödsadel under föremålet och lyftpunkten är central och stabil.
- Se till att säkerhetsinstruktionerna och etiketterna alltid är väl synliga och inte smutsiga.
- Läs de medföljande instruktionerna noggrant före användning.
- Underlåtenhet att följa dessa instruktioner kan leda till skador på domkraften och/eller fordonet och/eller någon person.
- Denna bruksanvisning bör förvaras på ett säkert ställe så att den kan användas och/eller underhållas vid ett senare tillfälle.
- Denna domkraft är fylld med hydraulolja av hög kvalitet. Använd frostsäker hydraulolja vid låga temperaturer. Använd endast olja av hög kvalitet. Undvik att blanda olika oljor. ANVÄND INTE bromsvätska, alkohol, rengöringsmedel, turbinolja, transmissionsolja, motorolja, glycerin eller förorenade oljor. Dessa kan skada domkraften eller försämra dess funktion.
- Justera INTE justerskruvarna på hydraulaggregatet.
- Användaren får endast arbeta i enlighet med denna bruksanvisning.
- Se till att domkraften är i perfekt skick. Vidta åtgärder för att reparera eller byta ut skadade delar omedelbart. Använd endast originaldelar. Användning av oäkta delar kan vara farligt och upphäver garantin.
- Placera domkraften i ett lämpligt, väl upplyst arbetsområde.
- Håll arbetsområdet rent och snyggt. Placera domkraften på plant och fast underlag, helst betong. Undvik asfalt eftersom domkraften kan sjunka in.
- Använd underläggskilar för fordonet
- Se till att fordonets handbroms är åtdragen, att motorn är avstängd och att växellådan är i växel (eller "PARK" om den är automatisk).
- Håll ett avstånd på minst 0.5 m mellan fordonet och föremål som dörrar, väggar etc. så att fordonet kan luta.
- Se till att alla närvarande håller ett säkert avstånd när du använder uttaget.
- Se till att det inte finns några passagerare i fordonet.
- Det är nödvändigt för operatören att kunna observera lyftanordningen och lasten under alla rörelser.
- Placera endast domkraften under de lyftpunkter som rekommenderas av fordonstillverkaren (se fordonsmanualen).
- Kontrollera om förankringspunkten är stabil och centralt placerad på domkraftssadeln.
- Se till att domkraftshjulen kan röra sig fritt och att det inte finns några hinder.
- **WARNING:** Använd domkraften endast för att lyfta, INTE för att stödja den lyfta lasten.

- Innan du sänker, se till att det inte finns några personer eller hinder under fordonet.
- Det är inte tillåtet att arbeta under den lyfta lasten förrän den är säkrad med lämpliga medel. Använd lämpliga axelbockar under fordonet innan du fortsätter med någon uppgift.
- Kontakta en kvalificerad person för att få domkraften smord och servad.
- Se till att endast hydraulolja används i domkraften.
- Använd INTE domkraften om den är skadad.
- Låt INTE domkraften användas av oerfarna personer.
- Använd INTE domkraften när du är trött eller påverkad av droger, alkohol eller berusande mediciner.
- Låt INTE fordonet röra sig när du lyfter eller sänker det.
- Lyft INTE fordonet om det finns risk för spill av bränsle, batterisyra eller andra farliga ämnen.
- Arbeta INTE under fordonet förrän lämpliga axelbockar har placerats korrekt.
- Använd inte domkraften för andra ändamål än de som den är avsedd för.
- Justera INTE säkerhetsöverbelastningsventilen.
- Det är förbjudet att lyfta människor.
- Använd INTE i dåliga väderförhållanden.
- När den inte används, förvara domkraften helt nedsänkt på en säker, torr och barnsäker plats.
- Vid mer än 400 N måste en annan person hjälpa till med lyftet.
- Domkrafterna måste underhållas och repareras enligt tillverkarens instruktioner. Detta underhåll och reparation måste utföras av kompetenta personer.
- Inga ändringar får göras som påverkar domkraftens överensstämmelse med standarden.
- Kontrollera regelbundet domkraftens skick och säkerhetsdekalerna.
- För att säkerställa lyftarens livslängd är regelbundet underhåll nödvändigt.
- Den hydrauliska domkraften får inte användas i farliga områden eller under svåra förhållanden, såsom extrema klimat, frysapplikationer och starka magnetfält.

- Var försiktig när du hanterar laster som kan leda till farliga situationer, såsom smält metall, syror, strålande material, särskilt spröda laddningar.
- Det kan finnas kvarstående risker som inte anges på etiketten. Bär alltid skyddskläder under drift.
- Produkten får inte användas på havsgående fartyg.
- ANVÄND INTE för flygplansändamål.
- Domkraften är konstruerad för att fungera med en nominell belastning i ett temperaturområde på -20°C till +50°C.
- Inga ändringar får göras som påverkar domkraftens överensstämmelse med standarden EN 1494 eller de väsentliga kraven i maskindirektivet 2006/42/EG.
- VIKTIG! Före första användning: Kontrollera hydraulvätskenivån och fyll den vid behov till 1/4" under påfyllningsöppningen. Testa domkraften noggrant för korrekt funktion. Om det inte fungerar som det ska, lufta hydraulsystemet .

## 2. Grunda

### 2.1 Överview av produkten



Svar: Handtag Hållare  
B. Täckplåt  
C. Bärhandtag  
D. Lyftarm  
E. Sadel  
E1. Gummikudde  
E2. Gummikudde

Förf. Framhjul  
G. Bakhjul  
H. Handtag  
Jag. Oljepåfyllningsplugg  
J. Säkerhet överbelastningsventil  
K. Avtappningsventil

## 2.2 Kontroll före användning

- Domkraften måste kontrolleras för oljeläckage och/eller lösa, skadade eller saknade delar före varje användning.
- Ägaren/användaren måste alltid se till att reparationer endast utförs av en lämplig fackman eller auktoriserad återförsäljare.

## 2.3 Fästa handtaget

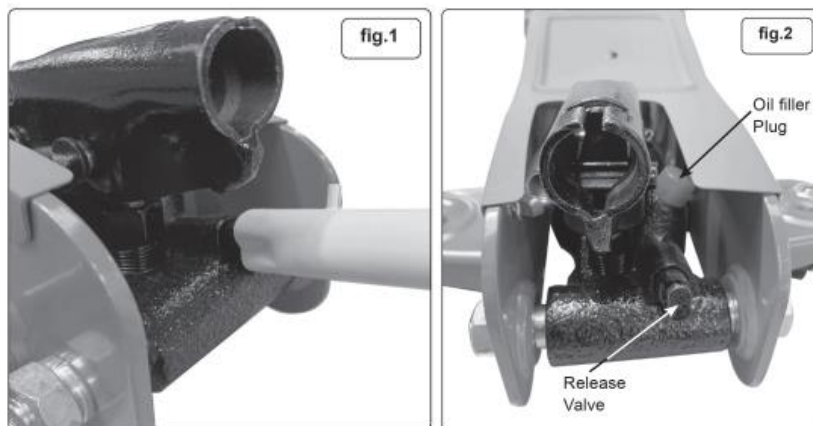
- Använd först handtaget (H) för att dra åt avtappningsventilen (K) medurs.
- Placera sedan styret (H) i handtagshållaren (A) och vrid det åt höger tills stiftet på styret passar in i skåran på handtagshållaren.
- Börja använda domkraften för att lyfta den.

### INNAN FÖRSTA ANVÄNDNINGEN

Innan du använder domkraften, spola hydraulsystemet för att ta bort luft i systemet.

#### Följ de här stegen:

- Placera handtaget på avtappningsventilens mutter som visas i fig. 1 och öppna ventilen genom att vrida handtaget moturs.
- Sätt tillbaka handtaget i hållaren och pumpa i 20 reps.
- När du är klar stänger du avtappningsventilen genom att vrida ventilmuttern medurs.
- Lägg några droppar hydraulolja på pumpkolven och pumpa handtaget flera gånger för att fördela oljan.
- Smörj alla rörliga delar noggrant.



## 3. Funktion

### 3.1 Ventilering

#### **FÖRE VARJE ANVÄNDNING ELLER NÄR DOMKRAFTENS PRESTANDA FÖRSÄMRAS,**

Kontrollera domkraften för mycket luft och rätt hydrauloljenivå. Om domkraften inte verkar fungera som den ska kan det vara nödvändigt att lufta hydraulsystemet enligt följande:

- 1) Ta bort täckplåten (B)
- 2) Ta bort oljepåfyllningspluggen (I)
- 3) Vrid handtaget moturs för att öppna ventilen.
- 4) Kontrollera vätskenivån och fyll på vid behov enligt **kapitel 3.2**.
- 5) Vrid handtaget medurs för att stänga ventilen och blås sedan snabbt upp handtaget flera gånger.
- 6) Sätt tillbaka påfyllningspluggen.

#### **VIKTIG!**

**Efter att ha luftat domkraften, testa domkraften för korrekt funktion innan den faktiskt används.**

- 7) Om domkraften inte verkar fungera korrekt efter avluftning, använd den inte förrän den har reparerats av en kvalificerad servicetekniker.

### 3.2 Fylla på hydraulvätska

- 1) För att kontrollera oljenivån, sänk domkraften helt och ta bort täckplåten (B).
- 2) Ta bort insticksskruven (I).
- 3) Om det behövs, tillsätt långsamt jackolja av hög kvalitet tills vätskan når 1/4 under toppen av matningsporten.
- 4) Sätt tillbaka oljepåfyllningspluggen och täckplåten.

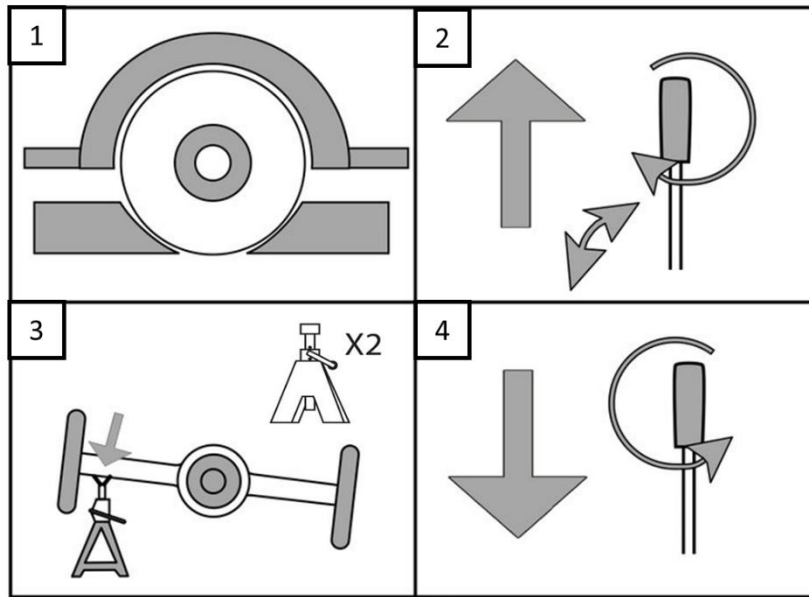
#### **Not**

**Använd endast hydraulolja.  
Rör inte vid handtaget när du fyller på hydraulolja.**

### 3.3 Lyft och sänkning

- **WARNING!** Innan du lyfter, se till att avsnitt 1 Allmänna säkerhetsinstruktioner läses och förstås.





### 3.3.2 Lyft

- 1) Parkera fordonet på en plan, plan, fast yta. Stäng av fordonets motor. Ställ in fordonets växellåda på "PARK" (för automatisk) eller lägsta växel (för manuell växellåda). Dra åt fordonets handbroms så att de hjul som inte lyfts kilas fast (fig. 1).
- 2) Vrid långsamt handtaget moturs för att sänka domkraften. När domkraften är helt nedsänkt, vrid handtaget ordentligt medurs.
- 3) Placera försiktigt fästet under den förankringspunkt som rekommenderas av fordonstillverkaren. (Se fordonstillverkarens bruksanvisning för placeringen av ramens lyftpunkt.)
- 4) Pumpa handtaget tills toppen av sadeln (E) nästan har nått fordonets lyftpunkt. Placera sadeln direkt under fordonets fästpunkt.
- 5) Pumpa handtaget för att lyfta fordonet. (Bild 2).
- 6) Välj rätt domkraft med lämplig kapacitet. Justera domkraften till samma höjd enligt tillverkarens instruktioner och se till att de låses ordentligt på plats.
- 7) Placera domkraftssadeln under de stödpunkter som rekommenderas av fordonstillverkaren (fig. 3).

#### **VIKTIG!**

Se till att fordonets stödpunkter sitter ordentligt i domkraftens sadel. Använd ett matchande par domkrafter per fordon för att stödja endast en ände.

- 8) Vrid långsamt handtaget moturs för att sänka fordonet på domkrafternas sadlar (fig. 4).
- 9) När fordonet sitter helt på domkrafterna, sänk långsamt domkraften ytterligare tills den är helt sänkt.

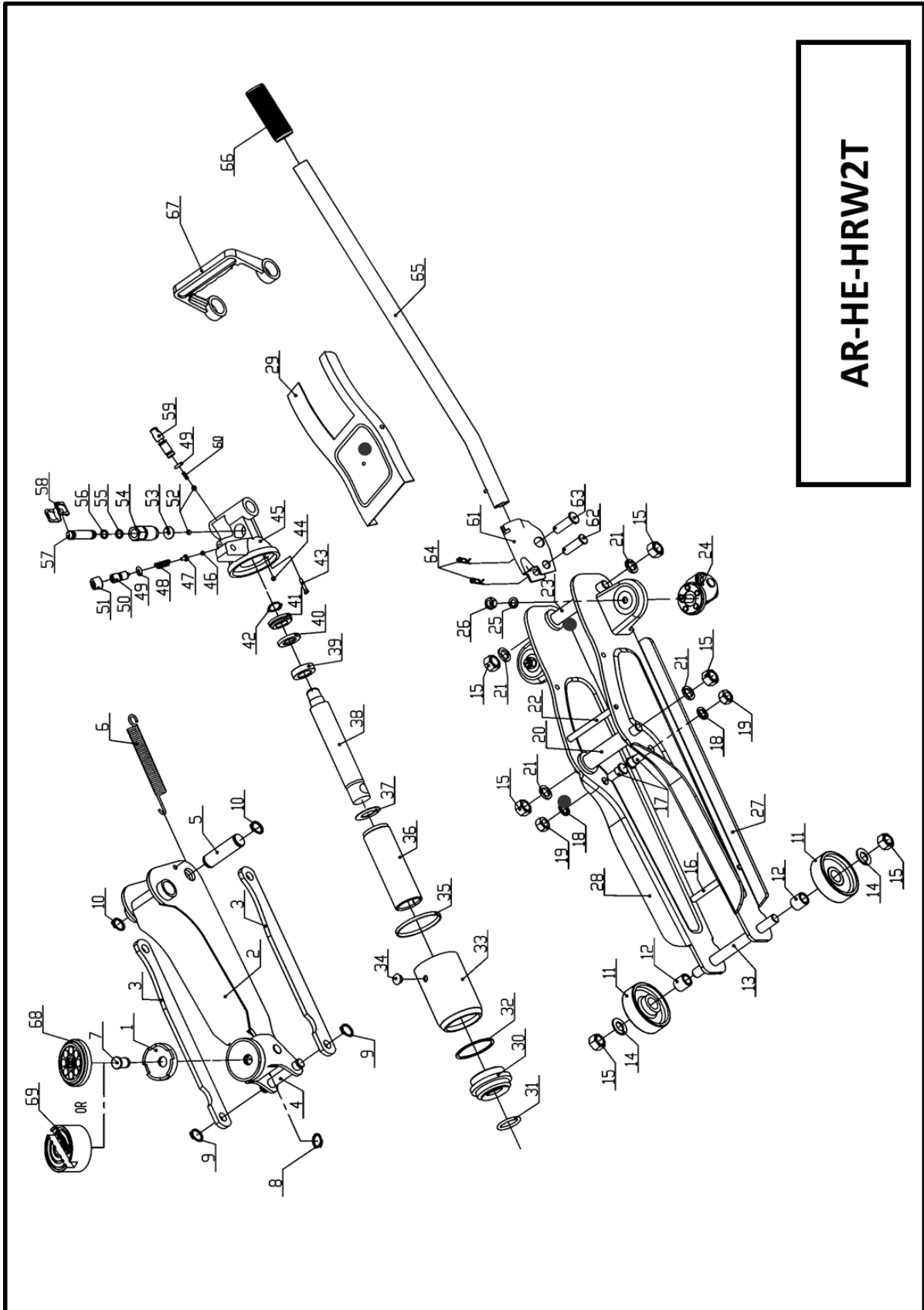
### 3.3.3 Sänkning

- 1) Ta försiktigt bort alla verktyg, delar etc. under fordonet.
- 2) Placera lyftaren under förankringspunkten. Vrid frigöringsknappen ordentligt medurs och lyft fordonet tillräckligt högt för att lossa domkrafterna (fig. 2).
- 3) Om du använder axelstöd, lyft domkraften tillräckligt högt så att stativen lätt kan tas bort. Ta försiktigt bort domkrafterna.
- 4) Vrid långsamt frigöringsknappen moturs för att sänka fordonet till marken (fig. 4). Sänk försiktigt och undvik plötsliga förändringar i nedstigningshastigheten.
- 5) Sänk domkraften helt. Förvara domkraften inomhus utom räckhåll för barn.

<b>VARNING!</b>
-----------------

Se till att det inte finns några personer eller hinder under fordonet.
--

## 4. Sprängskiss



Art. nr.	Beskrivning	Art. nr.	Beskrivning	Art. nr.	Beskrivning
1	Sadel	24	Bakre rullenhet	47	Stål kulbas
2	Montering av lyftarm	25	Fjäderbricka M8	48	Fjäder av säkerhetsventil
3	Radie Länk	26	Mutter M8	49	O-Ring (Ø6 x Ø3)
4	Radie-länk-axel	27	Ram, vänster	50	Säkerhetsventil skruv
5	Pålramsaxel	28	Ram, höger	51	Mössa
6	Retur fjäder	29	Täckplåt	52	Stålkula 6,0 mm
7	Sadelpinne	30	Övre mutter	53	Bricka (Ø16 x 4 x 4 x 1)
8	Utvändig låsring 13,0 mm	31	O-ring (Ø25 x Ø3,55)	54	Pump
9	Utvändig låsring 12,0 mm	32	Reservoar	55	O-ring (Ø7,7 x Ø1,9)
10	Utvändig låsring 17,0 mm	33	Tvättmaskin	56	Tvättmaskin
11	Framhjul	34	Tvättmaskin	57	Pump kolv
12	Bussning på framhjul	35	Kilring	58	Anslutande hylsa
13	Framaxel	36	Cylinder	59	Stång för dräneringsventil
14	Bricka M12	37	Bricka (Ø34 x Ø23 x 0,8)	60	Dränering fjäder
15	Mutter M12	38	Ram ram	61	Handtag bussning
16	Ram Dragstång	39	Kåpa till uttaget	62	Handtagsfäste (överst)
17	Radie Länk Bult	40	Tvättmaskin	63	Handtagsfäste (botten)
18	Fjäderbricka M10	41	U-tätning	64	Låsstift
19	Mutter M10	42	Utvändig låsring 16,0 mm	65	Handtag
20	Fast axel (mitten)	43	Filter	66	Handtag
21	Fjäderbricka M12	44	Stålkula 5,0 mm	67	Bärhandtag
22	Ram Dragstång	45	Bas	68	Gummikudde
23	Fast axel	46	Stålkula 4,0 mm	69	Gummikudde

## 5. Underhåll av domkraften

- **Före varje användning, kontrollera** om det finns trasiga, spruckna, böjda eller lösa delar, eller synliga skador på kolven, pumpen, sadeln, lyftarmen, ramen och alla delar, inklusive muttrar, bultar, stift och andra fästelement. Om ett misstänkt föremål hittas, använd inte domkraften och vidta nödvändiga åtgärder för att åtgärda problemet.
- **Inspektera** regelbundet pumpkolven och kolven för tecken på korrosion. Rengör utsatta områden med en ren, oljad trasa.
- **Efter ett år** bör oljan bytas ut för att förlänga domkraftens livslängd. Använd endast hydraulolja.
- Domkrafter måste underhållas och repareras enligt tillverkarens instruktioner. Detta underhåll och reparation måste utföras av kompetenta personer.
- Inga ändringar får göras som påverkar domkraftens överensstämmelse med standarden, se avsnittet "Specifikationer".
- Kontrollera säkerhetsetiketternas hälsa.
- När domkraften inte används ska kolven vara i det lägsta läget för att minimera korrosion. Ta bort handtaget för att avaktivera domkraften.
- Håll domkraften ren och smörj regelbundet alla rörliga delar.
- **För att kontrollera oljenivån**, sänk domkraften helt. Ta bort de två skruvarna som håller fast det svarta locket och bänd ut locket mellan domkraftens sidoväggar. Ta bort oljepåfyllningspluggen (Fig.2). Rätt nivå är placerad precis under kontaktens botten. När oljenivån är låg, fyll på vid behov. Sätt tillbaka locket.
  - Anmärkningar: Använd en jackolja av hög kvalitet
  - **VARNING!**: Använd INTE bromsvätska eller andra vätskor än hydraulolja, eftersom detta kan skada domkraften allvarligt och ogiltigförklara garantin.
  - När du tömmer oljan, se till att ingen smuts kommer in i hydraulsystemet.
  - **VIKTIGT: INGET ANSVAR ACCEPTERAS FÖR FELAKTIG ANVÄNDNING AV DENNA PRODUKT.**
- **Urdrifftagning av domkraften**: Om domkraften blir helt obrukbar och måste kasseras, töm oljan i en godkänd behållare och kassera domkraften och oljan i enlighet med lokala föreskrifter.

## 6. Felsökning

**VARNING: ANVÄND INTE ETT SKADAT ELLER FELAKTIGT DOMKRAFT.**

Fel	Möjliga orsaker	Lösningar
<b>Svar: Domkraften lyfter inte en last</b>	Svar 1. Oljenivån kan vara låg.	Svar 1. Kontrollera oljenivån enligt beskrivningen i avsnitt 3.2 och fyll på vid behov.
	Svar 2. Ofullständig oljefördelning eller för mycket luft i systemet.	Svar 2. Gör så här: Stäng avtappningsventilen och dra lyftarmen manuellt till sin fulla höjd. Öppna avtappningsventilen och låt pick-upen sänka sig själv så snabbt som möjligt genom att trampa på sadeln. Upprepa tre eller fyra gånger. För att eliminera instängd luft, öppna avtappningsventilen och pumpa handtaget genom hela slaget sex gånger. Stäng avtappningsventilen.
	Svar 3. Sliten O-ringstätning på pumpen.	Svar 3. Ta domkraften till en godkänd representant för service.
	Svar 4. Smuts på ventilsåten som håller avtappningsventilen öppen.	Svar 4. Spola genom att manuellt dra lyftarmen upp och ner flera gånger med avtappningsventilen öppen.
	Svar 5. Lasten är tyngre än 2 ton, vilket gör att överbelastningsventilen fungerar.	Svar 5. Ta bort lasten och skaffa en domkraft med högre kapacitet. Överbelastningsventilen är fabriksinställd och bör inte bytas.
<b>B. B. Domkraften håller inte lasten</b>	B1. Avgasventilen hålls öppen av smuts på såtet.	B1. Följ det förfarande som beskrivs i avsnitt 6.A2. Om detta inte löser problemet, ta domkraften till en licensierad representant för service.
	B2. Sliten packning på grund av tung användning.	B2. Ta domkraften till en godkänd representant för service.
	B3. Avtappningsventilen delvis öppen.	B3. Stäng avtappningsventilen helt.
<b>C. Lyftaren är inte helt sänkt</b>	C1. Trasig eller lossad lyftarmens retur fjäder.	C1. Byt ut retur fjädern.
	C2. Domkraften måste smörjas.	C2. Rengör och olja in alla rörliga delar i lyftarmsmekanismen.
	C3. Hydraulaggregat överfyllt med olja.	C3. Tappa av överflödiga olja.
<b>D. Domkraften lyfter inte full last på 2 ton</b>	D1. Sliten kolv O-ringstätning.	D1. Ta domkraften till en godkänd representant för service.

## 7. Specifikationer

<b>Modell</b>	<b>AR-HE- HRW2T</b>
Max. lastkapacitet	2000 KG
Min. höjd på sadeln	mm 85 mm
Max. höjd på sadeln	385 mm
Sadelns diameter	mm 48
Diameter på framhjulet	En mm 66
Diameter på bakhjulet	39 mm
Material	Stål
Handtagets längd	51 cm
Nettovikt	12,2 kg
Leveransens omfattning	1x uttag 4x gummikudde 1x bruksanvisning

## 8. Miljövänlig avfallshantering

**Varning: Kvävningsrisk!** Förpackningsmaterial är farligt för barn. Låt aldrig barn leka med förpackningsmaterial.

### 8.1 Avfallshantering och förpackning

- Förpackningen till din enhet är gjord av material som är nödvändiga för att säkerställa ett effektivt skydd under transport. Dessa material är helt återvinningsbara och minskar därmed miljöpåverkan. Kassera förpackningen i en behållare för återvinningsbart material.

### 8.2 Avfallshantering av WEEE

- Gammal utrustning måste kasseras i enlighet med riktlinjerna och föreskrifterna från den lokala avfallshanteringsmyndigheten. Kontrollera med din lokala administration för adressen till närmaste återvinningscentral och lämna din enhet där.

Vårt kundtjänstnummer: Tel. +49 931 90 80 3000

E-post: [info@arebos.de](mailto:info@arebos.de)

Kontorsadress: Canbolat Vertriebs GmbH • Gneisenaustraße 10-11 • 97074 Würzburg

Returadressen finns i avtrycket: <https://www.arebos.de/impressum/>

## EU-försäkran om överensstämmelse

Vi,

Canbolat Vertriebs GmbH, Gneisenaustraße 10-11, 97074 Würzburg, Tyskland

Vi intygar härmed att den utrustning som beskrivs nedan uppfyller de relevanta grundläggande hälso- och säkerhetskraven i EU-direktiven på grund av deras design och i de versioner vi släpper ut på marknaden.

Produktnamn: Hydraulisk domkraft 2 T

Modellnummer: AR-HE-HRW2T

Artikelnummer: 4252023124881

Om enheten modifieras utan vårt medgivande förlorar denna försäkran om överensstämmelse sin giltighet.

Testad enligt EU-standard/riktlinjer:

EN1494:2000+A1

AfPS GS 2019:01 PAK

Maskindirektivet: 2006/42/EG

Datum/underskrift Tillverkare/Plats:

Würzburg den 10 juni 2024



Underskrift:

Dipl.-Inform. (Univ.) Korhan Canbolat, verkställande direktör

Representant för denna bruksanvisning/tekniska data:

Dipl.-Inform. (Univ.) Korhan Canbolat, verkställande direktör

Kontorets adress:

Canbolat Vertriebs GmbH

Gneisenaustraße 10-11

D-97074 Würzburg

Returadressen finns i avtrycket: <https://www.arebos.de/impressum/>

Momsregistreringsnummer: DE 263752326

Handelskansliet i Würzburg, HRB 10082

WEEE Reg. nr. DE 61617071