

Originálna používateľská príručka - AREBOS Hydraulický zdvihák 2 tony

AREBOS

Hydraulický zdvihák 2 T

AR-HE-HRW2T



Dodržujte všetky bezpečnostné opatrenia v tejto používateľskej príručke, aby ste zaistili bezpečné používanie.



Ďakujeme za dôveru spoločnosti AREBOS.

Obsah

1. Bezpečnosť	3
1.1 Vysvetlenie symbolov	3
1.2 Všeobecné bezpečnostné pokyny	4
2. Stanoviť	6
2.1 Prehľad produktu	6
2.2 Kontrola pred použitím	7
2.3 Pripevnenie rukoväte	7
3. Prevádzka	8
3.1 odvzdušnenie.....	8
3.2 Pridanie hydraulickej kvapaliny	8
3.3 Zdvíhanie a spúšťanie	8
.....	9
3.3.2 zdvíhanie.....	9
3.3.3 Znižovanie.....	10
4. Rozložený pohľad.....	11
5. Údržba zdviháka.....	13
6. Riešenie problémov	14
7. Špecifikácie	15
8. Likvidácia šetrná k životnému prostrediu	15
8.1 Likvidácia a balenie.....	15
8.2 Zneškodňovanie OEEZ	15
EÚ vyhlásenie o zhode.....	16

Ďakujeme, že ste si vybrali náš produkt. Pred prvým použitím produktu si pozorne prečítajte používateľskú príručku. Ak odovzdáte výrobok tretej strane, musia byť odovzdané aj tieto pokyny. Uchovajte si návod na použitie pre budúce použitie. Výkresy v tejto príručke sa nemusia zhodovať s pôvodným objektom.

1. Bezpečnosť

1.1 Vysvetlenie symbolov



Označenie CE sa môže použiť na označenie, že výrobok je v súlade s právnymi ustanoveniami európskych právnych noriem, a preto sa s ním môže obchodovať v rámci Európskeho spoločenstva.



Varovanie! Pozorne si prečítajte bezpečnostné pokyny. Nedodržanie bezpečnostných opatrení môže mať za následok vážne zranenie alebo poškodenie. Návod na obsluhu uchovávajte na bezpečnom mieste.



Pri používaní tohto produktu buďte opatrní.



Varovanie! Riziko rozdrvenia. Ruky / nohy môžu byť zovreté.



Tento produkt bol testovaný a certifikovaný inštitútom TÜV Rheinland. Symbol "GS" znamená testovanú bezpečnosť. Výrobky označené týmto symbolom spĺňajú požiadavky zákona o bezpečnosti výrobkov (ProdSG).

1.2 Všeobecné bezpečnostné pokyny

- Tento zdvihák slúži len na zdvíhanie predmetov a musí byť podopretý vhodnou pomôckou, napríklad stojanom.
- **VAROVANIE!** Upozorňujeme, že rukoväť je držaná v napätí a pred použitím sa musí uvoľniť. Pri jeho uvoľňovaní je potrebné postupovať opatrne, pretože rukoväť sa môže náhle zdvihnúť do vzpriamenej polohy.
- Uistite sa, že je zdvihnutý predmet pevne pripevnený k zdviháku.
- **NEPOUŽÍVAJTE** zdvihák, keď sú ľudia vo vozidle alebo sa o neho opierajú.
- **NEPREKRAČUJTE** povolené zaťaženie.
- **NEPOUŽÍVAJTE** žiadne predlžovače okrem tých, ktoré sú pripevnené k rukoväti.
- Počas používania noste ochranné okuliare a odolné pracovné rukavice.
- Zdvihák používajte iba na pevnom povrchu, ktorý unesie záťaž.
- Uistite sa, že zdvihák s podporným sedlom pod predmetom a bodom zdvíhania je centrálny a stabilný.
- Uistite sa, že bezpečnostné pokyny a štítky sú vždy jasne viditeľné a nie sú znečistené.
- Pred použitím si pozorne prečítajte dodané pokyny.
- Nedodržanie týchto pokynov môže mať za následok poškodenie zdviháka a / alebo vozidla a / alebo akejkoľvek osoby.
- Táto príručka by sa mala uchovávať na bezpečnom mieste, aby sa mohla neskôr použiť a/alebo uchovávať.
- Tento zdvihák je naplnený vysoko kvalitným hydraulickým olejom. Pri nízkych teplotách používajte mrazuvzdorný hydraulický olej. Používajte iba vysoko kvalitný olej. Vyhnite sa miešaniu rôznych olejov. **NEPOUŽÍVAJTE** brzdovú kvapalinu, alkohol, čistiace prostriedky, turbínový olej, prevodový olej, motorový olej, glycerín ani kontaminované oleje. Tieto môžu poškodiť zdvihák alebo zhoršiť jeho funkciu.
- **NENASTAVUJTE** nastavovacie skrutky na hydraulickej pohonnej jednotke.
- Používateľ môže pracovať iba v súlade s touto používateľskou príručkou.
- Uistite sa, že konektor je v perfektnom stave. Okamžite podniknite kroky na opravu alebo výmenu poškodených dielov. Používajte iba originálne diely. Použitie neoriginálnych dielov môže byť nebezpečné a zruší záruku.
- Umiestnite zdvihák do vhodného, dobre osvetleného pracovného priestoru.
- Udržujte pracovný priestor čistý a uprataný. Zdvihák umiestnite na rovnú a pevnú zem, najlepšie betón. Vyhnite sa asfaltu, pretože zdvihák sa môže zaboriť.
- Použite klíny kolies pre vozidlo
- Uistite sa, že ručná brzda vozidla je zapnutá, motor vypnutý a prevodovka je zaradená (alebo "PARK", ak je automatická).
- Dodržujte minimálnu vzdialenosť 0,5 m medzi vozidlom a predmetmi, ako sú dvere, steny atď., aby sa vozidlo mohlo nakloniť.
- Pri používaní zdviháka sa uistite, že všetci prítomní dodržiavajú bezpečnú vzdialenosť.
- Uistite sa, že vo vozidle nie sú žiadni cestujúci.
- Je potrebné, aby obsluha bola schopná pozorovať zdvíhacie zariadenie a bremeno počas všetkých pohybov.
- Zdvihák umiestňujte len pod body zdvíhania odporúčané výrobcom vozidla (pozri príručku k vozidlu).
- Skontrolujte, či je kotviaci bod stabilný a centrálny umiestnený na sedle zdviháka.
- Uistite sa, že kolesá zdviháka sa môžu voľne pohybovať a že neexistujú žiadne prekážky.
- **UPOZORNENIE:** Zdvihák používajte iba na zdvíhanie, **NIE** na podopieranie zdvihnutého

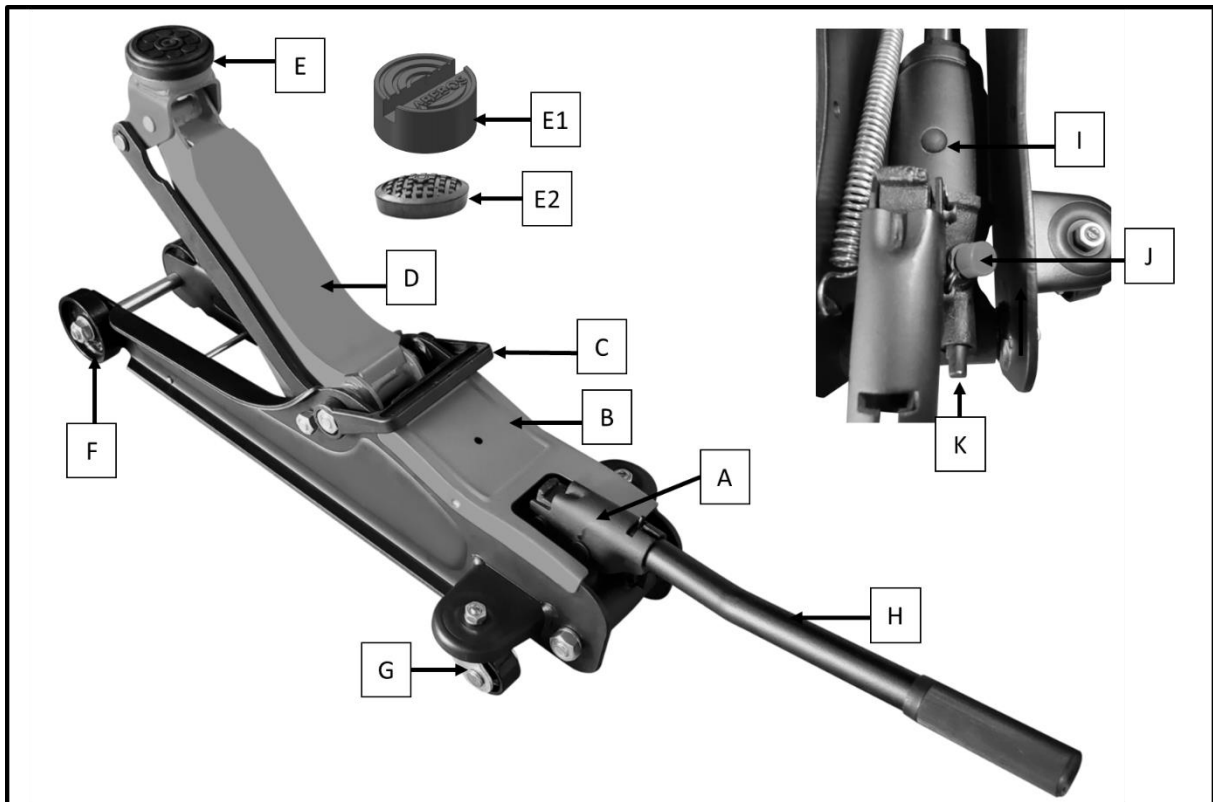
bremena.

- Pred spustením sa uistite, že pod vozidlom nie sú žiadne osoby ani prekážky.
- Nie je dovolené pracovať pod zdvihnutým bremenom, pokiaľ nie je zaistené vhodnými prostriedkami. Pred vykonaním akejkoľvek úlohy použite vhodné stojany náprav pod vozidlom.
- Obráťte sa na kvalifikovanú osobu, aby zdvihák namazala a opravila.
- Uistite sa, že v zdviháku je použitý iba hydraulický olej.
- NEPOUŽÍVAJTE zdvihák, ak je poškodený.
- Nedovoľte, aby zdvihák obsluhovali neskúsení ľudia.
- NEPOUŽÍVAJTE zdvihák, keď ste unavení alebo pod vplyvom drog, alkoholu alebo omamných liekov.
- NEDOVOĽTE, aby sa vozidlo pri zdvíhaní alebo spúšťaní pohybovalo.
- NEDVÍHAJTE vozidlo, ak existuje riziko rozliatia paliva, kyseliny z batérie alebo iných nebezpečných látok.
- NEPRACUJTE pod vozidlom, kým nie sú správne umiestnené príslušné stojany náprav.
- Zdvihák nepoužívajte na iné účely ako na tie, na ktoré je určený.
- NENASTAVUJTE bezpečnostný preťažovací ventil.
- Zdvíhanie ľudí je zakázané.
- NEPOUŽÍVAJTE za zlých poveternostných podmienok.
- Keď sa zdvihák nepoužíva, skladujte ho úplne spustený na bezpečnom, suchom a detsky odolnom mieste.
- Ak je viac ako 400 N, musí so zdvíhaním pomôcť iná osoba.
- Zdviháky sa musia udržiavať a opravovať podľa pokynov výrobcu. Túto údržbu a opravy musia vykonávať spôsobilé osoby.
- Nesmú sa vykonať žiadne zmeny, ktoré by ovplyvnili súlad zdviháka so štandardom.
- Pravidelne kontrolujte stav zdviháka a bezpečnostné štítky.
- Na zabezpečenie dlhej životnosti zdviháka je potrebná pravidelná údržba.
- Hydraulický zdvihák sa nesmie prevádzkovať v nebezpečných priestoroch alebo v ťažkých podmienkach, ako sú extrémne podnebie, mrazivé aplikácie a silné magnetické polia.

- Buďte opatrní pri manipulácii s bremenami, ktoré môžu viesť k nebezpečným situáciám, ako je roztavený kov, kyseliny, vyžarujúce materiály, najmä krehké nálože.
- Môžu existovať reziduálne riziká, ktoré nie sú špecifikované na etikete; Počas prevádzky vždy noste ochranný odev.
- Výrobok sa nesmie prevádzkovať na námorných plavidlách.
- NEPOUŽÍVAJTE na letecké účely.
- Zdvihák je určený na prevádzku pri menovitom zaťažení v teplotnom rozsahu od -20°C do +50°C.
- Nesmú sa vykonať žiadne zmeny, ktoré by ovplyvnili zhodu zdviháka s normou EN 1494 alebo základnými požiadavkami smernice o strojových zariadeniach 2006/42/ES.
- **DÔLEŽITÝ!** Pred prvým použitím: Skontrolujte hladinu hydraulického kvapaliny a v prípade potreby ju naplňte do 1/4" pod plniacim otvorom. Konektor dôkladne otestujte na správnu činnosť. Ak nefunguje správne, odvzdušnite hydraulický systém.

2. Stanoviť

2.1 Prehľad produktu



- A. Držiak rukoväte
- B. Krycia doska
- C. Rukoväť na prenášanie
- D. Zdvíhacie rameno
- E. Sedlo
- E1. Gumená podložka
- E2. Gumená podložka
- F. Predné koleso
- G. Zadné koleso
- H. Držadlo
- Ja. Zátka na plnenie oleja
- J. Poistný preťažovací ventil
- K. Vypúšťací ventil

2.2 Kontrola pred použitím

- Pred každým použitím musí byť zdvihák skontrolovaný na únik oleja a/alebo uvoľnené, poškodené alebo chýbajúce časti.
- Majiteľ/používateľ musí vždy zabezpečiť, aby opravy vykonával iba vhodný odborník alebo autorizovaný predajca.

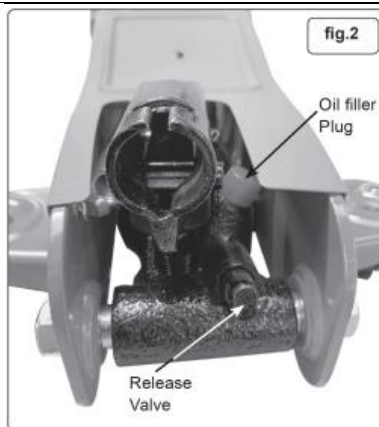
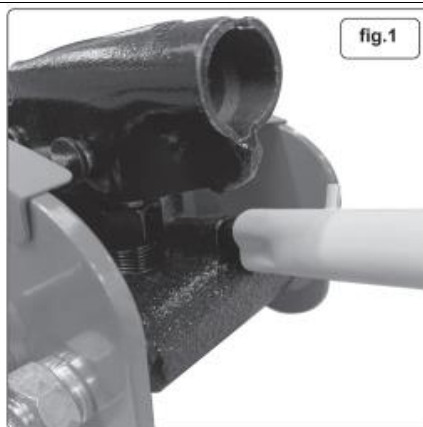
2.3 Pripevnenie rukoväte

- Najskôr pomocou rukoväte (H) utiahnite vypúšťací ventil (K) v smere hodinových ručičiek.
- Potom umiestnite riadidlá (H) do držiaka rukoväte (A) a otáčajte ho doprava, kým kolík na riadidlách nezapadne do otvoru držiaka rukoväte.
- Začnite ovládať zdvihák, aby ste ho zdvihli.

PRED PRVÝM POUŽITÍM

Pred použitím zdviháka prepláchnite hydraulický systém, aby ste odstránili vzduch v systéme. **Postupujte nasledovne:**

- Umiestnite rukoväť na maticu vypúšťacieho ventilu, ako je znázornené na obrázku 1, a otvorte ventil otočením rukoväte proti smeru hodinových ručičiek.
- Vložte rukoväť späť do držiaka a pumpujte na 20 opakovaní.
- Po dokončení zatvorte vypúšťací ventil otočením matice ventilu v smere hodinových ručičiek.
- Na piest čerpadla položte niekoľko kvapiek hydraulického oleja a niekoľkokrát prečerpajte rukoväť, aby sa olej distribuoval.
- Všetky pohyblivé časti dôkladne namažte.



3. Prevádzka

3.1 odvzdušnenie

PRED KAŽDÝM POUŽITÍM ALEBO KEĎ SA VÝKON ZDVIHÁKA ZHORŠUJE,

Skontrolujte, či konektor nie je nadmerne vzduch a či nie je správna hladina hydraulického oleja. Ak sa zdá, že zdvihák nefunguje správne, môže byť potrebné odvzdušniť hydraulický systém nasledovne:

- 1) Odstráňte kryciu platňu (B)
- 2) Odstráňte zátku olejovej náplne (I)
- 3) Otočením rukoväte proti smeru hodinových ručičiek otvorte ventil.
- 4) Skontrolujte hladinu kvapaliny a v prípade potreby doplňte podľa **kapitoly 3.2.**
- 5) Otočením rukoväte v smere hodinových ručičiek zatvorte ventil a potom rukoväť niekoľkokrát rýchlo nafúknite.
- 6) Znova nainštalujte plniacu zátku.

DÔLEŽITÝ!

Po vykvrvení zdviháka pred skutočným použitím otestujte konektor na správnu činnosť.

- 7) Ak sa zdá, že zdvihák po krvácaní nefunguje správne, nepoužívajte ho, kým ho neopraví kvalifikovaný servisný technik.

3.2 Pridanie hydraulickej kvapaliny

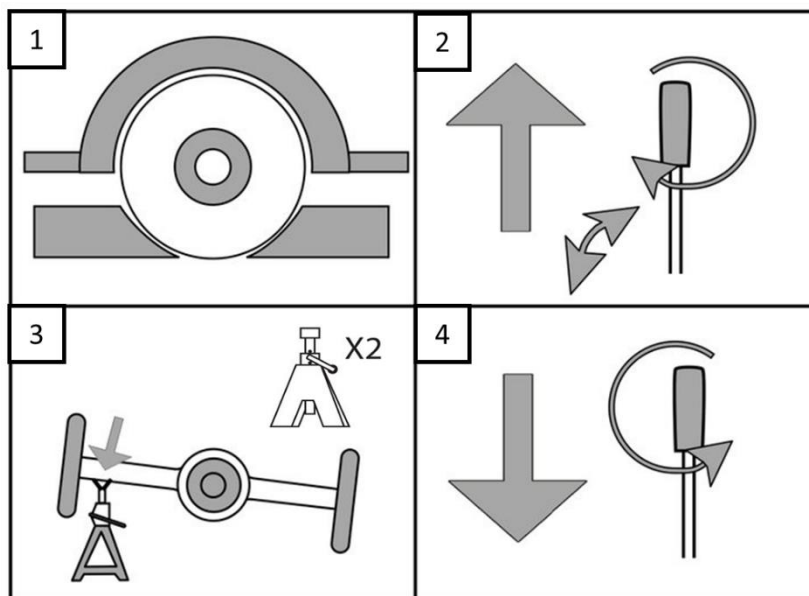
- 1) Ak chcete skontrolovať hladinu oleja, úplne spustite zdvihák a odstráňte kryciu platňu (B).
- 2) Odstráňte vkladaciu skrutku (I).
- 3) Ak je to potrebné, pomaly pridávajte vysokokvalitný zdvihový olej, kým kvapalina nedosiahne 1/4 pod hornú časť prírodného otvoru.
- 4) Znova pripojte zátku olejovej náplne a kryciu platňu.

Nota

**Používajte iba hydraulický olej.
Pri pridávaní hydraulického oleja sa nedotýkajte rukoväte.**

3.3 Zdvíhanie a spúšťanie

- **VAROVANIE!** Pred zdvíhaním sa uistite, že ste si prečítali a porozumeli pokynom pre všeobecnú bezpečnosť v časti 1.



3.3.2 zdvíhanie

- 1) Zaparkujte vozidlo na rovnom, rovnom a pevnom povrchu. Vypnite motor vozidla. Nastavte prevodovku vozidla na "PARK" (pre automatickú) alebo najnižší prevodový stupeň (pre manuálnu prevodovku). Použite ručnú brzdzu vozidla tak, aby kolesá, ktoré nie sú zdvihnuté, boli zaklizené (obrázok 1).
- 2) Pomaly otáčajte rukoväťou proti smeru hodinových ručičiek, aby ste zdvihák spustili. Po úplnom spustení konektora otočte rukoväť pevne v smere hodinových ručičiek.
- 3) Opatrne umiestnite držiak pod kotviaci bod odporúčaný výrobcom vozidla. (Umiestnenie bodu zdvíhania rámu nájdete v návode na obsluhu výrobcu vozidla.)
- 4) Rukoväť čerpajte dovtedy, kým horná časť sedla (E) takmer nedosiahne bod zdvihu vozidla. Sedlo umiestnite priamo pod upevňovací bod vozidla.
- 5) Ak chcete zdvihnúť vozidlo, načerpajte rukoväť. (Obr. 2).
- 6) Vyberte správny konektor s príslušnou kapacitou. Nastavte zdvihák do rovnakej výšky podľa pokynov výrobcu a uistite sa, že bezpečne zapadne na miesto.
- 7) Sedlo zdviháka sa umiestni pod podporné body odporúčané výrobcom vozidla (obrázok 3).

DÔLEŽITÝ!

Uistite sa, že podporné body vozidla sú úplne usadené v sedle zdviháka. Použite zodpovedajúci pár zdvihákov na vozidlo na podporu iba jedného konca.

- 8) Pomaly otáčajte rukoväťou proti smeru hodinových ručičiek, aby ste vozidlo spustili na sedlá zdvihákov (obr. 4).
- 9) Akonáhle je vozidlo úplne usadené na zdvihákoch, pomaly spúšťajte zdvihák ďalej, kým nie je úplne spustený.

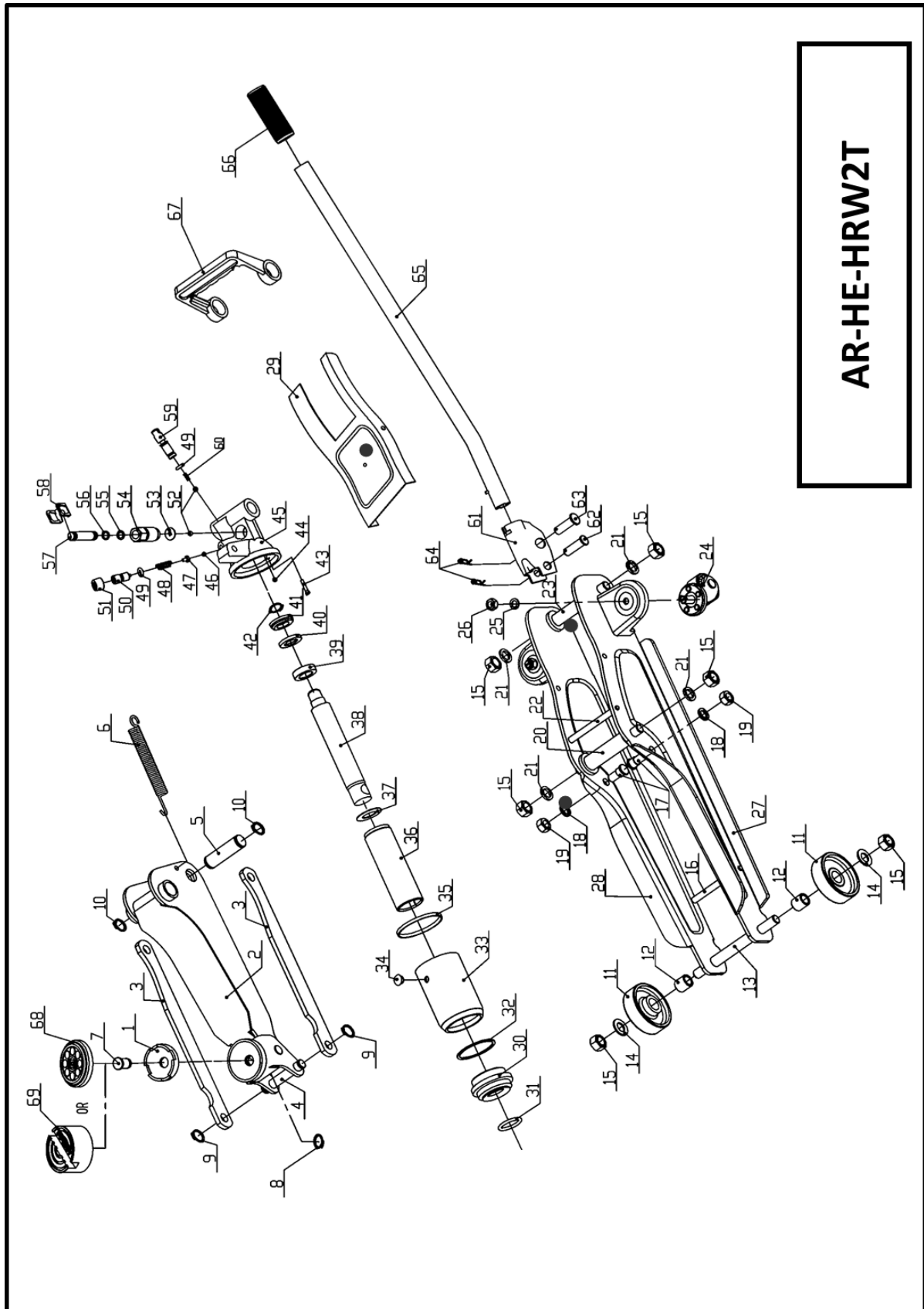
3.3.3 Znižovanie

- 1) Opatrne odstráňte všetky nástroje, diely atď. pod vozidlom.
- 2) Zdvihák umiestnite pod kotviaci bod. Otočte uvoľňovacím gombíkom pevne v smere hodinových ručičiek a zdvihnite vozidlo dostatočne vysoko, aby sa uvoľnili zdviháky (obr. 2).
- 3) Ak používate stojany na nápravy, zdvihnite zdvihák dostatočne vysoko, aby sa stojany dali ľahko odstrániť. Opatrne vyberte stojany na zdviháky.
- 4) Pomaly otáčajte uvoľňovacím gombíkom proti smeru hodinových ručičiek, aby ste vozidlo spustili na zem (obr. 4). Opatrne znižujte a vyhýbajte sa náhlym zmenám rýchlosti klesania.
- 5) Úplne spustite konektor. Udržujte Jack v interiéri mimo dosahu detí.

VAROVANIE!

Uistite sa, že pod vozidlom nie sú žiadne osoby ani prekážky.

4. Rozložený pohľad



AR-HE-HRW2T

Časť č.	Popis	Časť č.	Popis	Časť č.	Popis
1	Sedlo	24	Zostava zadného valca	47	Oceľová guľová základňa
2	Zostava zdvíhacieho ramena	25	Pružinová podložka M8	48	Pružina poistného ventilu
3	Prepojenie Radius	26	Matica M8	49	O-krúžok ($\varnothing 6 \times \varnothing 3$)
4	Os polomer-link	27	Rám, ľavý	50	Skrutka bezpečnostného ventilu
5	Náprava pilotového barana	28	Rám, pravý	51	Čiapka
6	Vratná pružina	29	Krycia doska	52	Oceľová guľa 6,0 mm
7	Sedlový kolík	30	Horná matica	53	Práčka ($\varnothing 16 \times 4 \times 4 \times 1$)
8	Vonkajší prídržný krúžok 13,0 mm	31	O-krúžok ($\varnothing 25 \times \varnothing 3.55$)	54	Čerpadlo
9	Vonkajší prídržný krúžok 12,0 mm	32	Rezervoár	55	O-krúžok ($\varnothing 7.7 \times \varnothing 1.9$)
10	Vonkajší poistný krúžok 17,0 mm	33	Práčka	56	Práčka
11	Predné koleso	34	Práčka	57	Piest čerpadla
12	Puzdro predného kolesa	35	Klinový krúžok	58	Spojovacia objímka
13	Predná náprava	36	Valec	59	Tyč vypúšťacieho ventilu
14	Podložka M12	37	Podložka ($\varnothing 34 \times \varnothing 23 \times 0.8$)	60	Odtoková pružina
15	Matica M12	38	Baran baran	61	Rukoväť puzdra
16	Rámová viazacia tyč	39	Kryt zásuvky	62	Upevnenie rukoväte (hore)
17	Polomer spojovacej skrutky	40	Práčka	63	Upevnenie rukoväte (spodná časť)
18	Pružinová podložka M10	41	Tesnenie v tvare U	64	Pridržiavací kolík
19	Matica M10	42	Vonkajší poistný krúžok 16,0 mm	65	Držadlo
20	Pevný hriadeľ (v strede)	43	Filter	66	Držadlo
21	Pružinová podložka M12	44	Oceľová guľa 5,0 mm	67	Rukoväť na prenášanie
22	Rámová viazacia tyč	45	Báza	68	Gumená podložka
23	Pevný hriadeľ	46	Oceľová guľa 4,0 mm	69	Gumená podložka

5. Údržba zdviháka

- **Pred každým použitím skontrolujte**, či nie sú zlomené, prasknuté, ohnuté alebo uvoľnené časti alebo či nie sú viditeľné poškodenie barana, čerpadla, sedla, zdvíhacieho ramena, rámu a všetkých častí vrátane matíc, skrutiek, kolíkov a iných upevňovacích prvkov. Ak sa nájde podozrivá položka, nepoužívajte konektor a vykonajte potrebné kroky na vyriešenie problému.
- **Pravidelne kontrolujte** piest čerpadla a piest, či nevykazujú známky korózie. Exponované miesta očistite čistou naolejovanou handričkou.
- **Po jednom roku** by mal byť olej vymenený, aby sa predĺžila životnosť zdviháka. Používajte iba hydraulický olej.
- Zdviháky sa musia udržiavať a opravovať podľa pokynov výrobcu. Túto údržbu a opravy musia vykonávať spôsobilé osoby.
- Nesmú sa vykonať žiadne zmeny, ktoré by ovplyvnili zhodu zdviháka s normou, pozri časť "Špecifikácie".
- Skontrolujte stav bezpečnostných štítkov.
- Keď sa zdvihák nepoužíva, piest by mal byť v najnižšej polohe, aby sa minimalizovala korózia. Odstránením rukoväte deaktivujte konektor.
- Udržujte zdvihák čistý a pravidelne mažte všetky pohyblivé časti.
- **Ak chcete skontrolovať hladinu oleja**, úplne spustite zdvihák. Odstráňte dve skrutky zaisťujúce čierny kryt a vypáňte kryt medzi bočnými stenami zdviháka. Odstráňte zátku olejovej náplne (obrázok 2). Správna úroveň sa nachádza tesne pod spodnou časťou zástrčky. Keď je hladina oleja nízka, doplňte podľa potreby. Nasadte kryt späť.
 - Poznámky: Používajte vysoko kvalitný jack olej
 - UPOZORNENIE: Nepoužívajte brzdovú kvapalinu ani kvapaliny iné ako hydraulický olej, pretože by to mohlo vážne poškodiť zdvihák a zrušiť záruku.
 - Pri vypúšťaní oleja sa uistite, že sa do hydraulického systému nedostanú žiadne nečistoty.
 - **DÔLEŽITÉ: NEPRIJÍMAME ŽIADNU ZODPOVEDNOSŤ ZA NESPRÁVNE POUŽITIE TOHTO PRODUKTU.**
- **Vyradenie zdviháka z prevádzky:** Ak sa zdvihák stane úplne nepoužiteľným a je potrebné ho zlikvidovať, vypustite olej do schválenej nádoby a zlikvidujte zdvihák a olej v súlade s miestnymi predpismi.

6. Riešenie problémov

UPOZORNENIE: NEPOUŽÍVAJTE POŠKODENÝ ALEBO CHYBNÝ KONEKTOR.

Chyba	Možné príčiny	Roztoky
A. Zdvihák nezdvíha bremeno	A1. Hladina oleja môže byť nízka.	A1. Skontrolujte hladinu oleja, ako je opísané v časti 3.2 a v prípade potreby doplňte.
	A2. Neúplná distribúcia oleja alebo príliš veľa vzduchu v systéme.	A2. Postupujte nasledovne: Zatvorte vypúšťací ventil a ručne vytiahnite zdvíhacie rameno do plnej výšky. Otvorte vypúšťací ventil a nechajte odber čo najrýchlejšie spustiť šliapnutím na sedlo. Opakujte trikrát alebo štyrikrát. Aby ste eliminovali zachytený vzduch, otvorte vypúšťací ventil a šesťkrát prečerpajte rukoväť cez celý zdvih. Zatvorte vypúšťací ventil.
	A3. Opatrované tesnenie O-krúžku č erpadla.	A3. Vezmite zdvihák k schválenému zástupcovi na servis.
	A4. Nečistoty na sedle ventilu, ktoré udržiavajú vypúšťací ventil otvorený.	A4. Prepláchnite ručným potiahnutím zdvíhacieho ramena niekoľkokrát nahor a nadol s otvoreným vypúšťacím ventilom.
	A5. Zaťaženie je ťažšie ako 2 tony, čo spôsobuje, že preťažovací ventil funguje.	A5. Odstráňte záťaž a získejte konektor s vyššou kapacitou. Preťažovací ventil je nastavený vo výrobe a nemal by sa meniť.
B. Zdvihák nedrží záťaž	B1. Výfukový ventil udržiavaný otvorený nečistotami na sedadle.	B1. Dodržiavajte postup opísaný v oddiele 6.A2. Ak sa tým problém nevyrieši, odneste konektor k licencovanému zástupcovi na servis.
	B2. Opatrované tesnenie v dôsledku intenzívneho používania.	B2. Vezmite zdvihák k schválenému zástupcovi na servis.
	B3. Vypúšťací ventil je čiastočne otvorený.	B3. Vypúšťací ventil úplne zatvorte.
C. Zdvihák nie je úplne spustený	C1. Zlomená alebo nezavesená vratná pružina zdvíhacieho ramena.	C1. Vymeňte vratnú pružinu.
	C2. Zdvihák musí byť namazaný.	C2. Vyčistite a naolejujte všetky pohyblivé časti v mechanizme zdvíhacieho ramena.
	C3. Hydraulická pohonná jednotka preplnená olejom.	C3. Prebytočný olej vypustite.
D. Zdvihák nezdvíha plné zaťaženie 2 tony	D1. Opatrované tesnenie piestneho O-krúžku.	D1. Vezmite zdvihák k schválenému zástupcovi na servis.

7. Špecifikácie

Model	AR-HE- HRW2T
Max. nosnosť	2000 KG
Min. výška sedla	85 mm
Max. výška sedla	385 mm
Priemer sedla	48 mm
Priemer predného kolesa	66 mm
Priemer zadného kolesa	39 mm
Materiál	Oceľ
Dĺžka rukoväte	51 cm
Čistá hmotnosť	12,2 kg
Rozsah dodávky	1x konektor 4x gumená podložka 1x Používateľská príručka

8. Likvidácia šetrná k životnému prostrediu

Upozornenie: Nebezpečenstvo udusenía! Obalový materiál je pre deti nebezpečný. Nikdy nedovoľte deťom hrať sa s obalovými materiálmi.

8.1 Likvidácia a balenie

- Balenie vášho zariadenia je vyrobené z materiálov potrebných na zabezpečenie účinnej ochrany počas prepravy. Tieto materiály sú plne recyklovateľné a tým znižujú dopad na životné prostredie. Obal vyhodte do koša na recyklovateľné materiály.

8.2 Zneškodňovanie OEEZ

- Staré zariadenia musia byť zlikvidované v súlade s usmerneniami a predpismi miestneho orgánu odpadového hospodárstva. Informujte sa na miestnej správe o adrese najbližšieho recyklačného strediska a odovzdajte svoje zariadenie tam.

Číslo nášho zákazníkoho servisu: Tel. +49 931 90 80 3000

E-mail: info@arebos.de

Adresa kancelárie: Canbolat Vertriebs GmbH • Gneisenaustraße 10-11 • 97074 Würzburg

Spiaťočnú adresu nájdete v tiráži: <https://www.arebos.de/impressum/>

EÚ vyhlásenie o zhode

My,

Canbolat Vertriebs GmbH, Gneisenaustraße 10-11, 97074 Würzburg, Nemecko

Týmto vyhlasujeme, že nižšie popísané zariadenia vyhovujú príslušným základným zdravotným a bezpečnostným požiadavkám smerníc EÚ vďaka svojmu dizajnu a verziám, ktoré uvádzame na trh.

Názov produktu: Hydraulic Jack 2 T

Číslo modelu: AR-HE-HRW2T

Číslo položky: 4252023124881

Ak je zariadenie upravené bez nášho súhlasu, toto vyhlásenie o zhode stráca svoju platnosť.

Testované podľa normy / smerníc EÚ:

EN1494:2000+A1

AfPS GS 2019:01 PAK

Smernica o strojových zariadeniach: 2006/42/ES

Dátum/podpisový výrobca/miesto:

Würzburg, 10. júna 2024



Podpis:

Dipl.-Inform. (Univ.) Korhan Canbolat, generálny riaditeľ

Reprezentatívny pre tento návod na použitie/technické údaje:

Dipl.-Inform. (Univ.) Korhan Canbolat, generálny riaditeľ

Adresa kancelárie:

Canbolat Vertriebs GmbH

Gneisenaustraße 10-11

D-97074 Würzburg

Spiatočnú adresu nájdete v tiráži: <https://www.arebos.de/impressum/>

Identifikačné číslo dane z predaja: DE 263752326

Obchodný registrový súd Würzburg, HRB 10082

OOEZ Reg. č. DE 61617071