

AREBOS

Hydraulický zvedák 3 t

AR-HE-HRW3T



Dodržujte prosím všechna bezpečnostní opatření v této uživatelské příručce, abyste zajistili bezpečné používání.



Děkujeme za důvěru Arebos



Index obsahu

1. Bezpečnost	3
1.1 Vysvětlení symbolů	3
1.2 Obecné bezpečnostní pokyny	4
2. Ustavit	5
2.1 Výrobek	5
2.2 Před použitím zkontrolujte	5
2.3 Připevnění rukojeti	6
3. Proces	6
3.1 Ventilovat	6
3.2 Přidání hydraulické kapaliny	6
3.3 Zvedání a spouštění	7
3.3.1 Zvýšit	7
3.3.2 Umyvadlo	8
4. Explodoval	9
5. Údržba pouzdra	11
6. Řešení problémů	11
7. Specifikace	12
8. Ekologická likvidace	13
8.1 Likvidace a balení	13
8.2 Likvidace starého zařízení	13
ES prohlášení o shodě	14

Děkujeme, že jste si zakoupili náš produkt. Před prvním použitím výrobku si pečlivě přečtěte návod k použití. Pokud výrobek předáte třetí osobě, je nutné s ním předat i tento návod. Návod k použití si uschovejte pro budoucí použití. Výkresy v této příručce se nemusí shodovat s fyzickými objekty. Dávejte pozor na fyzické předměty.

1. Bezpečnost

1.1 Vysvětlení symbolů



Označení CE lze použít k označení, že výrobek je v souladu s právními ustanoveními evropských právních norem, a proto s ním lze obchodovat v rámci Evropského společenství.



Varování! Pečlivě si přečtěte bezpečnostní pokyny. Nedodržení bezpečnostních opatření může vést k vážnému zranění nebo poškození. Návod k použití uschovejte na bezpečném místě.



Při používání tohoto produktu buďte opatrní.



Varování! Nebezpečí rozdrcení rukou.



Tento produkt byl testován a certifikován TÜV Rheinland. Symbol "GS" znamená testovanou bezpečnost. Výrobky označené tímto symbolem splňují požadavky zákona o bezpečnosti výrobků (ProdSG).

www.tuv.com
ID 1419072084

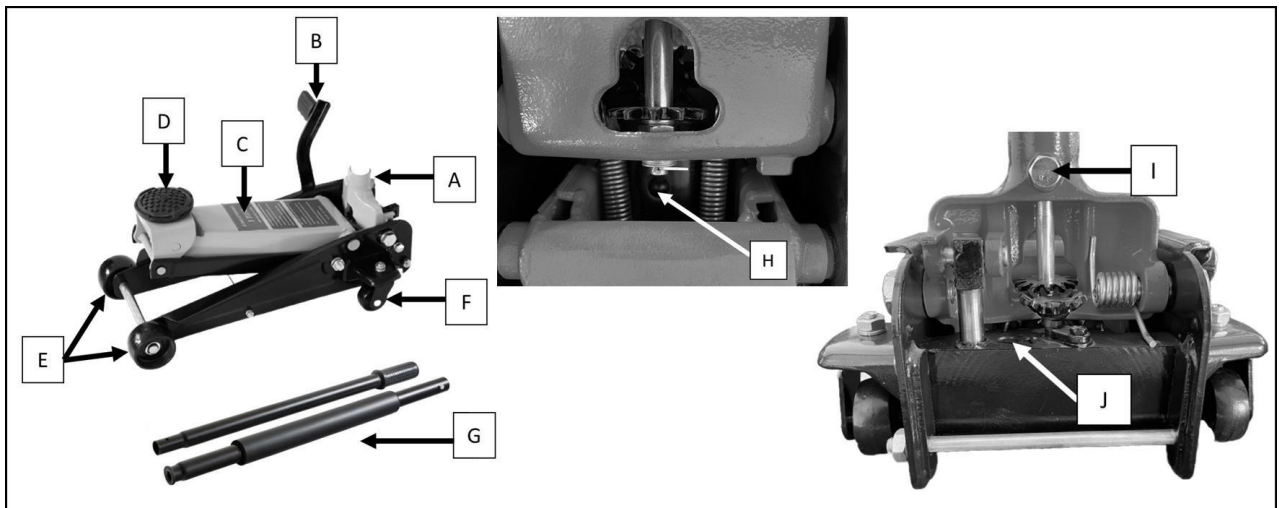
1.2 Obecné bezpečnostní pokyny

- Tento zvedák je určen pouze ke zvedání předmětů a musí být podepřen pomůckami, jako je stojan.
- Ujistěte se, že zvednutý předmět je pevně připevněn ke zvedáku.
- Zvedák nepoužívejte, pokud jsou ve vozidle osoby nebo se o vozidlo opírají.
- Nepřekračujte přípustné zatížení.
- Nepoužívejte jiné prodlužovací kabely než ty, které jsou připojeny k zásuvce.
- Při používání používejte ochranné brýle a odolné pracovní rukavice.
- Pouzdro používejte pouze na pevném povrchu, který unese zatížení.
- Ujistěte se, že zvedák je vystředěný a stabilní s opěrným sedlem pod předmětem a kotevním bodem.
- Musíte zajistit, aby bezpečnostní pokyny a štítky byly vždy jasně viditelné a nebyly znečištěné.
- Před použitím si pečlivě přečtěte přiložené pokyny.
- Nedodržení těchto pokynů může mít za následek poškození výtahu a/nebo vozidla a/nebo osoby.
- Tato příručka by měla být uložena na bezpečném místě, aby ji bylo možné později používat a/nebo udržovat.
- Tento zvedák je naplněn vysoce kvalitním hydraulickým olejem. Používejte vhodný hydraulický olej při extrémně nízkých teplotách. Používejte pouze vysoce kvalitní olej. Vyvarujte se míchání různých olejů. Nikdy nepoužívejte brzdovou kapalinu, alkohol, čisticí prostředky, turbínový olej, převodový olej, motorový olej nebo glycerin nebo znečištěné oleje. Ten může poškodit zvedák nebo zhoršit jeho funkci.
- Nikdy nenastavujte seřizovací šrouby na hydraulické agregátu.
- Obsluha by měla při všech pohybech sledovat zvedací zařízení a břemeno.
- Není dovoleno pracovat pod zvýšeným zatížením, dokud není zajištěno vhodnými prostředky.
- Tento zvedák je určen pouze pro zvedání vozidel a není určen pro zvedání osob.
- Hydraulický zvedák by neměl být provozován v prostředí s nebezpečím výbuchu a za obtížných podmínek, jako je extrémní klima, mrazivé aplikace a silná magnetická pole.
- Hydraulický zvedák by neměl být provozován v prostředí s nebezpečím výbuchu, jako jsou doly.
- Věnujte pozornost manipulaci s břemeny, jejichž povaha může vést k nebezpečným situacím, jako je roztavený kov, kyseliny, radioaktivní materiály, zejména křehká břemena.

- Hladina emisního akustického tlaku tohoto produktu je nižší než 70 dB(A).
- Možná by mohla být zachována zbytková rizika, která nejsou uvedena na štítku; Během používání vždy používejte OOP.
- Výrobek nesmí být provozován na námořních plavidlech.
- Nepoužívejte pro účely letadla.
- Zásuvka je navržena pro provoz při jmenovitém zatížení v teplotním rozsahu -20 °C až +50 °C.
- Nesmí být prováděny žádné úpravy, které by ovlivnily shodu zvedáku s normou EN 1494 nebo základními požadavky směrnice o strojních zařízeních 2006/42/ES.
- **DŮLEŽITÝ!** Před prvním použitím: Zkontrolujte hladinu hydraulické kapaliny a v případě potřeby ji naplňte na 1/4" pod plnicím otvorem. Důkladně otestujte správnou funkci zásuvky. Pokud nefunguje správně, nasajte vzduch z hydraulického systému.

2. Ustavit

2.1 Výrobek



- | | |
|-----------------------------|------------------------------------|
| A. Pouzdro rukojeti | H. Plnicí zátka oleje |
| B. Pedál | I. Vroubkovaný knoflík |
| C. Zvedací rameno | J. Bezpečnostní přetěžovací ventil |
| D. Sedlo | |
| E. Přední kolo | |
| F. Zadní kolo | |
| G. Rukojeť (horní + spodní) | |

2.2 Před použitím zkontrolujte

- Před každým použitím musí být zvedák zkontrolován, zda neuniká olej a/nebo zda nejsou uvolněné, poškozené nebo chybějící části.
- Majitel/uživatel musí vždy zajistit, aby opravy mohl provádět pouze vhodný odborník nebo autorizovaný prodejce.

2.3 Připevnění rukojeti

- Sestavte rukojeť (G) posunutím dvou kusů k sobě a otáčením jich, dokud zajišťovací kolík nezapadne na místo.
- Zasuňte rukojeť (G) zcela do zásuvky (A).
- Utáhněte rukojeť, aby se rukojeť zajistila na místě.

Před prvním použitím

- Před použitím zvedáku propláchněte hydraulický okruh, abyste eliminovali možný vzduch v systému, otočením rukojeti proti směru hodinových ručiček otevřete vypouštěcí ventil a pumpujte 15 až 20krát. Na konci posledního zdvihu dolů ventil znovu zavřete otočením rukojeti ve směru hodinových ručiček.
- Několikrát kápněte několik kapek oleje hydraulického zvedáku na píst čerpadla a rukojeť čerpadla, aby se olej rozprostřel. Pohyblivé části důkladně namažte.

3. Operace

3.1 Ventilovat

PŘED KAŽDÝM POUŽITÍM NEBO KDYŽ SE SNÍŽÍ VÝKON JACKU,

Zkontrolujte, zda je ve zvedácích přebytečný vzduch a správná hladina hydraulické kapaliny. Pokud se zdá, že zvedák nefunguje správně, může být nutné vyčistit hydraulický systém od přebytečného vzduchu následujícím způsobem:

- 1) Odstraňte zátku plnicího otvoru oleje (H).
- 2) Otočením rukojeti proti směru hodinových ručiček otevřete ventil.
- 3) Zkontrolujte hladinu kapaliny a v případě potřeby ji doplňte podle **kapitoly 3.2.**
- 4) Otočením rukojeti ve směru hodinových ručiček zavřete ventil a poté rukojetí několikrát rychle zapumpujte.
- 5) Znovu upravte plnicí zátku.

DŮLEŽITÝ!

Po odvzdušnění zvedáku jej před otevřením otestujte. skutečné použití, aby bylo zajištěno správné fungování.

- 6) Pokud se zdá, že zvedák po odvzdušnění nefunguje správně, nepoužívejte jej, dokud jej neopraví kvalifikovaný servisní technik.

3.2 Přidání hydraulické kapaliny

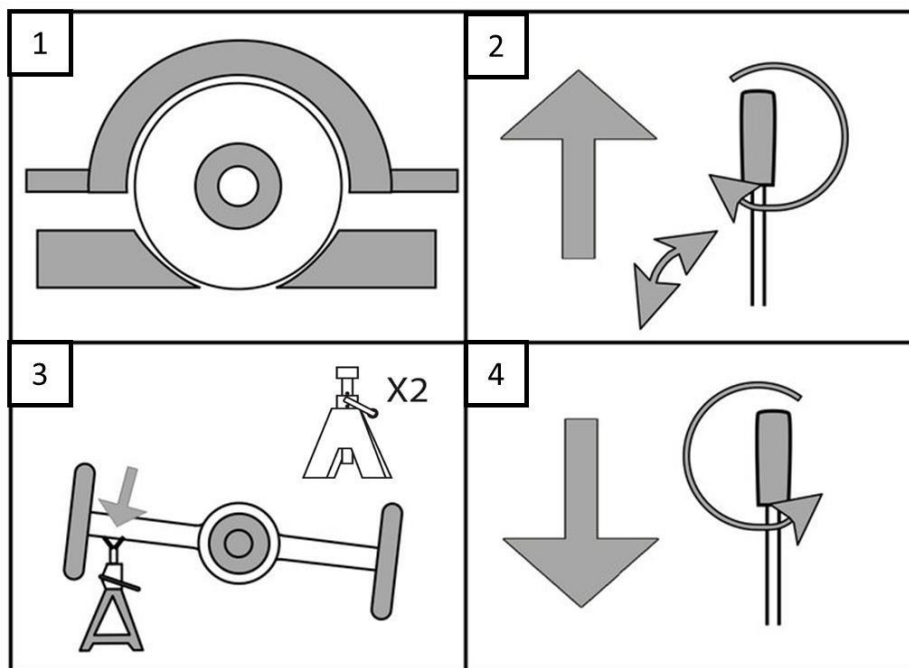
- 1) Chcete-li zkontrolovat hladinu oleje, zcela spusťte pouzdro a sejměte plnicí zátku.
- 2) V případě potřeby pomalu přidávejte vysoce kvalitní zvedací olej, dokud kapalina nedosáhne 1/4 pod horní část plnicího otvoru.

Poznámka

Používejte pouze hydraulický olej.

Při doplňování hydraulické kapaliny se nedotýkejte rukojeti.

3.3 Zvedání a spouštění



3.3.1 Výtah

- 1) Zaparkujte vozidlo na rovném a pevném povrchu, bezpečně mimo protijedoucí vozidla. Vypněte motor vozidla. Zařadte převodovku vozidla do polohy "PARK" (je-li automatická) nebo do polohy nejnižšího rychlostního stupně (je-li manuální). Seřídte nouzovou brzdu vozidla. Pak jsou tu kola, která se nezvedají (obr. 1).
- 2) Pomalu otáčejte rukojetí proti směru hodinových ručiček, abyste zvedák spustili. Jakmile je zvedák zcela spuštěn, otočte rukojetí pevně ve směru hodinových ručiček.
- 3) Opatrně umístěte sedlo zvedáku pod zvedací bod doporučený výrobcem vozidla. (Poloha upevňovacího bodu rámu naleznete v návodu k obsluze výrobce vozidla.)
- 4) Pumpujte rukojetí, dokud horní část sedla (D) téměř nedosáhne bodu zdvihu vozidla. Umístěte sedlo přímo pod zvedací bod vozidla.
- 5) Chcete-li vozidlo zvednout, zapumpujte rukojetí nebo použijte nožní pedál (B). Používejte pomalé a velké zdvihy pumpování (obr.2).
- 6) Vyberte si vhodné stojany s odpovídající kapacitou. Nastavte zvedák do stejné výšky podle pokynů výrobce a ujistěte se, že bezpečně zapadl na místo.
- 7) Umístěte sedla zvedáků pod opěrné body doporučené výrobcem vozidla (obr. 3).

DŮLEŽITÝ!

Ujistěte se, že opěrné body vozidla jsou zcela usazeny v sedlech obou stojanů zvedáku. Použijte odpovídající pár jack stojanů na vozidlo tak, aby podporovalo pouze jeden konec.

- 8) Pomalu otáčejte rukojetí proti směru hodinových ručiček, aby se vozidlo spustilo na sedla zvedáků (obr. 4).
- 9) Jakmile je vozidlo zcela usazeno na stojanech zvedáku, pomalu zvedák spouštějte, dokud nebude zcela spuštěn.

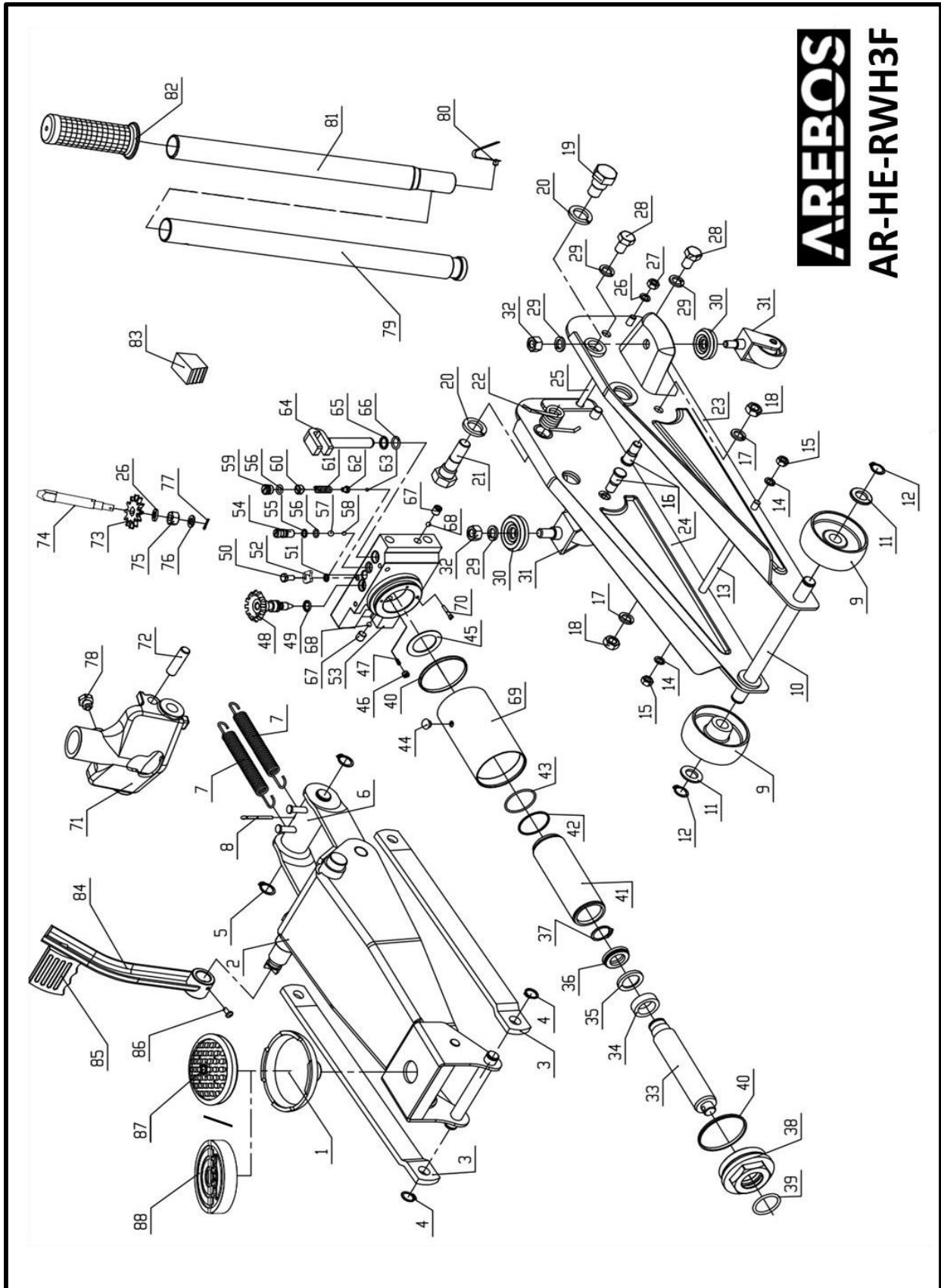
3.3.2 Umyvadlo

- 1) Opatrně vyjměte zpod vozidla veškeré nářadí, díly atd.
- 2) Umístěte sedlo zvedáku pod zvedací bod. Otočte uvolňovacím knoflíkem pevně ve směru hodinových ručiček a zvedněte vozidlo dostatečně vysoko, aby se uvolnily zvedací kameny (obr. 2).
- 3) Pokud používáte stojany na nápravy, zvedněte zvedák dostatečně vysoko, aby bylo možné stativy snadno vyjmout. Opatrně sejměte stojany zvedáku.
- 4) Pomalu otáčejte uvolňovacím tlačítkem proti směru hodinových ručiček, aby se vozidlo spustilo na zem (obr.4). Spouštějte opatrně, vyhněte se náhlým změnám rychlosti klesání, které by mohly způsobit otřes hydraulickému systému.
- 5) Spusťte zvedák úplně. Uchovávejte zvedák uvnitř mimo dosah dětí.

VAROVÁNÍ!

Ujistěte se, že se pod vozidlem nebo v autě nenacházejí žádné osoby nebo překážky blízko ke snížení.

4. Explodoval



Části -Ne.	Popis	Část e-Ne.	Popis	Části -Ne.	Popis	Části -Ne.	Popis
1	Sedlo	23	Montáž levé boční desky	45	Pračka	67	Šroub
2	Sestava zvedacího ramene	24	Montáž pravé boční desky	46	Drosselventil	68	Ocelová koule
3	Poloměr-Propojit	25	Rám-Napínák	47	Jaro	69	Nádrž
4	Pojistná podložka	26	Pojistková podložka	48	Vypouštěcí ventil	70	Filtr
5	Pojistná podložka	27	Matka	49	o - Prsten	71	Úchopové pouzdro
6	Sestava jádrové trubky	28	Šroub	50	Cvičení šestihenného ozubeného kola	72	Špendlík
7	Návrat jara	29	Pojistková podložka	51	Pračka	73	Vybavení
8	Ohlávka	30	Ložisko	52	Pračka	74	Páka uvolňovacího ventilu
9	Přední kolo	31	Montáž medvědího kolečka	53	Základ	75	Šestihenná matice tenká
10	Přední náprava	32	Matka	54	Šroub	76	Unterlegschei být
11	Pračka	33	Palička hmoždíře	55	Záložní pračka	77	Ohlávka
12	Pojistný kroužek	34	Kryt zásuvky	56	o - Prsten	78	Šroub
13	Spojovací tyč rámu	35	Záložní pračka	57	Ocelová koule	79	Griff-I
14	Pojistná podložka	36	Těsnění U-Cupu	58	Ocelová koule	80	Tlačítko rukojeti "Lock"
15	Matka	37	Pojistný kroužek	59	Ochranný šroub	81	Rukojeť -II
16	Radius-Link-Bolzen	38	Horní matice	60	Šroub pojistného ventilu	82	Rukojeť rukojeti
17	Pojistná podložka	39	o - Prsten	61	Pružina pojistného ventilu	83	Griffsperrbloc k
18	Matka	40	Keilring	62	Ventil	84	Sestava pedálového svařování
19	Škrabka na úchopové pouzdro - levá	41	Válec	63	Ocelová koule	85	Pedál
20	Pojistná podložka	42	Opěrný kroužek	64	Píst čerpadla	86	Šroub
21	Šroub s rukojetí e - pravý	43	o - Prsten	65	Záložní pračka	87	Unterlegschei be

22	Návrat jara	44	Olejoyé těsnění	66	o - Prsten	88	Razítko
----	-------------	----	-----------------	----	------------	----	---------

5. Údržba pouzdra

- Pokud chcete zvedák uložit, spusťte zvedák do nejnižší polohy a zavřete vypouštěcí ventil.
- Udržujte zvedák čistý. Maziva by měla být aplikována na všechny pohyblivé části každé tři měsíce.
- Pravidelně kontrolujte hladinu oleje.
- Používejte pouze vysoce kvalitní hydraulický olej.
- Pravidelně kontrolujte píst a píst čerpadla, zda nejeví známky koroze.
- **Upozornění:** Životnost výrobku 5 let by neměla být překročena z důvodu známek opotřebení, aby bylo zajištěno bezpečné používání výrobku. Tato životnost je založena na správném a správném používání.

6. Řešení problémů

VAROVÁNÍ: NEPOUŽÍVEJTE POŠKOZENOU NEBO VADNOU ZÁSUVKU.

PROBLÉM	MOŽNÁ PŘÍČINA	LÉK
Zvedák nezvedá břemeno	<ol style="list-style-type: none"> 1) Přetížit 2) Nízká hladina oleje 3) Vypouštěcí ventil není správně uzavřen 4) Vzduch v systému 5) Pístní tyč nefunguje 	<ol style="list-style-type: none"> 1) Ujistěte se, že máte zásuvku s dostatečnou kapacitou 2) Doplněte hladinu oleje 3) Zkontrolujte a zavřete ventil 4) Otevřete vypouštěcí ventil a několikrát zapumpujte rukojetí. Zavřete ventil a opakujte 5) Čištění a výměna oleje
Jack nezvedá dostatečně vysoko nebo se cítí "houbovitý"	<ol style="list-style-type: none"> 1) Příliš vysoká nebo příliš nízká hladina oleje 2) Vzduch v systému 3) Vypouštěcí ventil není uzavřen 	<ol style="list-style-type: none"> 1) Naplňte nebo odstraňte přebytečný olej 2) Otevřete vypouštěcí ventil a několikrát zapumpujte rukojetí. Zavřete ventil a opakujte 3) Zkontrolujte a zavřete ventil
Zvedák špatně zvedá	<ol style="list-style-type: none"> 1) Porucha ventilu čerpadla 2) Olej je špinavý 3) Vzduch v systému 	<ol style="list-style-type: none"> 1) Čištění ventilů 2) Výměna oleje 3) Otevřete vypouštěcí ventil a napumpujte Uchopte několikrát. Zavřete ventil a opakujte
Zvedák zvedá, ale neutrží náklad	<ol style="list-style-type: none"> 1) Vypouštěcí ventil částečně otevřený 2) Nečistoty na sedlech ventilů 3) Vzduch v systému 	<ol style="list-style-type: none"> 1) Zkontrolujte a zavřete ventil 2) Spodní zvedák, zavřete ventil. Položte nohu na přední kolo a rukou vytáhněte zvedací rameno do plné výšky. Otevřete vypouštěcí ventil na předloktí

		3) Otevřete vypouštěcí ventil a několikrát zapumpujte rukojetí. Zavřete ventil a zkuste to znovu.
Zvedák nelze zcela spustit	<ol style="list-style-type: none"> 1) Jednotku je třeba namazat 2) Ohnutá nebo poškozená pístní tyč 3) Vzduch v systému 4) Vypouštěcí ventil částečně uzavřen 5) poškozená pružina zvedáku, popř visel. 	<ol style="list-style-type: none"> 1) Naolejujte všechny vnější pohyblivé části 2) Vyměňte tyč, pokud je vadná 3) Otevřete vypouštěcí ventil a několikrát zapumpujte rukojetí. Zavřete ventil a opakujte 4) Ovládejte a plně otevřete vypouštěcí ventil 5) Vyměňte pružinu, pokud je zlomená
Jack se vůbec nesnižuje	1) Vypouštěcí ventil uzavřen	1) Ovládejte a plně otevřete vypouštěcí ventil

7. Specifikace

Model	AR-HE- RWH3F
Max. nosnost	3000 KG
Min. výška sedla	Průměr 130 mm
Max. výška sedla	Průměr 508 mm
Průměr sedla	Průměr 110 mm
Průměr předního kola	Průměr 88 mm
Průměr zadního kola	Průměr 58 mm
Materiál	Ocel
Délka rukojeti	104 cm
Váha netto	33,45 kg
Rozsah dodávky	1x zvedák (s rukojetí/kolečky) 1x nožní pedál 2x gumové podložky 1x Návod k použití

8. Ekologická likvidace

Varování: Nebezpečí udušení! Obalový materiál je pro děti nebezpečný. Nikdy nedovolte dětem, aby si hrály s obalovým materiálem.

8.1 Likvidace a balení

- Obal vaší jednotky je vyroben z materiálů, které jsou nezbytné pro zajištění účinné ochrany během přepravy. Tyto materiály jsou plně recyklovatelné, a proto snižují dopad na životní prostředí. Obal zlikvidujte v nádobě na recyklovatelné materiály.

8.2 Likvidace starého zařízení

- Odpadní zařízení musí být zlikvidováno v souladu se směrnicemi a předpisy místního úřadu pro nakládání s odpady. Ověřte si u místní správy adresu nejbližšího recyklačního střediska a doručte tam své zařízení.

Číslo našeho zákaznického servisu: Tel. +931 90 80 3000
Telefax: +49 (0) 931 4523 2799 / E-mail: info@arebos.de

Adresa kanceláře: Canbolat Vertriebs GmbH • Gneisenaustraße 10-11 • 97074 Würzburg

Zpáteční adresu najdete v tiráži: [https:// www.arebos.de/impressum/](https://www.arebos.de/impressum/)

ES prohlášení o shodě

My,

Canbolat Vertriebs GmbH, Gneisenaustraße 10-11, 97074 Würzburg, Německo

Tímto prohlašujeme, že níže popsaná zařízení splňují svým designem a konstrukcí a ve verzích, které uvádíme na trh, příslušné základní požadavky na ochranu zdraví a bezpečnost směrnic EU.

Název produktu: Hydraulický zvedák 3T Číslo
modelu: AR-HE-RWH3F Prod. číslo:
4252023112260

Pokud dojde k úpravě zařízení bez našeho souhlasu, toto prohlášení o shodě pozbývá platnosti.

Testováno podle norem / směrnic EU:

EN1494:2000+A1

AfPS GS 2019:01 PA

Směrnice o strojních zařízeních: 2006/42/ES

Datum/podpis Výrobce/Umístění: Würzburg, 5. ledna 2023



Podpis:

Dipl.-Inform. (Univ.) Korhan Canbolat, jednatel

Představuje tento návod k použití/technické údaje: Dipl.-Inform.
(Univ.) Korhan Canbolat, generální ředitel

Adresa kanceláře:

Canbolat Vertriebs GmbH

Gneisenaustraße 10-11

D-97074 Würzburg

Zpáteční adresu naleznete v tiráži: [https:// www.arebos.de/impressum/](https://www.arebos.de/impressum/) Daňové

identifikační číslo: DE 263752326

Rejstříkovým soudem je Würzburg, HRB

10082 WEEE Reg.-Nr. DE 61617071

Návod k obsluze – AREBOS Kozlíky 3 t

AREBOS

Podstavce 3T

AR-HE-UB 3



Dodržujte prosím všechna bezpečnostní opatření v této uživatelské příručce, abyste zajistili bezpečné používání.

Děkujeme za důvěru v AREBOS.

Index obsahu

1. Bezpečnost	3
1.1 Bezpečnostní značky.....	3
1.2 Bezpečnostní opatření.....	3
2. Výrobek	5
3. Specifikace	6
4. Služba	6
5. Údržba	7
6. Pokyny k likvidaci.....	7
6.1 Likvidace obalů	7
6.2 Likvidace starého zařízení.....	7
Otisk	8

Přečtěte si a uschovejte tuto příručku. Před použitím tohoto produktu si pečlivě přečtěte tento návod k použití. Chraňte sebe i ostatní dodržováním všech bezpečnostních informací, varování a opatření. Nedodržení pokynů může mít za následek zranění osob a/nebo poškození produktu nebo majetku. Uschovejte si prosím pokyny pro budoucí použití.

1. Bezpečnost

1.1 Bezpečnostní značky



Varování! Pečlivě si přečtěte bezpečnostní pokyny. Nedodržení bezpečnostních opatření může vést k vážnému zranění nebo poškození. Návod k použití uschovejte na bezpečném místě.



Varování! Nebezpečí pohmoždění rukou!



Varování! Článek používejte opatrně

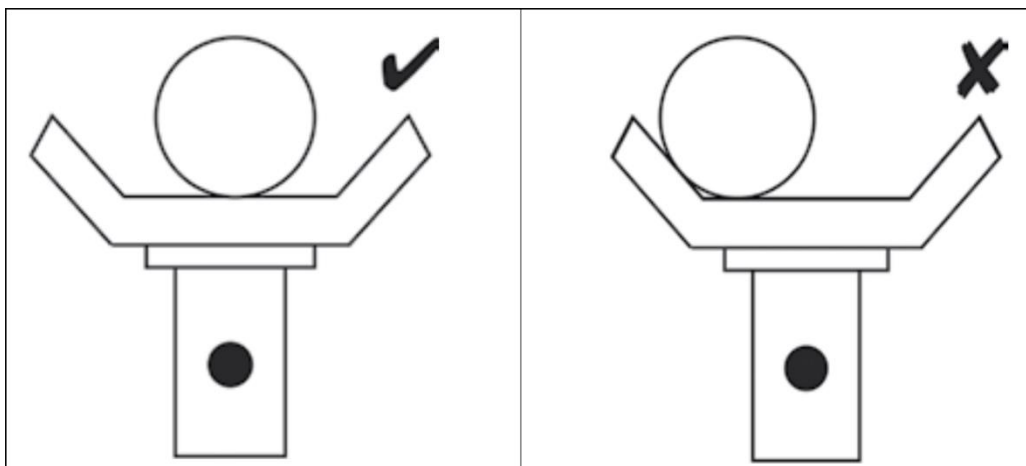
1.2 Bezpečnostní opatření

VAROVÁNÍ!

- Nepřetěžujte podstavce nad jmenovitou kapacitu.
- Přetížení může vést k poškození nebo selhání kozlíků.
- Břemeno umístěte pouze doprostřed berle/sedla.
- Vždy používejte stojany ve dvojicích na tvrdém rovném povrchu, který unese náklad.
- Nepoužívejte na dehtový makadam.
- Použití stojanů na jiných než tvrdých rovných površích může vést k nestabilitě zatížení a možnému úbytku zatížení.
- Nedodržení těchto pokynů může mít za následek poškození stojanů náprav, ztrátu nákladu s poškozením majetku, vážné zranění osob nebo ztrátu života.

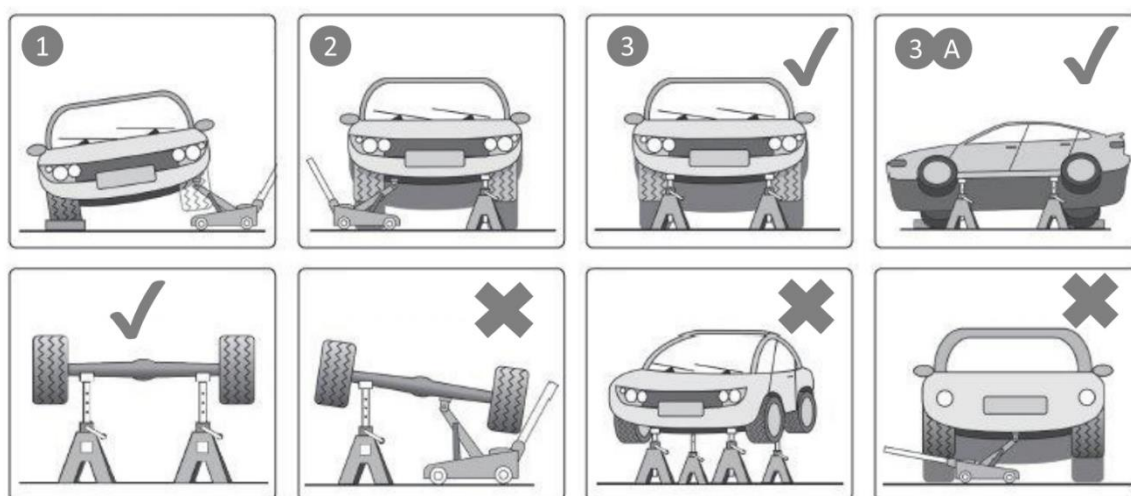
NEBEZPEČÍ!

- **Je velmi důležité dbát na to, abyste vozidlo (nebo jakýkoli jiný náklad) pomalu a opatrně spouštěli do středu berle/sedla stojanů náprav.**



- Používejte pouze podle pokynů výrobce.
- Na tomto produktu nesmí být prováděny žádné změny ani úpravy.
- Ujistěte se, že zatížení nepřekračuje maximální kapacitu na pár uvedenou na podstavci.
- Nepoužívejte více než jeden pár stativů vpředu, vzadu nebo na jedné straně vozidla. Používejte ve dvojicích.
- Aplikace na tvrdý, rovný povrch, např. beton. Nepoužívejte na nerovné povrchy nebo asfalt.
- Bezpečná pevná kola v kontaktu se zemí. Před zvednutím a umístěním stojanů zatáhněte ruční brzdou vozidla (nastavte automatiku do polohy "Park").
- Ujistěte se, že je každý stojan bezpečně umístěn pod pevným bodem na vozidle. Další informace naleznete v příručce výrobce vozidla. Před zatížením podstavce se ujistěte, že je výškově nastavitelný zajišťovací mechanismus zcela umístěn.
- Ujistěte se, že náklad je vystředěn na sedle a závaží prochází svislou osou stojanu.
- Buďte obzvláště opatrní při práci s tříkolovým vozidlem nebo přívěsem. Další informace naleznete v pokynech výrobce vozidla.
- Jakmile je vozidlo podepřeno, ujistěte se, že vozidlo a stojany jsou stabilní, než začnete pracovat. Před zahájením práce se ujistěte, že se vozidlo nemůže pohybovat.
- Než začnete pracovat nebo vstoupíte pod vozidlo, proveďte posouzení rizik. Ujistěte se, že odpovědná osoba ví o práci, kterou je třeba provést.
- Před každým použitím stojany zkontrolujte. NEPOUŽÍVEJTE je, pokud vykazují známky poškození. NEPOUŽÍVEJTE, pokud existuje podezření, že byly přetíženy.

- NEPOUŽÍVEJTE kozlíky na dálnici nebo kdekoli jinde, pokud je to považováno za nebezpečné.
- NETLAČTE ani neotáčejte vozidlo/náklad, pokud je opřen o stojany.
- NEMÍCHEJTE komponenty mezi stojany. Pouze v ceně.
- NEDOVOLTE dětem nebo zvířatům přiblížit se k vozidlu, které je zaparkováno na kozlíku.
- NENECHÁVEJTE vozidlo na stojanu nápravy v oblasti, která by mohla být považována za nebezpečí pro ostatní nebo majetek.
- **POSTUPUJTE PODLE KROKŮ 1, 2 A 3, ABYSTE SPRÁVNĚ UMÍSTILI VOZIDLO/NÁKLAD NA NÁPRAVOVÉ STOJANY.**



2. Výrobek

Výbušné vidění	Část	Název dílu
	1	Gumová podložka
	2	Sloupec
	3	Středová trubka
	4	Pojistný kolík
	5	Řetěz
	6	Převodník
	7	Pračka
	8	Šroub

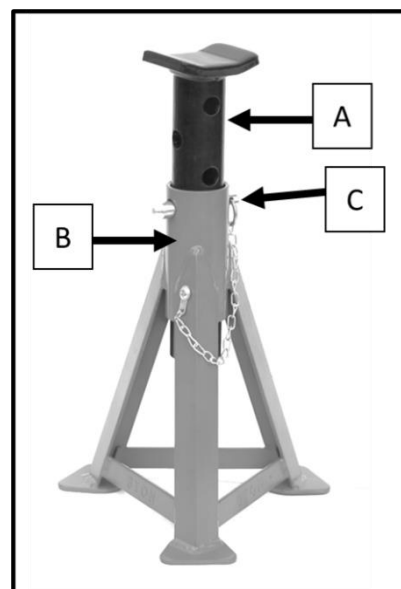
3. Specifikace

- Vyhraujeme si právo na změny.

Model	AR-HE-UB3
Kapacita	3000 kg
Min. VÝŠKA (bez sedlové dečky)	Průměr 295 mm
Max. VÝŠKA (bez podsedlové podložky)	Šířka 438 mm
Min. VÝŠKA (s podložkou pod sedlo)	Průměr 299 mm
Max. VÝŠKA (s podložkou pod sedlo)	Průměr 442 mm
Váha netto	5,62 kg
Metrika	254mm x 223mm x 295-442mm

4. Služba

- Seznamte se s produktem. Zkontrolujte, zda jsou stojany v dobrém stavu a zda nedošlo k poškození během přepravy. Vložte středový sloupek (A) do středové trubky (B), nastavte požadovanou výšku a vložte pojistný kolík (C).
- Ujistěte se, že maximální zatížení nepřesahuje 3 tuny.
- Doporučené opěrné body naleznete v pokynech výrobce vozidla. Zkontrolujte, zda jsou body v dobrém stavu.
- Ujistěte se, že je zapnutá brzda vozidla (nebo v parkovacím režimu) a kola jsou zachycena.
- Upravte výšku stojanu tak, aby odpovídala vyvýšenému vozidlu.
- Zkontrolujte, zda je zajišťovací kolík správně zasunut středovým sloupkem a ven z druhé strany, poté umístěte stojany pod vozidlo do bodů doporučených výrobcem vozidla.
- Opatrně a pomalu spouštějte náklad na stojany. Ujistěte se, že opěrné body jsou uprostřed sedla a zkontrolujte, zda jsou stativy stabilní a nejsou nakloněné. Také se ujistěte, že se v něm nenacházejí žádné předměty nebo osoby, které by mohly bránit bezpečnému spuštění vozidla na tribunu.
- Chcete-li stojan vyjmout, zvedněte jej lehce, aby bylo možné stojan vyjmout.
- Po použití držte středový sloupek (B) při odstraňování pojistného kolíku (C). V opačném případě může středový sloupek volně propadnout hlavní středovou trubicí, což by mohlo být nebezpečné.



VAROVÁNÍ!

- **Ujistěte se, že pečlivě dodržujete všechny pokyny. Nedodržení těchto varování může mít za následek poškození, vážné zranění nebo ztrátu života.**

5. Údržba

- Zkontrolujte stojany, zda nemají vizuální vady, jako jsou škrábance, praskliny, chybějící nebo poškozené díly. Pokud si všimnete jakéhokoli poškození, zásuvku nepoužívejte.

VAROVÁNÍ! Jakýkoli stojan, který se zdá být jakkoli poškozen, musí být okamžitě vyřazen z provozu.

- Vadné díly okamžitě vyměňte kontaktováním prodejce.
- Ujistěte se, že pojistné kolíky jsou v dobrém stavu.
- Vzhledem k potenciálním nebezpečím spojeným s těmito stojany nesmíte stojany nebo součásti zneužívat ani upravovat.
- Provozovatel stánku je povinen zajistit, aby se provozovatel seznámil s těmito pokyny a aby byl seznámen s užíváním a omezeními stánků.

6. Pokyny k likvidaci

6.1 Likvidace obalů

- Dodržujte prosím pokyny a normy platné ve vašem regionu pro správnou likvidaci obalů. Částečně se obal může skládat z plastových sáčků - dbejte zvýšené opatrnosti, aby to nebylo mimo dosah dětí. Hrozí nebezpečí udušení!

6.2 Likvidace starého zařízení

- Zařízení musí být zlikvidováno v souladu s pravidly a předpisy pro místní likvidaci odpadu.
- Na konci dlouhé životnosti vaší položky zlikvidujte cenné suroviny pro řádnou likvidaci, aby mohla proběhnout řádná recyklace. Pokud si nejste jisti, jak postupovat, místní společnosti zabývající se likvidací odpadu nebo recyklační střediska vám rádi pomohou.

Číslo našeho zákaznického servisu: +49 (0) 931-45232700

Canbolat Vertriebs GmbH • Gneisenaustraße 10-11 • 97074 Würzburg

Otisk

Název produktu: Arebos Axle Stack 3t (pár)

Číslo modelu: AR-HE-UB3

Číslo položky: 4252023112277

Pokud má produkt úpravu, kterou nepovolujeme, toto prohlášení ztrácí platnost.

Datum/podpis výrobce/umístění:

Würzburg, 23.12.2022



Identifikace podepisující osoby:

Korhan Canbolat, ředitel společnosti

Zplnomocněný zástupce pro technickou dokumentaci:

Korhan Canbolat

Adresa kanceláře:

Canbolat Vertriebs GmbH

Gneisenaustraße 10-11

D-97074 Würzburg

Zpáteční adresu najdete v tiráži: <https://www.arebos.de/impressum/>

Daňové identifikační číslo: DE 263752326 Rejstříkový soud je Würzburg, HRB 10082WEEE reg.-Nr. DE 61617071