

# AREBOS

## Hydraulisk domkraft 3 t

AR-HE-HRW3T



Följ alla säkerhetsåtgärder i denna bruksanvisning för att säkerställa säker användning.



Tack för ditt förtroende för Arebos

# Innehållsförteckning

<b>1. Säkerhet .....</b>	<b>3</b>
1.1 Förklaring av symboler .....	3
1.2 Allmänna säkerhetsanvisningar .....	4
<b>2. Grunda.....</b>	<b>5</b>
2.1 Produkt.....	5
2.2 Kontrollera före användning.....	5
2.3 Fästa handtaget .....	6
<b>3. Process.....</b>	<b>6</b>
3.1 Lufthål .....	6
3.2 Fylla på hydraulvätska .....	6
3.3 Lyft och sänkning .....	7
3.3.1 Höja .....	7
3.3.2 Sjunka .....	8
<b>4. Sprängd .....</b>	<b>9</b>
<b>5. Underhåll av bussningen.....</b>	<b>11</b>
<b>6. Felsökning.....</b>	<b>11</b>
<b>7. Specifikationer .....</b>	<b>12</b>
<b>8. Miljövänlig avfallshantering .....</b>	<b>13</b>
8.1 Avfallshantering och förpackning .....	13
8.2 Kassering av gammal utrustning.....	13
<b>EG-försäkran om överensstämmelse</b>	<b>14</b>

Tack för att du köpte vår produkt. Läs bruksanvisningen noggrant innan du använder produkten för första gången. Om du ger produkten till en tredje part måste denna bruksanvisning överlämnas tillsammans med den. Spara bruksanvisningen för framtida referens. Ritningarna i den här guiden kanske inte stämmer överens med de fysiska föremålen. Var uppmärksam på de fysiska föremålen.

# 1. Säkerhet

## 1.1 Förklaring av symboler



En CE-märkning kan användas för att ange att en produkt uppfyller de rättsliga bestämmelserna i europeiska rättsliga standarder och därför kan säljas inom Europeiska gemenskapen.



**Varning!** Läs säkerhetsinstruktionerna noggrant. Underlåtenhet att följa säkerhetsföreskrifterna kan leda till allvarliga personskador eller skador. Förvara bruksanvisningen på ett säkert ställe.



Var försiktig när du använder denna produkt.



**Varning!** Risk för klämskador på händerna.



Denna produkt har testats och certifierats av TÜV Rheinland. Symbolen "GS" står för testad säkerhet. Produkter märkta med denna symbol uppfyller kraven i produktsäkerhetslagen (ProdSG).

www.tuv.com  
ID 1419072084

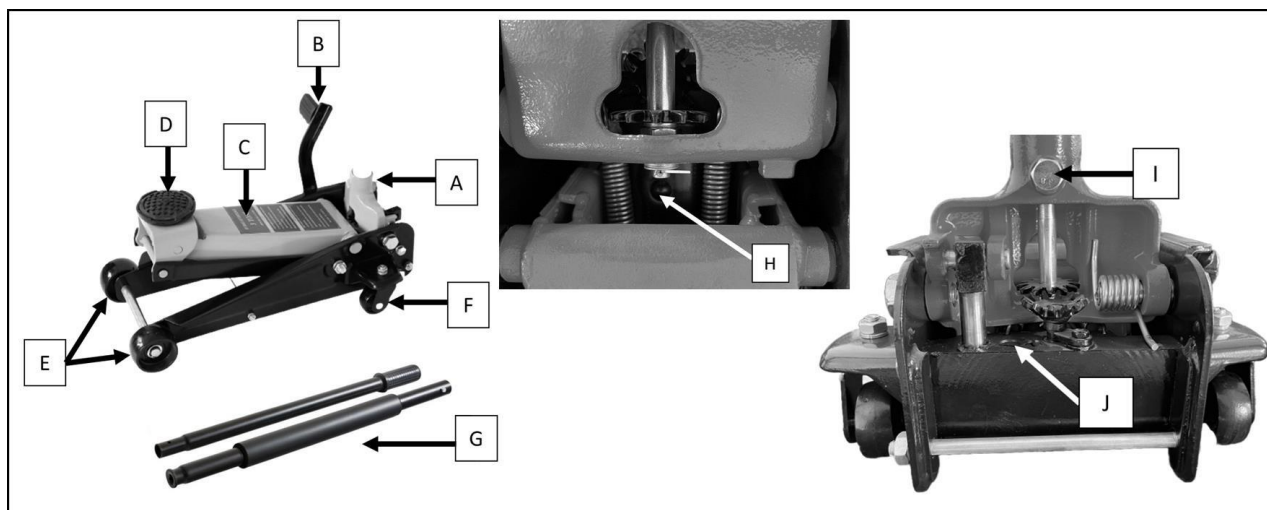
## 1.2 Allmänna säkerhetsanvisningar

- Denna domkraft är endast avsedd för att lyfta föremål och måste stödjas av hjälpmedel, t.ex. ett stativ.
- Se till att det lyfta föremålet är ordentligt fastsatt i uttaget.
- Använd inte domkraften när personer befinner sig i fordonet eller lutar sig mot fordonet.
- Överskrid inte den tillåtna belastningen.
- Använd inte andra förlängningar än de som är fästa på uttaget.
- Använd skyddsglasögon och slitstarka arbetshandskar under användning.
- Använd endast bussningen på en fast yta som kan bära lasten.
- Se till att domkraften är centrerad och stabil med sin stödsadel under föremålet och förankringspunkten.
- Du måste se till att säkerhetsinstruktionerna och etiketterna alltid är väl synliga och inte smutsiga.
- Läs de medföljande instruktionerna noggrant före användning.
- Underlåtenhet att följa dessa instruktioner kan leda till skador på hissen och/eller fordonet och/eller på en person.
- Denna bruksanvisning bör förvaras på ett säkert ställe så att den kan användas och/eller underhållas vid ett senare tillfälle.
- Denna domkraft är fylld med hydraulolja av hög kvalitet. Använd lämplig hydraulolja vid extremt låga temperaturer. Använd endast olja av hög kvalitet. Undvik att blanda olika oljor. Använd aldrig bromsvätska, alkohol, rengöringsmedel, turbinolja, transmissionsolja, motorolja eller glycerin eller förorenade oljor. Det senare kan skada domkraften eller försämra dess funktion.
- Justera aldrig justerskruvarna på hydraulaggregatet.
- Operatören bör observera lyftanordningen och lasten under alla rörelser.
- Det är inte tillåtet att arbeta under den ökade belastningen förrän den är säkrad med lämpliga medel.
- Denna domkraft är endast avsedd för att lyfta fordon och är inte avsedd för att lyfta människor.
- Den hydrauliska domkraften bör inte användas i potentiellt explosiva atmosfärer och under svåra förhållanden, såsom extrema klimat, frysapplikationer och starka magnetfält.
- Den hydrauliska domkraften bör inte användas i potentiellt explosiva miljöer, såsom minor.
- Var uppmärksam på hanteringen av laster, vars natur kan leda till farliga situationer, såsom smält metall, syror, radioaktiva material, särskilt spröda laster.

- Emissionsljudtrycksnivån för denna produkt är mindre än 70 dB(A).
- Kanske skulle kvarstående risker som inte specificeras i märkningen kunna behållas. Bär alltid personlig skyddsutrustning under användning.
- Produkten får inte användas på havsgående fartyg.
- Använd inte för flygplansändamål.
- Behållaren är konstruerad för att fungera vid nominell belastning i ett temperaturområde på -20°C till +50°C.
- Inga ändringar får göras som påverkar domkraftens överensstämmelse med standarden EN 1494 eller de väsentliga kraven i maskindirektivet 2006/42/EG.
- VIKTIG! Före första användning: Kontrollera hydraulvätskenivån och fyll på till 1/4" under påfyllningsöppningen vid behov. Testa uttaget noggrant för att se till att det fungerar korrekt. Om det inte fungerar som det ska, dra luft från hydraulsystemet.

## 2. Grunda

### 2.1 Produkt



A. Handtag bussning

B. Fotpedal

C. Lyftarm

D. Sadel

E. Framhjul

F. Bakhjul

G. Handtag (övre + nedre)

H. Oljepåfyllningsplugg

I. Rällad knapp

J. Säkerhet överbelastningsventil

### 2.2 Kontrollera före användning

- Domkraften måste kontrolleras för oljeläckage och/eller lösa, skadade eller saknade delar före varje användning.
- Ägaren/användaren måste alltid se till att reparationer endast kan utföras av en lämplig fackman eller auktoriserad återförsäljare.

## 2.3 Fästa handtaget

- Montera handtaget (G) genom att skjuta ihop de två delarna och vrida dem tills låsstiftet klickar på plats.
- Sätt in handtaget (G) helt i uttaget (A).
- Dra åt handtaget för att låsa handtaget på plats.

### Före första användning

- Innan du använder domkraften, spola hydraulkretsen för att eliminera eventuell luft i systemet genom att vrida handtaget moturs för att öppna avtappningsventilen och pumpa 15 till 20 gånger. I slutet av det sista nedslaget, stäng ventilen igen genom att vrida handtaget medurs.
- Placera några droppar hydraulisk domkraftsolja på pumpkolven och pumphandtaget flera gånger för att fördela oljan. Smörj rörliga delar noggrant.

## 3. Operation

### 3.1 Lufthål

#### FÖRE VARJE ANVÄNDNING ELLER NÄR UTTAGET MINSKAR,

Kontrollera att det finns överskott av luft och rätt hydraulvätskenivå i domkrafterna. Om domkraften inte verkar fungera som den ska kan det vara nödvändigt att rengöra hydraulsystemet från överskottsluft enligt följande:

- 1) Ta bort oljepåfyllningspluggen (H).
- 2) Vrid handtaget moturs för att öppna ventilen.
- 3) Kontrollera vätskenivån och fyll vid behov på den i enlighet med **kapitel 3.2**.
- 4) Vrid handtaget medurs för att stänga ventilen och pumpa sedan handtaget snabbt flera gånger.
- 5) Justera påfyllningspluggen igen.

### VIKTIG!

**Efter att ha luftat domkraften, testa domkraften innan den öppnas.  
faktisk användning för att säkerställa korrekt funktion.**

- 6) Om domkraften inte verkar fungera korrekt efter avluftning, använd den inte förrän den har reparerats av en kvalificerad servicetekniker.

### 3.2 Fylla på hydraulvätska

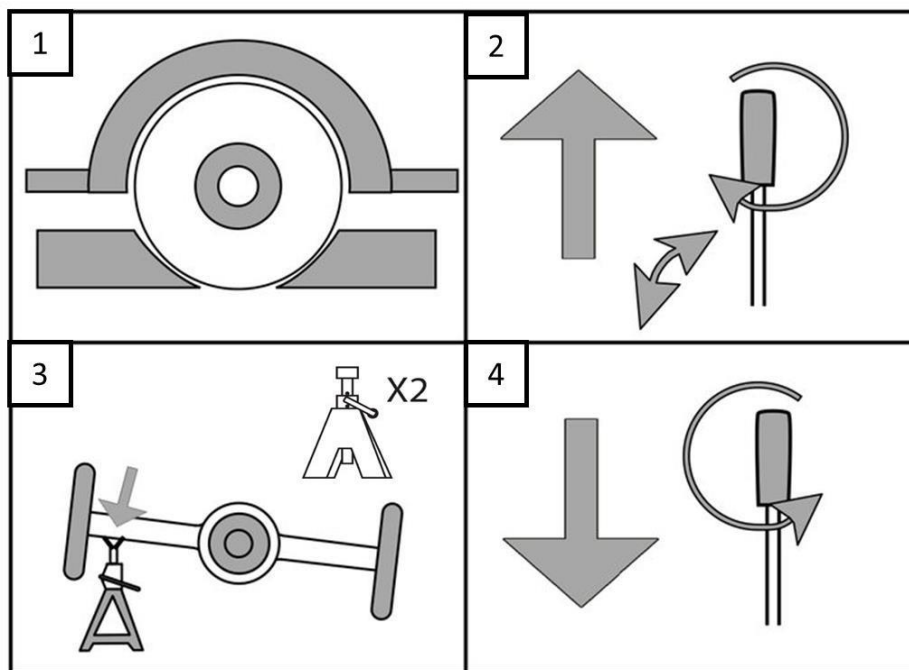
- 1) För att kontrollera oljenivån, sänk bussningen helt och ta bort påfyllningspluggen.
- 2) Om det behövs, tillsätt långsamt jackolja av hög kvalitet tills vätskan når 1/4 under toppen av påfyllningsöppningen.

## Not

Använd endast hydraulolja.

Rör inte vid handtaget när du fyller på hydraulvätska.

### 3.3 Lyft och sänkning



#### 3.3.1 Hiss

- 1) Parkera fordonet på en plan, fast yta, på säkert avstånd från mötande trafik. Stäng av fordonets motor. Placera fordonets växellåda i "PARK" (om automatisk) eller i lägsta växeln (om manuell). Justera bilens nödbroms. Sedan finns det hjulen, som inte lyfts (Fig.1).
- 2) Vrid långsamt handtaget moturs för att sänka domkraften. När domkraften är helt nedsänkt, vrid handtaget ordentligt medurs.
- 3) Placera försiktigt domkraftssadeln under den lyftpunkt som rekommenderas av fordonstillverkaren. (För placeringen av ramens fästpunkt, se fordonstillverkarens bruksanvisning.)
- 4) Pumpa handtaget tills toppen av sadeln (D) nästan har nått fordonets lyftpunkt. Placera sadeln direkt under fordonets lyftpunkt.
- 5) För att lyfta fordonet, pumpa handtaget eller använd fotpedalen (B). Använd långsamma och stora pumps slag (Fig.2).
- 6) Välj lämpliga domkrafter med lämplig kapacitet. Justera domkraften till samma höjd enligt tillverkarens instruktioner och se till att den låses ordentligt på plats.
- 7) Placera domkrafternas sadlar under de stödpunkter som rekommenderas av fordonstillverkaren (fig. 3).

**VIKTIG!**

Se till att fordonets stödpunkter sitter ordentligt i sadlarna på båda domkrafterna. Använd ett matchande par stativ per fordonet för att stödja endast en ände.

- 8) Vrid långsamt handtaget moturs för att sänka fordonet på domkrafternas sadlar (fig. 4).
- 9) När fordonet sitter helt på domkraften, sänk långsamt domkraften tills den är helt sänkt.

3.3.2 Sjunka

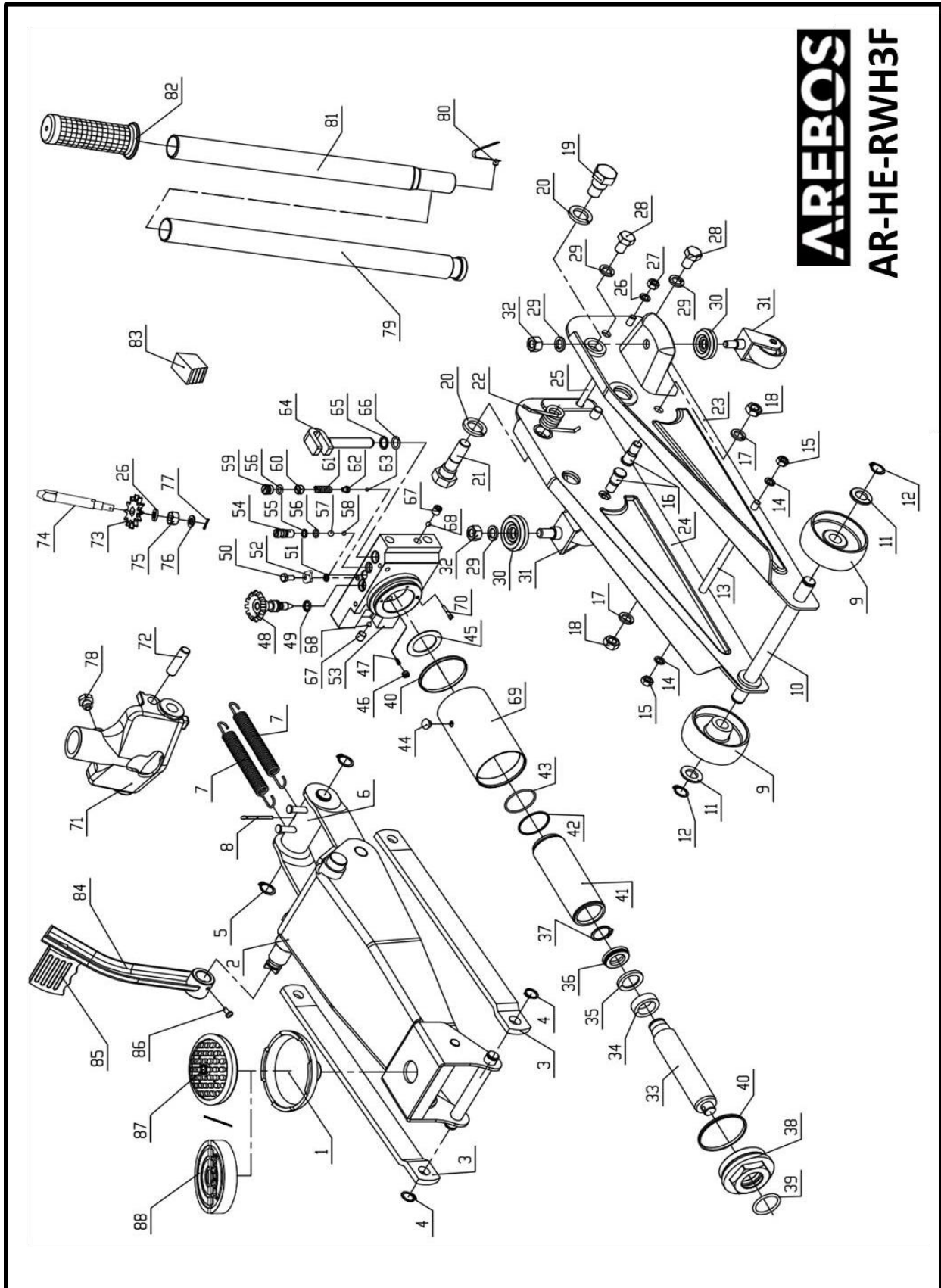
- 1) Ta försiktigt bort alla verktyg, delar etc. under fordonet.
- 2) Placera domkraftssadeln under lyftpunkten. Vrid frigöringsknappen ordentligt medurs och lyft fordonet tillräckligt högt för att lossa domkraftsstenarna (Fig.2).
- 3) Om du använder axelstativ, lyft domkraften tillräckligt högt så att stativen lätt kan tas bort. Ta försiktigt bort domkrafterna.
- 4) Vrid långsamt frigöringsknappen moturs för att sänka fordonet till marken (Fig.4). Sänk försiktigt, undvik plötsliga förändringar i nedstigningshastigheten som skulle chocka hydraulsystemet.
- 5) Sänk domkraften helt. Förvara domkraften inomhus utom räckhåll för barn.

**VARNING!**

Se till att det inte finns några personer eller hinder under fordonet eller i nära att sänka.



## 4. Sprängd



**AREBOS**  
AR-HE-RWH3F

Delar -Nej.	Beskrivning:	Del e-Nej.	Beskrivning:	Delar -Nej.	Beskrivning:	Delar -Nej.	Beskrivning:
1	Sadel	23	Montering av vänster sidoplåt	45	Tvättmaskin	67	Skruv
2	Montering av lyftarm	24	Montering av höger sidoplåt	46	Drosselventil	68	Stålkula
3	Radie-Länk	25	Ram-Vantskruv	47	Vår	69	Reservoar
4	Lås bricka	26	Säkring bricka	48	Avtappningsventil	70	Filter
5	Lås bricka	27	Mor	49	o - Ring	71	Grepphylsa
6	Montering av kärnrör	28	Bult	50	Övning med sexkantig växel	72	Knappnål
7	Vårens återkomst	29	Säkring bricka	51	Tvättmaskin	73	Utrustning
8	Grimma	30	Lager	52	Tvättmaskin	74	Spak för frigöringsventil
9	Framhjul	31	Björn Caster Montage	53	Grund	75	Sexkantig mutter tunn
10	Framaxel	32	Mor	54	Skruv	76	Unterlegschei Unterlegschei vara
11	Tvättmaskin	33	Mortelstöt	55	Backup tvättmaskin	77	Grimma
12	Låsring	34	Kåpa till uttaget	56	o - Ring	78	Bult
13	Ram dragstång	35	Backup tvättmaskin	57	Stålkula	79	Griff-I
14	Lås bricka	36	U-Cup-tätning	58	Stålkula	80	Handtagsknapp "Lås"
15	Mor	37	Låsring	59	Skyddande skruv	81	Handtag -II
16	Radie-Länk-Bolzen	38	Övre mutter	60	Säkerhetsventil skruv	82	Handtag
17	Lås bricka	39	o - Ring	61	Fjäder till säkerhetsventil	83	Griffsperrblock
18	Mor	40	Bibehållande	62	Ventil	84	Montering av pedalsvetsning
19	Grepphylsskrapa -vänster	41	Cylinder	63	Stålkula	85	Pedal
20	Lås bricka	42	Stödring	64	Pumpa kolv	86	Skruv
21	Grepphylsskruv e -höger	43	o - Ring	65	Backup tvättmaskin	87	Unterlegschei be

22	Vårens återkomst	44	Oljetätning	66	o - Ring	88	Frimärke
----	------------------	----	-------------	----	----------	----	----------

## 5. Underhåll av bussningen

- Om du vill förvara domkraften, sänk domkraften till det lägsta läget och stäng avtappningsventilen.
- Håll domkraften ren. Smörjmedel bör appliceras på alla rörliga delar var tredje månad.
- Kontrollera oljenivån regelbundet.
- Använd endast hydraulolja av hög kvalitet.
- Kontrollera regelbundet pumpkolven och kolven för tecken på korrosion.
- **Försiktighet:** Produktens livslängd på 5 år bör inte överskridas på grund av tecken på slitage för att säkerställa säker användning av produkten. Denna livslängd är baserad på korrekt och korrekt användning.

## 6. Felsökning

**VARNING: ANVÄND INTE ETT SKADAT ELLER FELAKTIGT UTTAG.**

PROBLEM	MÖJLIG ORSAK	BOTEMEDEL
Domkraften lyfter inte lasten	<ol style="list-style-type: none"> <li>1) Överbelastning</li> <li>2) Låg oljenivå</li> <li>3) Avtappningsventilen är inte korrekt stängd</li> <li>4) Luft i systemet</li> <li>5) Kolvstången fungerar inte</li> </ol>	<ol style="list-style-type: none"> <li>1) Se till att ha ett uttag med tillräcklig kapacitet</li> <li>2) Fyll på oljenivån</li> <li>3) Kontrollera och stäng ventilen</li> <li>4) Öppna avtappningsventilen och pumpa handtaget några gånger. Stäng ventilen och upprepa</li> <li>5) Rengöring och byte av olja</li> </ol>
Jack lyfter inte tillräckligt högt eller känns "svampig"	<ol style="list-style-type: none"> <li>1) Oljenivån är för hög eller för låg</li> <li>2) Luft i systemet</li> <li>3) Avtappningsventilen är inte stängd</li> </ol>	<ol style="list-style-type: none"> <li>1) Fyll på eller ta bort överflödiga olja</li> <li>2) Öppna avtappningsventilen och pumpa handtaget några gånger. Stäng ventilen och upprepa</li> <li>3) Kontrollera och stäng ventilen</li> </ol>
Domkraften lyfter dåligt	<ol style="list-style-type: none"> <li>1) Fel på pumpventilen</li> <li>2) Oljan är smutsig</li> <li>3) Luft i systemet</li> </ol>	<ol style="list-style-type: none"> <li>1) Rengöring av ventiler</li> <li>2) Byte av olja</li> <li>3) Öppna avtappningsventilen och pumpa Greppa några gånger. Stäng ventilen och upprepa</li> </ol>
Lyftaren lyfter men håller inte en last	<ol style="list-style-type: none"> <li>1) Avtappningsventil delvis öppen</li> <li>2) Smuts på ventsäten</li> <li>3) Luft i systemet</li> </ol>	<ol style="list-style-type: none"> <li>1) Kontrollera och stäng ventilen</li> <li>2) Sänk domkraften, stäng ventilen. Placera foten på framhjulet och dra upp lyftarmen till sin fulla höjd för hand. Öppna avtappningsventilen till underarmen</li> </ol>

		3) Öppna avtappningsventilen och pumpa handtaget några gånger. Stäng ventilen och försök igen.
Domkraften kan inte sänkas helt	<ol style="list-style-type: none"> <li>1) Enheten måste smörjas</li> <li>2) Kolvstången böjd eller skadad</li> <li>3) Luft i systemet</li> <li>4) Avtappningsventil delvis stängd</li> <li>5) domkraftsfjäder skadad, eller umgicks.</li> </ol>	<ol style="list-style-type: none"> <li>1) Olja in alla yttre rörliga delar</li> <li>2) Byt ut stången om den är defekt</li> <li>3) Öppna avtappningsventilen och pumpa handtaget några gånger. Stäng ventilen och upprepa</li> <li>4) Styrning och helt öppen avtappningsventil</li> <li>5) Byt ut fjädern om den är trasig</li> </ol>
Jack sänker sig inte alls	1) Avtappningsventil stängd	1) Styr och öppna avtappningsventilen helt

## 7. Specifikationer

<b>Modell</b>	<b>AR-HE- RWH3F</b>
Max. Lastkapacitet	3000 KG
Min. höjd på sadeln	En mm 130
Max. höjd på sadeln	En mm 508
Sadelns diameter	En mm 110
Framhjulets diameter	88 mm
Bakhjulets diameter	mm 58
Material	Stål
Handtagets längd	104 cm
Nettovikt	33.45 kg
Leveransens omfattning	1x domkraft (med handtag/hjul) 1x fotpedal 2x gummikuddar 1x bruksanvisning

## 8. Miljövänlig avfallshantering

**Varning: Kvävningsrisk!** Förpackningsmaterial är farligt för barn. Låt aldrig barn leka med förpackningsmaterial.

### 8.1 Avfallshantering och förpackning

- Förpackningen på din enhet är gjord av material som är nödvändiga för att säkerställa ett effektivt skydd under transport. Dessa material är helt återvinningsbara och minskar därför miljöpåverkan. Kassera förpackningen i en behållare för återvinningsbart material.

### 8.2 Kassering av gammal utrustning

- Avfallsutrustning måste kasseras i enlighet med riktlinjerna och föreskrifterna från den lokala avfallshanteringsmyndigheten. Kontrollera med din lokala administration för adressen till närmaste återvinningscentral och leverera din enhet dit.

Vårt kundtjänstnummer: Tel. +931 90 80 3000

Telefax: +49 (0) 931 4523 2799 / E-post: [info@arebos.de](mailto:info@arebos.de)

Kontorsadress: Canbolat Vertriebs GmbH • Gneisenaustraße 10-11 • 97074 Würzburg

Returadressen finns i avtrycket: [https:// www.arebos.de/impressum/](https://www.arebos.de/impressum/)

## EG-försäkran om överensstämmelse

Vi,

Canbolat Vertriebs GmbH, Gneisenaustraße 10-11, 97074 Würzburg, Tyskland

Vi intygar härmed att den utrustning som beskrivs nedan, tack vare sin design och konstruktion och i de versioner vi släpper ut på marknaden, uppfyller de relevanta grundläggande hälso- och säkerhetskraven i EU-direktiven.

Produktnamn: Hydraulisk domkraft 3T

Modellnummer: AR-HE-RWH3F

Produktnummer: 4252023112260

Om enheten modifieras utan vårt medgivande förlorar denna försäkran om överensstämmelse sin giltighet.

Testad enligt EU-standard/direktiv:

EN1494:2000+A1

AfPS GS 2019:01 PA

Maskindirektivet: 2006/42/EG

Datum/signatur Tillverkare/plats: Würzburg, 5 januari 2023



Underskrift:

Dipl.-Inform. (Univ.) Korhan Canbolat, verkställande direktör

Representerar dessa bruksanvisningar/tekniska data: Dipl.-Inform.  
(Univ.) Korhan Canbolat, verkställande direktör

Kontorets adress:

Canbolat Vertriebs GmbH

Gneisenaustraße 10-11

D-97074 Würzburg

Returadressen finns i avtrycket: [https:// www.arebos.de/impressum/](https://www.arebos.de/impressum/)

momsregistreringsnummer: DE 263752326

Registreringsdomstolen är Würzburg, HRB

10082 WEEE Reg.-Nr. DE 61617071

Bruksanvisning – AREBOS arbetsbockar 3 t

# AREBOS

## Arbetsbockar 3T

AR-HE-UB 3



Följ alla säkerhetsåtgärder i denna bruksanvisning för att säkerställa säker användning.

Tack för ditt förtroende för AREBOS.

# Innehållsförteckning

<b>1. Säkerhet .....</b>	<b>3</b>
1.1 Säkerhetsskyltar .....	3
1.2 Säkerhetsåtgärder .....	3
<b>2. Produkt.....</b>	<b>5</b>
<b>3. Specifikationer .....</b>	<b>6</b>
<b>4. Tjänst.....</b>	<b>6</b>
<b>5. Underhåll .....</b>	<b>7</b>
<b>6. Avfallshantering.....</b>	<b>7</b>
6.1 Avfallshantering av förpackningar.....	7
6.2 Kassering av gammal utrustning .....	7
<b>Avtryck.....</b>	<b>8</b>



Läs och spara den här guiden. Läs denna bruksanvisning noggrant innan du använder denna produkt. Skydda dig själv och andra genom att följa all säkerhetsinformation, varningar och försiktighetsåtgärder. Underlåtenhet att följa instruktionerna kan leda till personskada och/eller skada på produkt eller egendom. Behåll instruktionerna för framtida referens.

## 1. Säkerhet

### 1.1 Säkerhetsskyltar



**Varning!** Läs säkerhetsinstruktionerna noggrant. Underlåtenhet att följa säkerhetsföreskrifterna kan leda till allvarliga personskador eller skador. Förvara bruksanvisningen på ett säkert ställe.



**Varning!** Risk för klämskador!



**Varning!** Använd artikeln med försiktighet

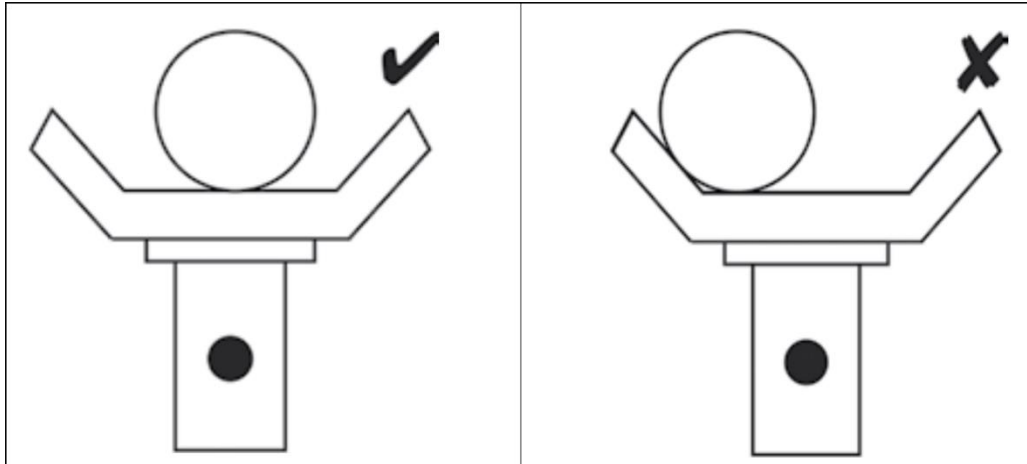
### 1.2 Säkerhetsåtgärder

#### **VARNING!**

- Överbelasta inte bockarna utöver den nominella kapaciteten.
- En överbelastning kan leda till skador eller fel på bockarna.
- Placera lasten endast i mitten av kryckan/sadeln.
- Använd alltid stativ parvis på en hård plan yta som kan bära lasten.
- Använd inte på tjärnakadam.
- Användning av stativ på andra ytor än hårda plana ytor kan leda till lastinstabilitet och eventuell lastförlust.
- Underlåtenhet att följa dessa instruktioner kan leda till skador på axelstöd, förlust av last med egendomsskada, allvarliga personskador eller förlust av liv.

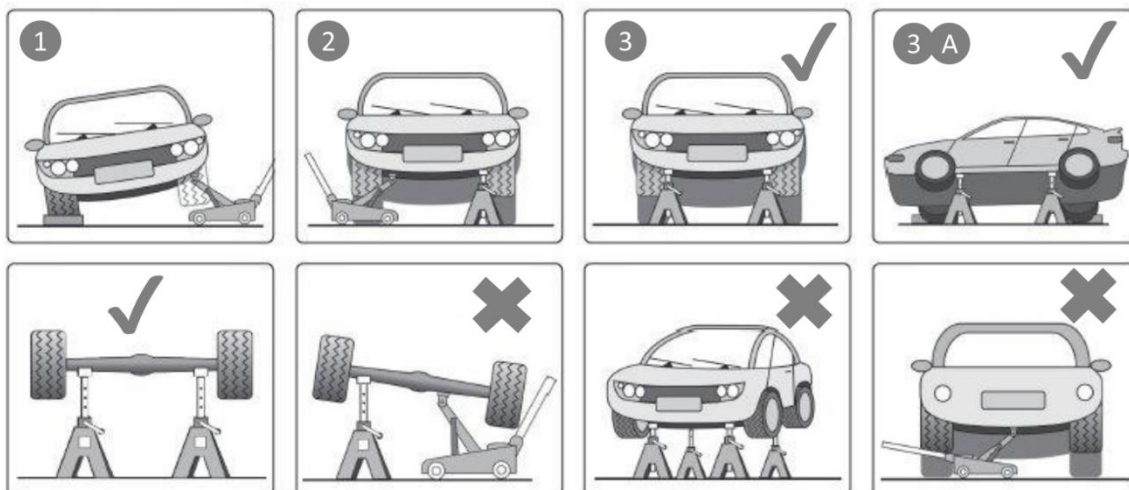
#### **FARA!**

- **Det är mycket viktigt att se till att du långsamt och försiktigt sänker fordonet (eller någon annan last) till mitten av kryckan/sadeln på axelstöden.**



- Använd endast enligt tillverkarens anvisningar.
- Inga ändringar eller modifieringar får göras på denna produkt.
- Se till att lasten inte överstiger den maximala kapaciteten per par som anges på boken.
- Använd inte mer än ett par stativ framtill, bak eller på ena sidan av fordonet. Använd i par.
- Applicering på en hård, plan yta, t.ex. betong. Använd inte på ojämna ytor eller asfalt.
- Säkra fasta hjul i kontakt med marken. Innan du pallar upp och placerar stöden, dra åt fordonets handbroms (ställ in automatiken på "Park").
- Se till att varje stativ är säkert placerat under en stark punkt på fordonet. Mer information finns i fordonstillverkarens handbok. Se till att den höjjusterbara låsmekanismen är helt placerad innan du applicerar en belastning på boken.
- Se till att lasten är centrerad på sadeln och att vikten passerar genom stativets vertikala axel.
- Var särskilt försiktig när du arbetar med ett trehjuligt fordon eller släpvagn. För mer information, se fordonstillverkarens instruktioner.
- När fordonet har stöttats, se till att fordonet och stativen är stabila innan du börjar arbeta. Se till att fordonet inte kan röra sig innan arbetet påbörjas.
- Innan du påbörjar något arbete eller går under fordonet, gör en riskbedömning. Se till att en ansvarig person är medveten om det arbete som ska utföras.
- Inspektera stativen före varje användning. ANVÄND den INTE om de visar tecken på skada. Använd INTE om det finns misstanke om att de har blivit överbelastade.

- ANVÄND INTE bockar på motorvägen eller någon annanstans om det anses osäkert att göra det.
- Skjut eller vrid INTE fordonet/lasten medan det står på stativ.
- Blanda INTE komponenter mellan stativ. Ingår endast.
- Tillåt INTE barn eller djur i närheten av ett fordon som är parkerat på bockar.
- Lämna INTE ett fordon på ett axelstöd i ett område som kan anses utgöra en fara för andra eller egendom.
- **FÖLJ STEG 1, 2 OCH 3 FÖR ATT PLACERA FORDONET/LASTEN KORREKT PÅ AXELSTÖD.**



## 2. Produkt

Explosiv syn	Del	Delens namn
	1	Gummikudde
	2	Spalt
	3	Centrum rör
	4	Låsstift
	5	Kedja
	6	Kedjedrev
	7	Tvättmaskin
	8	Skruv

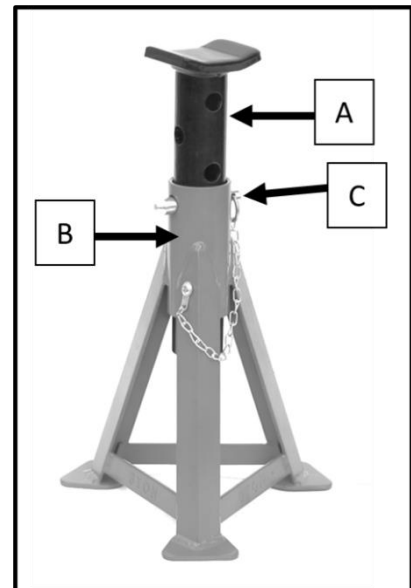
### 3. Specifikationer

- Vi reserverar oss för eventuella ändringar.

<b>Modell</b>	AR-HE-UB3
<b>Kapacitet</b>	3000 kg
<b>Min. HÖJD (utan schabrak)</b>	En mm 295
<b>Max. HÖJD (utan schabrak)</b>	En mm 438
<b>Min. HÖJD (med schabrak)</b>	mm 299
<b>Max. HÖJD (med schabrak)</b>	mm 442
<b>Nettovikt</b>	5,62 kg
<b>Metrik</b>	254 mm x 223 mm x 295-442 mm

### 4. Tjänst

- Bekanta dig med produkten. Kontrollera att stativen är i gott skick och att det inte har uppstått några skador under transporten. Sätt in mittpelaren (A) i mittröret (B), justera önskad höjd och sätt in låsstiftet (C).
- Se till att den maximala belastningen inte överstiger 3 ton.
- Rekommenderade stödpunkter finns i fordonstillverkarens instruktioner. Kontrollera att spetsarna är i gott skick.
- Se till att fordonsbromsen är på (eller i parkeringsläge) och att hjulen är fastklämda.
- Justera höjden på stativet så att det passar det upphöjda fordonet.
- Kontrollera att låsstiftet är korrekt skjutet genom mittpelaren och ut på andra sidan, placera sedan stativen under fordonet på de punkter som rekommenderas av fordonstillverkaren.
- Sänk försiktigt och långsamt ner lasten på stativen. Se till att stödpunkterna är i mitten av sadeln och kontrollera att stativen är stabila och inte lutade. Se också till att det inte finns några föremål eller personer som kan hindra en säker sänkning av fordonet på läktaren.
- För att ta bort stativet, står domkraften lätt så att stativet kan tas bort.
- Efter användning, håll i mittpelaren (B) när du tar bort låsstiftet (C). Annars kan mittpelaren falla fritt genom huvudcentrumröret, vilket kan vara farligt.



## **VARNING!**

- **Se till att du följer alla instruktioner noggrant. Underlåtenhet att följa dessa varningar kan leda till skada, allvarlig personskada eller förlust av liv.**

## **5. Underhåll**

- Kontrollera stativen för visuella defekter som repor, sprickor, saknade eller skadade delar. Om du märker några skador, använd inte uttaget.

**VARNING! Alla stativ som verkar vara skadade på något sätt måste omedelbart tas ur drift.**

- Byt ut defekta delar omedelbart genom att kontakta säljaren.
- Se till att låsstiften är i gott skick.
- På grund av de potentiella faror som är förknippade med dessa stativ får du inte missbruka eller ändra stativen eller komponenterna.
- Det är monterägarens ansvar att se till att operatören har läst dessa instruktioner och att operatören är bekant med användningen och begränsningarna av båsen.

## **6. Avfallshantering**

### **6.1 Avfallshantering av förpackningar**

- Följ de riktlinjer och standarder som gäller i din region för korrekt kassering av förpackningar. Delvis kan förpackningen bestå av plastpåsar - var noga med att vara extra noga med att se till att detta inte är utom räckhåll för barn. Det finns risk för kvävning!

### **6.2 Kassering av gammal utrustning**

- Utrustning måste kasseras i enlighet med reglerna och föreskrifterna för lokal avfallshantering.
- Vid slutet av din produkts långa livslängd, vänligen kassera de värdefulla råvarorna för korrekt bortskaffande så att korrekt återvinning kan ske. Om du inte är säker på hur du ska gå tillväga hjälper de lokala avfallshanteringsföretagen eller återvinningscentralerna dig gärna.

**Vårt kundtjänstnummer: +49 (0) 931-45232700**

Canbolat Vertriebs GmbH • Gneisenaustraße 10-11 • 97074 Würzburg

## Avtryck

Produktnamn: Arebos Axle Stack 3t (par)

Modell nr: AR-HE-UB3

Artikelnr.: 4252023112277

Om produkten har en modifiering som vi inte godkänner, förlorar denna deklARATION sin giltighet.

Datum/Tillverkarens underskrift/plats:

Würzburg, 23.12.2022



Identifiering av undertecknaren:

Korhan Canbolat, Chef för företaget

Representant för den tekniska dokumentationen:

Korhan Canbolat

**Kontorets adress:**

Canbolat Vertriebs GmbH

Gneisenaustraße 10-11

D-97074 Würzburg

Returadressen finns i avtrycket: <https://www.arebos.de/impressum/>

Momsregistreringsnummer: DE 263752326 Registreringsdomstolen är Würzburg, HRB 10082WEEE  
Reg.-Nr. DE 61617071