

Originálna používateľská príručka – AREBOS Hydraulic Jack 3 tonn

AREBOS

Hydraulický zdvihák 3 t

AR-HE-HRW3T



Dodržiňte všetky bezpečnostné opatrenia v tejto používateľskej príručke, aby ste zaistili bezpečné používanie.

CE

Ďakujeme za dôveru v Arebos

Obsah

1. Bezpečnosť	3
1.1 Vysvetlenie symbolov	3
1.2 Všeobecné bezpečnostné pokyny	4
2. Stanoviť	5
2.1 Výrobok	5
2.2 Pred použitím skontrolujte	5
2.3 Pripevnenie rukoväte	6
3. Proces	6
3.1 Prieduch	6
3.2 Pridanie hydraulickej kvapaliny	6
3.3 Zdvíhanie a spúšťanie	7
3.3.1 Zvýšiť	7
3.3.2 Drez	8
4. Explodoval	9
5. Údržba puzdra	11
6. Riešenie problémov	11
7. Špecifikácie	12
8. Ekologická likvidácia	13
8.1 Likvidácia a balenie	13
8.2 Likvidácia starého zariadenia	13
ES vyhlásenie o zhode	14

Ďakujeme, že ste si kúpili náš produkt. Pred prvým použitím produktu si pozorne prečítajte návod na obsluhu. Ak odovzdáte výrobok tretej strane, musí byť tento návod odovzdaný spolu s ním. Uschovejte si návod na použitie pre budúce použitie. Výkresy v tejto príručke sa nemusia zhodovať s fyzickými objektmi. Majte prosím na pamäti fyzické objekty.

1. Bezpečnosť

1.1 Vysvetlenie symbolov



Označenie CE sa môže použiť na označenie, že výrobok je v súlade s právnymi ustanoveniami európskych právnych noriem, a preto sa s ním môže obchodovať v rámci Európskeho spoločenstva.



Varovanie! Pozorne si prečítajte bezpečnostné pokyny. Nedodržanie bezpečnostných opatrení môže mať za následok vážne zranenie alebo poškodenie. Návod na obsluhu uchovávajte na bezpečnom mieste.



Pri používaní tohto produktu buďte opatrní.



Varovanie! Riziko rozdrvenia rúk.



Tento produkt bol testovaný a certifikovaný inštitútom TÜV Rheinland. Symbol "GS" znamená testovanú bezpečnosť. Výrobky označené týmto symbolom spĺňajú požiadavky zákona o bezpečnosti výrobkov (ProdSG).

www.tuv.com
ID 1419072084

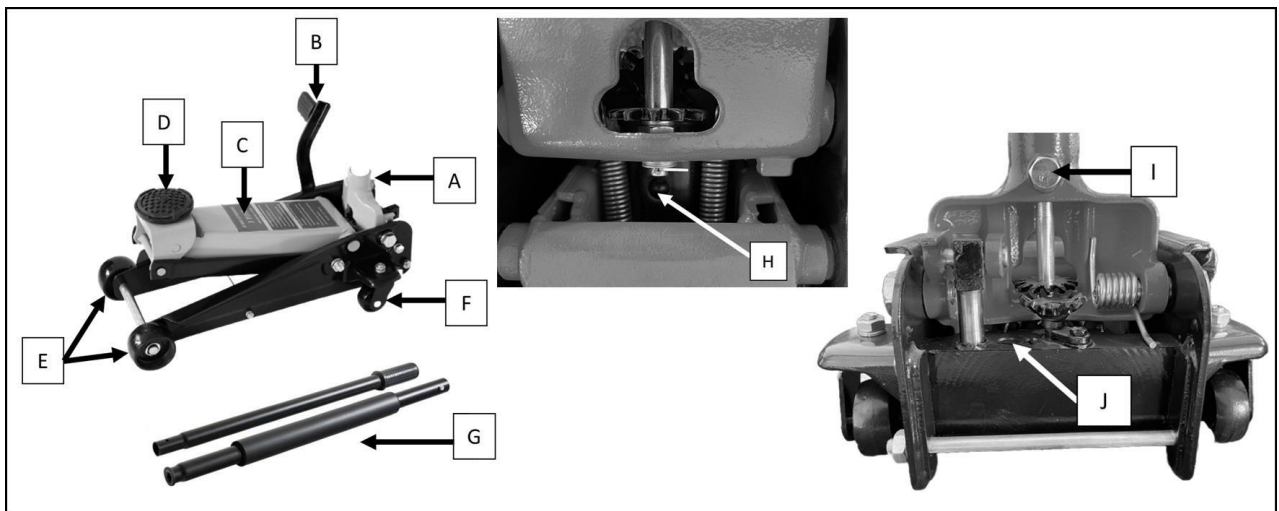
1.2 Všeobecné bezpečnostné pokyny

- Tento zdvihák je určený iba na zdvíhanie predmetov a musí byť podopretý pomôckami, ako je stojan.
- Uistite sa, že je zdvihnutý predmet pevne pripevnený ku konektoru.
- Nepoužívajte zdvihák, keď sú ľudia vo vozidle alebo sa opierajú o vozidlo.
- Neprekračujte povolené zaťaženie.
- Nepoužívajte iné predlžovače ako tie, ktoré sú pripevnené k zásuvke.
- Počas používania noste ochranné okuliare a odolné pracovné rukavice.
- Puzdro používajte iba na pevnom povrchu, ktorý unesie zaťaženie.
- Uistite sa, že zdvihák je vycentrovaný a stabilný s oporným sedlom pod objektom a kotviacim bodom.
- Musíte zabezpečiť, aby bezpečnostné pokyny a štítky boli vždy jasne viditeľné a neboli znečistené.
- Pred použitím si pozorne prečítajte poskytnuté pokyny.
- Nedodržanie týchto pokynov môže mať za následok poškodenie výťahu a / alebo vozidla a / alebo osoby.
- Táto príručka by sa mala uchovávať na bezpečnom mieste, aby sa mohla neskôr použiť a/alebo uchovávať.
- Tento zdvihák je naplnený vysoko kvalitným hydraulickým olejom. Pri extrémne nízkych teplotách používajte vhodný hydraulický olej. Používajte iba vysoko kvalitný olej. Vyhnite sa miešaniu rôznych olejov. Nikdy nepoužívajte brzdovú kvapalinu, alkohol, čistiace prostriedky, turbínový olej, prevodový olej, motorový olej alebo glycerín alebo kontaminované oleje. Ten môže poškodiť zdvihák alebo zhoršiť jeho fungovanie.
- Nikdy nenastavujte nastavovacie skrutky na hydraulickej pohonnej jednotke.
- Obsluha by mala počas všetkých pohybov pozorovať zdvíhacie zariadenie a bremeno.
- Nie je dovolené pracovať pod zvýšeným zaťažením, kým nie je zaistené vhodnými prostriedkami.
- Tento zdvihák je určený len na zdvíhanie vozidiel a nie je určený na zdvíhanie osôb.
- Hydraulický zdvihák by nemal byť prevádzkovaný v potenciálne výbušnej atmosfére a v ťažkých podmienkach, ako sú extrémne podnebie, mrazivé aplikácie a silné magnetické polia.
- Hydraulický zdvihák by nemal byť prevádzkovaný v potenciálne výbušnom prostredí, ako sú bane.
- Venujte pozornosť manipulácii s bremenami, ktorých povaha môže viesť k nebezpečným situáciám, ako je roztavený kov, kyseliny, rádioaktívne materiály, najmä krehké zaťaženie.

- Emisná hladina akustického tlaku tohto výrobku je nižšia ako 70 dB(A).
- Možno by sa mohli zachovať reziduálne riziká, ktoré nie sú uvedené v označení; Počas používania vždy noste OOP.
- Výrobok sa nesmie prevádzkovať na námorných plavidlách.
- Nepoužívať na letecké účely.
- Nádobu je navrhnutá tak, aby pracovala pri menovitom zaťažení v teplotnom rozsahu od -20 °C do +50 °C.
- Nesmú sa vykonať žiadne úpravy, ktoré majú vplyv na zhodu zdviháka s normou EN 1494 alebo základnými požiadavkami smernice o strojových zariadeniach 2006/42/ES.
- DÔLEŽITÝ! Pred prvým použitím: Skontrolujte hladinu hydraulického kvapaliny a v prípade potreby naplňte na 1/4" pod plniacim otvorom. Dôkladne otestujte zásuvku na správne fungovanie. Ak nefunguje správne, nasajte vzduch z hydraulického systému.

2. Stanoviť

2.1 Výrobok



- | | |
|-----------------------------|-------------------------------|
| A. Rukoväť puzdra | H. Zátka na plnenie oleja |
| B. Nožný pedál | I. Vrúbkovaný gombík |
| C. Zdvíhacie rameno | J. Poistný preťažovací ventil |
| D. Sedlo | |
| E. Predné koleso | |
| F. Zadné koleso | |
| G. Rukoväť (horná + spodná) | |

2.2 Pred použitím skontrolujte

- Pred každým použitím musí byť zdvihák skontrolovaný na únik oleja a/alebo uvoľnené, poškodené alebo chýbajúce časti.
- Majiteľ/používateľ musí vždy zabezpečiť, aby opravy mohol vykonať len vhodný odborník alebo autorizovaný predajca.

2.3 Pripevnenie rukoväte

- Zostavte rukoväť (G) posunutím dvoch kusov k sebe a otáčaním ich, kým poistný čap nezacvakne na miesto.
- Rukoväť (G) úplne zasuňte do objímky (A).
- Uťahnite rukoväť, aby ste rukoväť uzamkli na mieste.

Pred prvým použitím

- Pred použitím zdviháka prepláchnite hydraulický okruh, aby ste vylúčili možný vzduch v systéme, otočením rukoväte proti smeru hodinových ručičiek, aby ste otvorili vypúšťací ventil, a čerpaním 15 až 20-krát. Na konci posledného zdvihu nadol znova zatvorte ventil otočením rukoväte v smere hodinových ručičiek.
- Umiestnite niekoľko kvapiek hydraulického zdvihákového oleja na piest čerpadla a rukoväť čerpadla niekoľkokrát, aby sa olej rozviedol. Pohyblivé časti dôkladne namažte.

3. Operácia

3.1 Prieduch

PRED KAŽDÝM POUŽITÍM ALEBO PRI POKLESE VÝKONU ZDVIHÁKA,

Skontrolujte, či je v zdvihákoch prebytočný vzduch a správna hladina hydraulickej kvapaliny. Ak sa zdá, že zdvihák nefunguje správne, môže byť potrebné vyčistiť hydraulický systém od prebytočného vzduchu nasledovne:

- 1) Odstráňte zátku olejovej náplne (H).
- 2) Otočením rukoväte proti smeru hodinových ručičiek otvorte ventil.
- 3) Skontrolujte hladinu kvapaliny a v prípade potreby ju doplňte v súlade s **kapitolou 3.2.**
- 4) Otočením rukoväte v smere hodinových ručičiek zatvorte ventil a potom niekoľkokrát rýchlo prečerpajte rukoväť.
- 5) Znova nastavte plniacu zátku.

DÔLEŽITÝ!

**Po vykvrvení zdviháka otestujte konektor pred jeho otvorením.
skutočné použitie na zabezpečenie správneho fungovania.**

- 6) Ak sa zdá, že zdvihák po krvácaní nefunguje správne, nepoužívajte ho, kým ho neopraví kvalifikovaný servisný technik.

3.2 Pridanie hydraulickej kvapaliny

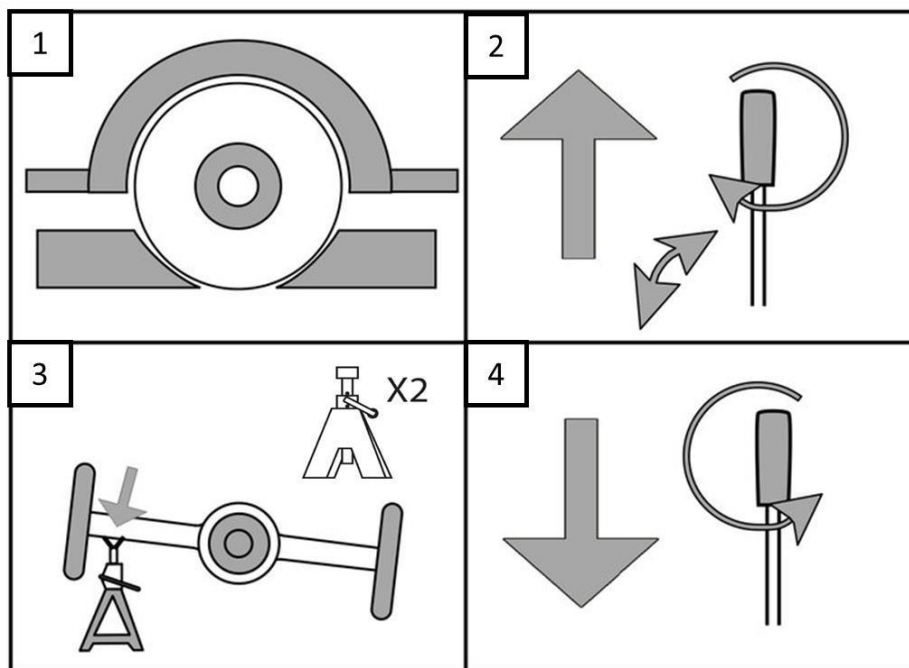
- 1) Ak chcete skontrolovať hladinu oleja, úplne spustite puzdro a vyberte plniacu zátku.
- 2) Ak je to potrebné, pomaly pridávajte vysokokvalitný jack olej, kým kvapalina nedosiahne 1/4 pod hornou časťou plniaceho otvoru.

Nota

Používajte iba hydraulický olej.

Pri pridávaní hydraulickej kvapaliny sa nedotýkajte rukoväte.

3.3 Zdvíhanie a spúšťanie



3.3.1 Výťah

- 1) Zaparkujte vozidlo na rovnom a pevnom povrchu, bezpečne mimo protiúducej premávky. Vypnite motor vozidla. Zarádte prevodovku vozidla do "PARK" (ak je automatická) alebo na najnižší prevodový stupeň (ak je manuálna). Nastavte núdzovú brzdu vozidla. Potom sú tu kolesá, ktoré nie sú zdvihnuté (obr.1).
- 2) Pomaly otáčajte rukoväťou proti smeru hodinových ručičiek, aby ste zdvihák spustili. Po úplnom spustení konektora otočte rukoväť pevne v smere hodinových ručičiek.
- 3) Sedlo zdviháka opatrne umiestnite pod bod zdvihu odporúčaný výrobcom vozidla. (Informácie o polohe upevňovacieho bodu rámu nájdete v návode na obsluhu vozidla.)
- 4) Rukoväť čerpajte dovtedy, kým horná časť sedla (D) takmer nedosiahne bod zdvihu vozidla. Sedlo umiestnite priamo pod bod zdvihu vozidla.
- 5) Na zdvihnutie vozidla napumpujte rukoväť alebo použite nožný pedál (B). Použite pomalé a veľké čerpace zdvihy (obr. 2).
- 6) Vyberte si vhodné stojany na zdviháky s vhodnou kapacitou. Nastavte zdvihák do rovnakej výšky podľa pokynov výrobcu a uistite sa, že bezpečne zapadá na miesto.
- 7) Umiestnite sedlá zdvihákov pod podporné body odporúčané výrobcom vozidla (obrázok 3).

DÔLEŽITÝ!

Uistite sa, že podporné body vozidla sú úplne usadené v sedlách oboch stojanov zdvihákov. Použite zodpovedajúci pár stojanov jack na vozidlo na podporu iba jedného konca.

- 8) Pomaly otáčajte rukoväťou proti smeru hodinových ručičiek, aby ste vozidlo spustili na sedlá zdvihákov (obr. 4).
- 9) Keď je vozidlo úplne usadené na stojanoch zdvihákov, pomaly spúšťajte zdvihák, kým nie je úplne spustený.

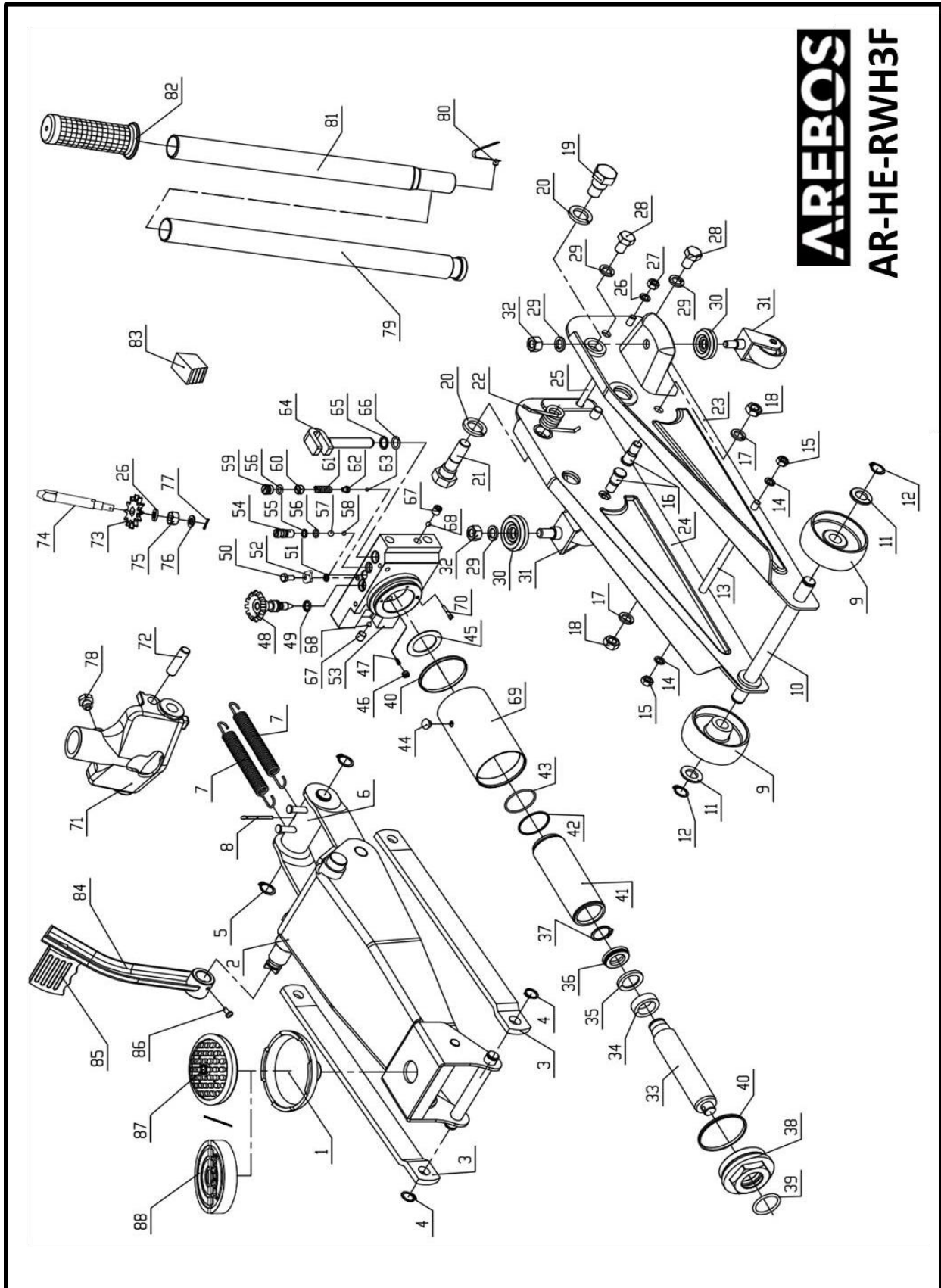
3.3.2 Drez

- 1) Opatrne vyberte všetky nástroje, diely atď. spod vozidla.
- 2) Umiestnite sedlo zdviháka pod bod zdvíhania. Otočte uvoľňovacím gombíkom pevne v smere hodinových ručičiek a zdvihnite vozidlo dostatočne vysoko, aby sa uvoľnili zdviháky (obrázok 2).
- 3) Ak používate stojany na nápravy, zdvihnite zdvihák dostatočne vysoko, aby sa statívy dali ľahko odstrániť. Opatrne vyberte stojany na zdviháky.
- 4) Pomaly otáčaním uvoľňovacieho tlačidla proti smeru hodinových ručičiek spustíte vozidlo na zem (obrázok 4). Opatrne znižujte, vyhýbajte sa náhlým zmenám rýchlosti klesania, ktoré by otriasli hydraulickým systémom.
- 5) Úplne spustite konektor. Držte zdvihák v interiéri mimo dosahu detí.

VAROVANIE!

Uistite sa, že pod vozidlom alebo v zariadení nie sú žiadne osoby ani prekážky. blízko k zníženiu.

4. Explodoval



AREBOS
AR-HE-RWH3F

Časti -Nie.	Popis	Časť e-Nie.	Popis	Časti -Nie.	Popis	Časti -Nie.	Popis
1	Sedlo	23	Montáž ľavej bočnej dosky	45	Práčka	67	Skrutka
2	Zostava zdvíhacieho ramena	24	Montáž pravej bočnej dosky	46	Drosselventil	68	Oceľová guľa
3	Polomer-Väzba	25	Rám-Otočná spona	47	Jar	69	Rezervoár
4	Zámková podložka	26	Poistková podložka	48	Vypúšťací ventil	70	Filter
5	Zámková podložka	27	Matka	49	o - Prsteň	71	Rukoväť puzdra
6	Zostava rúr jadra	28	Závora	50	Cvičenie so šesťhranným prevodom	72	Kolík
7	Návrat jari	29	Poistková podložka	51	Práčka	73	Zariadenie
8	Halter	30	Ložisko	52	Práčka	74	Páka uvoľňovacieho ventilu
9	Predné koleso	31	Montáž Bear Caster	53	Základ	75	Šesťhranná matica tenká
10	Predná náprava	32	Matka	54	Skrutka	76	Unterlegschei byť
11	Práčka	33	Paličkou	55	Záložná práčka	77	Halter
12	Poistný krúžok	34	Kryt zásuvky	56	o - Prsteň	78	Závora
13	Spojovacia tyč rámu	35	Záložná práčka	57	Oceľová guľa	79	Griff-I
14	Zámková podložka	36	Pečať U-pohára	58	Oceľová guľa	80	Tlačidlo rukoväte "Zamknúť"
15	Matka	37	Poistný krúžok	59	Ochranná skrutka	81	Rukoväť -II
16	Radius-Link-Bolzen	38	Horná matica	60	Skrutka poistného ventilu	82	Rukoväť rukoväte
17	Zámková podložka	39	o - Prsteň	61	Pružina poistného ventilu	83	Griffsperrbloc k
18	Matka	40	Keilring	62	Ventil	84	Zostava pedálového zvrárania
19	Škrabka na rukoväť -ľavá	41	Valec	63	Oceľová guľa	85	Pedál
20	Zámková podložka	42	Podporný krúžok	64	Piest čerpadla	86	Skrutka
21	Skrutka rukoväte e-pravá	43	o - Prsteň	65	Záložná práčka	87	Unterlegschei be

22	Návrat jari	44	Olejové tesnenie	66	o - Prsteň	88	Odtlačok
----	-------------	----	------------------	----	------------	----	----------

5. Údržba puzdra

- Ak chcete zdvihák uložiť, spustíte zdvihák do najnižšej polohy a zatvorte vypúšťací ventil.
- Udržujte konektor čistý. Mazivá by sa mali nanášať na všetky pohyblivé časti každé tri mesiace.
- Pravidelne kontrolujte hladinu oleja.
- Používajte iba vysoko kvalitný hydraulický olej.
- Pravidelne kontrolujte, či piest čerpadla a piest nevykazujú známky korózie.
- **Upozornenie:** Životnosť výrobku 5 rokov by sa nemala prekročiť kvôli známkam opotrebovania, aby sa zabezpečilo bezpečné používanie výrobku. Táto životnosť je založená na správnom a správnom používaní.

6. Riešenie problémov

UPOZORNENIE: NEPOUŽÍVAJTE POŠKODENÚ ALEBO CHYBNÚ ZÁSUVKU.

PROBLÉM	MOŽNÁ PRÍČINA	LIEK
Zdvihák nezdvíha bremeno	<ol style="list-style-type: none"> 1) Preťaženie 2) Nízka hladina oleja 3) Vypúšťací ventil nie je správne zatvorený 4) Vzduch v systéme 5) Piestna tyč nefunguje 	<ol style="list-style-type: none"> 1) Uistite sa, že máte zásuvku s dostatočnou kapacitou 2) Doplníte hladinu oleja 3) Skontrolujte a zatvorte ventil 4) Otvorte vypúšťací ventil a niekoľkokrát prečerpajte rukoväť. Zatvorte ventil a postup opakujte 5) Čistenie a výmena oleja
Jack sa nedvíha dostatočne vysoko alebo sa cíti "hubovitý"	<ol style="list-style-type: none"> 1) Hladina oleja je príliš vysoká alebo príliš nízka 2) Vzduch v systéme 3) Vypúšťací ventil nie je zatvorený 	<ol style="list-style-type: none"> 1) Naplňte alebo odstráňte prebytočný olej 2) Otvorte vypúšťací ventil a niekoľkokrát prečerpajte rukoväť. Zatvorte ventil a postup opakujte 3) Skontrolujte a zatvorte ventil
Jack zdvíha zle	<ol style="list-style-type: none"> 1) Porucha ventilu čerpadla 2) Olej je špinavý 3) Vzduch v systéme 	<ol style="list-style-type: none"> 1) Čistiace ventily 2) Výmena oleja 3) Otvorte vypúšťací ventil a načerpajte Priľnavosť niekoľkokrát. Zatvorte ventil a postup opakujte
Zdvíhacie zdvíhacie zariadenia, ale nedrží bremeno	<ol style="list-style-type: none"> 1) Vypúšťací ventil je čiastočne otvorený 2) Nečistoty na sedlách ventilov 3) Vzduch v systéme 	<ol style="list-style-type: none"> 1) Skontrolujte a zatvorte ventil 2) Spodný zdvihák, zatvorený ventil. Položte nohu na predné koleso a ručne vytiahnite zdvíhacie rameno do plnej výšky. Otvorte vypúšťací ventil na predlaktie

		3) Otvorte vypúšťací ventil a niekoľkokrát prečerpajte rukoväť. Zatvorte ventil a skúste to znova.
Zdvihák nie je možné úplne spustiť	<ol style="list-style-type: none"> 1) Jednotka musí byť namazaná 2) Piestnica ohnutá alebo poškodená 3) Vzduch v systéme 4) Vypúšťací ventil čiastočne zatvorený 5) zdvihák pružina je poškodená, alebo visel vonku. 	<ol style="list-style-type: none"> 1) Olej všetky vonkajšie pohyblivé časti 2) Ak je tyč chybná, vymeňte ju 3) Otvorte vypúšťací ventil a niekoľkokrát prečerpajte rukoväť. Zatvorte ventil a postup opakujte 4) Ovládací a úplne otvorený vypúšťací ventil 5) Ak je pružina zlomená, vymeňte ju
Jack sa vôbec neznižuje	1) Vypúšťací ventil je zatvorený	1) Ovládací a úplne otvorený vypúšťací ventil

7. Špecifikácie

Model	AR-HE- RWH3F
Max. nosnosť	3000 KG
Min. výška sedla	130 mm
Max. výška sedla	508 mm
Priemer sedla	110 mm
Priemer predného kolesa	88 mm
Priemer zadného kolesa	58 mm
Materiál	Oceľ
Dĺžka rukoväte	104 cm
Čistá hmotnosť	33,45 kg
Rozsah dodávky	1x zdvihák (s rukoväťou/kolieskami) 1x nožný pedál 2x gumené podložky 1x Návod na použitie

8. Ekologická likvidácia

Upozornenie: Nebezpečenstvo udusenía! Obalový materiál je pre deti nebezpečný. Nikdy nedovoľte deťom hrať sa s obalovým materiálom.

8.1 Likvidácia a balenie

- Balenie vašej jednotky je vyrobené z materiálov, ktoré sú potrebné na zabezpečenie účinnej ochrany počas prepravy. Tieto materiály sú plne recyklovateľné, a preto znižujú dopad na životné prostredie. Obal zlikvidujte v nádobe na recyklovateľné materiály.

8.2 Likvidácia starého zariadenia

- Odpadové zariadenia musia byť zlikvidované v súlade s usmerneniami a predpismi miestneho orgánu odpadového hospodárstva. Informujte sa na miestnej správe o adrese najbližšieho recyklačného strediska a doručte svoje zariadenie tam.

Číslo nášho zákazníkneho servisu: Tel. +931 90 80 3000
Telefax: +49 (0) 931 4523 2799 / E-mail: info@arebos.de

Adresa kancelárie: Canbolat Vertriebs GmbH • Gneisenaustraße 10-11 • 97074 Würzburg

Spiatočnú adresu nájdete v tiráži: [https:// www.arebos.de/impresum/](https://www.arebos.de/impresum/)

ES vyhlásenie o zhode

My,

Canbolat Vertriebs GmbH, Gneisenaustraße 10-11, 97074 Würzburg, Nemecko

Týmto vyhlasujeme, že nižšie popísané zariadenia svojím dizajnom a konštrukciou a vo verziách, ktoré uvádzame na trh, spĺňajú príslušné základné požiadavky smerníc EÚ na bezpečnosť a ochranu zdravia.

Názov produktu: Hydraulický zdvihák 3T Číslo modelu: AR-HE-RWH3F Číslo produktu: 4252023112260

Ak je zariadenie upravené bez nášho súhlasu, toto vyhlásenie o zhode stráca svoju platnosť.

Testované podľa normy / smerníc EÚ:
EN1494:2000+A1
AfPS GS 2019:01 PA
Smernica o strojových zariadeniach: 2006/42/ES

Dátum/podpis Výrobca/Miesto: Würzburg, 5. januára 2023



Podpis:
Dipl.-Inform. (Univ.) Korhan Canbolat, generálny riaditeľ

Tento návod na použitie/technické údaje predstavuje: Dipl.-Inform. (Univ.) Korhan Canbolat, generálny riaditeľ

Adresa kancelárie:
Canbolat Vertriebs GmbH
Gneisenaustraße 10-11
D-97074 Würzburg

Spätočnú adresu nájdete v tiráži: [https:// www.arebos.de/impressum/](https://www.arebos.de/impressum/) IČ DPH:

DE 263752326
Registračným súdom je Würzburg, HRB
10082 WEEE Reg.-Nr. DE 61617071

AREBOS

Podstavce 3T

AR-HE-UB 3



Dodržiňte všetky bezpečnostné opatrenia v tejto používateľskej príručke, aby ste zaistili bezpečné používanie.

Ďakujeme za dôveru spoločnosti AREBOS.

Obsah

1. Bezpečnosť	3
1.1 Bezpečnostné značky	3
1.2 Bezpečnostné opatrenia.....	3
2. Výrobok	5
3. Špecifikácie	6
4. Služba	6
5. Údržba	7
6. Pokyny na likvidáciu.....	7
6.1 Likvidácia obalov	7
6.2 Likvidácia starých zariadení.....	7
Odtlačok	8

Prečítajte si a uložte túto príručku. Pred použitím tohto produktu si pozorne prečítajte túto používateľskú príručku. Chráňte seba aj ostatných dodržiavaním všetkých bezpečnostných informácií, varovaní a preventívnych opatrení. Nedodržanie pokynov môže mať za následok zranenie osôb a/alebo poškodenie produktu alebo majetku. Uschovajte si pokyny pre budúce použitie.

1. Bezpečnosť

1.1 Bezpečnostné značky



Varovanie! Pozorne si prečítajte bezpečnostné pokyny. Nedodržanie bezpečnostných opatrení môže mať za následok vážne zranenie alebo poškodenie. Návod na obsluhu uchovávajte na bezpečnom mieste.



Varovanie! Nebezpečenstvo rozdrvenia rúk!



Varovanie! Článok používajte opatrne

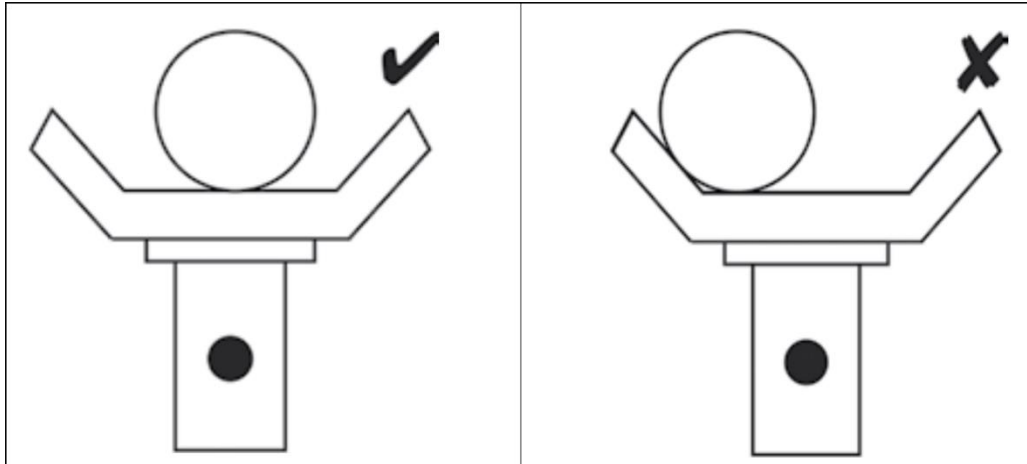
1.2 Bezpečnostné opatrenia

VAROVANIE!

- Podstavce nepreťažujte nad menovitú kapacitu.
- Preťaženie môže viesť k poškodeniu alebo zlyhaniu podstavcov.
- Bremeno umiestnite len do stredu barley/sedla.
- Vždy používajte stojany v pároch na tvrdom rovnom povrchu, ktorý unesie zaťaženie.
- Nepoužívať na dechtový makadam.
- Použitie stojanov na iných ako tvrdých rovných povrchoch môže viesť k nestabilite zaťaženia a možnej strate zaťaženia.
- Nedodržanie týchto pokynov môže mať za následok poškodenie stojanov na nápravy, stratu nákladu s poškodením majetku, vážne zranenie osôb alebo stratu života.

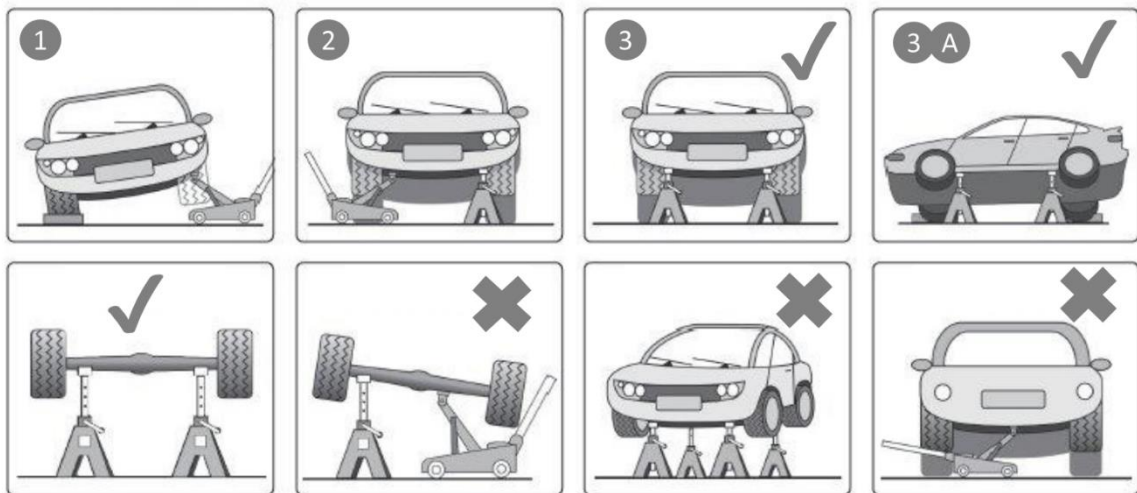
NEBEZPEČENSTVO!

- **Je veľmi dôležité dbať na to, aby ste pomaly a opatrne spustili vozidlo (alebo akýkoľvek iný náklad) do stredu barly/sedla stojanov náprav.**



- Používajte iba podľa pokynov výrobcu.
- Na tomto produkte nie je možné vykonávať žiadne zmeny ani úpravy.
- Uistite sa, že zaťaženie neprekračuje maximálnu kapacitu na pár uvedenú na podstavci.
- Nepoužívajte viac ako jeden pár statívov vpredu, vzadu alebo na jednej strane vozidla. Používajte vo dvojiciach.
- Aplikácia na tvrdý, rovný povrch, napr. betón. Nepoužívajte na nerovné povrchy alebo asfalt.
- Bezpečné pevné kolesá v kontakte so zemou. Pred zdvihnutím a umiestnením stojanov zatiahnite ručnú brzdú vozidla (automatickú nastavte na možnosť "Parkovať").
- Uistite sa, že každý stojan je bezpečne umiestnený pod pevným bodom na vozidle. Ďalšie informácie nájdete v príručke výrobcu vozidla. Pred aplikáciou zaťaženia na podstavec sa uistite, že výškovo nastaviteľný blokovací mechanizmus je úplne umiestnený.
- Uistite sa, že zaťaženie je sústredené na sedlo a závažie prechádza vertikálnou osou stojana.
- Buďte obzvlášť opatrní pri práci s trojkolesovým vozidlom alebo prívesom. Ďalšie informácie nájdete v pokynoch výrobcu vozidla.
- Keď je vozidlo podopreté, uistite sa, že vozidlo a stojany sú stabilné predtým, ako začnete pracovať. Pred začatím práce sa uistite, že sa vozidlo nemôže pohnúť.
- Predtým, ako začnete pracovať alebo pôjdete pod vozidlo, vykonajte hodnotenie rizík. Uistite sa, že zodpovedná osoba si je vedomá práce, ktorá sa má vykonať.
- Pred každým použitím skontrolujte stojany. NEPOUŽÍVAJTE ho, ak vykazuje známky poškodenia. NEPOUŽÍVAJTE, ak existuje podozrenie, že boli preťažené.

- NEPOUŽÍVAJTE podstavce na diaľnici alebo kdekoľvek inde, ak sa to považuje za nebezpečné.
- NETLAČTE ani neotáčajte vozidlom/nákladom, kým je podopretý o stojany.
- NEMIEŠAJTE komponenty medzi stojanmi. Iba v cene.
- NEDOVOĽTE deťom alebo zvieratám v blízkosti vozidla, ktoré je zaparkované na podstavcoch.
- NENECHÁVAJTE vozidlo na stojane náprav v priestore, ktorý by mohol byť považovaný za nebezpečenstvo pre iné osoby alebo majetok.
- **POSTUPOJTE PODĽA KROKOV 1, 2 A 3, ABY STE SPRÁVNE UMIESTNILI VOZIDLO/NÁKLAD NA STOJANY NA NÁPRAVY.**



2. Výrobok

Výbušné videnie	Časť	Názov dielu
	1	Gumená podložka
	2	Stĺpec
	3	Stredová trubica
	4	Uzamykací kolík
	5	Reťaz
	6	Ozubené koleso
	7	Práčka
	8	Skrutka

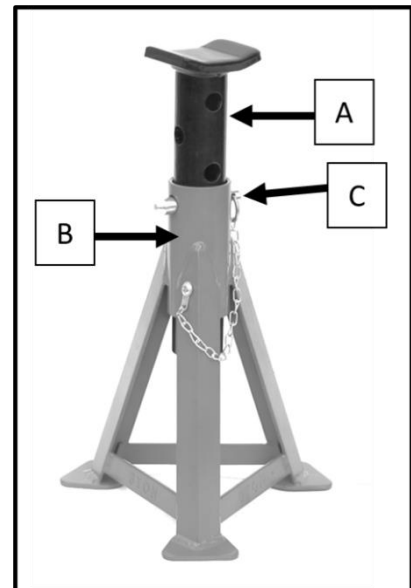
3. Špecifikácie

- Vyhradzuje si právo na zmeny.

Model	AR-HE-UB3
Kapacita	3000 kg
Min. VÝŠKA (bez sedlovej podložky)	295 mm
Max. VÝŠKA (bez sedlovej podložky)	438 mm
Min. VÝŠKA (so sedlovou podložkou)	299 mm
Max. VÝŠKA (so sedlovou podložkou)	442 mm
Čistá hmotnosť	5,62 kg
Metriky	254mm x 223mm x 295-442mm

4. Služba

- Zoznámte sa s produktom. Skontrolujte, či sú stojany v dobrom stave a či počas prepravy nedošlo k poškodeniu. Vložte stredový stĺpik (A) do stredovej trubky (B), nastavte požadovanú výšku a vložte poistný kolík (C).
- Uistite sa, že maximálne zaťaženie nepresahuje 3 tony.
- Odporúčané body podpory nájdete v pokynoch výrobcu vozidla. Skontrolujte, či sú body v dobrom stave.
- Uistite sa, že brzda vozidla je zapnutá (alebo v parkovacom režime) a kolesá sú zachytené.
- Nastavte výšku stojana tak, aby vyhovovala zvýšenému vozidlu.
- Skontrolujte, či je blokovací čap správne zatlačený cez stredový stĺpik a von z druhej strany, potom umiestnite stojany pod vozidlo do bodov odporúčaných výrobcom vozidla.
- Opatrne a pomaly spúšťajte zaťaženie na stojany. Uistite sa, že podporné body sú v strede sedla a skontrolujte, či sú statívy stabilné a nie naklonené. Uistite sa tiež, že neexistujú žiadne predmety alebo osoby, ktoré by mohli brániť bezpečnému spusteniu vozidla na tribúnu.
- Ak chcete odstrániť stojan, zdvihák stojany zľahka, aby bolo možné stojan odstrániť.
- Po použití držte stredový stĺpec (B) pri vyberaní poistného čapu (C). V opačnom prípade môže stredový stĺpec voľne padať cez hlavnú stredovú trubicu, čo by mohlo byť nebezpečné.



VAROVANIE!

- **Uistite sa, že ste starostlivo dodržiavali všetky pokyny. Nedbanie na tieto varovania môže mať za následok poškodenie, vážne zranenie alebo stratu života.**

5. Údržba

- Skontrolujte, či stojany neobsahujú vizuálne chyby, ako sú škrabance, praskliny, chýbajúce alebo poškodené časti. Ak spozorujete akékoľvek poškodenie, zásuvku nepoužívajte.

VAROVANIE! Každý stojan, ktorý sa zdá byť akýmkoľvek spôsobom poškodený, musí byť okamžite vyradený z prevádzky.

- Chybné diely okamžite vymeňte kontaktovaním predajcu.
- Uistite sa, že uzamykacie kolíky sú v dobrom stave.
- Vzhľadom na možné riziká spojené s týmito stojanmi nesmiete stojany ani ich komponenty zneužívať ani meniť.
- Je zodpovednosťou Majiteľa stánku zabezpečiť, aby si Prevádzkovateľ prečítal tieto pokyny a aby bol oboznámený s používaním a obmedzeniami stánkov.

6. Pokyny na likvidáciu

6.1 Likvidácia obalov

- Dodržiavajte pokyny a normy platné vo vašom regióne pre správnu likvidáciu obalov. Obal môže čiastočne pozostávať z plastových vreciek - nezabudnite venovať zvýšenú pozornosť tomu, aby to nebolo mimo dosahu detí. Hrozí riziko udusenía!

6.2 Likvidácia starých zariadení

- Zariadenia musia byť zlikvidované v súlade s pravidlami a predpismi miestnej likvidácie odpadu.
- Na konci dlhej životnosti vašej položky zlikvidujte cenné suroviny na správnu likvidáciu, aby sa mohla uskutočniť správna recyklácia. Ak si nie ste istí, ako postupovať, miestne spoločnosti na likvidáciu odpadu alebo recyklačné centrá vám radi pomôžu.

Číslo nášho zákazníkoveho servisu: +49 (0) 931-45232700

Canbolat Vertriebs GmbH • Gneisenaustraße 10-11 • 97074 Würzburg

Odtlačok

Názov produktu: Arebos Axle Stack 3t (pár)

Číslo modelu: AR-HE-UB3

Kód: 4252023112277

Ak má výrobok úpravu, ktorú nepovoľujeme, stráca toto vyhlásenie platnosť.

Dátum/podpis/umiestnenie výrobcu:

Würzburg, 23.12.2022



Identifikácia signatára:

Korhan Canbolat, riaditeľ spoločnosti

Splnomocnený zástupca pre technickú dokumentáciu:

Korhan Canbolat

Adresa kancelárie:

Canbolat Vertriebs GmbH

Gneisenaustraße 10-11

D-97074 Würzburg

Spiatočnú adresu nájdete v tiráži: <https://www.arebos.de/impressum/>

Identifikačné číslo pre DPH: DE 263752326 Registračným súdom je Würzburg, HRB 10082WEEE Reg.-
Nr. DE 61617071