

Originální uživatelská příručka – Hydraulický zvedák AREBOS 3 tuny

# AREBOS

## Hydraulický zvedák 3 T

AR-HE-RWH3F



Dodržujte prosím všechna bezpečnostní opatření uvedená v tomto návodu k použití, abyste zajistili bezpečné používání.



Děkujeme za důvěru v AREBOS.

# Index obsahu

<b>1. Bezpečnost .....</b>	<b>3</b>
1.1 Vysvětlení symbolů.....	3
1.2 Obecné bezpečnostní pokyny .....	3
<b>2. Ustavit .....</b>	<b>5</b>
2.1 Produkt skončilview.....	5
2.2 Kontrola před použitím .....	5
2.3 Připevnění rukojeti .....	5
<b>3. Provoz .....</b>	<b>6</b>
3.1 Odvzdušnění systému/doplnění oleje .....	6
3.2 Přidání hydraulického oleje .....	7
3.3 Zvedání a spouštění.....	8
3.3.1 Zvedání .....	8
3.3.2 Spouštění .....	9
<b>4. Pohled na výbuch.....</b>	<b>10</b>
<b>5. Údržba zvedáku .....</b>	<b>12</b>
<b>6. Řešení problémů .....</b>	<b>12</b>
<b>7. Specifikace .....</b>	<b>13</b>
<b>8. Ekologická likvidace.....</b>	<b>13</b>
8.1 Likvidace a balení.....	13
8.2 Likvidace starého zařízení.....	14
<b>ES prohlášení o shodě .....</b>	<b>14</b>

Děkujeme, že jste si vybrali náš produkt. Před prvním použitím výrobku si pečlivě přečtěte návod k použití. Pokud výrobek předáte třetí straně, musí být spolu s ním přiložen tento návod. Návod k použití si uschovejte pro budoucí použití. Výkresy v této příručce se nemusí shodovat s fyzickými objekty. Podívejte se prosím na fyzické objekty.

# 1. Bezpečnost

## 1.1 Vysvětlení symbolů



Označení CE lze použít k označení, že výrobek je v souladu s právními ustanoveními evropských právních norem, a proto s ním lze obchodovat v rámci Evropského společenství.



**Varování!** Pečlivě si přečtěte bezpečnostní pokyny. Nedodržení bezpečnostních opatření může vést k vážnému zranění nebo poškození. Návod k použití uschovejte na bezpečném místě.



Při používání tohoto produktu buďte opatrní.



**Varování!** Hrozí přiskřípnutí rukou.



Tento produkt byl testován a certifikován TÜV Rheinland. Symbol "GS" znamená testovanou bezpečnost. Výrobky označené tímto symbolem splňují požadavky zákona o bezpečnosti výrobků (ProdSG).

www.tuv.com  
ID 1111265036

## 1.2 Obecné bezpečnostní pokyny

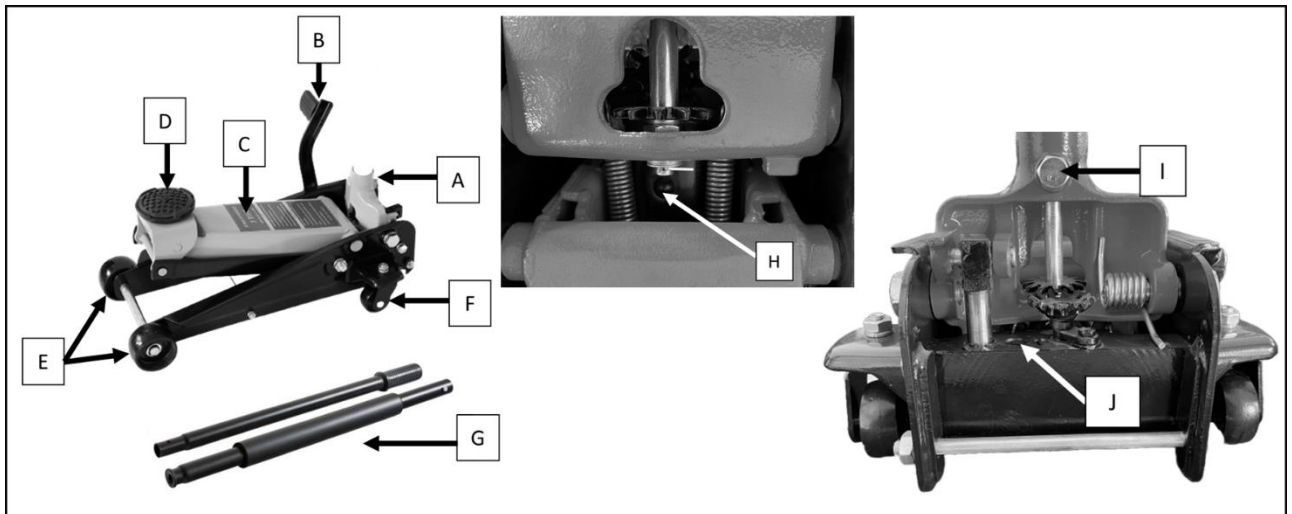
- Tento zvedák je určen pouze pro zvedání vozidel a musí být podepřen vhodnou pomůckou, jako je stojan.
- Ujistěte se, že je zvednuté vozidlo pevně připevněno ke zvedáku.

- Zvedák nepoužívejte, pokud jsou ve vozidle osoby nebo se o vozidlo opírají.
- Přípustné zatížení nesmí být překročeno.
- Nepoužívejte jiné prodlužovací kabely než ty, které jsou připojeny k zásuvce.
- Při používání používejte ochranné brýle a odolné pracovní rukavice.
- Zvedák používejte pouze na pevném povrchu, který unese náklad.
- Ujistěte se, že zvedák je uprostřed a stabilní s podpěrným sedlem pod předmětem a kotevním bodem.
- Musíte zajistit, aby bezpečnostní pokyny a štítky byly vždy jasně viditelné a nebyly znečištěné.
- Před použitím si pečlivě přečtěte dodaný návod.
- Nedodržení těchto pokynů může mít za následek poškození výtahu a/nebo vozidla a/nebo osoby.
- Tato příručka by měla být uložena na bezpečném místě, aby ji bylo možné později používat a/nebo udržovat.
- Tento zvedák je naplněn vysoce kvalitním hydraulickým olejem. Používejte vhodný hydraulický olej při extrémně nízkých teplotách. Používejte pouze vysoce kvalitní olej. Vyvarujte se míchání různých olejů. Nikdy nepoužívejte brzdovou kapalinu, alkohol, čisticí prostředky, turbínový olej, převodový olej, motorový olej nebo glycerin nebo znečištěné oleje. Ten může poškodit zvedák nebo zhoršit jeho funkci.
- Nikdy nenastavujte seřizovací šrouby na hydraulické agregátu.
- Obsluha by měla při všech pohybech sledovat zvedací zařízení a břemeno.
- Není dovoleno pracovat pod zvednutým břemenem, dokud není zajištěno vhodnými prostředky.
- Tento zvedák je určen pouze pro zvedání a není určen ke zvedání osob.
- Hydraulický zvedák nelze provozovat v nebezpečných oblastech a v obtížných podmínkách, jako je extrémní podnebí, mrazivé aplikace a silná magnetická pole.
- Hydraulický zvedák nelze použít v prostředí s nebezpečím výbuchu, např. v dolech.
- Buďte opatrní při manipulaci s břemeny, jejichž povaha může vést k nebezpečným situacím, jako je roztavený kov, kyseliny, radioaktivní materiály, zejména křehké nálože.
- Hladina emisního akustického tlaku A tohoto produktu je nižší než 70 dB(A).
- Možná by mohla být zachována zbytková rizika, která nejsou uvedena na štítku; Během používání vždy používejte OOP.
- Výrobek nesmí být provozován na námořních plavidlech.
- Nepoužívejte pro účely letadla.
- Zásuvka je navržena pro provoz při jmenovitém zatížení v teplotním rozsahu -20 °C až +50 °C.

- Nesmí být prováděny žádné úpravy, které by ovlivnily shodu zvedáku s normou EN 1494 nebo základními požadavky směrnice o strojních zařízeních 2006/42/ES.
- **DŮLEŽITÝ!** Před prvním použitím: Zkontrolujte hladinu hydraulické kapaliny a v případě potřeby ji naplňte do 1/4" pod plnicí otvor. Důkladně otestujte správnou funkci zvedáku. Pokud nefunguje správně, vypusťte hydraulický systém.
- Zvedák musí obsluhovat další osoba, aby se snížila ruční síla na rukojeť.
- Předmět nesmí přijít do přímého kontaktu s potravinami.

## 2. Ustavit

### 2.1 Produkt skončilview



- |                             |                                    |
|-----------------------------|------------------------------------|
| A. Zásuvka rukojeti         | H. Šroub olejového těsnění         |
| B. Pedál                    | I. Vroubkovaný knoflík             |
| C. Zvedací rameno           | J. Bezpečnostní přetěžovací ventil |
| D. Sedlo                    |                                    |
| E. Přední kolo              |                                    |
| F. Zadní kolo               |                                    |
| G. Rukojeť (horní + spodní) |                                    |

### 2.2 Kontrola před použitím

- Před každým použitím musí být zvedák zkontrolován, zda neuniká olej a/nebo zda nejsou uvolněné, poškozené nebo chybějící části.
- Majitel/uživatel musí vždy zajistit, aby opravy mohl provádět pouze vhodný odborník nebo autorizovaný prodejce.

### 2.3 Připevnění rukojeti

- Sestavte rukojeť (G) tak, že zatlačíte obě části k sobě a otočíte jimi, dokud zajišťovací kolík nezapadne na místo.
- Částečně uvolněte knurled knoflík, dokud rukojeť (G) zcela nezapadne do základny (A).
- Utažením rýhovaného knoflíku (I) zajistěte rukojeť.

### Před prvním použitím

- Před použitím zvedáku propláchněte hydraulický okruh, abyste odstranili případný vzduch v systému, otočením rukojeti proti směru hodinových ručiček otevřete vypouštěcí ventil a pumpujte 15 až 20krát. Na konci posledního zdvihu směrem dolů ventil znovu zavřete otočením rukojeti ve směru hodinových ručiček.
- Naneste několik kapek oleje hydraulického zvedáku na píst čerpadla a rukojeť čerpadla několikrát, aby se olej rozprostřel. Pohyblivé části důkladně namažte.

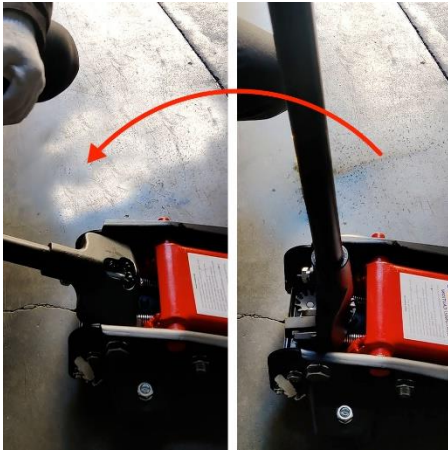
## 3. Provoz

### 3.1 Odvzdušnění systému/doplnění oleje

#### PŘED KAŽDÝM POUŽITÍM NEBO KDYŽ SE VÝKON KONEKTORU SNÍŽÍ,

Zkontrolujte, zda je ve zvedáku příliš mnoho vzduchu a správná hladina hydraulické kapaliny. Pokud se zdá, že zvedák nefunguje správně, může být nutné odstranit přebytečný vzduch z hydraulického systému následujícím způsobem:

1. Sklopte rukojeť úplně dozadu

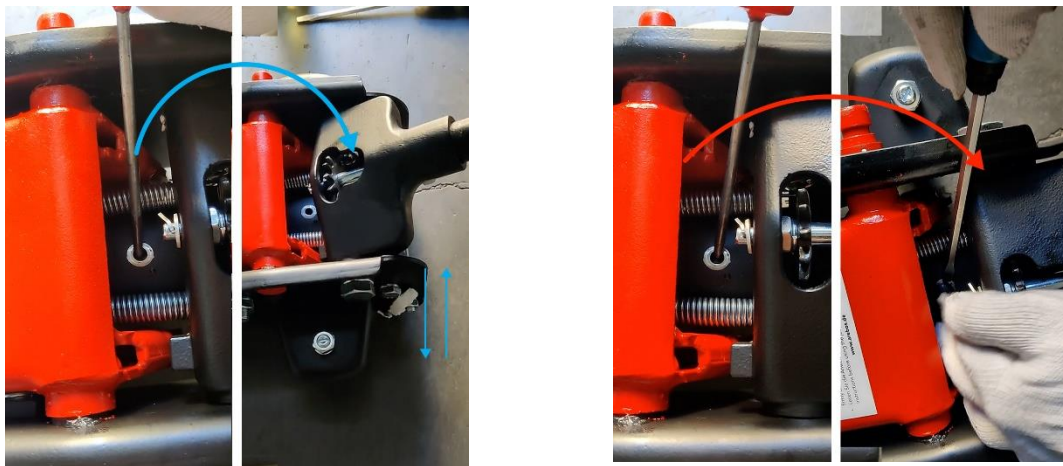


2. Povolte šroub a doplňte olej pomocí šroubováku



3. Doplňte hydraulický olej a několikrát pumpujte rukojetí, abyste uvolnili přebytečný vzduch

4. Doplňte olej a utěsněte zátku přívodu oleje



### **DŮLEŽITÝ!**

**Po odvzdušnění zvedáku před skutečným použitím otestujte správnou funkci zvedáku.**

- 1) Pokud se zdá, že zvedák po odvzdušnění nefunguje správně, nepoužívejte jej, dokud jej neopraví kvalifikovaný servisní technik.

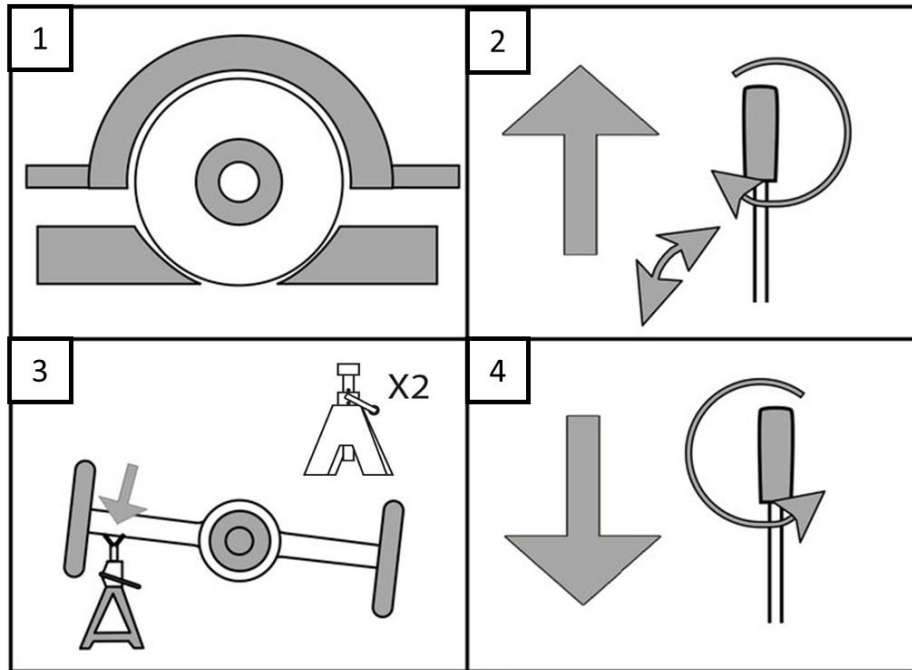
### **3.2 Přidání hydraulického oleje**

- 1) Chcete-li zkontrolovat hladinu oleje, spusťte zvedák úplně dolů a vyšroubujte šroub olejového těsnění (H).
- 2) V případě potřeby pomalu přidávejte vysoce kvalitní zvedací olej, dokud kapalina nebude 1/4 pod horním okrajem plnicího hrdla.

### **Poznámka**

**Používejte pouze olej pro hydraulický zvedák.  
Při doplňování hydraulického oleje se nedotýkejte rukojeti.**

### 3.3 Zvedání a spouštění



#### 3.3.1 Zvedání

- 1) Zaparkujte vozidlo na rovném, rovinném, pevném povrchu bezpečně a mimo protijedoucí vozidla. Vypněte motor vozidla. Nastavte převodovku vozidla do režimu "PARK" (pro automatickou převodovku) nebo na nejnižší rychlostní stupeň (pro manuální převodovku). Seřídte nouzovou brzdu vozidla. Poté zajistěte kola, která nejsou zvednutá (obr. 1).
- 2) Pomalu otáčejte rukojetí proti směru hodinových ručiček, abyste zvedák spustili. Jakmile je zvedák zcela spuštěn, otočte rukojetí pevně ve směru hodinových ručiček.
- 3) Opatrně umístěte zvedák pod kotevní bod doporučený výrobcem vozidla. (Upevňovací bod rámu naleznete v návodu k obsluze výrobce vozidla.)
- 4) Pumpujte rukojetí, dokud horní část sedla (D) nedosáhne téměř kotevního bodu vozidla. Umístěte sedlo přímo pod upevňovací bod vozidla.
- 5) Chcete-li vozidlo zvednout, zapumpujte rukojetí nebo sešlápněte nožní pedál (B). Používejte rovnoměrné, plné tahy (obr. 2).
- 6) Vyberte si vhodné stojany s odpovídající kapacitou. Nastavte stojany zvedáku do stejné výšky podle pokynů výrobce a ujistěte se, že bezpečně zapadají.
- 7) Umístěte stojan zvedáku pod podpěrné body doporučené výrobcem vozidla (obr. 3).

#### **DŮLEŽITÝ!**

Ujistěte se, že opěrné body vozidla jsou zcela usazeny ve dvou stojanech zvedáku. Použijte odpovídající pár stojanů zvedáku na každé vozidlo, abyste podepřeli pouze jeden konec.

- 8) Pomalu otáčejte rukojetí proti směru hodinových ručiček, abyste vozidlo spustili na stojany zvedáku (obr. 4).
- 9) Jakmile je vozidlo zcela usazeno na zvedáku, pomalu spouštějte zvedák dále, dokud nebude zcela spuštěn.



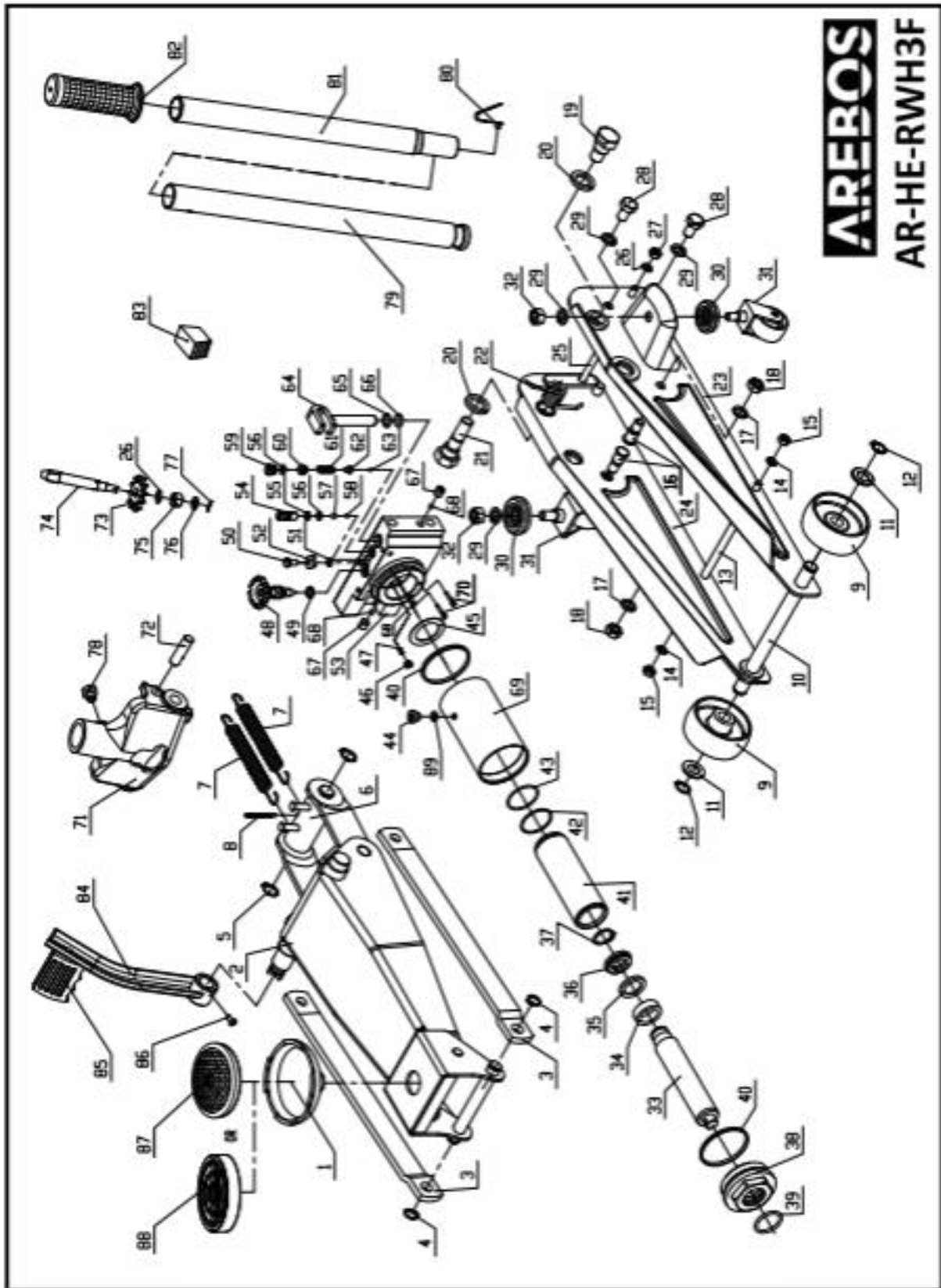
### 3.3.2 Spouštění

- 1) Opatrně vyjměte zpod vozidla veškeré nářadí, díly atd.
- 2) Umístěte Jackovo sedlo pod kotevní bod. Otočte uvolňovacím knoflíkem pevně ve směru hodinových ručiček a zvedněte vozidlo dostatečně vysoko, aby se uvolnily stojany zvedáku (obr. 2).
- 3) Pokud používáte stojany na nápravy, zvedněte zvedák dostatečně vysoko, aby bylo možné stojany snadno vyjmout. Opatrně sejměte stojany zvedáku.
- 4) Pomalu otáčejte uvolňovacím tlačítkem proti směru hodinových ručiček, aby se vozidlo spustilo na zem (obr. 4). Spouštějte opatrně, abyste se vyhnuli náhlým změnám rychlosti klesání, které by způsobily rázové zatížení hydraulického systému.
- 5) Spusťte zvedák úplně. Uchovávejte Jack uvnitř mimo dosah dětí.

#### **VAROVÁNÍ!**

Ujistěte se, že pod vozidlem nebo na cestě sestupu nejsou žádné osoby nebo překážky.

## 4. Pohled na výbuch



Originální uživatelská příručka – Hydraulický zvedák AREBOS 3 tuny

Položka č.	Popis	Položka č.	Popis	Položka č.	Popis	Položka č.	Popis
1	Sedlo	23	Levá boční deska	45	Pračka	67	Šroub
2	Sestava zvedacího ramene	24	Montáž pravé boční desky	46	Drosselventil	68	Ocelová koule
3	Připojení Radius	25	Spojovací tyč rámu	47	Jaro	69	Nádrž
4	Pojistná podložka	26	Pojistná podložka	48	Sestava vypouštěcího ventilu	70	Filtr
5	Pojistná podložka	27	Matka	49	O - Kroužek	71	Úchopové pouzdro
6	Sestava jádrové trubky	28	Šroub	50	Šestihranný šroub	72	Šroub
7	Evropský fond pro regionální rozvoj (EFRR)	29	Pojistná podložka	51	Pračka	73	Vybavení
8	Ohlávka	30	Ložisko	52	Pračka	74	Páka pro vypouštěcí ventil
9	Přední kolo	31	Shromáždění	53	Základ	75	Šestihranná matice
10	Přední náprava	32	Matka	54	Šroub	76	Pračka
11	Pračka	33	Palička hmoždíře	55	Náhradní podložka	77	Ohlávka
12	Pojistný kroužek	34	Kryt zásuvky	56	O - Kroužek	78	Šroub
13	Spojovací tyč rámu	35	Náhradní podložka	57	Ocelová koule	79	Griff-I
14	Pojistná podložka	36	U-těsnění	58	Ocelová koule	80	Tlačítko zámku rukojeti
15	Matka	37	Pojistný kroužek	59	Ochranný šroub	81	Rukojeť -II
16	Poloměr spojovacího šroubu	38	Horní matice	60	Šroub pojistného ventilu	82	Rukojeť Rukojeť
17	Pojistná podložka	39	O - Kroužek	61	Pružina pojistného ventilu	83	Blok zámku rukojeti
18	Matka	40	Keilring	62	Ventil	84	Sestava pedálového svaru
19	Šroub rukojeti - levý	41	Válec	63	Ocelová koule	85	Pedál
20	Pojistná podložka	42	Opěrný kroužek	64	Píst čerpadla	86	Šroub
21	Šroub úchopového pouzdra -pravý	43	O - Kroužek	65	Náhradní podložka	87	Gumová podložka
22	Jaro	44	Šroub pro ucpávku hřídele	66	O - Kroužek	88	Gumová podložka

89	O-kroužek						
----	-----------	--	--	--	--	--	--

## 5. Údržba zvedáku

- Pokud chcete zvedák uložit, spusťte zvedák do nejnižší polohy a zavřete vypouštěcí ventil.
- Udržujte zvedák čistý. Všechny pohyblivé části by měly být mazány mazivou každé tři měsíce.
- Pravidelně kontrolujte hladinu oleje.
- Používejte pouze kvalitní olej pro hydraulický zvedák.
- Pravidelně kontrolujte píst a píst čerpadla, zda nejeví známky koroze.
- **Upozornění:** Životnost výrobku 5 let by neměla být překročena z důvodu známek opotřebení, aby bylo zajištěno bezpečné používání výrobku. Tato životnost je založena na správném a správném používání.

## 6. Řešení problémů

**VAROVÁNÍ:** NEPOUŽÍVEJTE POŠKOZENOU NEBO VADNOU ZÁSUVKU.

PROBLÉM	MOŽNÁ PŘÍČINA	LÉK
Zvedák nezvedá břemeno	<ol style="list-style-type: none"> <li>1) Přetížit</li> <li>2) Nízká hladina oleje</li> <li>3) Vypouštěcí ventil není správně uzavřen</li> <li>4) Vzduch v systému</li> <li>5) Pístní tyč nefunguje</li> </ol>	<ol style="list-style-type: none"> <li>1) Ujistěte se, že používáte zvedák s dostatečným množstvím Kapacita</li> <li>2) Doplňte hladinu oleje</li> <li>3) Zkontrolujte a zavřete vypouštěcí ventil</li> <li>4) Otevřete vypouštěcí ventil a několikrát zapumpujte rukojetí. Zavřete ventil a zkuste to znovu</li> <li>5) Čištění a výměna oleje</li> </ol>
Zvedák nezvedá dostatečně vysoko nebo se cítí "houbovitý"	<ol style="list-style-type: none"> <li>1) Příliš vysoká nebo příliš nízká hladina oleje</li> <li>2) Vzduch v systému</li> <li>3) Vypouštěcí ventil není uzavřen</li> </ol>	<ol style="list-style-type: none"> <li>1) Nalijte nebo odstraňte přebytečný olej</li> <li>2) Otevřete vypouštěcí ventil a několikrát zapumpujte rukojetí. Zavřete ventil a zkuste to znovu</li> <li>3) Zkontrolujte a zavřete vypouštěcí ventil</li> </ol>
špatně se zvedá	<ol style="list-style-type: none"> <li>1) Porucha ventilu čerpadla</li> <li>2) Olej je špinavý</li> <li>3) Vzduch v systému</li> </ol>	<ol style="list-style-type: none"> <li>1) Čištění ventilace</li> <li>2) Obnovte olej</li> <li>3) Otevřete vypouštěcí ventil a několikrát zapumpujte rukojetí. Zavřete ventil a zkuste to znovu</li> </ol>
Zvedák zvedá, ale nedrží náklad	<ol style="list-style-type: none"> <li>1) Vypouštěcí ventil částečně otevřený</li> <li>2) Nečistoty na sedlech ventilů</li> <li>3) Vzduch v systému</li> </ol>	<ol style="list-style-type: none"> <li>1) Zkontrolujte a zavřete vypouštěcí ventil</li> <li>2) Spodní zvedák, zavřete vypouštěcí ventil. Položte nohu na přední kolo a rukou vytáhněte zvedací rameno do plné výšky. Otevřete vypouštěcí ventil na předloktí</li> <li>3) Otevřete vypouštěcí ventil a několikrát zapumpujte rukojetí. Zavřete ventil a zkuste to znovu.</li> </ol>

nepotopí se úplně	<ol style="list-style-type: none"> <li>1) Jednotku je třeba namazat</li> <li>2) Ohnutá nebo poškozená pístní tyč</li> <li>3) Vzduch v systému</li> <li>4) Vypouštěcí ventil částečně uzavřen</li> <li>5) Pružina zvedáku je poškozená nebo vyháknutá.</li> </ol>	<ol style="list-style-type: none"> <li>1) Naolejujte všechny vnější pohyblivé části</li> <li>2) Pokud je tyč zlomená, vyměňte ji</li> <li>3) Otevřete vypouštěcí ventil a několikrát zapumpujte rukojetí. Zavřete ventil a zkuste to znovu</li> <li>4) Zkontrolujte vypouštěcí ventil a úplně jej otevřete</li> <li>5) Pokud je pružina zlomená, vyměňte ji</li> </ol>
vůbec se nepotápí	1) Vypouštěcí ventil uzavřen	1) Zkontrolujte vypouštěcí ventil a úplně jej otevřete

## 7. Specifikace

<b>Model</b>	<b>AR-HE- RWH3F</b>
Max. nosnost nákladu	3000 KG
Min. výška sedla	130 milimetrů
Max. výška sedla	508 milimetrů
Průměr sedla	110 milimetrů
Průměr předního kola	88 milimetrů
Průměr zadního kola	58 milimetrů
Materiál	Ocel
Délka rukojeti	104 cm
Váha netto	33,45 kg
Rozsah dodávky	1x zvedák (s rukojetí / kolečky) 1x nožní pedál 2x gumová podložka 1x Uživatelský manuál

## 8. Ekologická likvidace

**Varování: Nebezpečí udušení!** Obalový materiál je pro děti nebezpečný. Nikdy nedovolte dětem, aby si hrály s obalovým materiálem.

### 8.1 Likvidace a balení

- Obal vašeho zařízení je vyroben z materiálů, které jsou nezbytné pro zajištění účinné ochrany během přepravy. Tyto materiály jsou plně recyklovatelné, čímž se snižuje dopad na životní prostředí. Obal vyhodte do koše na recyklovatelné materiály.

## 8.2 Likvidace starého zařízení

- Odpadní zařízení musí být zlikvidováno v souladu se směrnicemi a předpisy místního úřadu pro nakládání s odpady. Ověřte si u místní správy adresu nejbližšího recyklačního střediska a odevzdejte tam své zařízení.

**Číslo našeho zákaznického servisu: Tel.** Telefon: + 49 931 452 327 00

**E-mail:** [info@arebos.de](mailto:info@arebos.de)

Adresa kanceláře: Canbolat Vertriebs GmbH • Gneisenaustraße 10-11 • 97074 Würzburg

**Zpáteční adresu** naleznete v tiráži: <https://www.arebos.de/impressum/>

## ES prohlášení o shodě

My,

Canbolat Vertriebs GmbH, Gneisenaustraße 10-11, 97074 Würzburg, Německo

tímto prohlašujeme, že níže popsaná zařízení splňují svými konstrukčními a konstrukčními návrhy a provedeními a ve verzích, které uvádíme na trh, příslušné základní požadavky na ochranu zdraví a bezpečnost směrnic EU.

Název produktu: Hydraulický zvedák 3T

Číslo modelu: AR-HE-RWH3F

č. výrobku: 4252023112260

Pokud dojde k úpravě zařízení bez našeho souhlasu, toto prohlášení o shodě pozbývá platnosti.

Testováno podle norem / směrnic EU:

EN1494:2000+A1

AfPS GS 2019:01 PAK

Směrnice o strojních zařízeních: 2006/42/ES

Datum/podpis Výrobce/Umístění:

Würzburg März 6, 2024



Podpis:

Dipl.-Inform. (Univ.) Korhan Canbolat, jednatel

Představující tento návod k použití/technické údaje:

Dipl.-Inform. (Univ.) Korhan Canbolat, jednatel

Adresa kanceláře:

Canbolat Vertriebs GmbH

Gneisenaustraße 10-11

D-97074 Würzburg

Zpáteční adresu najdete v tiráži: <https://www.arebos.de/impressum/>

Daňové identifikační číslo: DE 263752326

Rejstříkový soud Würzburg, HRB 10082

Reg.-č. OEEZ NA 61617071