

AREBOS

Gato hidráulico 3 T

AR-HE-RWH3F



Siga todas las medidas de seguridad de este manual de instrucciones para garantizar un uso seguro.



Gracias por su confianza en AREBOS.

Tabla de contenidos

1. Seguridad.....	3
1.1 Explicación de los símbolos	3
1.2 Instrucciones generales de seguridad	3
2. Establecer	5
2.1 Descripción general del producto	5
2.2 Inspección previa al uso	5
2.3 Colocación del mango	5
3. Funcionamiento	6
3.1 Purga del sistema/llenado del aceite	6
3.2 Adición de aceite hidráulico	7
3.3 Elevación y descenso	8
3.3.1 Elevación.....	8
3.3.2 Descenso.....	9
4. Vista de la explosión	10
5. Mantenimiento del gato	12
6. Solución de problemas	12
7. Especificaciones.....	13
8. Eliminación respetuosa con el medio ambiente	13
8.1 Eliminación y embalaje.....	13
8.2 Eliminación de equipos antiguos.....	14
Declaración CE de conformidad	14

Gracias por elegir nuestro producto. Lea atentamente el manual de instrucciones antes de utilizar el producto por primera vez. Si entrega el producto a un tercero, estas instrucciones deben proporcionarse con él. Guarde el manual de instrucciones para futuras consultas. Es posible que los dibujos de esta guía no coincidan con los objetos físicos. Por favor, refiérase a los objetos físicos.

1. Seguridad

1.1 Explicación de los símbolos



El marcado CE puede utilizarse para indicar que un producto cumple con las disposiciones legales de las normas jurídicas europeas y, por lo tanto, puede comercializarse dentro de la Comunidad Europea.



¡Advertencia! Lea atentamente las instrucciones de seguridad. El incumplimiento de las precauciones de seguridad puede provocar lesiones o daños graves. Guarde el manual de instrucciones en un lugar seguro.



Tenga cuidado al usar este producto.



¡Advertencia! Existe el riesgo de apretar las manos.



Este producto ha sido probado y certificado por TÜV Rheinland. El símbolo "GS" significa seguridad probada. Los productos marcados con este símbolo cumplen con los requisitos de la Ley de Seguridad de Productos (ProdSG).

www.tuv.com
ID 1111265036

1.2 Instrucciones generales de seguridad

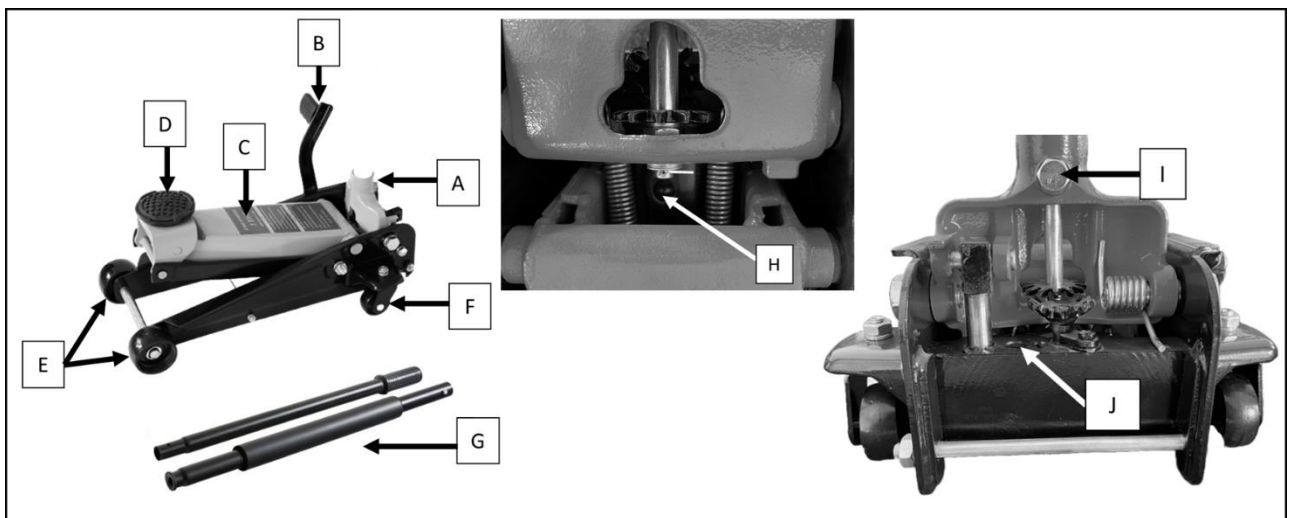
- Este gato está diseñado únicamente para levantar vehículos y debe estar soportado por una ayuda adecuada, como un soporte.
- Asegúrese de que el vehículo elevado esté firmemente sujeto al gato.

- No use el gato mientras haya personas en el vehículo o apoyadas contra el vehículo.
- No se debe exceder la carga permitida.
- No utilice extensiones que no sean las que están conectadas al enchufe.
- Use gafas de seguridad y guantes de trabajo duraderos durante el uso.
- Utilice el gato únicamente sobre una superficie sólida que pueda soportar la carga.
- Asegúrese de que el gato esté en el medio y estable con su sillín de soporte debajo del objeto y el punto de anclaje.
- Debe asegurarse de que las instrucciones de seguridad y las etiquetas estén siempre claramente visibles y no estén sucias.
- Lea atentamente las instrucciones suministradas antes de usar.
- El incumplimiento de estas instrucciones puede provocar daños en el elevador y/o en el vehículo y/o en una persona.
- Este manual debe guardarse en un lugar seguro para que pueda ser utilizado y/o mantenido en una fecha posterior.
- Este gato está lleno de aceite hidráulico de alta calidad. Utilice aceite hidráulico adecuado a temperaturas extremadamente bajas. Use solo aceite de alta calidad. Evite mezclar diferentes aceites. Nunca use líquido de frenos, alcohol, detergentes, aceite de turbina, aceite de transmisión, aceite de motor o glicerina o aceites contaminados. Esto último puede dañar el conector o perjudicar su funcionamiento.
- Nunca ajuste los tornillos de ajuste de la unidad de potencia hidráulica.
- El operador debe observar el dispositivo de elevación y la carga durante todos los movimientos.
- No está permitido trabajar debajo de la carga levantada hasta que esté asegurada con los medios adecuados.
- Este gato es solo para levantar y no está diseñado para levantar personas.
- El gato hidráulico no se podía operar en áreas peligrosas y en condiciones difíciles, como climas extremos, aplicaciones de congelación y fuertes campos magnéticos.
- El gato hidráulico no se puede utilizar en atmósferas potencialmente explosivas, p. ej. en las minas.
- Tenga cuidado al manipular cargas cuya naturaleza puede conducir a situaciones peligrosas, como metales fundidos, ácidos, materiales radiactivos, especialmente cargas frágiles.
- El nivel de presión acústica de emisión ponderado A de este producto es inferior a 70 dB(A).
- Tal vez se podrían conservar los riesgos residuales que no están indicados en la etiqueta; Siempre use EPP durante el uso.
- El producto no debe utilizarse en buques de navegación marítima.
- No lo use para fines de aeronaves.
- El receptáculo está diseñado para funcionar a carga nominal en un rango de temperatura de -20 °C a +50 °C.

- No se podrán realizar modificaciones que afecten a la conformidad del gato con la norma EN 1494 o a los requisitos esenciales de la Directiva de Máquinas 2006/42/CE.
- ¡ IMPORTANTE! Antes del primer uso: Verifique el nivel de fluido hidráulico y llénelo hasta 1/4" por debajo del puerto de llenado si es necesario. Pruebe el conector a fondo para verificar que funcione correctamente. Si no funciona correctamente, desinfe el sistema hidráulico.
- El gato debe ser operado por una persona adicional para reducir la fuerza manual sobre el mango.
- El artículo no debe entrar en contacto directo con alimentos.

2. Establecer

2.1 Descripción general del producto



A. Zócalo de la manija

B. Pedal

C. Brazo de elevación

D. Silla

E. Rueda delantera

F. Rueda trasera

G. Mango (superior + inferior)

H. Tornillo de sello de aceite

I. Pomo moleteado

J. Válvula de sobrecarga de seguridad

2.2 Inspección previa al uso

- El gato debe revisarse en busca de fugas de aceite y/o piezas sueltas, dañadas o faltantes antes de cada uso.
- El propietario/usuario debe asegurarse siempre de que las reparaciones solo puedan ser realizadas por un profesional adecuado o un distribuidor autorizado.

2.3 Colocación del mango

- Ensamble la manija (G) empujando las dos partes juntas y girándolas hasta que el pasador de bloqueo encaje en su lugar.

- Suelte parcialmente la perilla moleteada hasta que la manija (G) se deslice completamente en la base (A).
- Apriete la perilla moleteada (I) para bloquear la manija.

Antes del primer uso

- Antes de usar el gato, enjuague el circuito hidráulico para eliminar el posible aire en el sistema girando la manija en sentido contrario a las agujas del reloj para abrir la válvula de drenaje y bombeando de 15 a 20 veces. Al final de la última carrera descendente, vuelva a cerrar la válvula girando la manija en el sentido de las agujas del reloj.
- Aplique unas gotas de aceite de gato hidráulico al pistón de la bomba y al mango de la bomba varias veces para distribuir el aceite. Lubrique bien las piezas móviles.

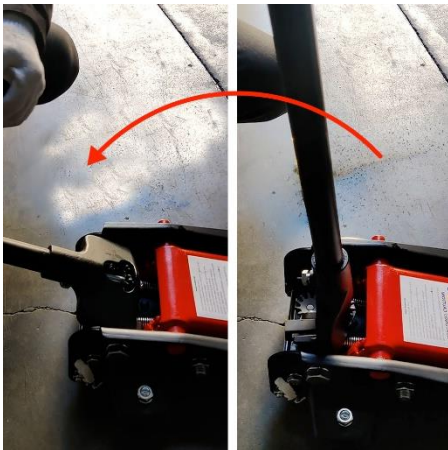
3. Funcionamiento

3.1 Purga del sistema/llenado del aceite

ANTES DE CADA USO O CUANDO LA POTENCIA DEL CONECTOR DISMINUYA,

Compruebe que haya demasiado aire y el nivel correcto de líquido hidráulico en el gato. Si el gato no parece estar funcionando correctamente, puede ser necesario eliminar el exceso de aire del sistema hidráulico de la siguiente manera:

1. Dobra el asa completamente hacia atrás

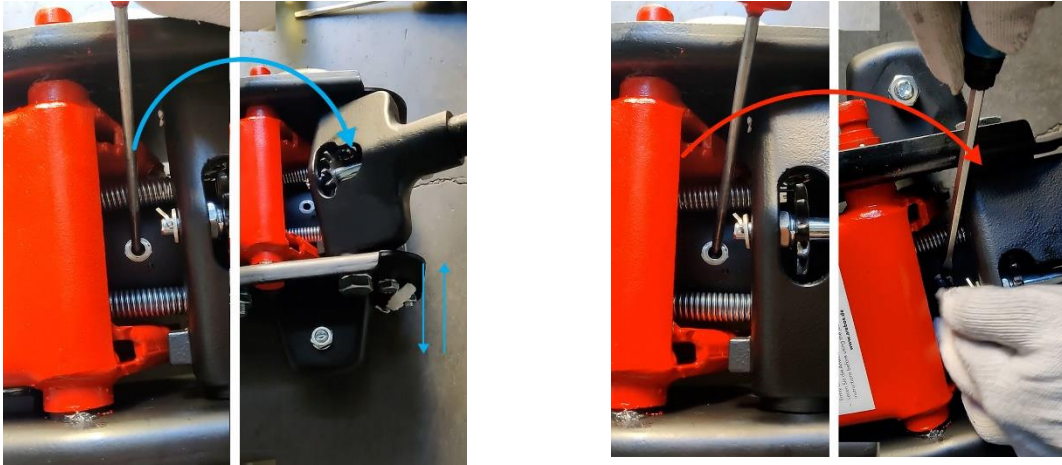


2. Afloja el tornillo para llenar el aceite con la ayuda de un destornillador



3. Rellene con aceite hidráulico y bombee con el mango varias veces para liberar el exceso de aire

4. Rellene el aceite y selle el tapón de entrada de aceite



¡IMPORTANTE!

Después de purgar el gato, pruebe el funcionamiento correcto del gato antes de usarlo realmente.

- 1) Si el gato no parece funcionar correctamente después de sangrarlo, no lo use hasta que haya sido reparado por un técnico de servicio calificado.

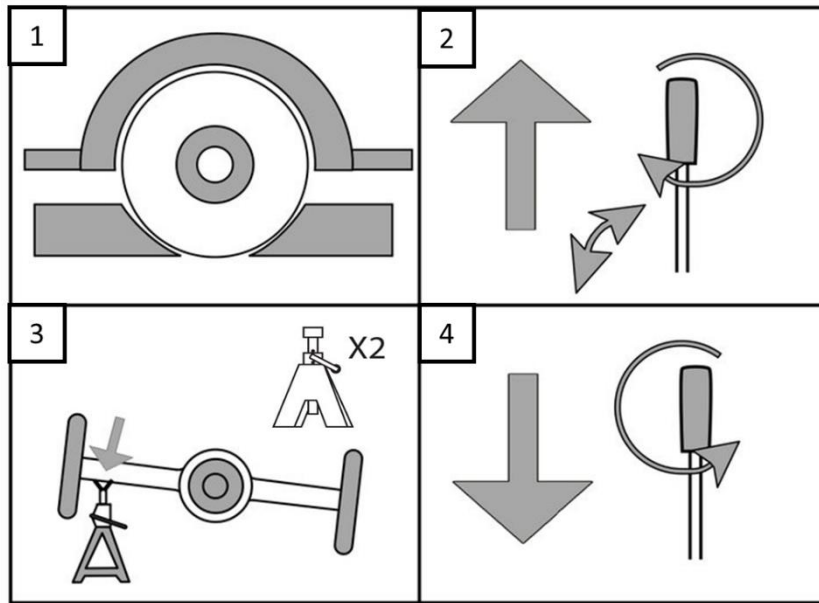
3.2 Adición de aceite hidráulico

- 1) Para comprobar el nivel de aceite, baje el gato por completo y retire el tornillo del sello de aceite (H).
- 2) Si es necesario, agregue lentamente aceite de gato de alta calidad hasta que el líquido esté 1/4 por debajo del borde superior del cuello de llenado.

Nota

Utilice únicamente aceite de gato hidráulico.
No toque el mango cuando rellene el aceite hidráulico.

3.3 Elevación y descenso



3.3.1 Elevación

- 1) Estacione el vehículo en una superficie plana, plana y fija de manera segura y lejos del tráfico que se aproxima. Apague el motor del vehículo. Coloque la transmisión del vehículo en el modo "PARK" (para transmisión automática) o en la marcha más baja (para transmisión manual). Ajuste el freno de emergencia del vehículo. A continuación, bloquee las ruedas que no se levantan (Fig.1).
- 2) Gire lentamente la manija en sentido contrario a las agujas del reloj para bajar el gato. Una vez que el gato esté completamente bajado, gire la manija firmemente en el sentido de las agujas del reloj.
- 3) Coloque con cuidado el gato por debajo del punto de anclaje recomendado por el fabricante del vehículo. (Consulte el manual del propietario del fabricante del vehículo para conocer el punto de fijación del bastidor).
- 4) Bombeo la manija hasta que la parte superior del sillín (D) casi haya alcanzado el punto de anclaje del vehículo. Coloque el sillín directamente debajo del punto de enganche del vehículo.
- 5) Para levantar el vehículo, bombee la manija o presione el pedal (B). Utilice trazos uniformes y completos (Fig. 2).
- 6) Elija soportes de gato adecuados con la capacidad adecuada. Ajuste los soportes del gato a la misma altura de acuerdo con las instrucciones del fabricante, asegurándose de que encajen de forma segura.
- 7) Coloque los soportes del gato debajo de los puntos de apoyo recomendados por el fabricante del vehículo (Fig. 3).

¡IMPORTANTE!

Asegúrese de que los puntos de apoyo del vehículo estén completamente asentados en los dos soportes de gato. Use un par de soportes de gato a juego por vehículo para soportar solo un extremo.

- 8) Gire lentamente la manija en sentido contrario a las agujas del reloj para bajar el vehículo sobre los soportes del gato (Fig. 4).
- 9) Una vez que el vehículo esté completamente asentado en el gato, baje lentamente el gato hasta que esté completamente bajado.

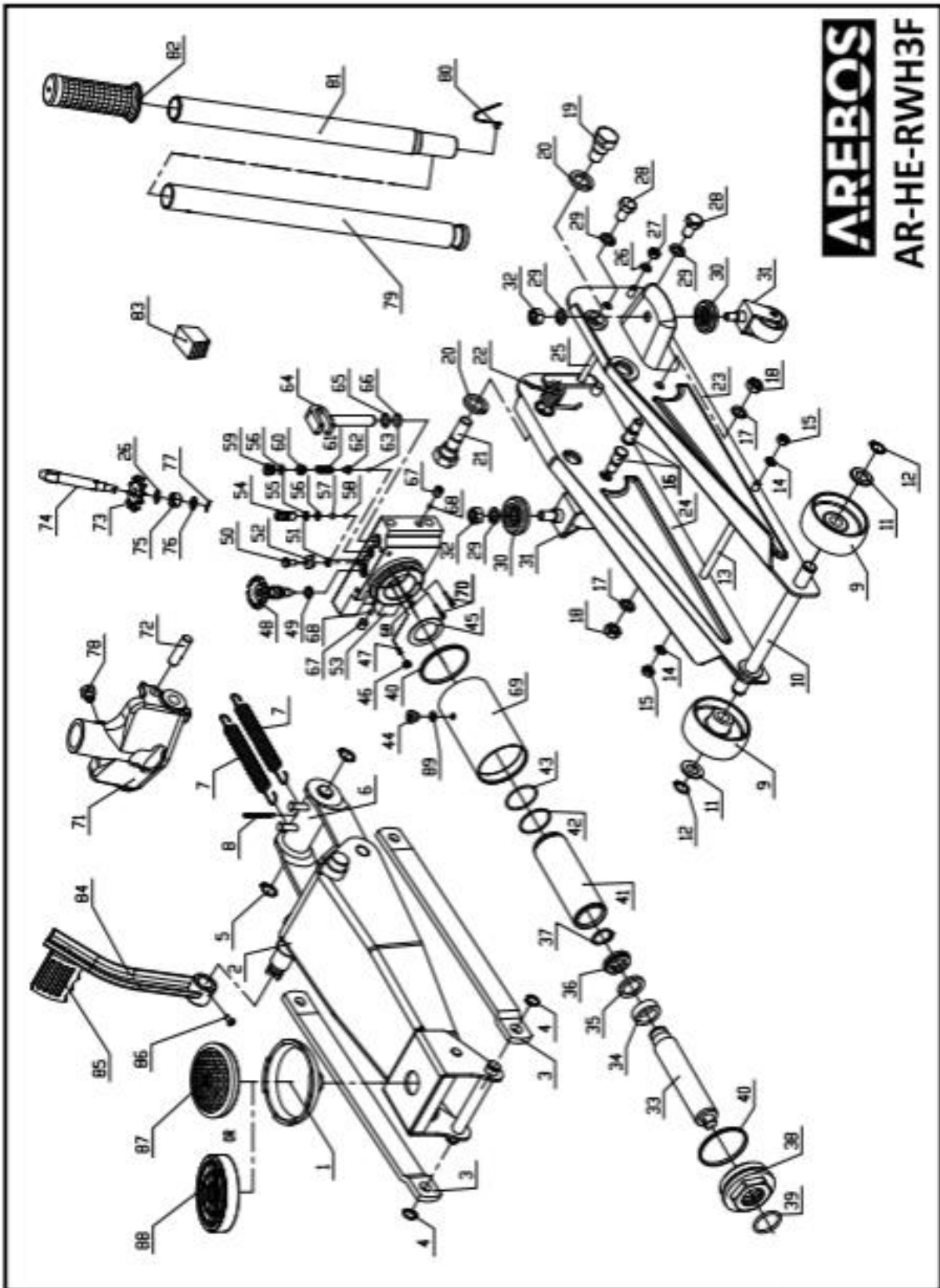
3.3.2 Descenso

- 1) Retire con cuidado todas las herramientas, piezas, etc. de debajo del vehículo.
- 2) Coloque la silla de montar del gato debajo del punto de anclaje. Gire la perilla de liberación firmemente en el sentido de las agujas del reloj y levante el vehículo lo suficientemente alto como para soltar los soportes del gato (Fig. 2).
- 3) Si está utilizando soportes de eje, levante el gato lo suficientemente alto como para que los soportes se puedan quitar fácilmente. Retire con cuidado los soportes de los gatos.
- 4) Gire lentamente el botón de liberación en sentido contrario a las agujas del reloj para bajar el vehículo al suelo (Fig. 4). Baje con cuidado, evitando cambios bruscos en la velocidad de descenso que pondrían una carga de choque en el sistema hidráulico.
- 5) Baje el gato por completo. Mantenga el gato en el interior fuera del alcance de los niños.

¡ADVERTENCIA!

Asegúrese de que no haya personas u obstáculos debajo del vehículo o en el camino del descenso.

4. Vista de la explosión



Manual de usuario original - Gato hidráulico AREBOS de 3 toneladas

N.º de artículo	Descripción	N.º de artículo	Descripción	N.º de artículo	Descripción	N.º de artículo	Descripción
1	Silla	23	Placa lateral izquierda	45	Lavadora	67	Tornillo
2	Conjunto de brazo de elevación	24	Montaje de la placa lateral derecha	46	Drosselventil	68	Bola de acero
3	Conexión de radio	25	Tirante de bastidor	47	Primavera	69	Embalse
4	Arandela de seguridad	26	Arandela de seguridad	48	Conjunto de válvula de drenaje	70	Filtro
5	Arandela de seguridad	27	Madre	49	O - Anillo	71	Manguito de agarre
6	Conjunto de tubo central	28	Cerrojo	50	Tornillo hexagonal	72	Tornillo
7	Feder	29	Arandela de seguridad	51	Lavadora	73	Equipo
8	Ronzal	30	Cojinete	52	Lavadora	74	Palanca para válvula de drenaje
9	Rueda delantera	31	Ensamblaje	53	Base	75	Tuerca hexagonal
10	Eje delantero	32	Madre	54	Tornillo	76	Lavadora
11	Lavadora	33	Pilón	55	Lavadora de repuesto	77	Ronzal
12	Anillo de retención	34	Tapa del zócalo	56	O - Anillo	78	Cerrojo
13	Tirante de bastidor	35	Lavadora de repuesto	57	Bola de acero	79	Grifo-I
14	Arandela de seguridad	36	Sello en U	58	Bola de acero	80	Botón de bloqueo de la manija
15	Madre	37	Anillo de retención	59	Tornillo protector	81	Mango -II
16	Perno de conexión de radio	38	Tuerca superior	60	Tornillo de válvula de seguridad	82	Asa Asa
17	Arandela de seguridad	39	O - Anillo	61	Resorte de la válvula de seguridad	83	Bloque de bloqueo de manija
18	Madre	40	Keilring	62	Válvula	84	Conjunto de soldadura de pedal
19	Tornillo del manguito de agarre -izquierdo	41	Cilindro	63	Bola de acero	85	Pedal
20	Arandela de seguridad	42	Anillo de soporte	64	Pistón de la bomba	86	Tornillo
21	Tornillo del manguito de agarre -derecha	43	O - Anillo	65	Lavadora de repuesto	87	Almohadilla de goma

22	Primavera	44	Tornillo para junta de eje	66	O - Anillo	88	Almohadilla de goma
89	Junta tórica						

5. Mantenimiento del gato

- Si desea guardar el gato, bájelo a la posición más baja y cierre la válvula de drenaje.
- Mantenga limpio el gato. Todas las piezas móviles deben lubricarse con lubricantes cada tres meses.
- Compruebe el nivel de aceite con regularidad.
- Utilice únicamente aceite de gato hidráulico de buena calidad.
- Revise regularmente el pistón y el émbolo de la bomba en busca de signos de corrosión.
- **Precaución:** La vida útil del producto de 5 años no debe excederse debido a signos de desgaste para garantizar un uso seguro del producto. Esta vida útil se basa en un uso adecuado y adecuado.

6. Solución de problemas

ADVERTENCIA: NO UTILICE UN ENCHUFE DAÑADO O DEFECTUOSO.

PROBLEMA	POSIBLE CAUSA	REMEDIO
El gato no levanta la carga	<ol style="list-style-type: none"> 1) Sobrecarga 2) Bajo nivel de aceite 3) La válvula de drenaje no está bien cerrada 4) Aire en el sistema 5) El vástago del pistón no funciona 	<ol style="list-style-type: none"> 1) Asegúrese de utilizar el conector con suficiente Capacidad 2) Rellene el nivel de aceite 3) Revise y cierre la válvula de drenaje 4) Abra la válvula de drenaje y bombee la manija varias veces. Cierre la válvula e inténtelo de nuevo 5) Limpieza y sustitución del aceite
El levantador no levanta lo suficiente o se siente "esponjoso"	<ol style="list-style-type: none"> 1) Nivel de aceite demasiado alto o demasiado bajo 2) Aire en el sistema 3) La válvula de drenaje no está cerrada 	<ol style="list-style-type: none"> 1) Vierta o retire el exceso de aceite 2) Abra la válvula de drenaje y bombee la manija varias veces. Cierre la válvula e inténtelo de nuevo 3) Revise y cierre la válvula de drenaje
levanta mal	<ol style="list-style-type: none"> 1) Mal funcionamiento de la válvula de la bomba 2) El aceite está sucio 3) Aire en el sistema 	<ol style="list-style-type: none"> 1) Ventile la limpieza 2) Renovar aceite 3) Abra la válvula de drenaje y bombee la manija varias veces. Cierre la válvula e inténtelo de nuevo
El gato levanta pero no sostiene una carga	<ol style="list-style-type: none"> 1) Válvula de drenaje parcialmente abierta 2) Suciedad en los asientos de las válvulas 3) Aire en el sistema 	<ol style="list-style-type: none"> 1) Revise y cierre la válvula de drenaje 2) Baje el gato, cierre la válvula de drenaje. Coloque el pie en la rueda delantera y tire del brazo de elevación hasta su altura máxima con

		la mano. Abra la válvula de drenaje hasta el antebrazo 3) Abra la válvula de drenaje y bombee la manija varias veces. Cierre la válvula e inténtelo de nuevo.
no se hunde por completo	1) La unidad necesita ser lubricada 2) Vástago del pistón doblado o dañado 3) Aire en el sistema 4) Válvula de drenaje parcialmente cerrada 5) Resorte del gato dañado o desenganchado.	1) Engrase todas las piezas móviles externas 2) Reemplace la varilla si está rota 3) Abra la válvula de drenaje y bombee la manija varias veces. Cierre la válvula e inténtelo de nuevo 4) Compruebe la válvula de drenaje y ábrala por completo 5) Reemplace el resorte si está roto
no se hunde en absoluto	1) Válvula de drenaje cerrada	1) Compruebe la válvula de drenaje y ábrala por completo

7. Especificaciones

Modelo	AR-HE- RWH3F
Capacidad de carga máx. de la carga	3000 KG
Altura mínima del sillín	130 milímetros
Altura máxima del sillín	508 milímetros
Diámetro del sillín	110 milímetros
Diámetro de la rueda delantera	88 milímetros
Diámetro de la rueda trasera	58 milímetros
Material	Acero
Longitud del mango	104 cm
Peso neto	33,45 kg
Volumen de suministro	1x gato (con asa / ruedas) 1x Pedal 2x almohadilla de goma 1x Manual de usuario

8. Eliminación respetuosa con el medio ambiente

Advertencia: ¡Peligro de asfixia! El material de embalaje es peligroso para los niños. Nunca deje que los niños jueguen con el material de embalaje.

8.1 Eliminación y embalaje

- El embalaje de su dispositivo está hecho de materiales necesarios para garantizar una protección eficaz durante el transporte. Estos materiales son totalmente reciclables, reduciendo así el impacto ambiental. Deseche el embalaje en un contenedor para materiales reciclables.

8.2 Eliminación de equipos antiguos

- Los equipos de desecho deben eliminarse de acuerdo con las pautas y regulaciones de la autoridad local de gestión de desechos. Consulte con su administración local la dirección del centro de reciclaje más cercano y deje su dispositivo allí.

Nuestro número de atención al cliente: Tel. Teléfono: + 49 931 452 327 00

Correo electrónico: info@arebos.de

Dirección de la oficina: Canbolat Vertriebs GmbH • Gneisenaustraße 10-11 • 97074 Würzburg

La dirección del remitente se puede encontrar en el pie de imprenta:

<https://www.arebos.de/impressum/>

Declaración CE de conformidad

Nosotros, los

Canbolat Vertriebs GmbH, Gneisenaustraße 10-11, 97074 Würzburg, Alemania

declaramos que, en virtud de su diseño y construcción y en las versiones que comercializamos, los equipos que se describen a continuación cumplen con los requisitos esenciales de salud y seguridad pertinentes de las Directivas de la UE.

Nombre del producto: Gato hidráulico 3T

Número de modelo: AR-HE-RWH3F

Nº Ref.: 4252023112260

Si el dispositivo se modifica sin nuestro consentimiento, esta declaración de conformidad pierde su validez.

Probado de acuerdo con las normas / directivas de la UE:

EN1494:2000+A1

AfPS GS 2019:01 PAK

Directiva de Máquinas: 2006/42/CE

Fecha/Firma Fabricante/Ubicación:

Würzburg März 6, 2024



Firma:

Dipl.-Inform. (Univ.) Korhan Canbolat, Director General

Representan estas instrucciones de uso/datos técnicos:

Dipl.-Inform. (Univ.) Korhan Canbolat, Director General

Dirección de la oficina:

Canbolat Vertriebs GmbH

Gneisenaustraße 10-11

D-97074 Würzburg

La dirección del remitente se puede encontrar en el pie de imprenta:

<https://www.arebos.de/impressum/>

Número de identificación a efectos del IVA: DE 263752326

Tribunal del Registro Mercantil de Würzburg, HRB 10082

Nº de registro RAEE. EL 61617071